

~~51年3月~~ 51年3月 for UK.

LATEST COPY

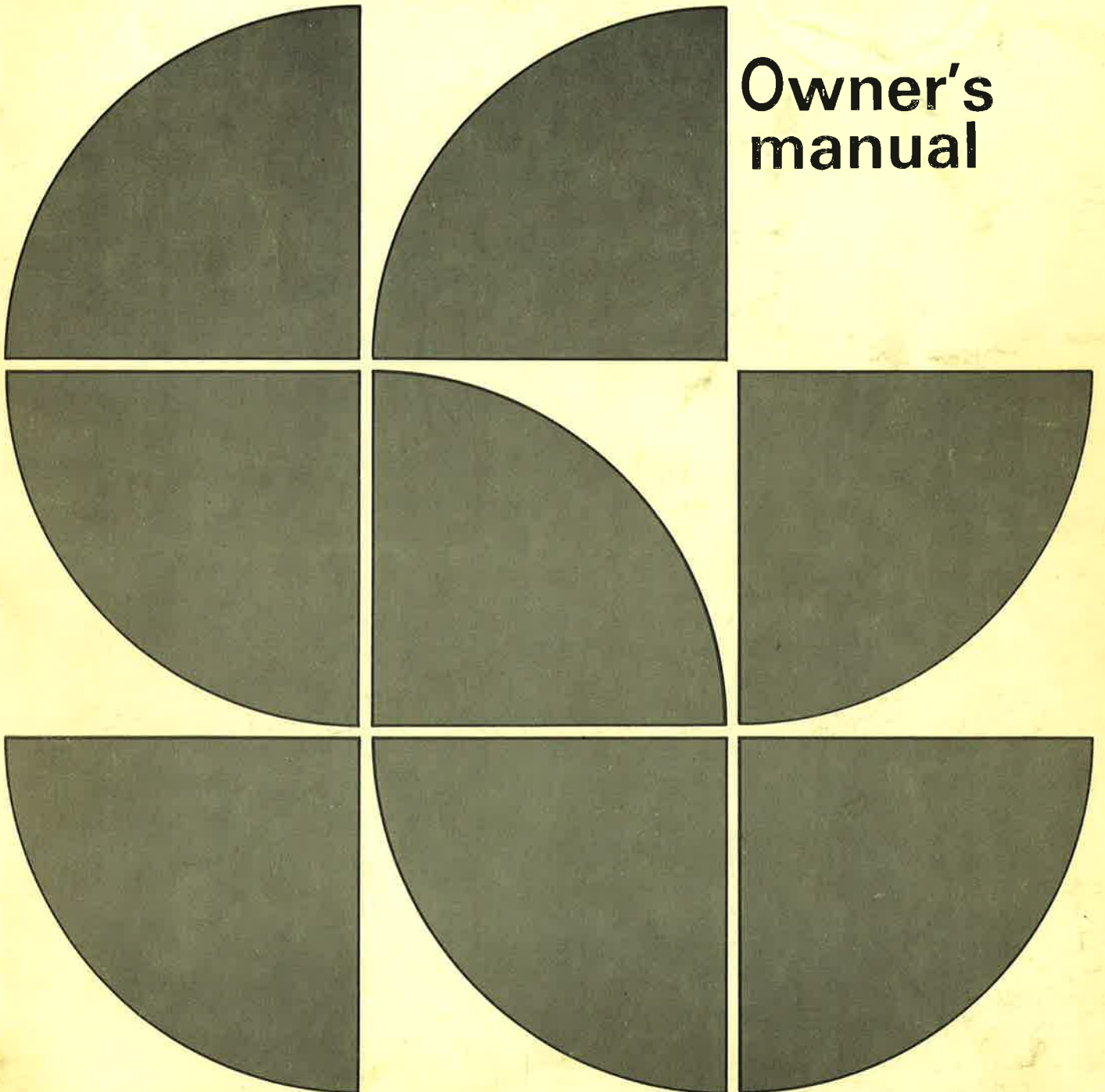
# ROTARY TILLING EQUIPMENT

## KUBOTA S850

### for B6000 TRACTOR

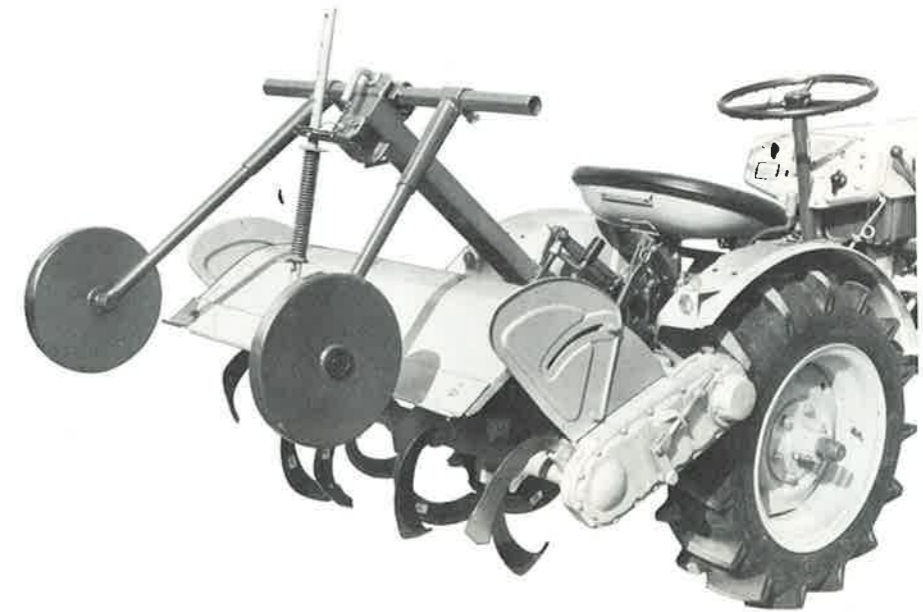
---

Owner's  
manual



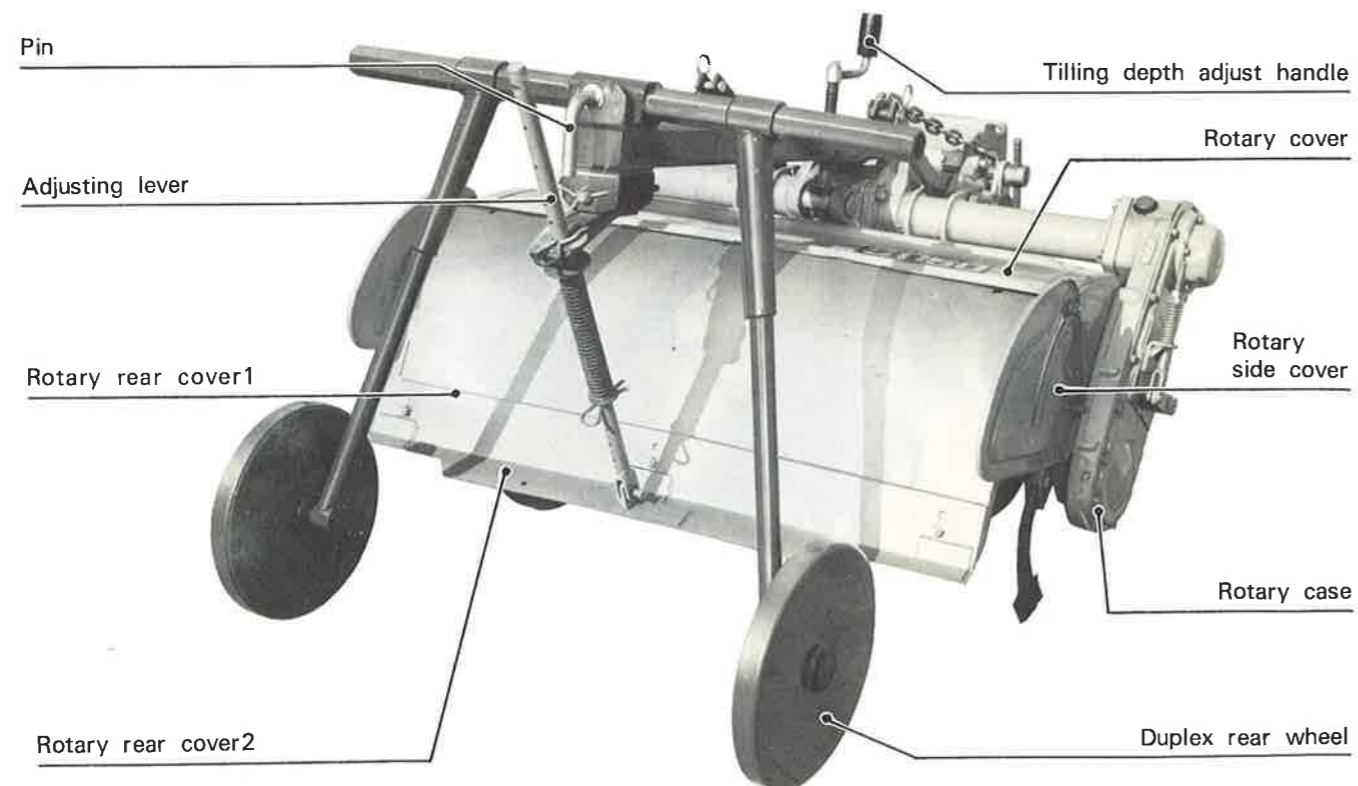
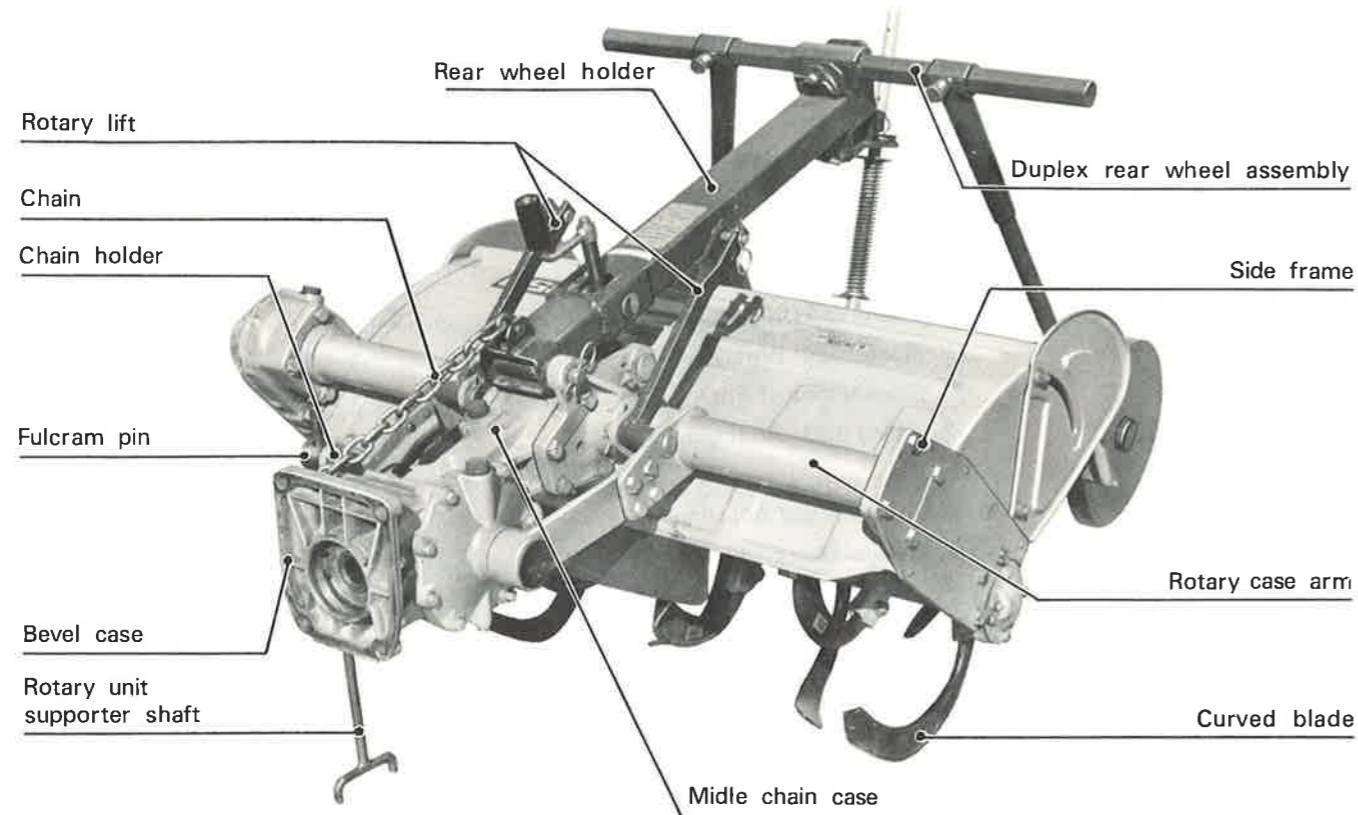
# CONTENTS

	Page
<b>1. Structure and Function</b> .....	<b>1</b>
1. Outside Views .....	1
2. Specifications .....	2
<b>2. Mounting and Dismounting</b> .....	<b>3</b>
1. Mounting of Rotary Tiller .....	3
2. Dismounting of Rotary Tiller .....	4
3. Tilling Blade Arrangement .....	4
<b>3. Maintenance and Adjustment</b> .....	<b>5</b>
1. Regular Checking and Adjustment .....	5
2. Time for Exchanging Oil and Type of Oil .....	5
<b>4. Parts List</b> .....	<b>6</b>



# 1. Structure and Function

## 1. OUTSIDE VIEWS



## 2. SPECIFICATIONS

Model	KUBOTA S 850 for KUBOTA B6000		
Mounting Method	Direct Mount		
Driving Method	Side-Drive Type		
Dimensions	Length	51 5/8 in (1,310 mm)	
	Width	39 6/8 in (1,010 mm)	
	Height	28 in (710 mm)	
	Weight	287 lbs (130 Kg)	
Tilling Width	31 4/8 in (800mm)		
	Tilling Depth	0 ~ 6 in (0 ~ 150 mm)	
Blade Parts Number	No. 286	Parts Number	96181 - 11531 L 96181 - 11541 R
Numbers of Blade	18 (L.R each 9)		

### ■ ROTATING SPEED OF BLADE SHAFT

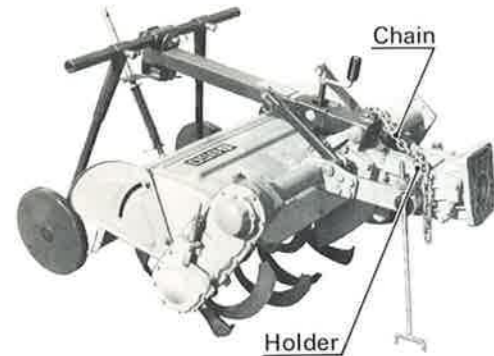
	1st	2nd	3rd
Rotating Speed of PTO Shaft	560 rpm	840 rpm	1350 rpm
Rotating Speed of Blade Shaft	160 rpm	240 rpm	390 rpm

## 2. Mounting and Dismounting

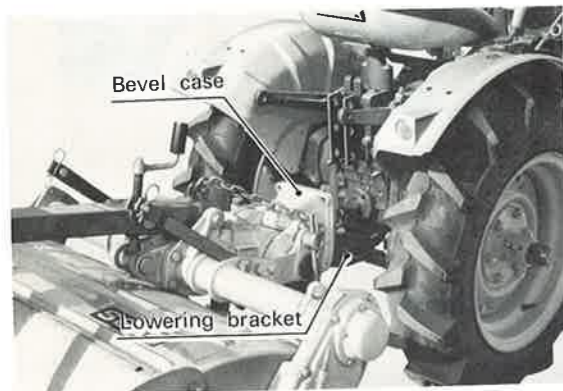
### 1. MOUNTING OF ROTARY TILLER

Mounting should be done on flat ground.

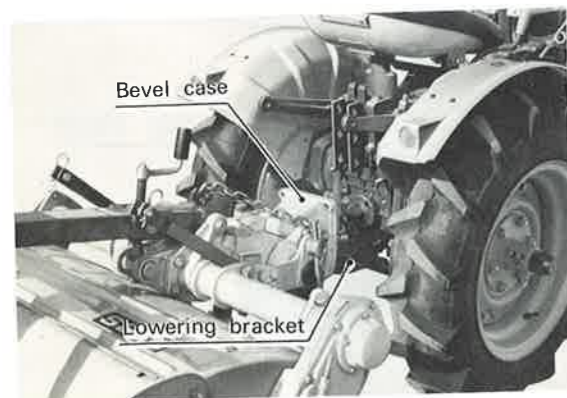
- (1) Fixing the Rotary Unit by fastening the rotary unit supporter bar with fulcrum pins. And then hook up the chain to the chain holder.



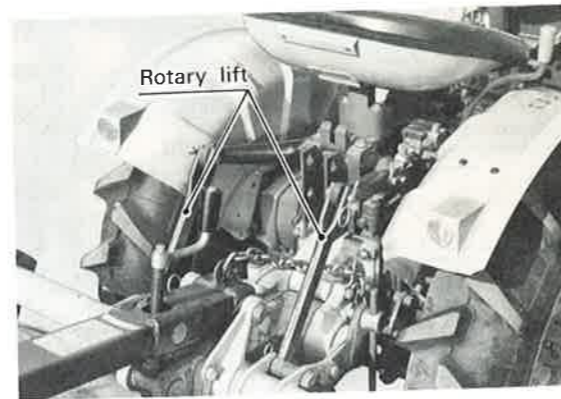
- (2) Approach the tractor backward to the mounting part of the rotary unit.



- (3) Put the level gear case of the rotary onto the lower link bracket of the tractor.



- (4) Lower the lift arm fully by operating the hydraulic control lever, connect the left and right lift arms with the rotary lifts by using the pins and the snap pins.



- (5) Lift the rotary unit gradually watching it carefully by operating the hydraulic control lever intermittently. Then, they are engaged and fixed automatically. Check if the both fixing surfaces of the bevel case and the transmission case contact each other securely. Then tighten four nuts.



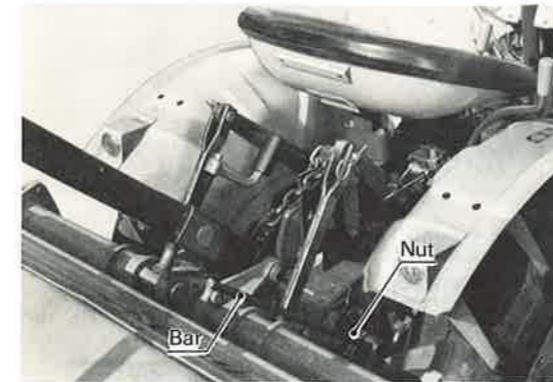
#### CAUTION:

If the PTO spline shaft does not enter into the 17 teeth bevel gear, sway the end of the rotary cover lightly.

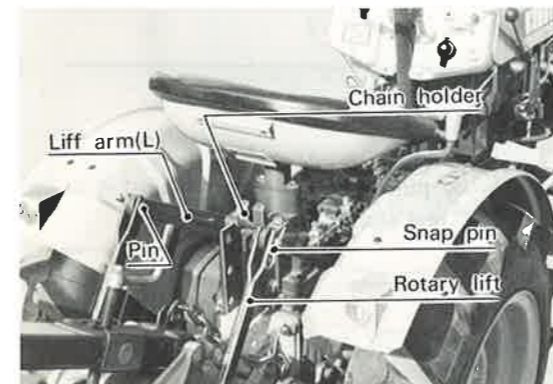
- (6) a. After checking for proper fixing of the rotary unit, to the tractor, hook the chain to the holder.  
b. Loosen the fulcrum pins, and set the rotary unit supporter bar on the rotary cover.

### 2. DISMOUNTING OF ROTARY TILLER

- (1) Lower the rotary unit by operating the hydraulic control lever.  
(2) Unhook the chain which prevents accidental drops of the implement from the chain holder.  
a. Fix the rotary unit by fastening the rotary unit supporter bar with fulcrum pins.  
b. Hook up the chain provided for the chain holder.



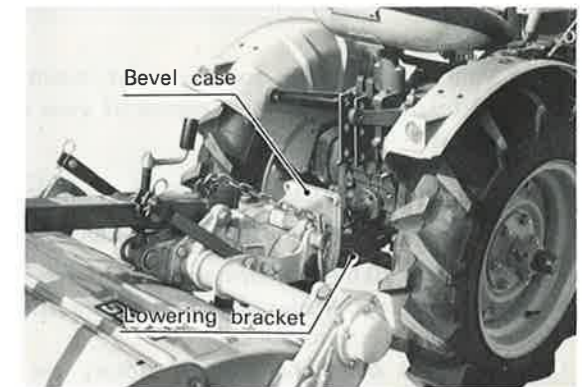
- (3) Remove the snap pins and the pins on the left and right lifting arms.



- (4) Remove four nuts which fix the rotary bevel case to the transmission case.



- (5) Push the tractor forward gently.



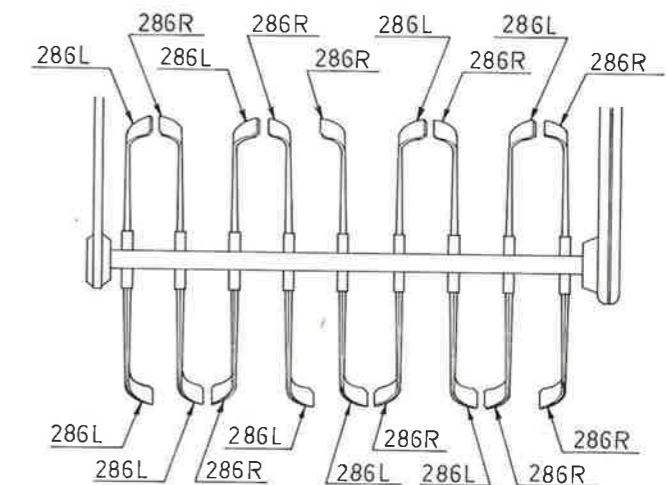
#### CAUTION:

- \* Be sure not to drop the rotary unit onto the ground when dismounting, especially do not strike the bevel case against the ground.
- \* When the tractor is to be used without the rotary for long time, apply grease on the PTO spline shaft of the tractor and on the spline part of the 17 teeth bevel gear.

### 3. TILLING BLADE ARRANGEMENT

This is of the side-drive system.

Please be careful not to make mistakes in arrangement. The figures below shows the position seen from the rear.



# 3. Maintenance and Adjustment

Please give your best attention to adjustment, maintenance and oil-supply for the life-long maintenance of your Rotary Tilling Equipment.

## 1. REGULAR CHECKING AND ADJUSTMENT

Be sure to stop engine while adjusting and supplying oil.

- Checks after every 10 hours of operation
  - 1 Retighten bolts of Blades and if there are any bent Blades, straighten them.
  - 2 Check whether bolts and nuts of Rotary are loose. If there are any, retighten them.

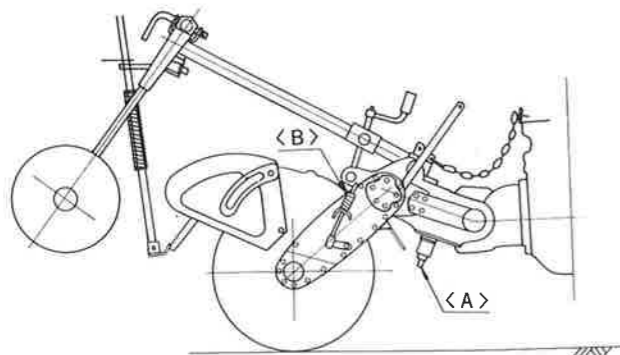
## 2. TIME FOR EXCHANGING OIL AND TYPE OF OIL

Place	Oil	Quantity	■ Supply		▲ Check and Supply		● Check and Exchange	
			Before Operation	50 Hrs	150 Hrs	50 Hrs	150 Hrs	
Rotary Bevel Case	# 80 Gear Oil	0.2 qts (0.2 lit)		▲	●			
Idle Case	# 80 Gear Oil	0.5 qts (0.5 lit)		▲	●			
Rotary Case	# 80 Gear Oil	0.7 qts (0.7 lit)		▲	●			
Holder, blade	SAE multipurpose type grease	a little	■					

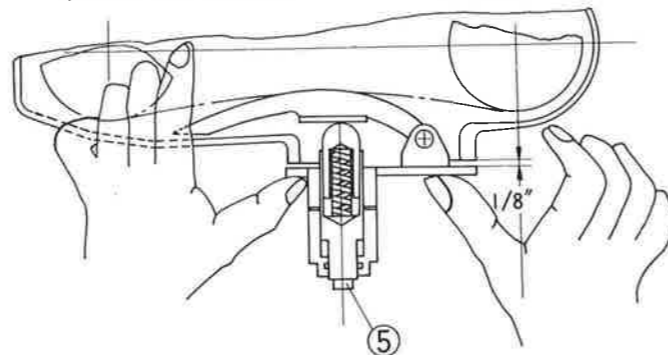
Note: Use # 80 Gear Oil for gears in all seasons.

- Checks after every 50 hours of operation
  - 1 Check of oil level of Gear Case  
Lower Rotary to the ground and loosen Oil Filler Plug. If oil comes out, it is ample. If not, fill with oil.
  - 2 Check of oil level of Chain Case  
Lower Rotary to the ground and loosen Oil Filler Plug. If oil comes out, it is ample. If not, fill with oil.

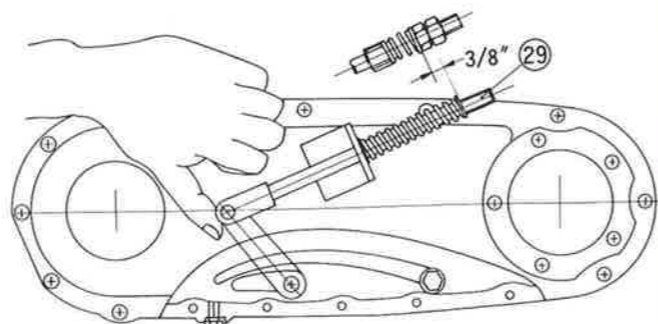
## ■ HOW TO TIGHTEN CHAINS



<A> Adjust ⑤ by pushing the tightner against it to have a space of 1/8" and assemble it into the unit.



<B> Press the spring by 3/8" from the pushed up position of ⑳ and lock ㉑ with nuts.



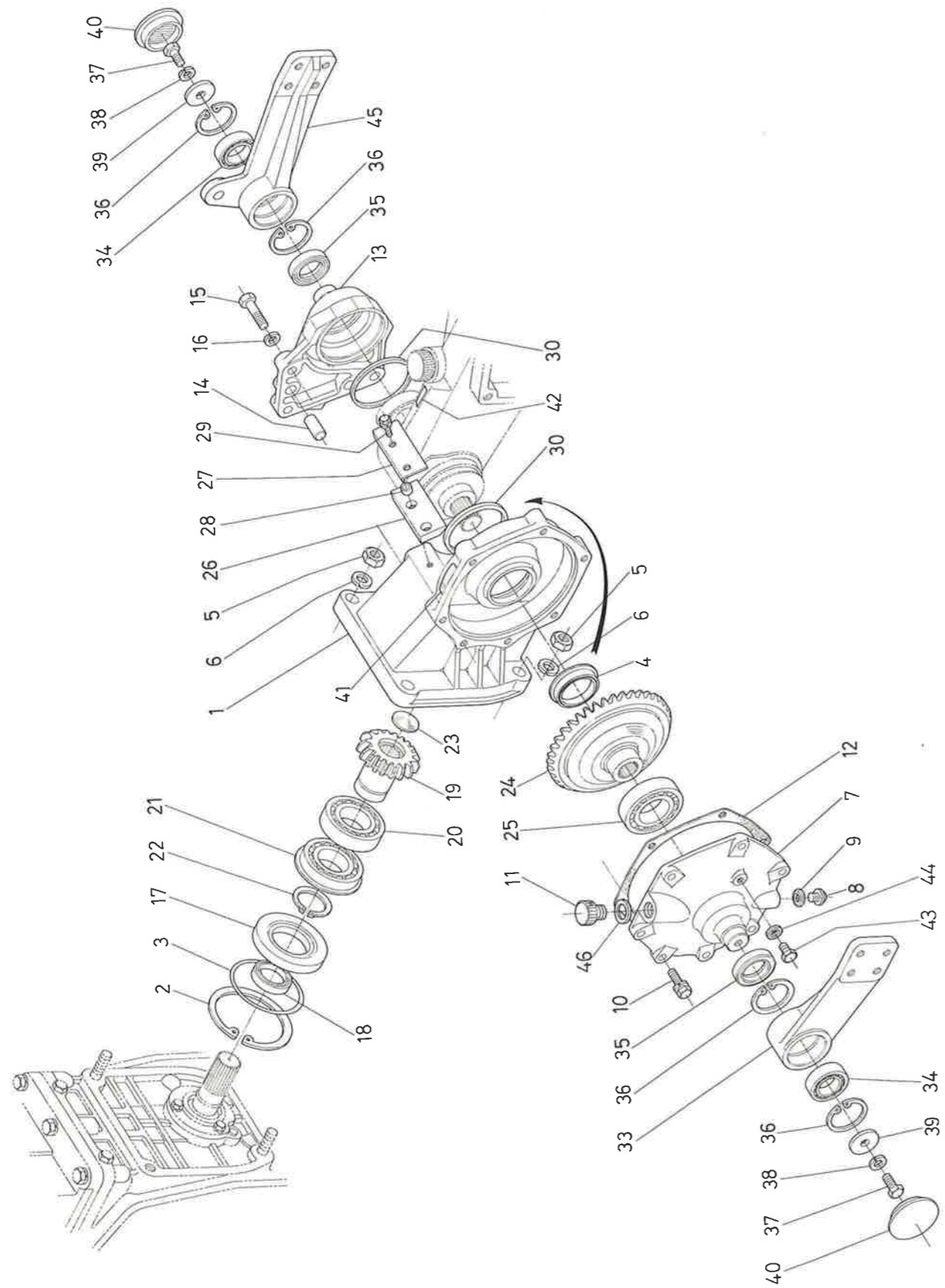
# 4. Parts List

## 目次 CONTENTS

- 1. ベベルケース関係.....7  
BEVEL CASE GROUP
- 2. チュウカンケース関係.....9  
IDLE CASE GROUP
- 3. ロータリケース・爪軸関係.....11  
ROTARY CASE, BLADE SHAFT GROUP
- 4. ロータリカバー関係.....15  
ROTARY COVER GROUP
- 5. 後二輪関係.....17  
DUPLEX REAR WHEEL GROUP
- 6. ロータリササエ関係.....19  
ROTARY SUPPORT GROUP

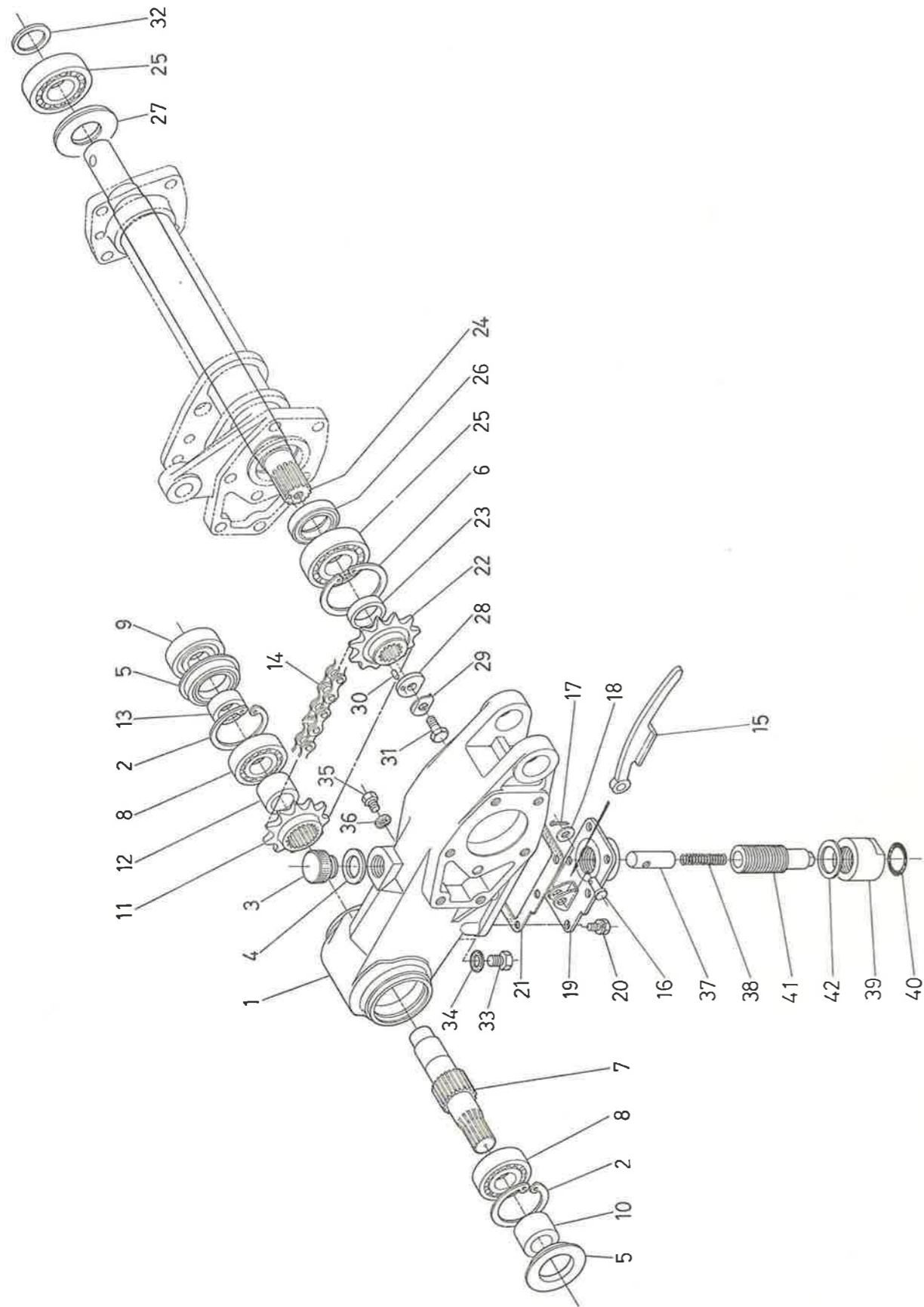
# 1. ベベルケース関係

## BEVEL CASE GROUP



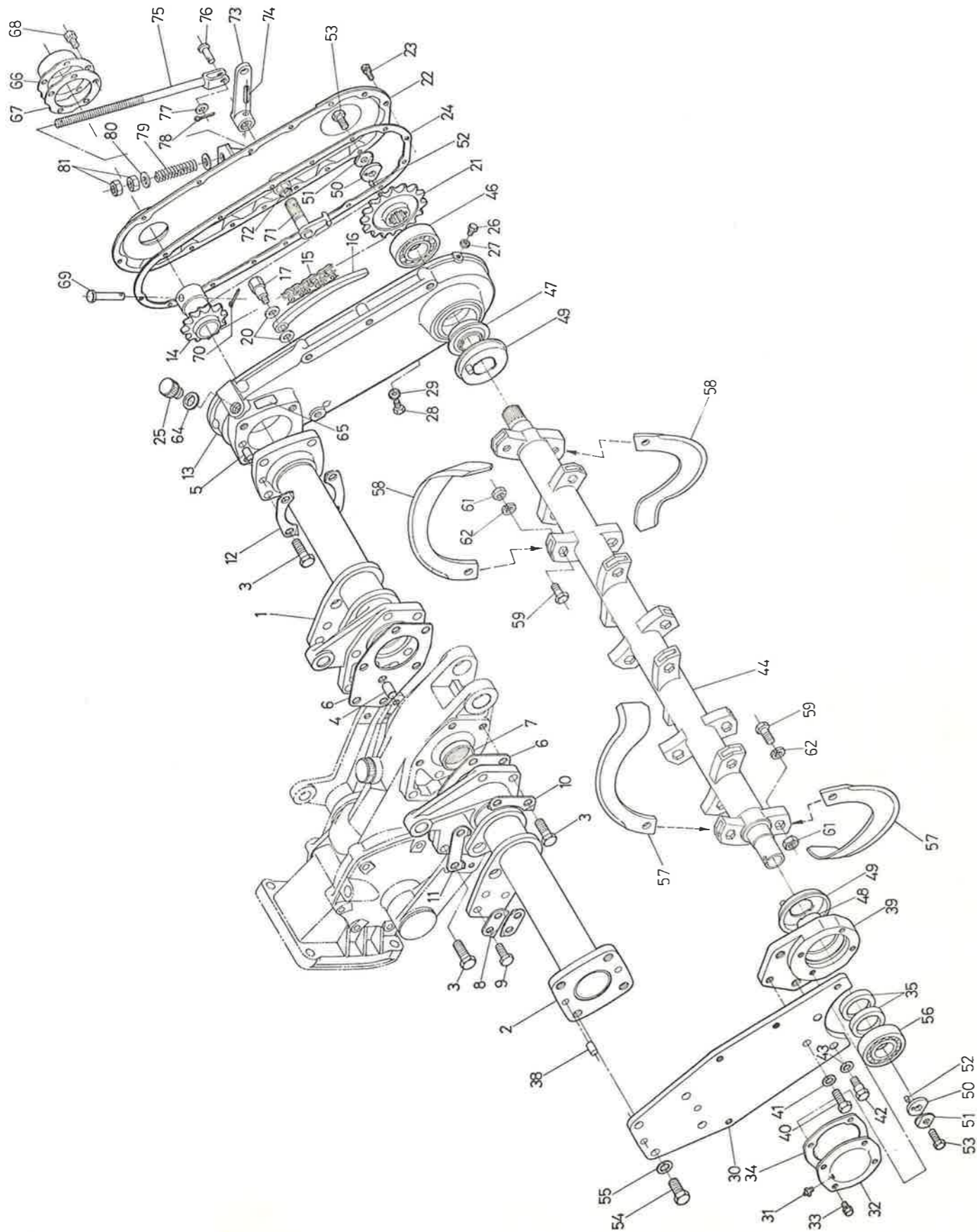
図番 Ref.No	コード No. Code No.	部品名称	Description	数量 Unit	備考 Remarks
1	66592 - 31113	ベベル ケース	CASE, bevel	1	
2	04611 - 00850	アナ サークリップ	CIR-CLIP, internal	1	
3	04811 - 10850	O リング	O RING	1	
4	09180 - 38508	オイル シール	SEAL, oil	1	
5	02173 - 50120	ナット	NUT	4	
6	04512 - 50120	バネ ザガネ	WASHER, spring	4	
7	66593 - 31113	ベベルケース カバー	COVER, bevel case	1	
8	06311 - 25010	プラグ	PLUG	1	
9	04717 - 01000	ゴムツキ ザガネ	WASHER, seal	1	
10	01120 - 50830	ボルト	BOLT	7	
11	06314 - 50030	キューユ プラグ	PLUG	1	
12	66592 - 31141	ベベルケースカバー パッキン	PACKING, bevel case cover	1	
13	66593 - 31123	ロータリケース サポート	SUPPORT, rotary case	1	
14	05012 - 01325	ヘイコウ ピン	PIN	2	
15	01150 - 51040	ボルト	BOLT	3	
16	04512 - 50100	バネ ザガネ	WASHER, spring	3	
17	66592 - 31162	ベベルケース ウチフタ	CAP, bevel case	1	
18	09500 - 35477	オイル シール	SEAL, oil	1	
19	66592 - 31171	17 ベベルギヤ	GEAR, bevel 17	1	
20	08101 - 06207	ボールベアリング	BEARING, ball	1	
21	08151 - 06207	ボールベアリング	BEARING, ball	1	
22	04612 - 00350	ジク サークリップ	CIR-CLIP, external	1	
23	06311 - 75030	サラ プラグ	PLUG	1	
24	66592 - 31182	37 ベベルギヤ	GEAR, bevel 37	1	
25	08101 - 06207	ボールベアリング	BEARING, ball	1	
26	66593 - 31131	ドロヨケ カバー	COVER, mud guard	1	
27	66592 - 31211	オサエイタ	PLATE, fitting	1	
28	66592 - 31221	ヘダテカラ	COLLAR, distance	2	
29	01020 - 50620	ボルト	BOLT	2	
30	66592 - 32141	フェルト リング	RING, felt	2	
31					
32					
33	66593 - 31211	サイドアーム ミギ	ARM, side RH	1	
34	08101 - 06005	ボールベアリング	BEARING, ball	2	
35	09500 - 30478	オイル シール	SEAL, oil	2	
36	04611 - 00470	アナ サークリップ	CIR-CLIP, internal	4	
37	01150 - 51020	ボルト	BOLT	2	
38	04512 - 50100	バネ ザガネ	WASHER, spring	2	
39	04015 - 50100	ヒラ ザガネ	WASHER, plain	2	
40	54513 - 14271	オイル シール	SEAL, oil	2	
41	66603 - 48911	メイバン 4	LABEL 4	1	
42	66603 - 48921	メイバン 5	LABEL 5	1	
43	01050 - 50612	ボルト	BOLT	1	
44	04717 - 00600	ゴムツキ ザガネ	WASHER	1	
45	66593 - 31241	サイド アーム ヒダリ	ARM, side LH	1	
46	04712 - 00300	パッキン	PACKING	1	

2. チュウカンケース関係  
IDLE CASE GROUP



図番 Ref.No	コード No. Code No.	部品名称	Description	数量 Unit	備考 Remarks
1	66603 - 32111	チュウカン ケース	CASE	1	
2	04611 - 00620	アナ サークリップ	CIR-CLIP, internal	2	
3	06314 - 50030	キュウユ プラグ	PLUG	1	
4	04712 - 00300	パッキン	PACKING	1	
5	09180 - 38629	オイルシール	SEAL, oil	2	
6	04611 - 00720	アナ サークリップ	CIR-CLIP, internal	1	
7	66592 - 32151	コウウン デンドウジク	SHAFT, tillage drive	1	
8	08101 - 06206	ボールベアリング	BEARING, ball	2	
9	08141 - 06305	ボールベアリング	BEARING, ball	1	
10	66592 - 32162	ブッシュ 1	BUSH, 1	1	
11	66603 - 32161	11 スプロケット	SPROCKET, 11	1	
12	66592 - 32181	カラー	COLLAR	1	
13	66592 - 32192	ブッシュ 2	BUSH, 2	1	
14	66603 - 32152	チェーン	CHAIN	1	
15	66603 - 31611	タイトナ 1	TIGHTENER, 1	1	
16	05112 - 51022	アタマツキ ピン	PIN	1	
17	05511 - 50318	ワリピン	PIN, split	1	
18	04011 - 50100	ヒラ ザガネ	WASHER, plain	1	
19	66603 - 31621	タイトナ カバー	COVER, tightener	1	
20	01120 - 50816	ボルト	BOLT	6	
21	66603 - 32141	パッキン	PACKING	1	
22	66603 - 32481	12 スプロケット	SPROCKET, 12	1	
23	66593 - 32171	ヘダテカラー	COLLAR, distance	1	
24	66603 - 32471	デンドウジク	SHAFT, drive	1	
25	08101 - 06306	ボールベアリング	BEARING, ball	2	
26	09503 - 55511	オイルシール	SEAL, oil	1	
27	09230 - 35726	オイルシール	SEAL, oil	1	
28	63134 - 32421	スプロケット シメツケ ザガネ	WASHER, sprocket	1	
29	63134 - 32431	マワリドメ ザガネ	WASHER, lock	1	
30	05011 - 00308	ヘイコウ ピン	PIN	1	
31	01070 - 51020	ボルト	BOLT	1	
32	14107 - 24312	アイドル ギャー ザガネ	WASHER	1	
33	06311 - 25020	プラグ	PLUG	1	
34	04717 - 01320	ゴムツキ ザガネ	WASHER	1	
35	01050 - 50612	ボルト	BOLT	1	
36	04717 - 00600	ゴムツキ ザガネ	WASHER	1	
37	66603 - 31631	タイトナ ササエ ロッド	ROD, tightener	1	
38	66603 - 31641	スプリング 1	SPRING, 1	1	
39	66603 - 31651	コテイ ナット	NUT	1	
40	04811 - 00180	O リング	O RING	1	
41	66603 - 31661	ロッド ホルダ	HOLDER, rod	1	
42	66603 - 31671	パッキン	PACKING	1	

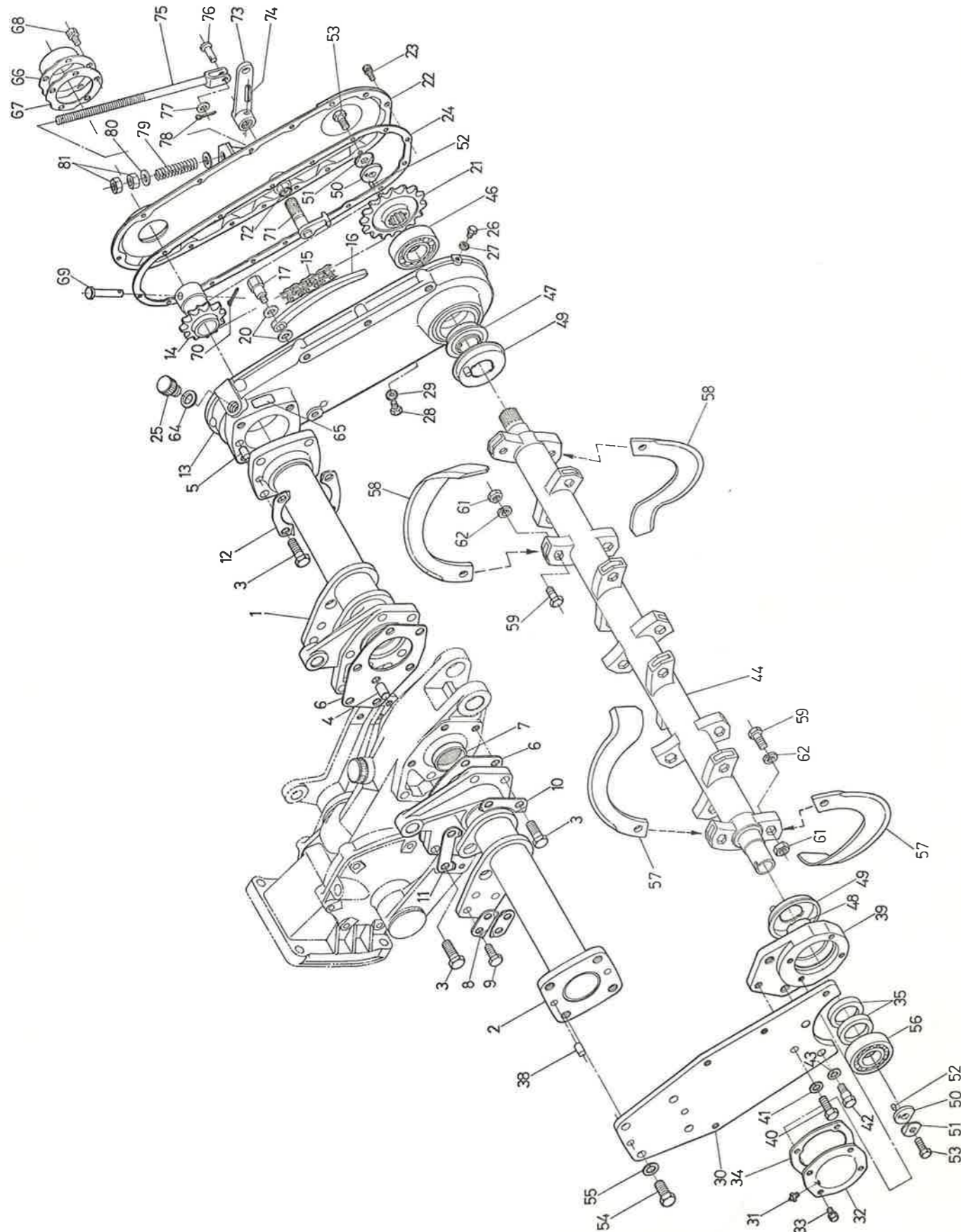
3. ロータリケース・爪軸関係  
 ROTARY CASE, BLADE SHAFT GROUP



図番 Ref.No.	コード No. Code No.	部品名称	Description	数量 Unit	備考 Remarks
1	66593 - 32205	ロータリケース アーム コンブ	COMP ARM, rotary case	1	
2	66603 - 32412	サイドフレーム アーム コンブ	COMP ASM, side frame	1	
3	01150 - 51232	ボルト	BOLT	12	
4	05012 - 01325	ヘイコウ ピン	PIN	2	
5	01012 - 01025	ヘイコウ ピン	PIN	1	
6	66593 - 32231	パッキン	PACKING	2	
7	66593 - 32241	キャップ	CAP	1	
8	66593 - 31231	マワリドメ イタ 1	PLATE, lock 1	4	
9	01150 - 51020	ボルト	BOLT	8	
10	66593 - 32251	マワリドメ イタ 2	PLATE, lock 2	2	
11	66593 - 32261	マワリドメ イタ 3	PLATE, lock 3	4	
12	66593 - 32271	マワリドメ イタ 4	PLATE, lock 4	4	
13	66603 - 32312	ロータリケース	CASE, rotary	1	
14	66603 - 32491	11 スプロケット	SPROCKET, 11	1	
15	66603 - 32332	チェーン	CHAIN	1	
16	66603 - 32911	タイトナ 2	TIGHTENER, 2	1	
17	66603 - 32921	タイトナ ジク	SHAFT, tightener	1	
18					
19					
20	04011 - 50100	ザガネ	WASHER, plain	2	
21	66603 - 32342	16 スプロケット	SPROCKET, 16	1	
22	66603 - 32161	ロータリケース カバー	COVER, rotary case	1	
23	01023 - 50614	ボルト	BOLT	16	
24	66593 - 32381	パッキン	PACKING	1	
25	06314 - 50030	キュウユ プラグ	PLUG	1	
26	01050 - 50612	ボルト	BOLT	1	
27	04717 - 00600	ゴムツキ ザガネ	WASHER, seal	1	
28	01222 - 50812	ボルト	BOLT	1	
29	04717 - 00800	ゴムツキ ザガネ	WASHER, seal	1	
30	66603 - 32421	サイド フレーム	FRAME, side	1	
31	06613 - 10675	グリース ニップル	NIPPLE, grease	1	
32	66603 - 32452	カバー	COVER	1	
33	01120 - 50816	ボルト	BOLT	4	
34	66603 - 32461	パッキン	PACKING	1	
35	09400 - 40559	オイルシール	SEAL, oil	2	
36					
37	01170 - 51230	ボルト	BOLT	4	
38	01012 - 01020	ヘイコウピン	PIN	2	
39	66603 - 32431	ツメジクホルダー	HOLDER	1	
40	01073 - 51025	ボルト	BOLT	1	
41	04512 - 50100	バネザガネ	WASHER, spring	1	
42	66603 - 32441	リーマ ボルト	BOLT	2	
43	04512 - 50120	バネザガネ	WASHER, spring	2	
44	66604 - 33111	ツメジク	SHAFT, blade	1	
45					

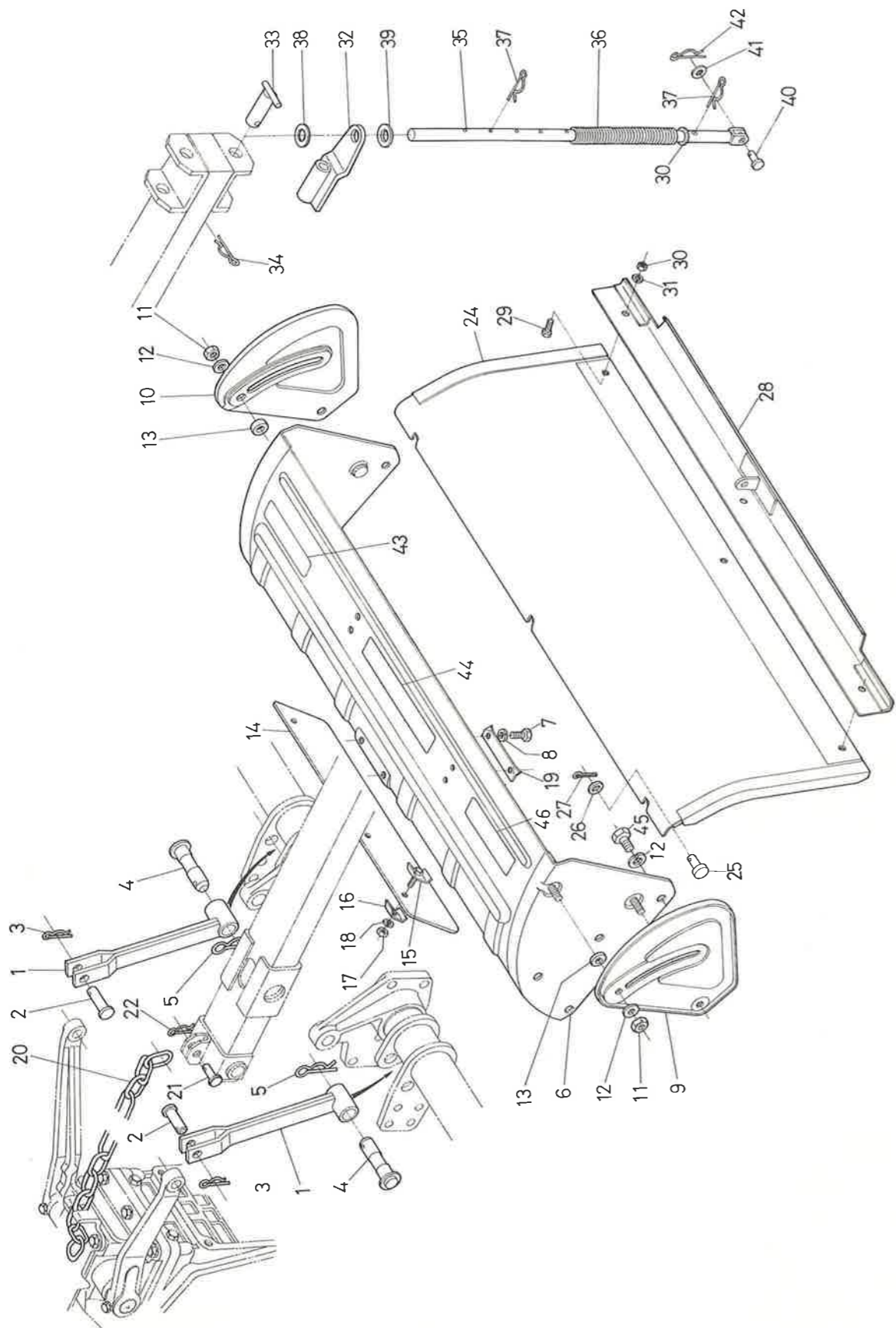


3. ロータリケース・爪軸関係  
 ROTARY CASE, BLADE SHAFT GROUP



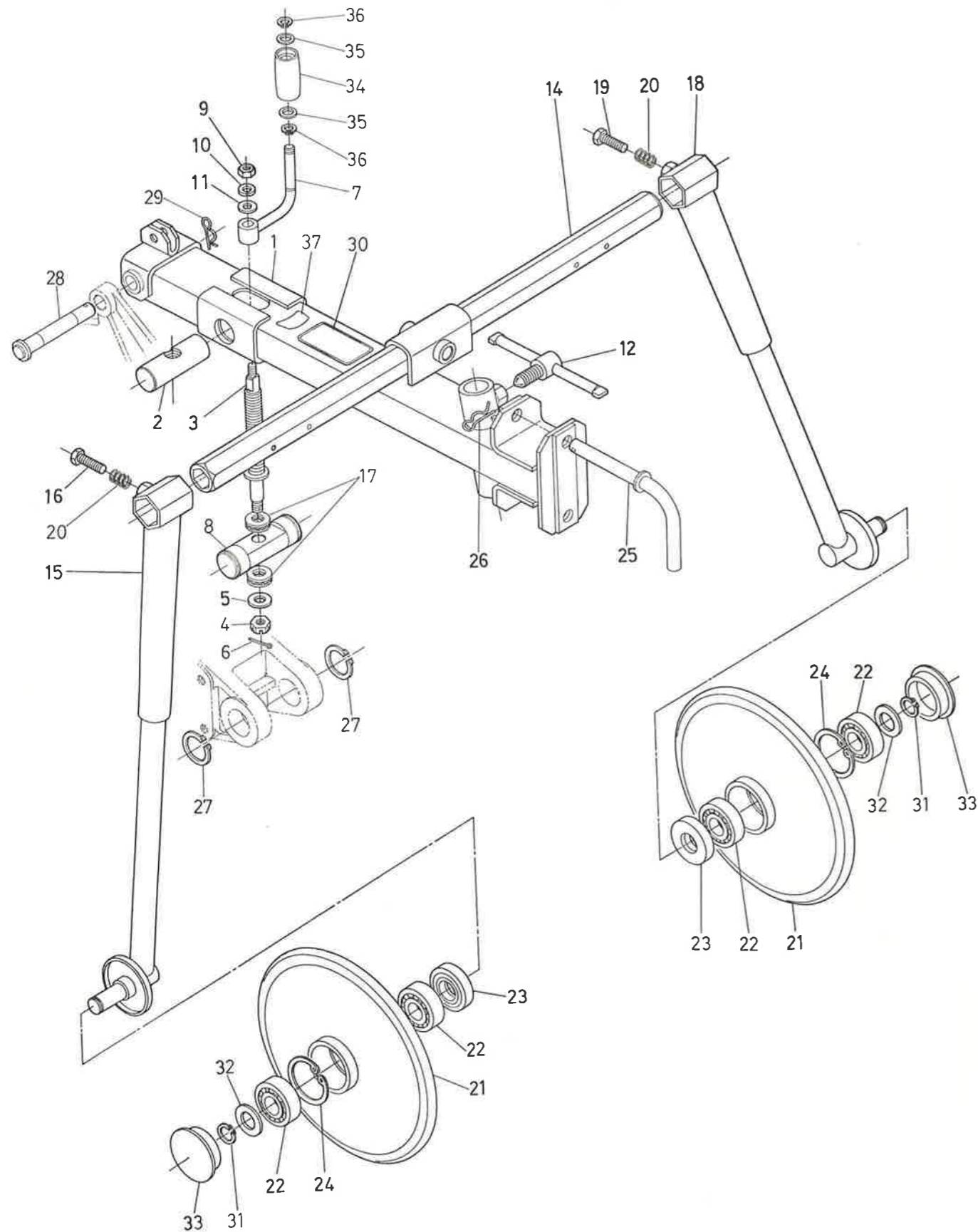
図番 Ref.No.	コード No. Code No.	部品名称	Description	数量 Unit	備考 Remarks
46	08101 - 06306	ボールベアリング	BEARING, ball	1	
47	66603 - 32361	トクシュ オイルシール	SEAL, oil	1	
48	66593 - 33172	ツメジク プッシュ	BUSH, blade shaft	1	
49	66593 - 33182	ダスト カバー	COVER	2	
50	63134 - 32421	スプロケット シメツケザガネ	WASHER	2	
51	63134 - 32431	マワリドメ ザガネ	WASHER	2	
52	05011 - 00308	ヘイコウ ピン	PIN	2	
53	01070 - 51020	ボルト	BOLT	2	
54	01170 - 51225	ボルト	BOLT	4	
55	04512 - 50120	バネザガネ	WASHER, spring	4	
56	08101 - 06206	ボールベアリング	BEARING, ball	1	
57	96181 - 11531	コウウンツメ 286 ヒダリ	BLADE, 286 LH	9	
58	96181 - 11541	コウウンツメ 286 ミギ	BLADE, 286 RH	9	
59	64135 - 61213	ツメトリツケ ボルト	BOLT	18	
60					
61	64135 - 95193	ツメトリツケ ナット	NUT	18	
62	04512 - 50100	バネザガネ	WASHER, spring	18	
63	66593 - 32471	シム	SHIM	1	
64	04712 - 00300	パッキン	PACKING	1	
65	66603 - 48931	メイバン 6	LABEL, 6	1	
66	66603 - 32171	アンゼン カバー	COVER	1	
67	66603 - 32181	パッキン	PACKING	1	
68	01202 - 50612	ボルト	BOLT	5	
69	66603 - 32551	シャープピン	PIN	1	
70	05511 - 50425	ワリピン	PIN, split	1	
71	66603 - 32211	アーム	ARM	1	
72	04811 - 05130	O リング	O RING	1	
73	66603 - 32221	レバー	LEVER	1	
74	05411 - 00525	スプリング ピン	PIN, spring	1	
75	66603 - 32231	チョウセツ ロッド	ROD	1	
76	05122 - 50822	アタマツキ ピン	PIN, joint	1	
77	04012 - 50080	ヒラザガネ	WASHER, plain	1	
78	05511 - 50215	ワリピン	PIN, split	1	
79	66603 - 32241	スプリング 2	SPRING, 2	1	
80	04011 - 50100	ヒラザガネ	WASHER, plain	2	
81	02114 - 50100	ナット	NUT	2	

4. ロータリカバー関係  
ROTARY COVER GROUP



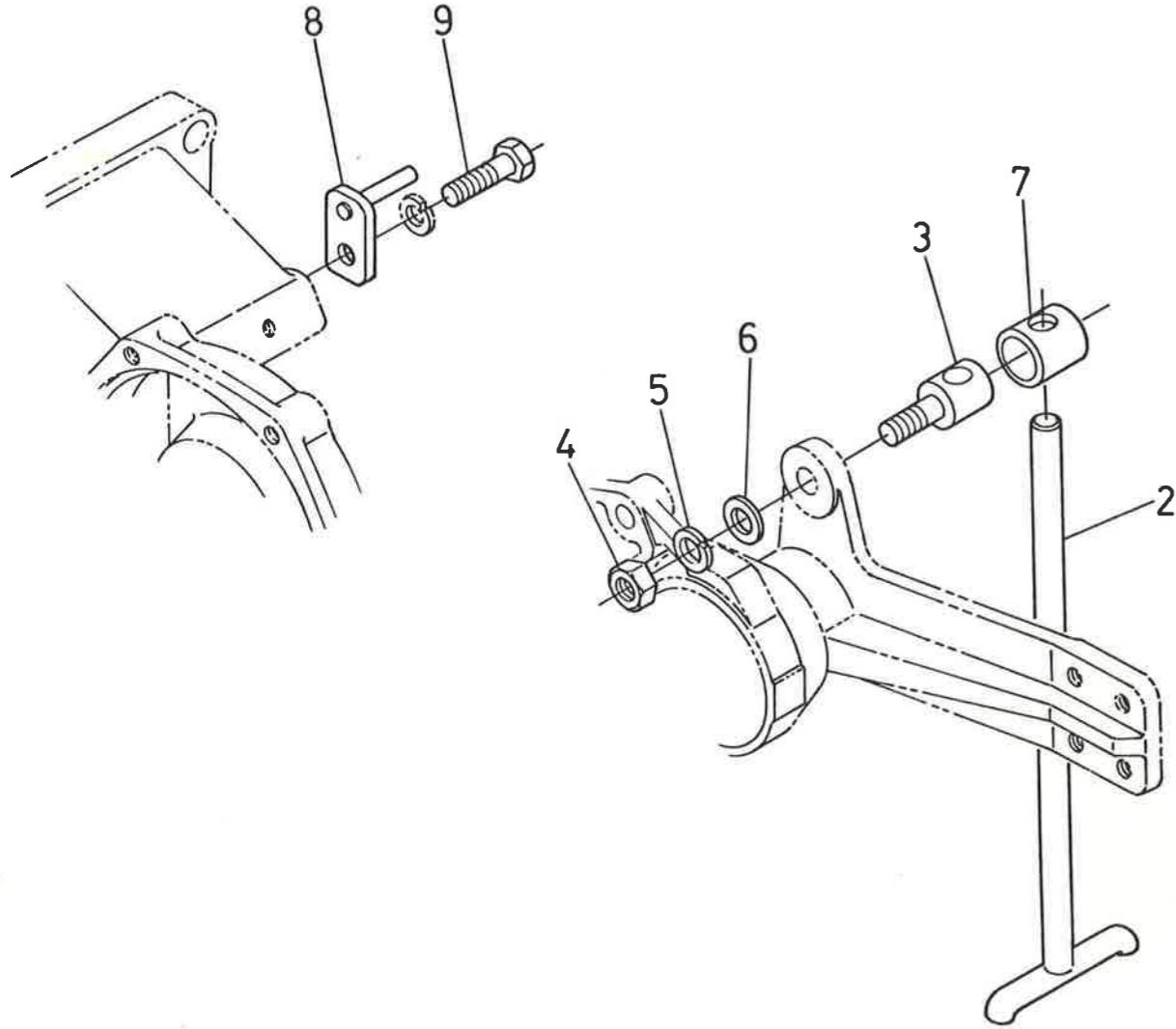
図番 Ref.No.	コード Code No.	部品名称	Description	数量 Unit	備考 Remarks
1	66593 - 34111	ロータリ リフト	LIFT, rotary	2	
2	05112 - 51240	アタマツキ ピン	PIN	2	
3	66592 - 34411	トメピン 1	PIN, snap 1	2	
4	66593 - 34121	ロータリ リフト ピン	PIN, rotary lift	2	
5	05515 - 55000	スナップ ピン	PIN, snap	2	
6	66603 - 34113	ロータリ カバー	COVER, rotary	1	
7	01050 - 51022	ボルト	BOLT	6	
8	04512 - 50100	バネ ザガネ	WASHER, spring	10	
9	66593 - 34221	ロータリ サイドカバー ヒタリ	COVER, rotary side LH	1	
10	66593 - 34231	ロータリ サイドカバー ミギ	COVER, rotary side RH	1	
11	02117 - 50100	ナット	NUT	4	
12	04013 - 50100	ヒラ ザガネ	WASHER, plain	4	
13	66593 - 34241	ゴム ザガネ	WASHER, cushion	4	
14	66593 - 34251	ロータリ マエカバー	COVER, rotary front	1	
15	66592 - 34192	ロータリ マエカバー オサエイタ	PLATE, fitting	4	
16	66592 - 34172	アテガネ	HOLDER	4	
17	02013 - 50060	ナット	NUT	4	
18	04512 - 50060	バネ ザガネ	WASHER, spring	4	
19	66593 - 34291	マワリドメ イタ 5	PLATE, lock 5	1	
20	66592 - 34143	クサリ	CHAIN	1	
21	05112 - 51028	アタマツキ ピン	PIN	1	
22	05515 - 51000	スナップ ピン	PIN, snap	1	
23	01170 - 51016	ボルト	BOLT	4	
24	66603 - 34121	コウブ カバー 1	COVER 1	1	
25	05112 - 51028	アタマツキ ピン	PIN	3	
26	04014 - 50100	ヒラ ザガネ	WASHER, plain	3	
27	05511 - 50318	ワリピン	PIN, split	3	
28	66603 - 34131	コウブ カバー 2	COVER 2	1	
29	01170 - 50818	ボルト	BOLT	3	
30	02117 - 50080	ナット	NUT	3	
31	04512 - 50080	バネ ザガネ	WASHER, spring	3	
32	66603 - 34211	バネウケ	SUPPORT	1	
33	66603 - 34221	バネウケ ピン	PIN	1	
34	66592 - 35191	トメピン 2	PIN, snap 2	1	
35	96272 - 02852	チョウセイ レバー	LEVER	1	
36	66603 - 34231	チョウセイ スプリング	SPRING	1	
37	70515 - 16332	スプリング ピン	PIN	2	
38	04011 - 50200	ヒラ ザガネ	WASHER, plain	1	
39	96272 - 02541	カラー	COLLAR	2	
40	05112 - 51028	アタマツキ ピン	PIN	1	
41	04013 - 50100	ヒラ ザガネ	WASHER, plain	1	
42	05515 - 51000	スナップ ピン	PIN, snap	1	
43	66593 - 47131	メイバン 3	LABEL 3	1	
44	66603 - 48161	ツメ チュウイ ラベル	LABEL	1	
45	01070 - 51016	ボルト	BOLT	4	
46	63952 - 54361	クボタマーク	LABEL, kubota	1	

5. 後二輪関係  
 DUPLEX REAR WHEEL GROUP



図番 Ref.No.	コード No. Code No.	部品名称	Description	数量 Unit	備考 Remarks
1	66603 - 34371	コウリン ホルダ	HOLDER, rear wheel	1	
2	66592 - 34322	チョウセイ ナット	NUT, adjusting	1	
3	66593 - 34322	チョウセイ ネジ	SCREW, adjusting	1	
4	02372 - 50120	ナット	NUT	1	
5	04013 - 50120	ヒラ ザガネ	WASHER, plain	1	
6	05511 - 50325	ワリピン	PIN, split	1	
7	66592 - 34344	コウリン ハンドル	HANDLE, rear wheel	1	
8	66593 - 34343	チョウセイネジ ウケ	SUPPORT, screw	1	
9	02113 - 50080	ナット	NUT	1	
10	04512 - 50080	バネ ザガネ	WASHER, spring	1	
11	04013 - 50080	ヒラ ザガネ	WASHER, plain	1	
12					
13					
14	66592 - 35115	コウ2リン ササエ	HOLDER, duplex rear wheel	1	
15	66592 - 35123	コウ2リン シチュウ 1	LEG, duplex rear wheel 1	1	
16	01075 - 51432	ボルト	BOLT	1	
17	08400 - 00004	スラスト ボール ベアリング	BEARING, thrust ball	2	
18	66592 - 35133	コウ2リン シチュウ 2	LEG, duplex rear wheel 2	1	
19	01075 - 51432	ボルト	BOLT	1	
20	66592 - 35181	スプリング	SPRING	2	
21	66592 - 35162	コウリン	DUPLEX REAR WHEEL	2	
22	08101 - 06004	ボール ベアリング	BEARING, ball	4	
23	09400 - 26428	オイル シール	SEAL, oil	2	
24	04611 - 10420	アナヨウ トメワ	CIR-CLIP, internal	2	
25	66592 - 35146	コウリン シテンピン	PIN	1	
26	66592 - 35191	トメピン2	PIN, snap 2	1	
27	04612 - 10320	ジク サークリップ	CIR-CLIP, external	2	
28	66593 - 34351	シテンピン	PIN	1	
29	05515 - 55000	スナップピン	PIN, snap	1	
30	66603 - 48111	メイバン 1	LABEL 1	1	
31	04612 - 10190	ジクヨウ トメワ	CIR-CLIP, external	2	
32	63512 - 14123	カラー 30202	COLLAR	2	
33	66592 - 35171	キャップ	CAP	2	
34	66520 - 83191	コウリン ハンドル ニギリ	GRIP, handle	1	
35	04011 - 50120	ザガネ	WASHER, plain	2	
36	04612 - 50120	ジクヨウ トメワ	CIR-CLIP, external	2	
37	66603 - 48171	コウシンチョウセツ ラベル	LABEL	1	

6. ロータリササエ関係  
 ROTARY SUPPORT GROUP



図番 Ref.No	コード No. Code No.	部品名称	Description	数量 Unit	備考 Remarks
1	66573 - 34401	ロータリ ササエ アッシー	ASSY SUPPORT	1	⑨~⑭
2	66573 - 34411	ロータリ ササエ ジク	BAR	1	
3	66573 - 34421	ロータリ ササエ シテン	BRACKET	1	
4	02073 - 50120	ナット	NUT	1	
5	04512 - 50120	バネ ザガネ	WASHER, spring	1	
6	04013 - 50120	ヒラ ザガネ	WASHER, plain	1	
7	66573 - 34431	ササエジク シメツケ カナグ	HOLDER	1	
8	66572 - 34461	カケカナグ	HOLDER	1	
9	01150 - 51045	ボルト	BOLT	1	



- Head Office : 22, Funade-cho 2-chome, Naniwa-ku, Osaka, Japan  
Telephone : (06) 648-2111  
Cable : IRONKUBOTA OSAKA  
Telex : 526-7785 KUBOTA J
- Tokyo Office : 3, Nihonbashi-muromachi 3-chome, Chuo-ku, Tokyo, Japan  
Telephone : (03) 279-2111  
Cable : IRONKUBOTA TOKYO  
Telex : 222-3681 KUBOTA J
- Kubota America Corporation : 606 South Olive Street, Suite 720, Los Angeles, California 90014, U. S. A.  
Telephone : (Area Code 213) 627-6377, 627-6378  
Cable : IRONKUBOTA LOSANGELESCALIF  
Telex : 67-3238 IRONKUBOTA LSA
- Bangkok Liaison Office : Thaniya Bldg. 4th Floor, 62, Silom Road, Bangkok, Thailand  
Telephone : 37880, 37882  
Cable : KUBOTA BANGKOK  
Telex : 2369 KUBOTA TH
- Affiliated Companies
  - Brazil : KUBOTA-TEKKO DO BRASIL INDUSTRIA E COMERCIO. LTDA.  
Rua Pedro America 32, C.P. 5226, Sao Pouro, Brasil
  - Taiwan : SHIN TAIWAN AGRICULTURAL MACHINERY CO., LTD.  
282, Su-chiuen 2nd Road, Kaohsiung, Taiwan
  - Malaysia : PAN MALAYSIAN AGRICULTURAL MACHINERY SDN. BERHAD  
Galan 205, Petaling Jaya. P. O. Box No. 2, Selangor, Malaysia
  - U. S. A. : KUBOTA TRACTOR CORPORATION  
300 West Carob Street, Compton, California 90220, U. S. A.
  - Indonesia : P. T. KUBOTA INDONESIA  
Djl Setya Budi, 279, Semarang, Indonesia
  - France : KUBOTA TRACTOR EUROPE S. A. R. L.  
20, Avenue du Parc. 95100 Argenteuil, France
  - Iran : IRAN KUBOTA INDUSTRIAL WORKS, LTD.  
Alborz Industrial City (P. O. Box 125) Gazvin, Iran
  - Canada : KUBOTA TRACTOR CANADA LTD.  
390 Steelcase Road, Unit 2, Markham, Ontario L3R 1G2, Canada