



Fig. 404-Verwijderen ontwerp controle zuiger, link en overschrijven veer montage.

onder spanning is niet wenselijk. De special wasmachine kan worden geïnstalleerd zonder opnieuw te verplaatsen van andere onderdelen. Draai de liftschacht om de ram arm naar voren te bewegen en verwijder de ontwerpcontrole plunger en Overschrijven veer van achter opening in dekking zoals afgebeeld in Fig. 404. Maak de liftarmen los en haal de zuigerstang los van de ram arm. Verwijder de liftschachtbussen (80—Fig. 405) en liftschacht (78) uit de liftdeksel en verwijder vervolgens de ram arm en stuwkrachtwaser (76) aan de rechterkant van de ram arm. Verwijder de snapring (69—Fig. 406) en verwijder de bedieningshendel (68) en draaibare montage zoals afgebeeld in Fig. 407. Verwijder het kwadrant (retainer) (16—Fig. 401) uit de ondersteuning (17) (vroegere modellen), verwijder vervolgens de bedieningshendel met behoud van moer (11), veerwaser (12), platte wasmachine (13), hendel (14), Woodruff-sleutel (18) (vroegere modellen) en de wrijvingschijf (15). Maak de bedieningshendel as sunnort los. (171 van

liftdeksel en schuif de steun uit de schacht. Verwijder de cotterpen en platte ring die de koppeling (54—Fig. 406) behouden naar de keuzehendelas (55), verwijder vervolgens de as van de bedieningshendel en de koppeling van de positieregeling zoals afgebeeld in fig. 409.

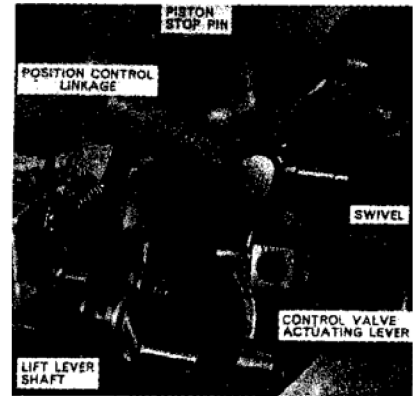


Fig. 407-Verwijderen van de bedieningsarm montage van lift bediening helt.

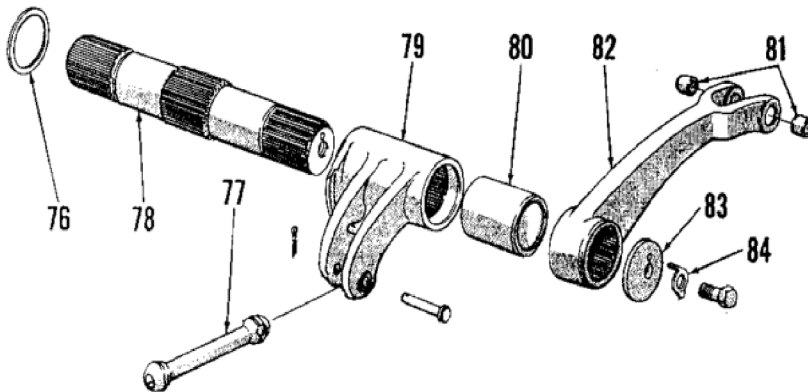


Fig. 405—Exploded view of hydraulic lift shaft assembly. Shaft (78), ram arm (79) and lift arms (82) have master splines. Spacer (76) is placed at right side (as viewed from rear) of ram arm.

- | | | | |
|----------------|--------------|--------------------|--------------|
| 76. Spacer | 79. Ram arm | 81. Bushings | 83. Retainer |
| 77. Piston rod | 80. Bushings | 82. L. H. lift arm | 84. Lock |
| 78. Lift shaft | | | |

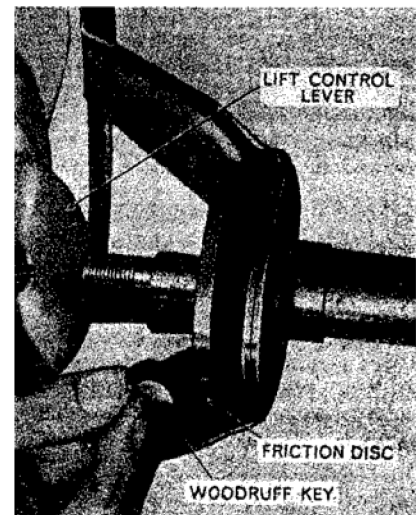


Fig. 408-Woodruff sleutel moet worden verwijderd uit het buiteneind van lift bedieningsman as voordat support kan worden verwijderd uit de as.

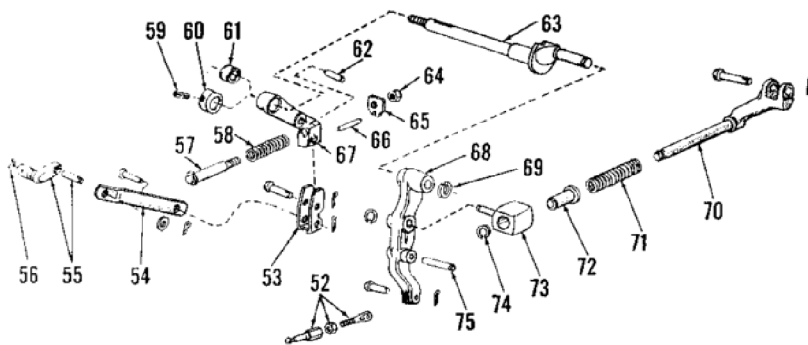


Fig. 406—Exploded view of hydraulic system control linkage. Spacer (61) is used on model 2000; cam (60) is used on models 3000 and 4000.

- | | | | |
|--------------------------|-------------------|--------------------------|---------------------|
| 52. Turnbuckle | 58. Spring | 64. Jam nut | 70. Link |
| 53. Cam | 59. Roll pin | 65. Cam plate | 71. Override spring |
| 54. Link | 60. Cam | 66. Pin | 72. Bushing |
| 55. Selector arm | 61. Spacer | 67. Position control arm | 73. Swivel |
| 56. "O" ring | 62. Pin | 68. Actuating arm | 74. Snapring |
| 57. Position control rod | 63. Control shaft | 69. Snapring | 75. Pin |



Fig. 409-Verwijderen lift bedieningshendel as en koppeling van lift deksel.