

VEIS.TL21,23,2500

PARTS LIST

ISEKI

TL2100 - TL2300 -
TL2500

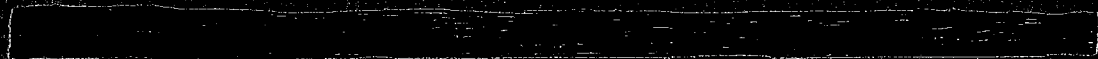
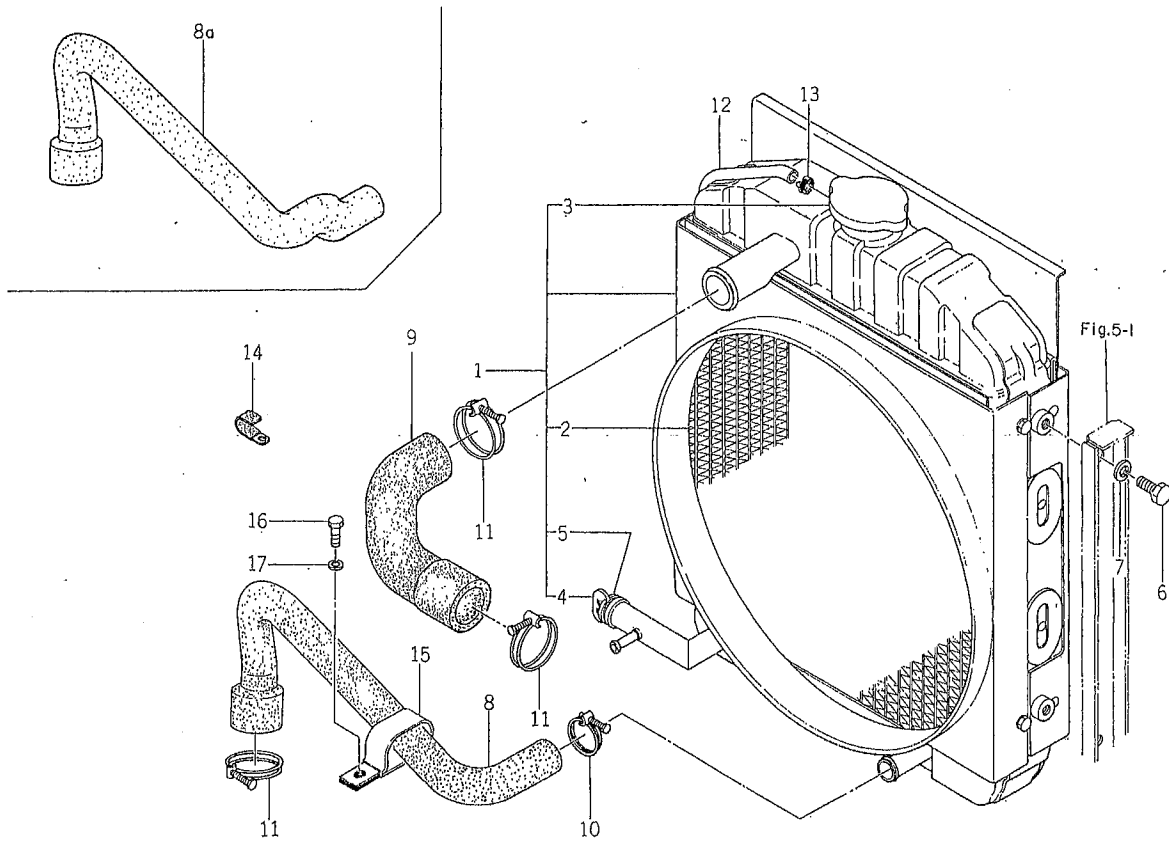


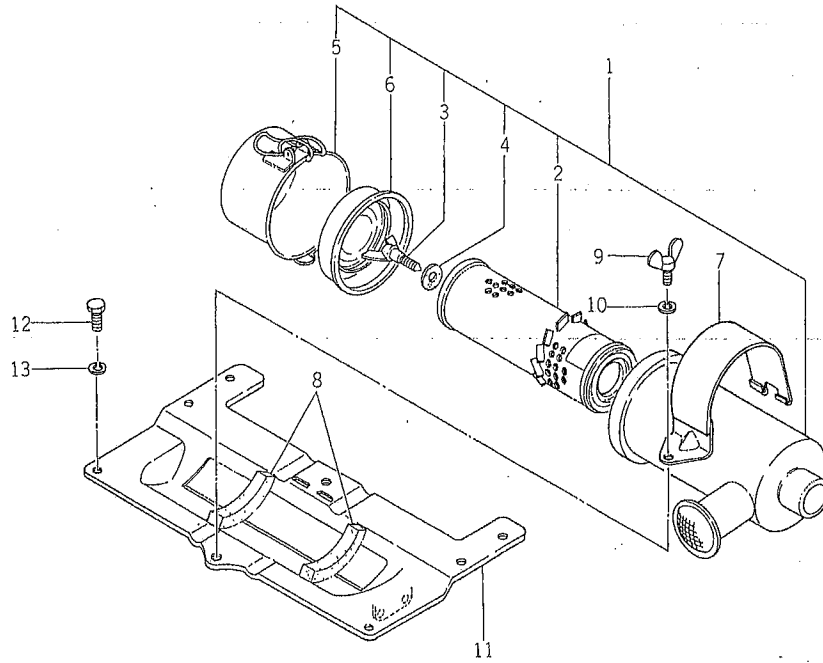
Fig. 1 ラジエータ関係



見出番号	部品コード	品名	個数						規格	備考
			TL2100	TL2300	TL2500	F	F	F		
1- 1	1507-101-3000-0	ラジエータ ASSY	1	1	1	1	1			
1- 2	1444-101-3120-0	・カナアミ	1	1	1	1	1			
1- 3	1421-101-3130-0	・キャップ	1	1	1	1	1			
1- 4	1424-101-2030-0	・プラグ	1	1	1	1	1			
1- 5	1424-101-2040-0	・パッキン	1	1	1	1	1			
1- 6	V20126-080160	コガタ ボルト	4	4	4	4	4	M8×16		
1- 7	V40116-000800	S. W	4	4	4	4	4	M8		
1- 8	1444-101-0010-0	ラバー ホース ラジエータ ロー	1	1	1	1	1		No. 1~A	
1- 8a	1444-101-0011-0	ラバー ホース ラジエータ ロー	1	1	1	1	1		No. B~	
1- 9	1444-101-0020-0	ラバー ホース ラジエータ アップ	1	1	1	1	1			
1-10	1421-101-0120-0	クリップ (33)	1	1	1	1	1			
1-11	1424-101-0040-0	クリップ (45)	3	3	3	3	3			
1-12	1444-101-0120-0	ドレン ホース	1	1	1	1	1			
1-13	1417-102-0050-0	フォース バンド	2	2	2	2	2			
1-14	3737-172-0090-0	メインハーネス クランプ (シタ)	1	1	1	1	1			
1-15	1444-101-0160-0	ラジエータ ホースクランプ	1	1	1	1	1		} No. B~	
1-16	V20026-060120	ボルト	1	1	1	1	1	M6×12		
1-17	V40116-000600	S. W	1	1	1	1	1	M6		

	TL2100	TL2100F	TL2300	TL2300F	TL2500	TL2500F
A No.	1588	1632	1774	1933	1141	1622
B No.	1589~	1633~	1775~	1934~	1142~	1623~

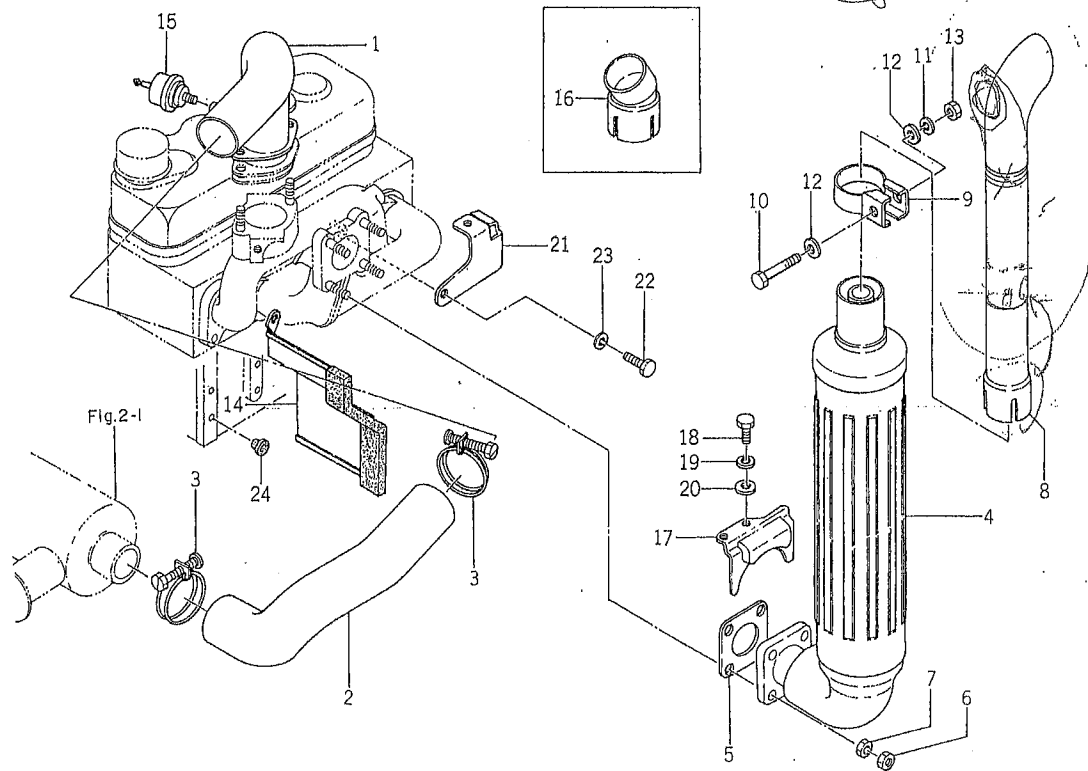
Fig. 2 エアクリーナ関係



見出番号	部品コード	品名	個数			規格	備考	
			TL2100	TL2300	TL2500			
			F	F	F			
2- 1	1444-101-3600-0	エア クリーナ ASSY	1	1	1	1	1	
2- 2	1444-101-3700-0	・ペーパー エLEMENT ASSY	1	1	1	1	1	
2- 3	1421-131-2110-0	・ウイング ボルト	1	1	1	1	1	
2- 4	1419-101-0100-0	・パッキング (ウイング ボルト)	1	1	1	1	1	
2- 5	1444-101-3800-0	・ダスト パン ASSY	1	1	1	1	1	
2- 6	1444-101-3900-0	・デバイダ ASSY	1	1	1	1	1	
2- 7	1444-101-4000-0	エア クリーナ バンド COMP	1	1	1	1	1	
2- 8	1444-101-0060-0	クッション ゴム	2	2	2	2	2	
2- 9	V27016-080200	チョウ ボルト	1	1	1	1	1	M8×20
2-10	V40116-000800	S. W	1	1	1	1	1	M8
2-11	1444-101-3501-0	エア クリーナ ベース COMP	1	1	1	1	1	
2-12	V20126-080160	コガタ ボルト	4	4	4	4	4	M8×16
2-13	V40116-000800	S. W	4	4	4	4	4	M8

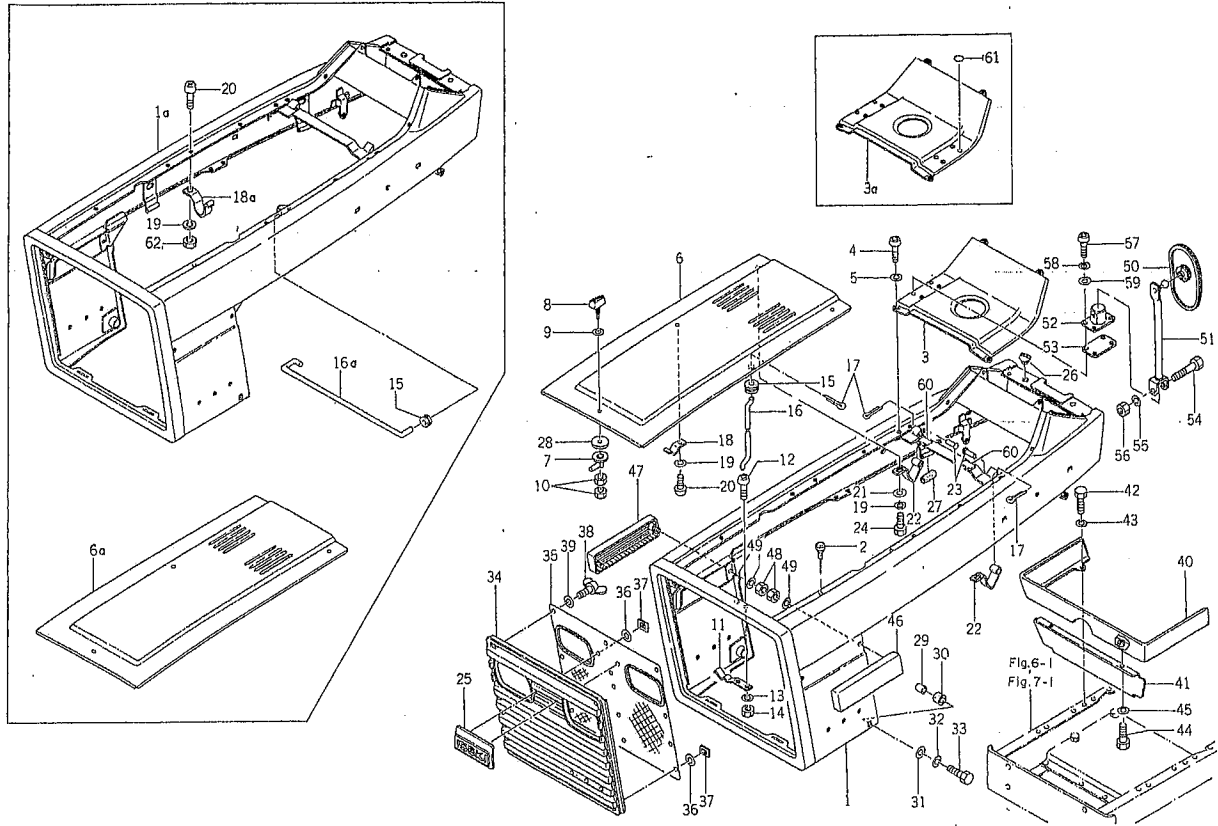
Fig. 3 エキゾスト および インテーク関係

① = ②



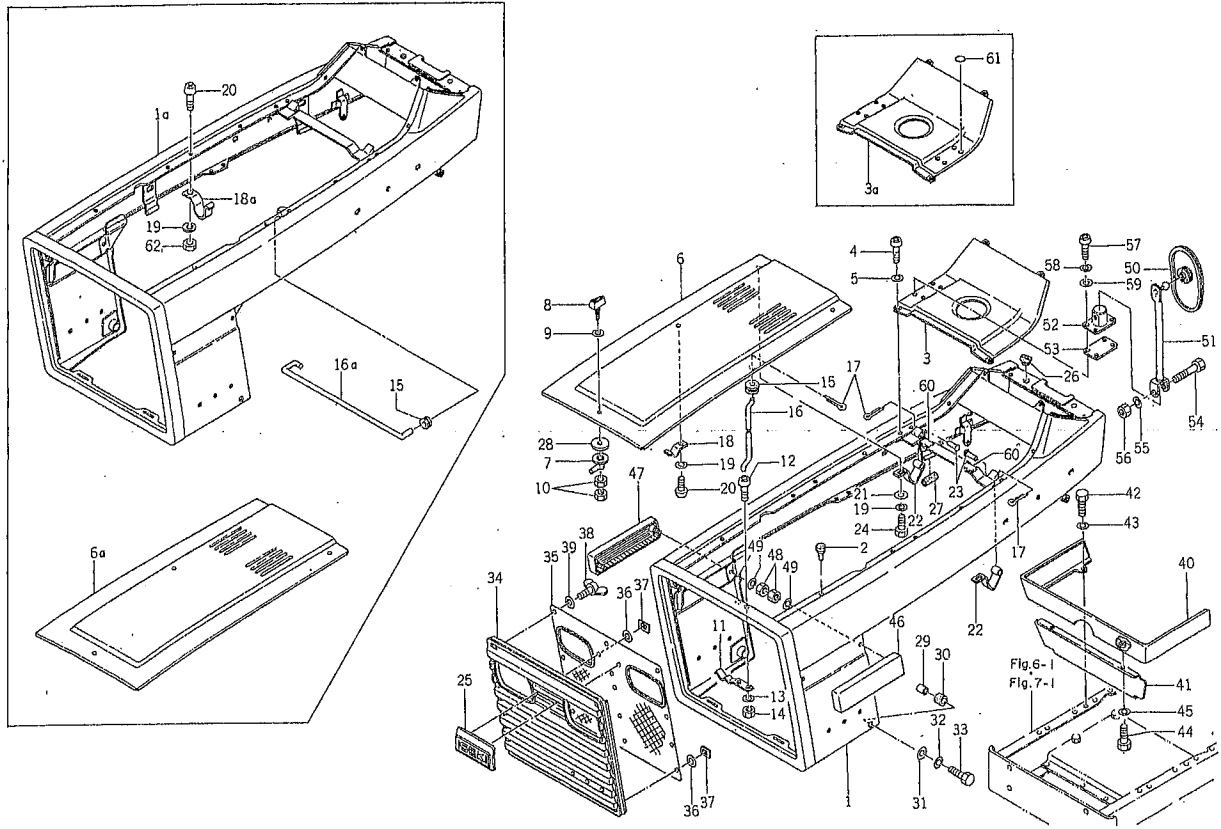
見出番号	部品コード	品名	個数						規格	備考
			TL2100		TL2300		TL2500			
				F		F		F		
3- 1	1444-101-4100-0	インレット パイプ COMP	1	1	1	1	1	1		
3- 2	1444-101-0070-0	ゴム パイプ	1	1	1	1	1	1		
3- 3	1415-101-0400-0	クリップ (C)	2	2	2	2	2	2		
3- 4	1444-101-4201-0	マフラー COMP	1	1	1	1	1	1		
3- 5	1444-101-0080-0	ガスケット	1	1	1	1	1	1		
3- 6	V33350-001000	コガタ ナット (ホソメ)	4	4	4	4	4	4	M10 P=1.25	
3- 7	V33550-001000	コガタ ナット (ホソメ)	4	4	4	4	4	4	M10 P=1.25	
3- 8	1444-101-4300-0	テール パイプ COMP	1	1	1	1	1	1	(3種)	
3- 9	1444-101-4400-0	クランプ COMP	1	1	1	1	1	1		
3-10	V20126-100550	コガタ ボルト	1	1	1	1	1	1	M10×55	
3-11	V40116-001000	S. W	1	1	1	1	1	1	M10	
3-12	V41316-001000	ナミマル ザガネ	2	2	2	2	2	2	M10	
3-13	V30026-001000	ナット	1	1	1	1	1	1	M10	
3-14	1444-101-4501-0	ストップ プレート COMP	1	1	1	1	1	1		
3-15	1444-101-0090-0	エア クリーナ センサ	1	1	1	1	1	1		
3-16	1444-101-0110-0	ヨコガタ テール	1	1	1	1	1	1		*
3-17	1444-111-2500-0	エキパイ カバー COMP	1	1	1	1	1	1		
3-18	V20026-060120	ボルト	2	2	2	2	2	2	M6×12	
3-19	V40116-000600	S. W	2	2	2	2	2	2	M6	
3-20	V41316-000600	ナミマル ザガネ	2	2	2	2	2	2	M6	
3-21	1444-101-3000-0	タンク ブラケット (L) COMP	1	1	1	1	1	1		
3-22	V20126-080160	コガタ ボルト	2	2	2	2	2	2	M8×16	
3-23	V40116-000800	S. W	2	2	2	2	2	2	M8	
3-24	1427-201-0160-0	メクラセン (M12)	8	8	8	8	8	8		

Fig. 4 ボンネット関係



見出番号	部品コード	品名	個数			規格	備考
			TL2100	TL2300	TL2500		
			F	F	F		
4- 1	1444-601-2000-1	ボンネット COMP	1	1	1		No. 1~A
4- 1a	1444-601-2001-0	ボンネット COMP	1	1	1		No. B ~
4- 2	1444-601-0010-0	クッション ゴム	6	6	6		
4- 3	1444-601-2300-0	カバー (A) COMP	1	1	1		No. 1~A
4- 3a	1444-601-2301-0	カバー (A) COMP	1	1	1		No. B ~
4- 4	V11116-600120	プラス ナベ コネジ	2	2	2	M6×12	
4- 5	V40116-000600	S. W	2	2	2	M6	
4- 6	1444-601-2400-0	カバー (B) COMP	1	1	1		No. 1~A
4- 6a	1444-601-2401-0	カバー (B) COMP	1	1	1		No. B ~
4- 7	1444-601-2500-0	ストップ COMP	1	1	1		
4- 8	1444-601-0020-0	センタ マスコット	1	1	1		
4- 9	1444-601-0030-0	ワッシャ (10×20×1.5)	1	1	1		
4-10	V30226-000600	ナット	2	2	2	M6(3種)	
4-11	1444-601-0040-0	ストップ スプリング	1	1	1		
4-12	V11116-600120	プラス ナベ コネジ	2	2	2	M6×12	
4-13	V40116-000600	S. W	2	2	2	M6	
4-14	V30026-000600	ナット	2	2	2	M6	
4-15	1444-601-0050-0	グロメット (7×14×1)	1	1	1		
4-16	1444-601-0060-0	カバー ステー	1	1	1		No. 1~A
4-16a	1444-601-0062-0	カバー ステー	1	1	1		No. B ~
4-17	V50015-200150	ワリ ピン	3	3	3	2×15	
4-18	1421-602-0070-0	ロッド スプリング	1	1	1		No. 1~A
4-18a	1480-601-0061-0	ロッド スプリング	1	1	1		No. B ~
4-19	V40116-000600	S. W	3	3	3	M6	
4-20	V11116-600120	プラス ナベ コネジ	1	1	1	M6×12	

Fig. 4 ボンネット関係



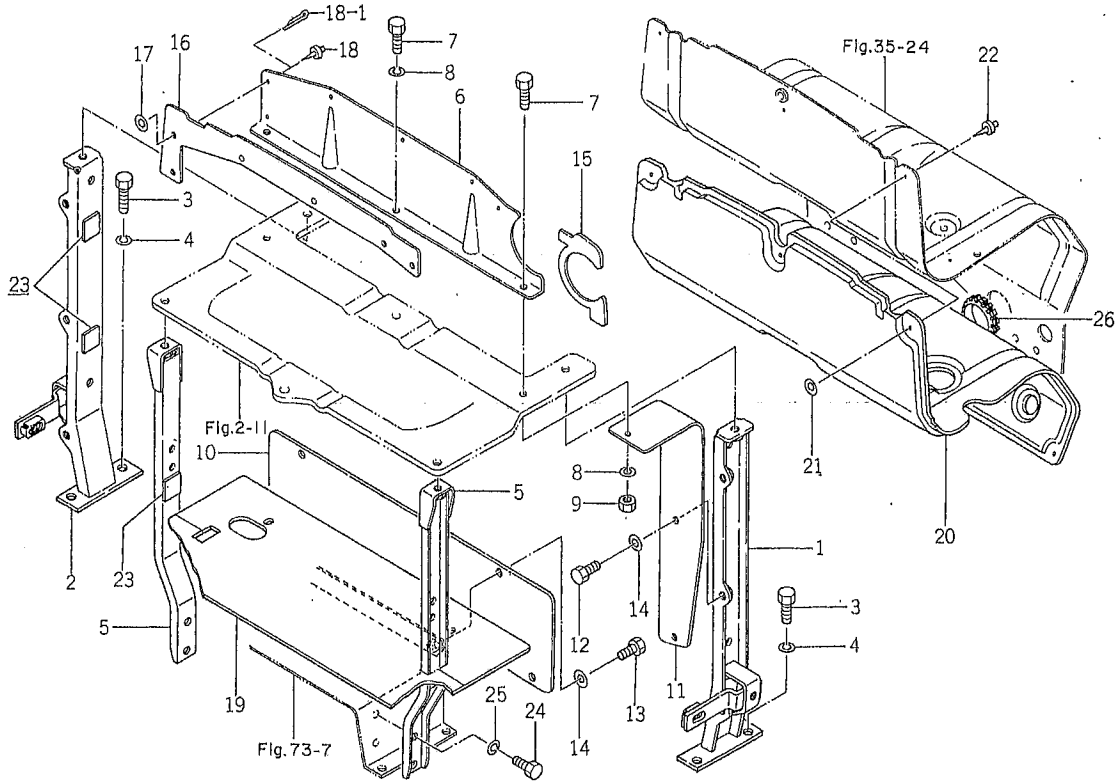
見出番号	部品コード	品名	個数			規格	備考
			TL2100	TL2300	TL2500		
4-21	V41316-000600	ナミマル ザガネ	2	2	2	M6	
4-22	1444-601-0070-0	ヒンジ プレート	2	2	2		
4-23	1444-601-0080-0	ピン (6×30)	2	2	2		
4-24	V20026-060120	ボルト	2	2	2		
4-25	1444-601-0210-0	フロント マーク	1	1	1		
4-26	1444-601-0220-0	レバー プッシュ	1	1	1		
4-27	1444-601-0230-0	カバー クッション	4	4	4		
4-28	1444-601-0250-0	ワッシャ (10×40×2)	1	1	1		
4-29	1444-601-0120-0	カラー (9×14×18)	2	2	2		
4-30	1444-601-0130-0	クッション ゴム (F)	2	2	2		
4-31	V41316-000800	ナミマル ザガネ	2	2	2	M8	
4-32	V40116-000800	S. W	2	2	2	M8	
4-33	V20126-080350	コガタ ボルト	2	2	2	M8×35	
4-34	1444-601-0140-0	グリル	1	1	1		
4-35	1444-601-2611-0	ネット	1	1	1		
4-36	1444-601-0150-0	ネット ワッシャ (6×14×3)	15	15	15		
4-37	V35016-000600	スピード ナット (P)	15	15	15	6	
4-38	V27016-060120	チョウ ボルト	2	2	2	M6×12	
4-39	V41316-000600	ナミマル ザガネ	2	2	2	M6	
4-40	1444-601-2700-0	フロント カバーCOMP	1	1	1		
4-41	1444-601-0170-0	アンダ カバー	1	1	1		
4-42	V20126-080160	コガタ ボルト	6	6	6	M8×16	
4-43	V40116-000800	S. W	6	6	6	M8	
4-44	V20026-060120	ボルト	2	2	2	M6×12	
4-45	V40116-000600	S. W	2	2	2	M6	

見出番号	部品コード	品名	個数						規格	備考
			TL2100	F	TL2300	F	TL2500	F		
4-46	1444-601-0180-0	サイド リフレクタ (L)	1	1	1	1	1	1		
4-47	1444-601-0190-0	サイド リフレクタ (R)	1	1	1	1	1	1		
4-48	V30026-000600	ナット	4	4	4	4	4	4	M6	
4-49	V40116-000600	S. W	4	4	4	4	4	4	M6	
4-50	1421-621-2100-0	ミラー ASSY	1	1	1	1	1	1		
4-51	1444-621-2900-0	ミラー ステア COMP	1	1	1	1	1	1		
4-52	1421-621-0390-0	ミラー ブラケット	1	1	1	1	1	1		
4-53	1421-621-0410-0	パッキン	1	1	1	1	1	1		
4-54	V20216-100500	コガタ ボルト	1	1	1	1	1	1	M10×50	
4-55	V40116-001000	S. W	1	1	1	1	1	1	M10	
4-56	V30026-001000	ナット	1	1	1	1	1	1	M10	
4-57	V11116-600120	プラス ナベ コネジ	4	4	4	4	4	4	M6×12	
4-58	V40116-000600	S. W	4	4	4	4	4	4	M6	
4-59	V41316-000600	ナミマル ザガネ	4	4	4	4	4	4	M6	
4-60	1444-601-0260-0	クツシ ヨンゴム (20×20×1)	3	3	3	3	3	3		
4-61	1444-601-0280-0	シール (16) (アイアンブルー)	4	4	4	4	4	4	0.2	} No. B ~
4-62	V30026-000600	ナット	1	1	1	1	1	1	M6	

	TL2100	TL2100F	TL2300	TL2300F	TL2500	TL2500F
A No.	1682	2271	1996	2846	1293	2329
B No.	1683 ~	2272 ~	1997 ~	2847 ~	1294 ~	2430 ~

--	--	--	--	--	--	--

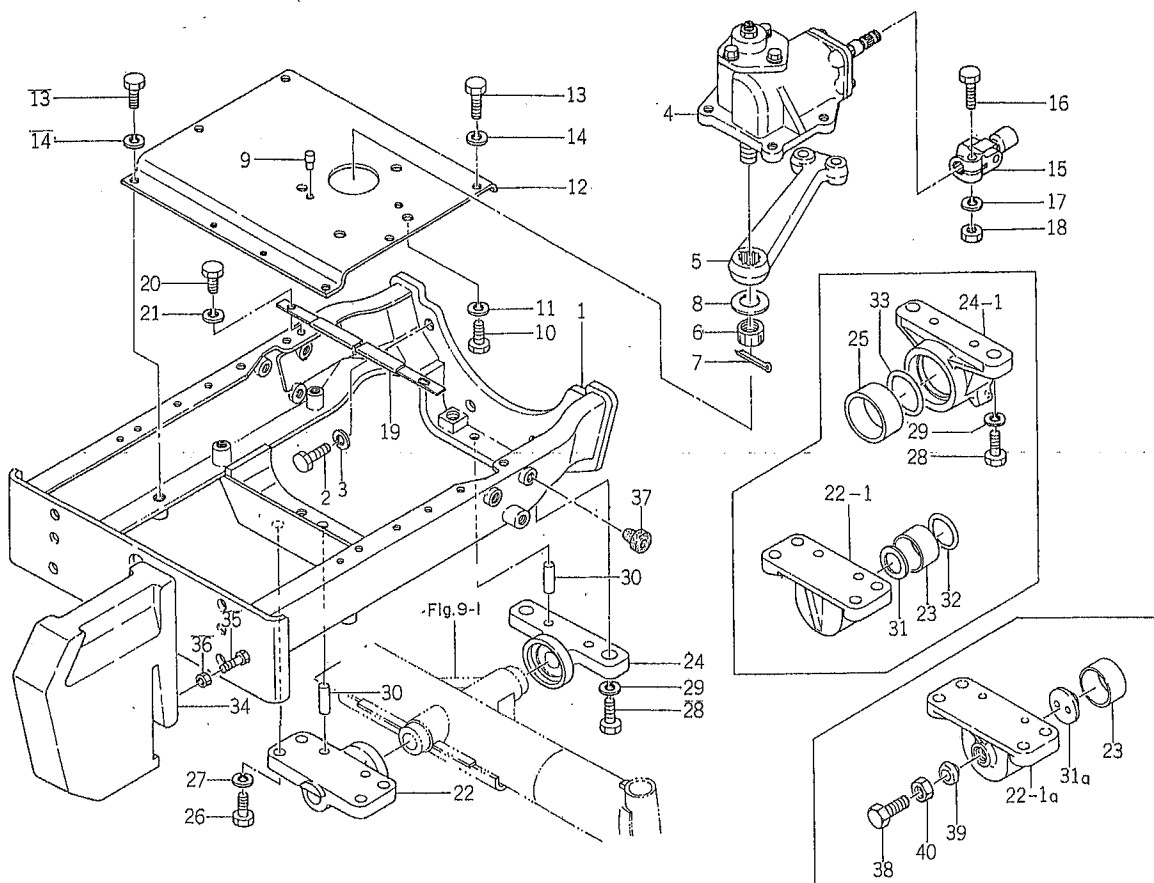
Fig. 5 フレーム関係



見出番号	部品コード	品名	個			数			規格	備考
			TL2100	TL2300	TL2500	F	F	F		
5-1	1444-101-3200-0	ラジエタ ステア (L) COMP	1	1	1	1	1	1		
5-2	1444-101-3300-0	ラジエタ ステア (R) COMP	1	1	1	1	1	1		
5-3	V20126-100160	コガタ ボルト	4	4	4	4	4	4	M10×16	
5-4	V40116-001000	S. W	4	4	4	4	4	4	M10	
5-5	1444-101-3400-0	フロント フレーム COMP	2	2	2	2	2	2		
5-6	1444-101-0030-0	クリーナ シール プレート	1	1	1	1	1	1		
5-7	V20026-060160	ボルト	3	3	3	3	3	3	M6×16	
5-8	V40116-000600	S. W	3	3	3	3	3	3	M6	
5-9	V30026-000600	ナット	2	2	2	2	2	2	M6	
5-10	1444-101-0040-0	ラジエタ シール (A)	1	1	1	1	1	1		
5-11	1444-101-0050-0	ラジエタ シール (B)	2	2	2	2	2	2		
5-12	V20026-060120	ボルト	6	6	6	6	6	6	M6×12	
5-13	V20026-060160	ボルト	2	2	2	2	2	2	M6×16	
5-14	3740-162-0050-0	グリップ トメ ザガネ	10	10	10	10	10	10		
5-15	1444-101-0130-0	クリーナ シールゴム (A)	1	1	1	1	1	1		
5-16	1444-101-0140-0	クリーナ シールゴム (B)	1	1	1	1	1	1		
5-17	1432-602-0070-0	ワッシャ	6	6	6	6	6	6		
5-18	W29620-300700	ブラインド リベット	6	6	6	6	6	6	3×7	△
5-18-1	V50015-250150	ワリ ピン	6	6	6	6	6	6	2.5×15	
5-19	1444-101-0150-0	ラジエタ シール (C)	1	1	1	1	1	1		
5-20	1444-111-0010-0	エンジン カバー	1	1	1	1	1	1		
5-21	1432-602-0070-0	ワッシャ	9	9	9	9	9	9		
5-22	W29620-300700	ブラインド リベット	9	9	9	9	9	9	2.5×15	補修用はワリピン3×15を使用する。
5-23	3746-261-2050-0	ヒキオコシ ボウオンイタ	7	7	7	7	7	7		
5-24	V20126-080160	コガタ ボルト	4	4	4	4	4	4	M8×16	

見出番号	部品コード	品名	個数						規格	備考
			TL2100		TL2300		TL2500			
			F		F		F			
5-25	V40116-000800	S. W.	4	4	4	4	4	4	M8	
5-26	1444-111-0020-0	グロメット	2	2	2	2	2	2		

Fig. 6 アクスルブラケット および ステアリング関係 (C・FC型)



見出番号	部品コード	品名	個数			規格	備考	
			TL2100	TL2300	TL2500			
			F	F	F			
6- 1	1444-401-2002-0	アクスル ブラケット COMP	1	1				
6- 2	V20146-140350	コガタ ボルト	6	6			M14×35 (9T)	
6- 3	V40116-001400	S. W	6	6			M14	
6- 4	1444-407-2300-0	ステアリング SET	1	1				
6- 5	1444-407-2210-0	アーム	1	1				
6- 6	1444-407-2220-0	コガタ ミゾツキ ナット (テイ)	1	1			M20 P=1.5	
6- 7	V50015-400350	ワリ ピン	1	1			4×35	
6- 8	V41316-002000	ナミマル ザガネ	1	1			M20	
6- 9	1421-433-0040-0	ノック ピン	2	2				
6-10	V20146-120250	コガタ ボルト	4	4			M12×25 (9T)	
6-11	V40116-001200	S. W	4	4			M12	
6-12	1444-407-0010-0	セット プレート	1	1				
6-13	V20146-100300	コガタ ボルト	6	6			M10×30 (9T)	
6-14	V40116-001000	S. W	6	6			M10	
6-15	1444-407-0020-0	ステアリング ジョイント	1	1				
6-16	V20146-100400	コガタ ボルト	1	1			M10×40 (9T)	
6-17	V40116-001000	S. W	1	1			M10	
6-18	V30346-001000	コガタ ナット	1	1			M10(7T)	
6-19	1444-407-2400-0	ホース バンド COMP	1	1				
6-20	V20126-080160	コガタ ボルト	1	1			M8×16	} No. 1~1588 FNo. 1~1632
6-21	V40116-000800	S. W	1	1			M8	
6-22	1445-402-0010-0	ピボット メタル (F)	1					
6-22-1	1444-412-2100-0	ピボット メタル (F) COMP		1				FNo. 1~2327
6-22-1a	1444-412-2101-0	ピボット メタル (F) COMP		1				FNo. 2328~
6-23	1421-436-0021-0	・マキ ブッシュ (45×50×25)		1				