

j) Schaltplan

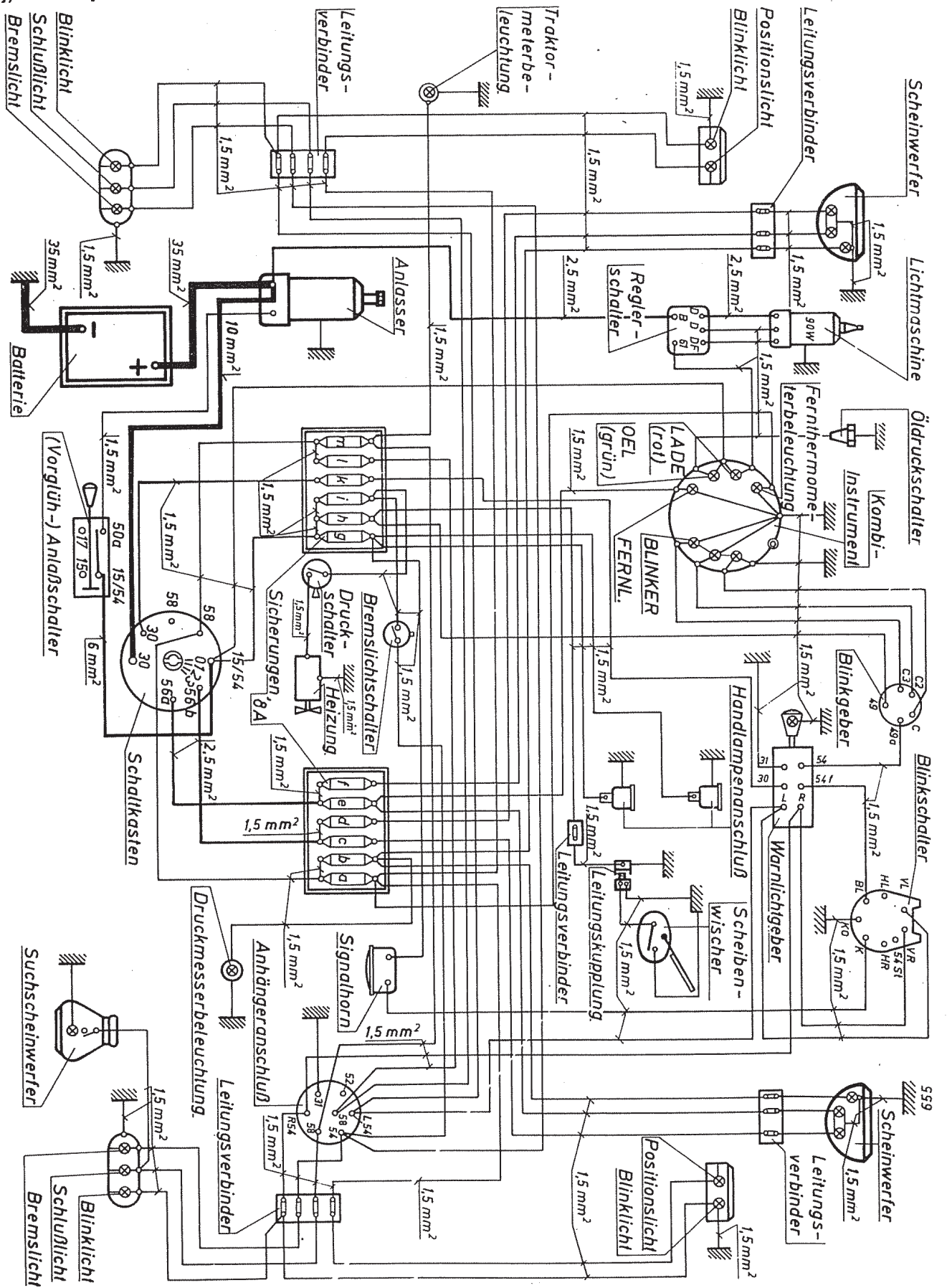


Abb. 20