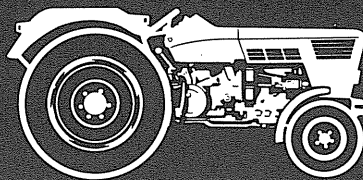
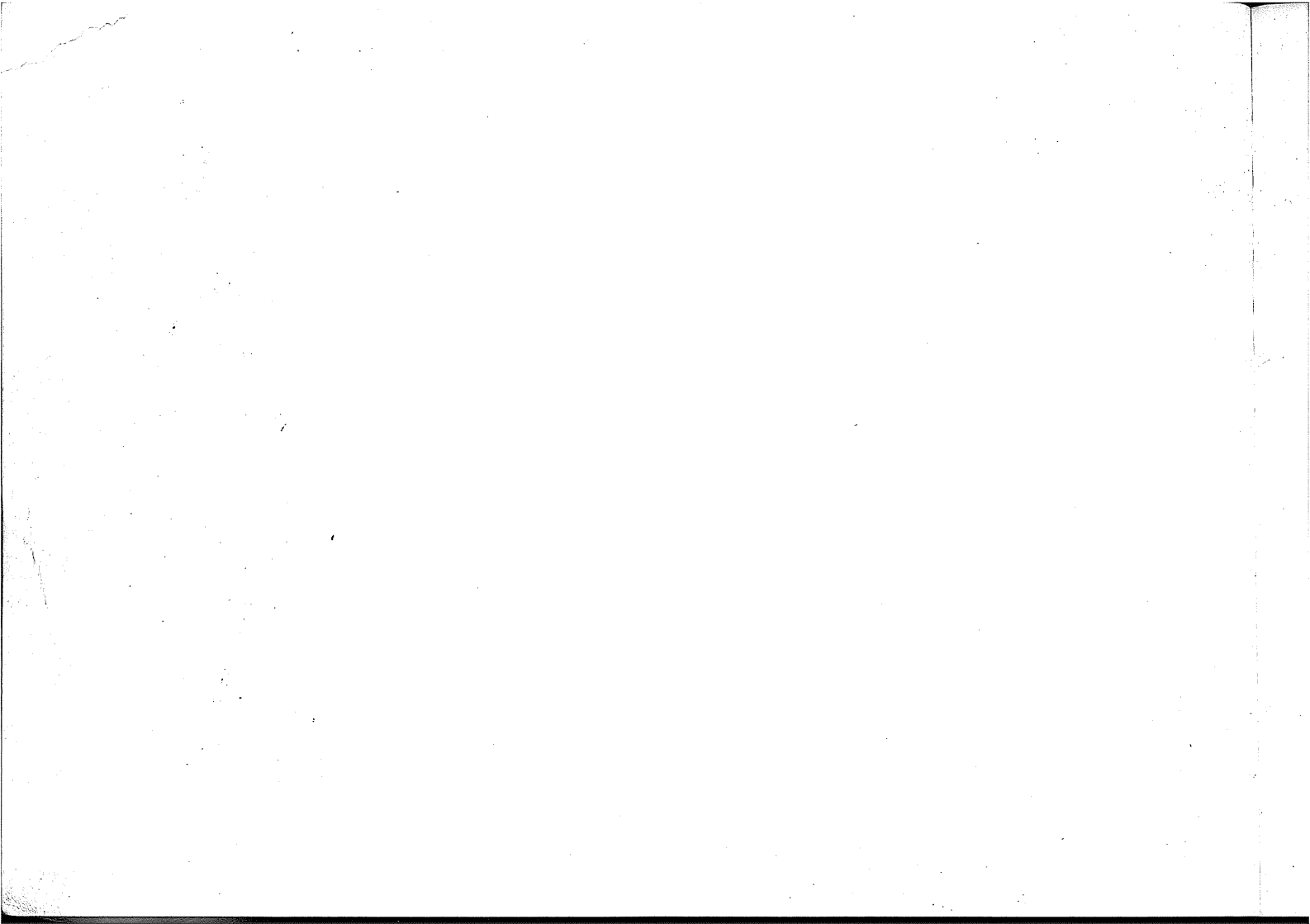


D 4006



Ersatzteilliste







Ersatzteilliste

D 4 0 0 6

Gültig ab Schlepper Nr.: 7869/1
7871/1

Z1003-1

Bestellung von Ersatzteilen

Machen Sie bitte bei jeder Ersatzteilbestellung folgende Angaben

1. Typenbezeichnung (D 40 06)
2. Variantenbezeichnung (NF - SF usw.)
3. Schlepper und Motornummer
4. Nummer dieser Drucksache
5. Bild- und Tafelnummer der Teile
6. Benennung der Teile

Beispiel für eine Bestellung

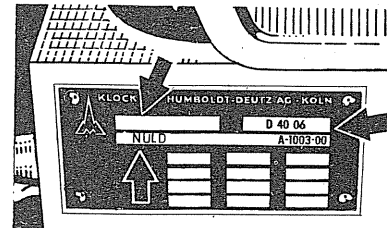
Für Schlepper D 40 06 / NULD
Schlepper-Nr. / Motor-Nr.
Drucksache: Z 1003 - 1
1 Kolben M2D - 22
1 Zahnrad 1911/1 - 103/7.3

Verwenden Sie nur Original DEUTZ - Ersatzteile
mit diesem Gütezeichen

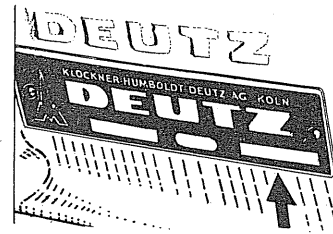


KLÖCKNER - HUMBOLDT - DEUTZ - AG - KÖLN

Diese Schilder sind am Schlepper angebracht
und enthalten die Angaben 1 -3



Variante - Typ - Schleppernummer



Motornummer

Abbildungen und Text entsprechen dem
Stand vom 1. Februar 1968.

Für die Lieferungen von Ersatzteilen gelten
unsere Verkaufsbedingungen.

Inhaltsverzeichnis

Tafel	Bezeichnung	Seite	Tafel	Bezeichnung	Seite
	1. Motor		1011/1	Synchronkörper	75
M 2 A	Kurbelgehäuse	7	1077	Zapfwelle	85
M 2 B	Ölwanne	13	1077/1	Duo-Zapfwelle	87
M 2 C	Zylinder und Steuerungsteile	15	1023	Zwischenwelle - Teller- u. Kegelrad	89
M 2 E	Schmierölpumpe, Ölfilter, Ölkühler	19	1024	Ausgleichgetriebe	91
M 2 D	Triebwerkteile	21	1025	Ausgleichgetriebesperre	93
M 2 F	Einspritzpumpe m. Antrieb und Leitungen	25	1027	Hinterachse: normal, wassergeschützt, Plantage	95
M 2 G	Kühlgebläse, Luftführung	29	1026/1	Zwischengetriebe für Vorderradantrieb	99
M 2 K	Anlasser, Lichtmaschine	33	1026	Schaltung für Vorderradantrieb	103
			1026/2	Anlaufkupplung	105
	2. Schlepper		1021	Gelenkwelle	107
1002	Doppelkupplung	35	1028	Angetriebene Vorderachse	109
2002	unabhängige Doppelkupplung	39	1029	Getriebebremsbetätigung	117
1003	Kupplungsbetätigung	43	1030/1	Hinterradbremsbetätigung	119
2003	Kupplungsbetätigung für unabhängige Kupplung	45	1030	Hinterradbremsbetätigung für Plantagenschlepper	121
1009	Kupplungsgehäuse m. Befestigungsteilen	47	1029/1	Getriebebremse	123
1012	Getriebe-Schaltung TW 35.1	49	1030/2	Hinterradbremse	125
1012/1	Getriebe-Schaltung TW 35.3	53	1030/3	Wassergeschützte Hinterradbremse	129
1014	Zapfwellenschaltung TW 35.1 u. TW 35.3	55	1019	Riemenscheibenantrieb 20 PS	133
1014/1	Zapfwellenschaltung Plantagenschlepper	57	1019/1	Riemenscheibenantrieb 35 PS	135
1014/2	Schaltung Duo-Zapfwelle	59	1032	Vorderachslagerbock	139
1022	Antriebswellen für Wechselgetriebe	61	1033	Starre Vorderachse	141
1008	Getriebegehäuse u. Befestigungsteile TW 35.1 u. TW 35.3	63	1033/1	Teleskop Vorderachse	143
1011	Wechselgetriebe TW 35.1	65	1033/2	Teleskop Vorderachse - Plantagenschlepper	145
1011/1	Wechselgetriebe TW 35.3	71	1037	Lenkgestänge für mech. Lenkung	147
			1037/1	Lenkgestänge für Hydrolenkung	151

Inhaltsverzeichnis

Tafel	Bezeichnung	Seite	Tafel	Bezeichnung	Seite
	Schlepper			3. Hydraulik	
1037/3	Mech. Lenkung	153	1901	Hydr. Pumpe u. Leitungen für Kraftheber	225
1037/2	Hydrolenkung	155			
1042	Kraftstoffbehälter	159	1901	Hydr. Pumpe u. Leitungen für Kraftheber u. Hydrolenkung	227
1069	Tankanzeige	161			
1043	Luftfilter	163	1908	Kraftheberanlage	231
1044	Auspuffanlage	165	1908/1	Kraftheberanlage f. Plantagenschlepper	243
1046	Drehzahlverstellung	167	1940	Zusatzsteuergeräte	247
1047	Abstellvorrichtung	171	1907	Remoteanschluß, einfach wirkend	249
1041	Motorhaube und Trennwand	173	1907/1	Remoteanschluß, doppelt wirkend	251
1052	Vordere Kotflügel	175	1907/2	Remoteanschluß, vierfach	253
1051	Hintere Kotflügel, Werkzeugkasten, Rückspiegel u. Rückstrahler	177	1085	Heizungsanlage	255
1051/1	Hintere Kotflügel f. Plantagenschlepper	181	1911	Dreipunktkupplung	257
1055	Verkleidungskasten	183	1911/1	Dreipunktkupplung f. Plantagenschlepper	263
1054	Fahrsitz I	185	1921	Frontlader - Baas	269
1054/1	Fahrsitz Serie	189			
1076	Beifahrersitz	191			
1049/4	Elektr. Ausrüstung I	193			
1049/1	Elektr. Ausrüstung II	199			
1049	Elektr. Ausrüstung f. Plantagenschlepper	203			
1049/3	Elektr. Ausrüstung f. Plantagenschlepper	209			
1049/2	Armaturen	211			
1056	Traktormeter	215			
1058	Felgen und Ballastgewichte	217			
1063	Höhenverstellbare Anhängvorrichtung	219			
1914	Zugpendel	221			
1926	Schiene und Plattform	223			

Erläuterungen zum Textteil

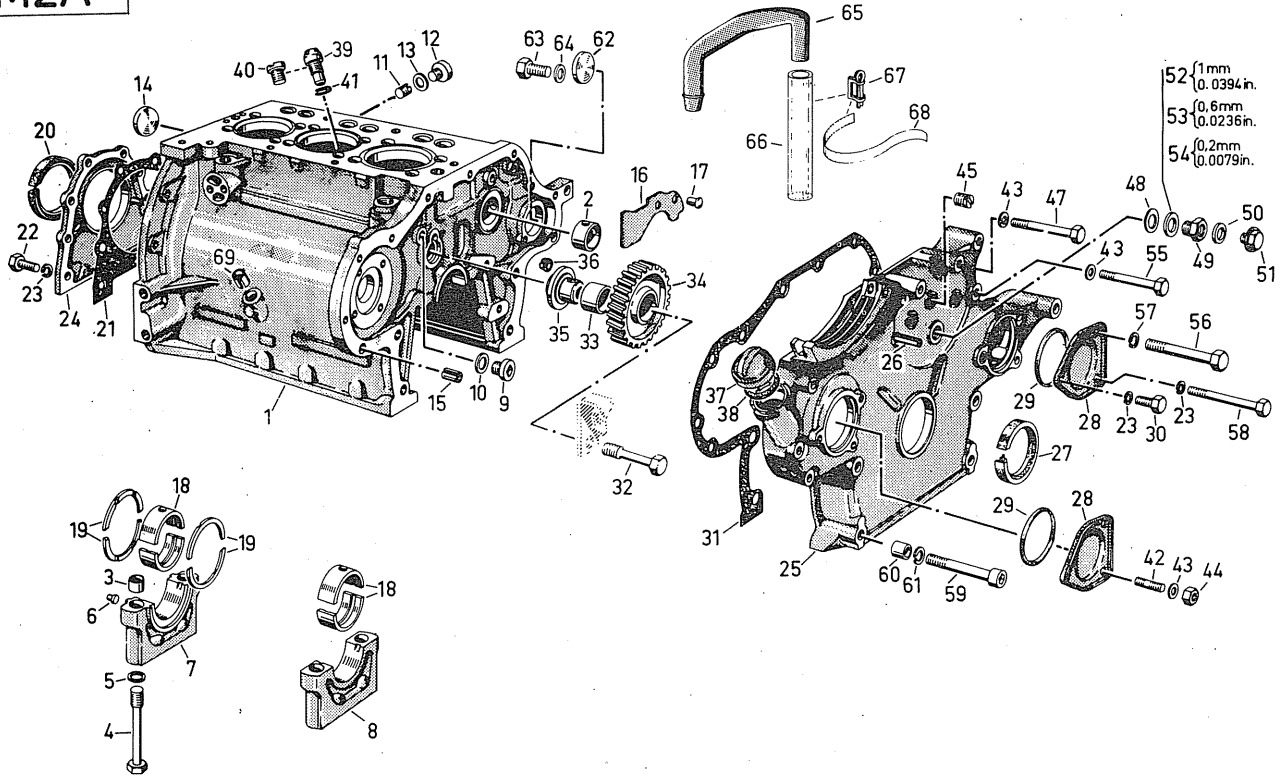
1	2	3	4	4	4	4
Tafel und Bild-Nr.	Stück- zahl	DIN-Bezeichnung	Benennung			

1.) 2.) *) = siehe Fußnote

1002 = Tafelnummer

Raum für Notizen

M2A

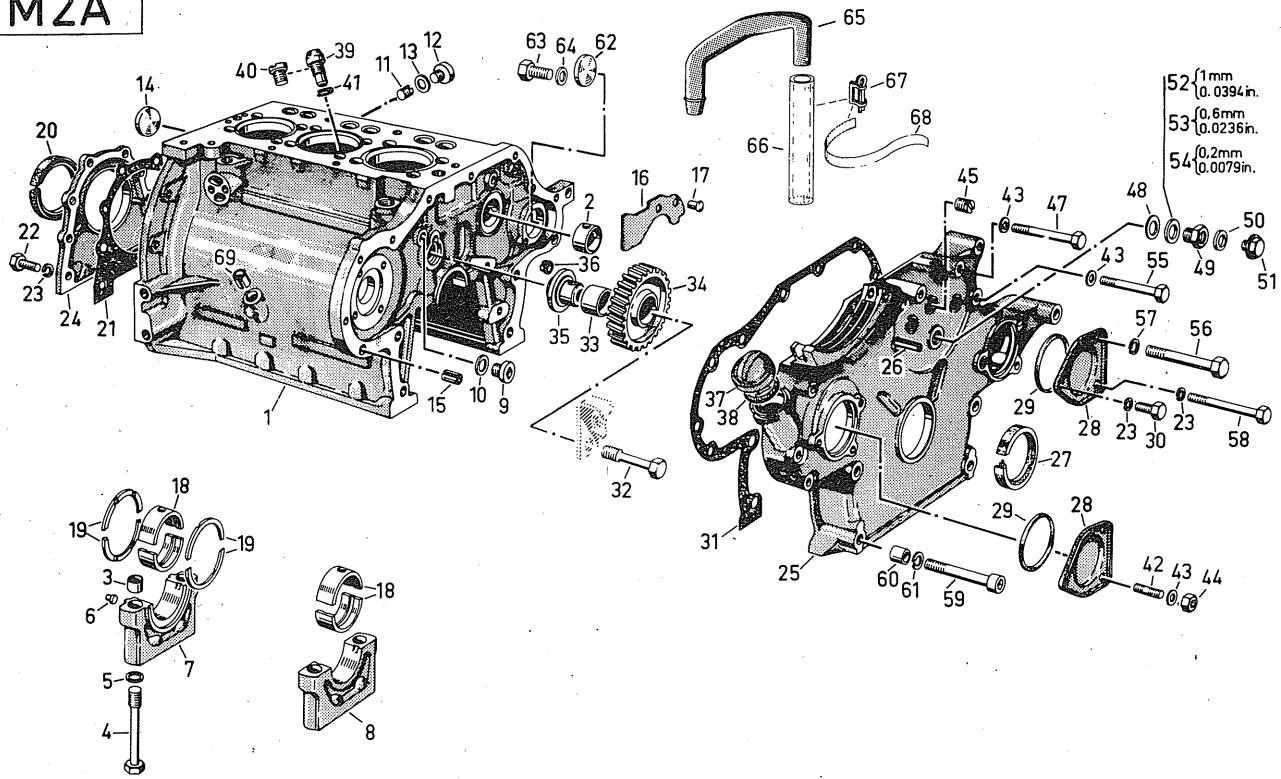


19 251

Kurbelgehäuse

1	2	3	4
M2A - 1	1		Kurbelgehäuse
M2A - 2	1		Buchse
M2A - 3	8		Paßbuchse
M2A - 4	8	M14 x 110 H 803 - 10 K	Sechskant-Dehnschraube
M2A - 5	8	2308 A11	Scheibe
M2A - 6	2		Fixierstift
M2A - 7	1		Lagerdeckel f. Paßlager
M2A - 8	3		Lagerdeckel
M2A - 9	2	245 E 16	Verschußschraube
M2A - 10	1	A16 x 22 DIN 7603 Cu.	Dichtring
M2A - 11	4	860 B	Schlitzstopfen
M2A - 12	3	M12 x 1,5 DIN 908 Phosph.	Verschußschraube
M2A - 13	3	A12 x 15,5 DIN 7603 Cu.	Dichtring
M2A - 14	1	2872 A1	Verschußscheibe
M2A - 15	2	B11 x 16 H 2341	Spannbuchse
M2A - 16	1		Prallblech
M2A - 17	1	6 x 10 DIN 1476 VZKC	Halbrundkerbnagel
M2A - 18	4		Kurbelwellenlager Normal 70,00 mm Ø
M2A - 18/1	-		Kurbelwellenlager 1. Stufe 69,75 mm Ø
M2A - 18/2	-		Kurbelwellenlager 2. Stufe 69,50 mm Ø
M2A - 18/3	-		Kurbelwellenlager 3. Stufe 69,25 mm Ø
M2A - 18/4	-		Kurbelwellenlager 4. Stufe 69,00 mm Ø
M2A - 18/5	-		Kurbelwellenlager 5. Stufe 68,75 mm Ø
M2A - 18/6	-		Kurbelwellenlager 6. Stufe 68,50 mm Ø
M2A - 19	4		Anlaufringhälfte Normal 3,00 mm Ø
M2A - 19/1	-		Anlaufringhälfte 1. Stufe 3,25 mm Ø
M2A - 19/2	-		Anlaufringhälfte 2. Stufe 3,50 mm Ø
M2A - 19/3	-		Anlaufringhälfte 3. Stufe 3,75 mm Ø
M2A - 19/4	-		Anlaufringhälfte 4. Stufe 4,00 mm Ø
M2A - 20	1		Abdichtring
M2A - 21	1		Dichtung
M2A - 22	8		Sechskantschraube

M2A

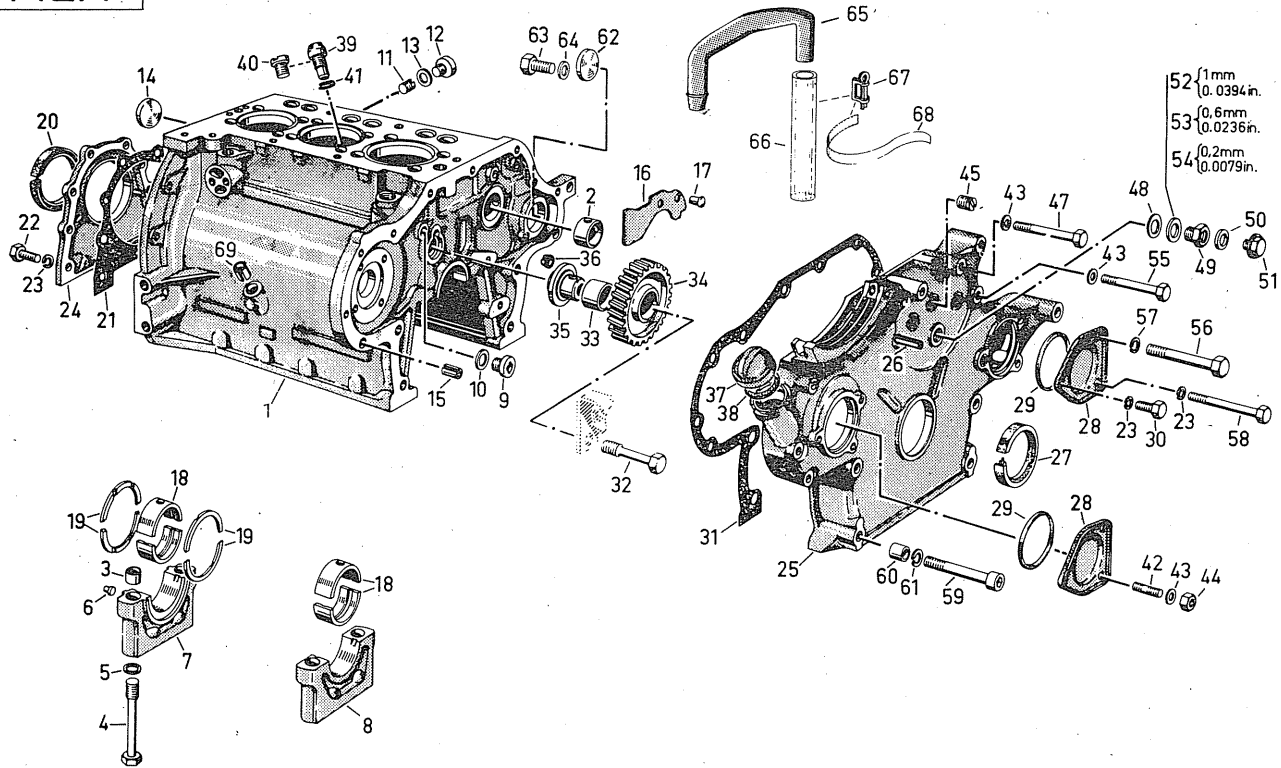


19 251

Kurbelgehäuse

1	2	3	4
M2A - 23	8	B 8 DIN 127	Federring
M2A - 24	1		Deckel (Schwungradseite)
M2A - 25	1		Vord. Deckel
M2A - 26	1	6 x 50 DIN 1481	Spannhülse
M2A - 27	1	A65 x 85 DIN 6504	Abdichtring
M2A - 28	2		Deckel
M2A - 29	1	80 x 3 H 721	Rundgummiring
M2A - 30	1	M 8 x 12 DIN 933 M8G	Sechskantschraube
M2A - 31	1		Dichtung (zw. Kurbelgeh. u. Deckel)
M2A - 32	1	M 10 x 60 H 803 - 10K	Sechsk. - Dehnschraube
M2A - 33	1		Buchse
M2A - 34	1		Zahnrad
M2A - 35	1		Lagerzapfen
M2A - 36	1		Spannbuchse
M2A - 37	1		Deckel mit Dichtung
M2A - 38	1		Dichtung
M2A - 39	3		Spritzdüse, vollst.
M2A - 40	3		Verschlusstopfen
M2A - 41	3	8 DIN 7980	Federring
M2A - 42	3	M8 x 15 DIN 835 - GS	Stiftschraube
M2A - 43	3	8,4 DIN 125	Scheibe
M2A - 44	3	M8 DIN 934 M 5 S	Sechskantmutter
M2A - 45	1	M18 x 1,5 H 710	Schlitzstopfen
M2A - 47	2	M8 x 70 DIN 931 M8G	Sechskantschraube
M2A - 48	n. Bed.	A24 x 30 DIN 7604 Alu.	Dichtring
M2A - 49	1		Verschlussschraube
M2A - 50	1	A18 x 22 DIN 7603 Cu.	Dichtring
M2A - 51	1	AM 18 x 1,5 DIN 7604	Verschlussschraube
M2A - 52	n. Bed.		Scheibe (1 mm dick)
M2A - 53	"		Scheibe (0,6 mm dick)
M2A - 54	"		Scheibe (0,2 mm dick)
M2A - 55	2	M8 x 60 DIN 931 M8G	Sechskantschraube

M2A

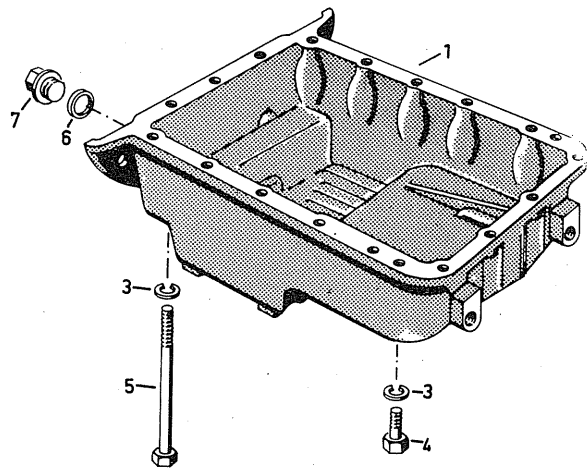
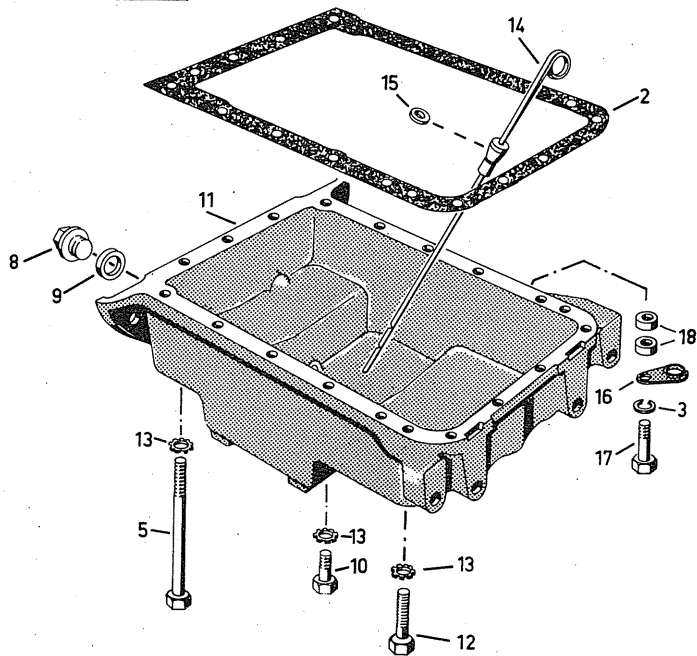


19 251

Kurbelgehäuse

1	2	3	4
M2A - 56	1	M10 x 75 DIN 931 M8G	Sechskantschraube
M2A - 57	1	B10 DIN 127	Federring
M2A - 58	1	M8 x 85 DIN 931 M8G	Sechskantschraube
M2A - 59	4	M14 x 110 DIN 912-8G	Zylinderschraube
M2A - 60	4		Abstandsrohr
M2A - 61	4	14 DIN 7980	Federring
M2A - 62	1	B 50 H 711	Kernlochverschluß
M2A - 63	1	963 W 1	Sechskantschraube
M2A - 64	1	A 10 x 13,5 DIN 7603 Cu.	Dichtring
M2A - 65	1		Rohr
M2A - 66	1		Kunststoffschlauch
M2A - 67	1	A H 735	Schlauchbinder
M2A - 68	1	9 x 230 B H 735	Schlauchband
M2A - 69	1	B 13 x 14 H 2341	Spannbuchse

M2B

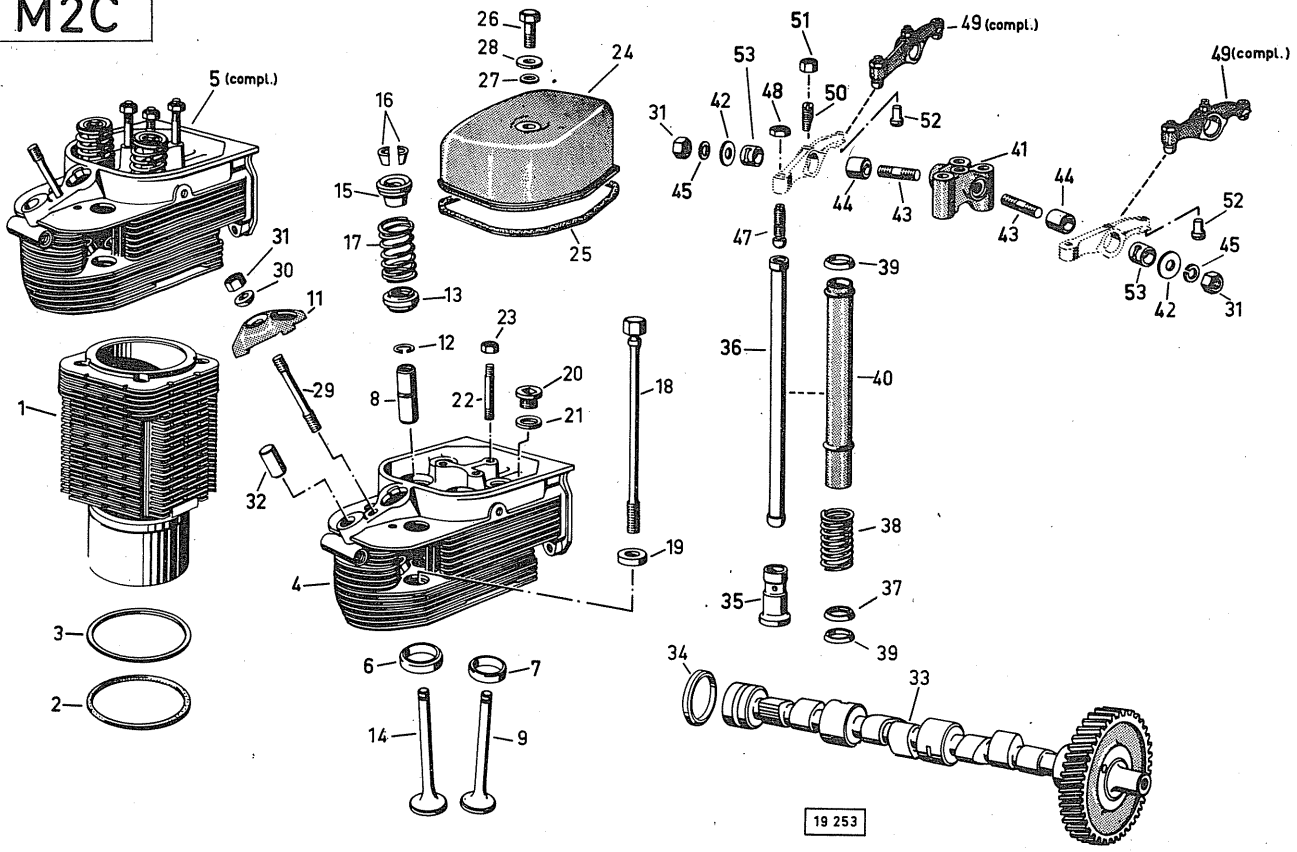


19 252

Oelwanne

1	2	3	4
M2B - 1	1		Oelwanne
M2B - 2	1		Dichtung
M2B - 3	19	B 8 DIN 127	Federring
M2B - 4	16	M8 x 25 DIN 933 M8G	Sechskantschraube
M2B - 5	3	M8 x 110 DIN 931 M8G	Sechskantschraube
M2B - 6	1	A 22 x 27 DIN 7603 Alu.	Dichtring
M2B - 7	1	954 D 4	Verschlußschraube
M2B - 8	1	2801 A4	Verschlußschraube
M2B - 9	1	A 30x36 DIN 7603 Al	Dichtring
M2B - 10	12	M8 x 30 DIN 933 M8G	Sechskantschraube
M2B - 11	1		Oelwanne
M2B - 12	2	M8 x 45 DIN 931 M8G	Sechskantschraube
M2B - 13	19	A 8,2 DIN 6797	Zahnscheibe
M2B - 14	1		Oelmeßstab
M2B - 15	1	5 x 2 H 721	Rundgummiring
M2B - 16	1		Halteblech
M2B - 17	1	M8 x 35 DIN 933 m 8 G	Sechskantschraube
M2B - 18	2	2340 A 5	Buchse

M2C

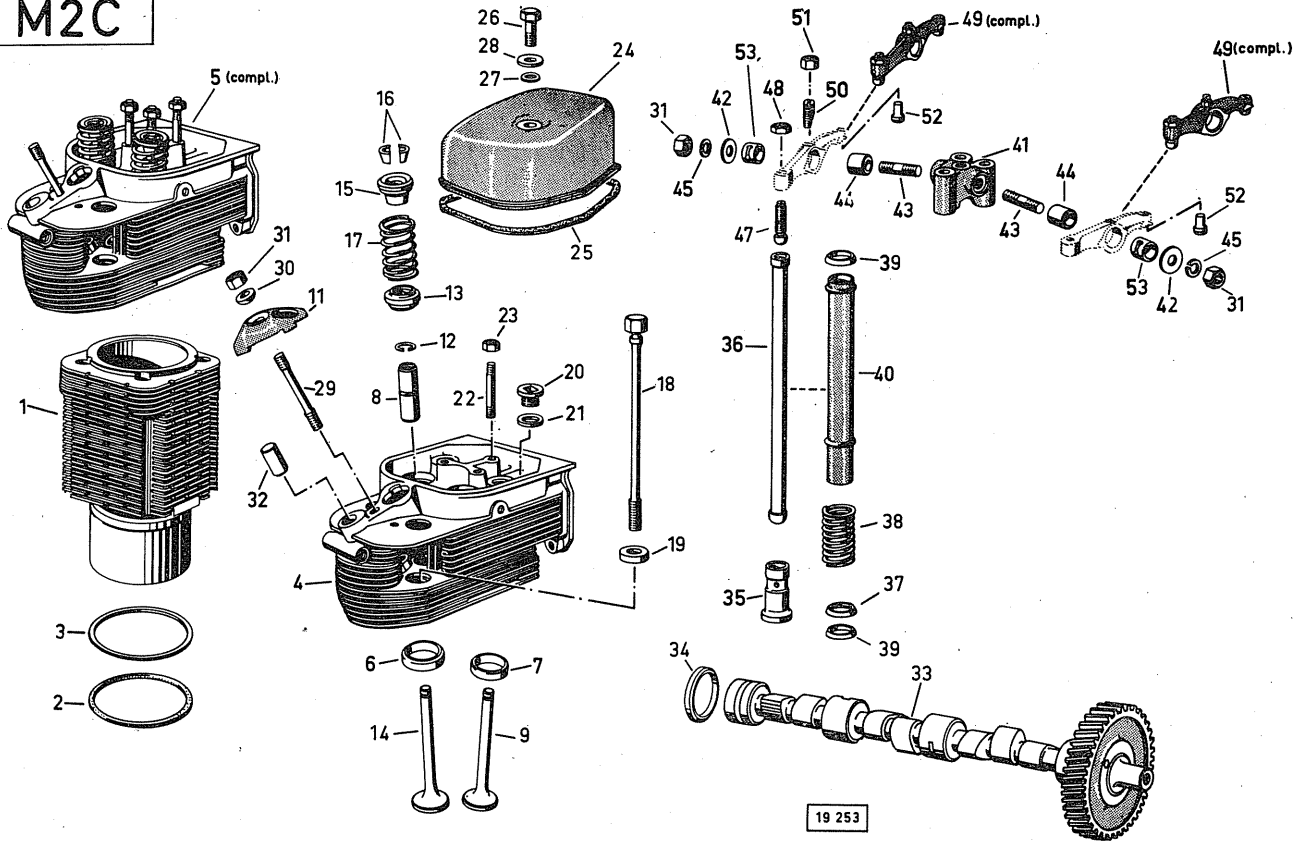


19 253

Zylinder-Steuerungsteile

1	2	3	4
M2C - 1	3		Zylinder
M2C - 2	3	90 x 2 H 721 Si 1	Rundgummiring
M2C - 3	6		Ausgleichring
M2C - 4	3		Zylinderkopf
M2C - 5	3		Zylinderkopf, vollst.
M2C - 6	3		Ventilsitzring f. Einlaß Normal 45,66 mm Ø
M2C - 6/1	-		Ventilsitzring f. Einlaß 1. Stufe 45,76 mm Ø
M2C - 6/2	-		Ventilsitzring f. Einlaß 2. Stufe 45,86 mm Ø
M2C - 6/3	-		Ventilsitzring f. Einlaß 3. Stufe 45,96 mm Ø
M2C - 7	3		Ventilsitzring Auslaß Normal 40,16 mm Ø
M2C - 7/1	-		Ventilsitzring Auslaß 1. Stufe 40,26 mm Ø
M2C - 7/2	-		Ventilsitzring Auslaß 2. Stufe 40,36 mm Ø
M2C - 7/3	-		Ventilsitzring Auslaß 3. Stufe 40,46 mm Ø
M2C - 8	6		Ventilführung Normal 15,00 mm Ø
M2C - 8/1	-		Ventilführung 1. Stufe 15,25 mm Ø
M2C - 8/2	-		Ventilführung 2. Stufe 15,50 mm Ø
M2C - 9	3		Auslaßventil
M2C - 11	3		Bügel
M2C - 12	6	951 K 4	Sprengring
M2C - 13	6		Ventildrehvorrichtung
M2C - 14	3		Einlaßventil
M2C - 15	6		Federteller
M2C - 16	12	8 H 7020	Ventilkegelstück
M2C - 17	6		Ventilfeder
M2C - 18	12		Zylinderkopfschraube
M2C - 19	12		Unterlegscheibe
M2C - 20 1	6	245 E 26	Verschlußschraube
M2C - 21	6	A26 x 31 DIN 7603 Cu.	Dichtring
M2C - 22	9	M8 x 50 DIN 835-8G	Stiftschraube
M2C - 23	9	M8 DIN 934 M5S	Sechskantmutter
M2C - 24	3		Zylinderkopfschraube
M2C - 25	3		Dichtung

M2C

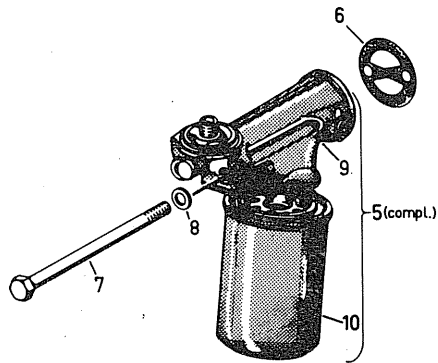
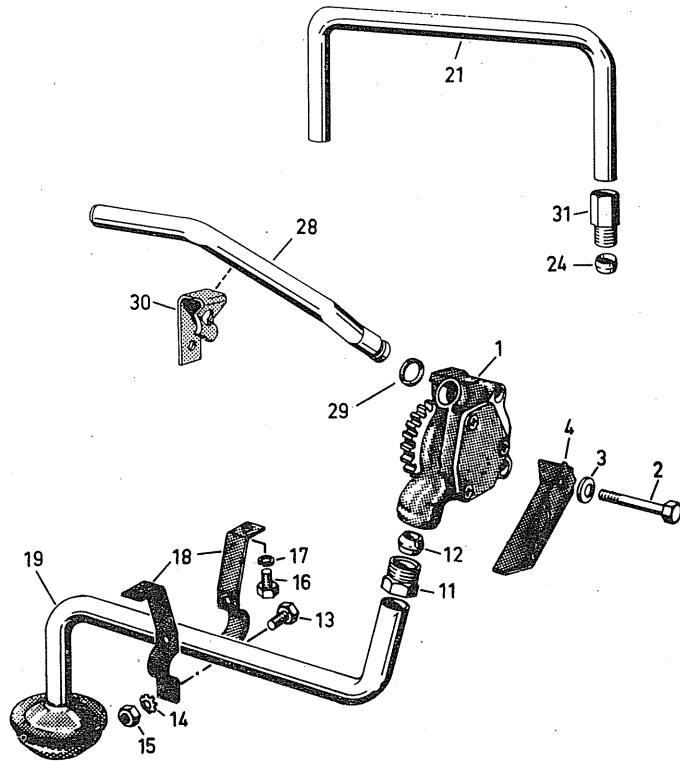
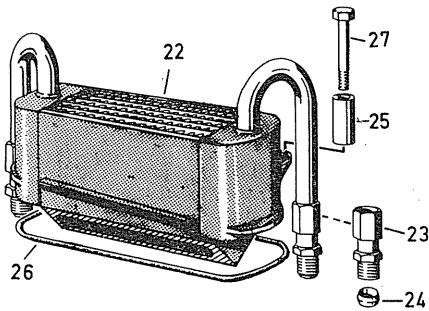


19 253

Zylinder-Steuerungsteile

1	2	3	4
M2C - 26	3	M8 x 30 DIN 931 M8G VZK	Sechskantschraube
M2C - 27	3	2914 A 8	Dichtring
M2C - 28	3	8,4 DIN 125	Scheibe
M2C - 29	3		Dehnstiftschraube
M2C - 30	3	C 10,5 DIN 6319	Kugelscheibe
M2C - 31	9	M10 DIN 934 M5S	Sechskantmutter
M2C - 32	3		Bolzen
M2C - 33	1		Nockenwelle, vollst.
M2C - 34	1		Scheibe
M2C - 35	6		Ventilstößel
M2C - 36	6		Stoßstange
M2C - 37	6		Kappe
M2C - 38	6		Schraubenfeder
M2C - 39	12		Profildichtung
M2C - 40	6		Schutzrohr
M2C - 41	3		Kipphebelbock
M2C - 42	6	2306 A 6	Scheibe
M2C - 43	6	AM 10 x 35 DIN 939 - 8G	Stiftschraube
M2C - 44	6		Buchse
M2C - 45	6	B 10 DIN 127	Federring
M2C - 47	6		Kipphebeleinstellschraube
M2C - 48	6	M10 x 1 DIN 936 M5S	Flache Sechskantmutter
M2C - 49	6		Kipphebel
M2C - 50	6		Oeldüse
M2C - 51	6	M 6 DIN 934 m 5S	Sechskantmutter
M2C - 52	6		Druckpilz
M2C - 53	6		Buchse

M2E



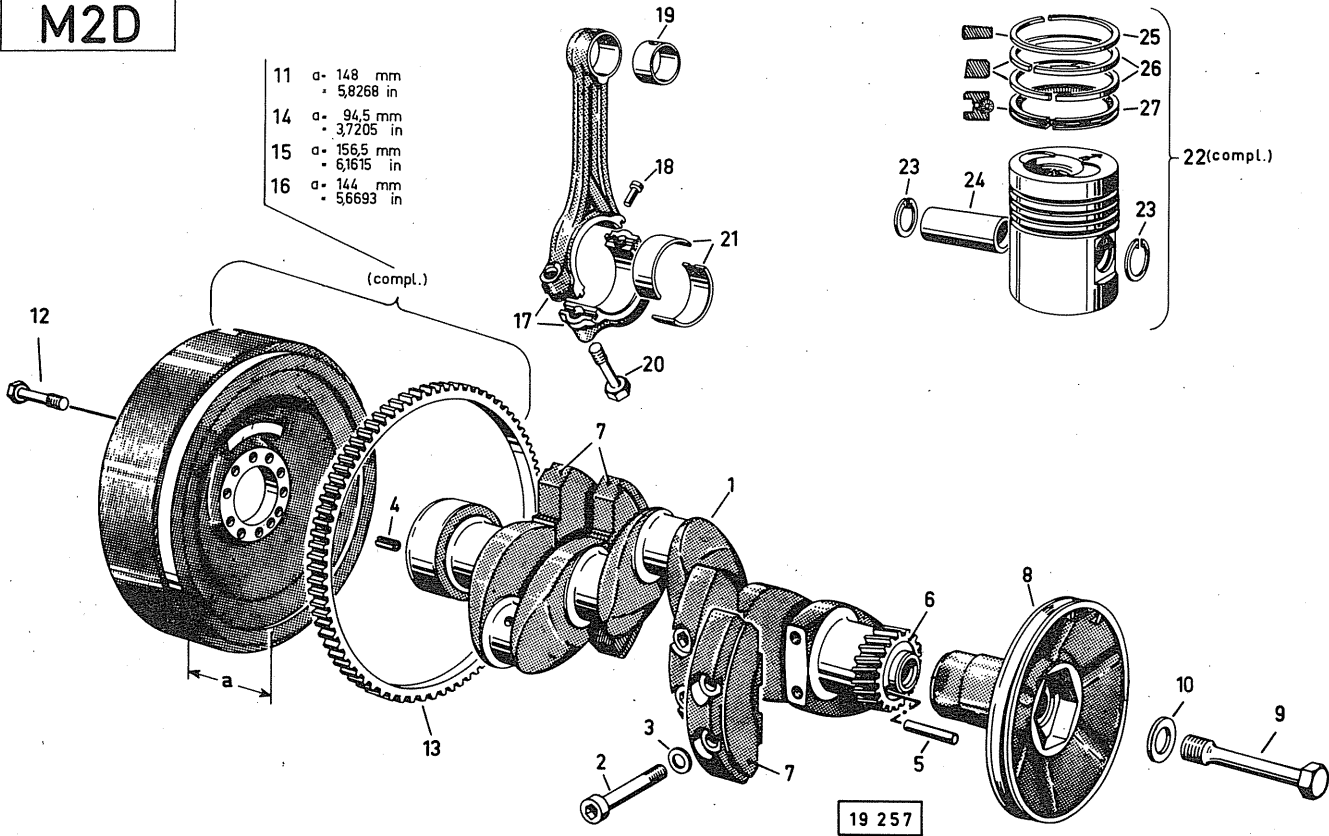
19 259

Schmierölpumpe, Ölfilter, Ölkühler

1	2	3	4
M2E - 1	1		Schmierölpumpe, vollst.
M2E - 2	2	M8 x 60 DIN 931 M8G	Sechskantschraube
M2E - 3	2	8 H 2203	Sicherungsscheibe
M2E - 4	1		Abschirmblech
M2E - 5	1		Schmierölfilter vollst.
M2E - 6	1		Dichtung
M2E - 7	2	M10 x 160 DIN 931 M8G	Sechskantschraube
M2E - 8	2	10,5 DIN 125	Scheibe
M2E - 9	1		Filterträger
M2E - 10	1	A1H 41 23	Filterpatrone
M2E - 11	1	3104 W 20	Überwurfschraube
M2E - 12	1	3106 W 20	Doppelkeilring
M2E - 13	2	M6 x 15 DIN 933 M8G	Sechskantschraube
M2E - 14	2	A 6,4 DIN 6797	Zahnscheibe
M2E - 15	2	M6 DIN 934 M 5 S	Sechskantmutter
M2E - 16	2	M8 DIN 933 M8G	Sechskantschraube
M2E - 17	2	B 8 DIN 127	Federring
M2E - 18	2		Rohrschelle
M2E - 19	1		Saugrohr
M2E - 21	1		Rohr
M2E - 22	1		Schmierölkühler
M2E - 23	2		Überwurfschraube
M2E - 24	2	3106 W 18	Doppelkeilring
M2 E - 25	2		Hülse
M2E - 26	1		Dichtring
M2E - 27	2	M8 x 80 DIN 931 M8G	Sechskantschraube
M2E - 28	1		Öldruckrohr, vollst.
M2E - 29	1	14 x 3 H 721 Si 1	Rundgummiring
M2E - 30	1		Bügelfeder
M2E - 31	2		Überwurfschraube

M2D

- 11 a- 148 mm
• 5,8268 in
- 14 a- 94,5 mm
• 3,7205 in
- 15 a- 156,5 mm
• 6,1615 in
- 16 a- 144 mm
• 5,6693 in

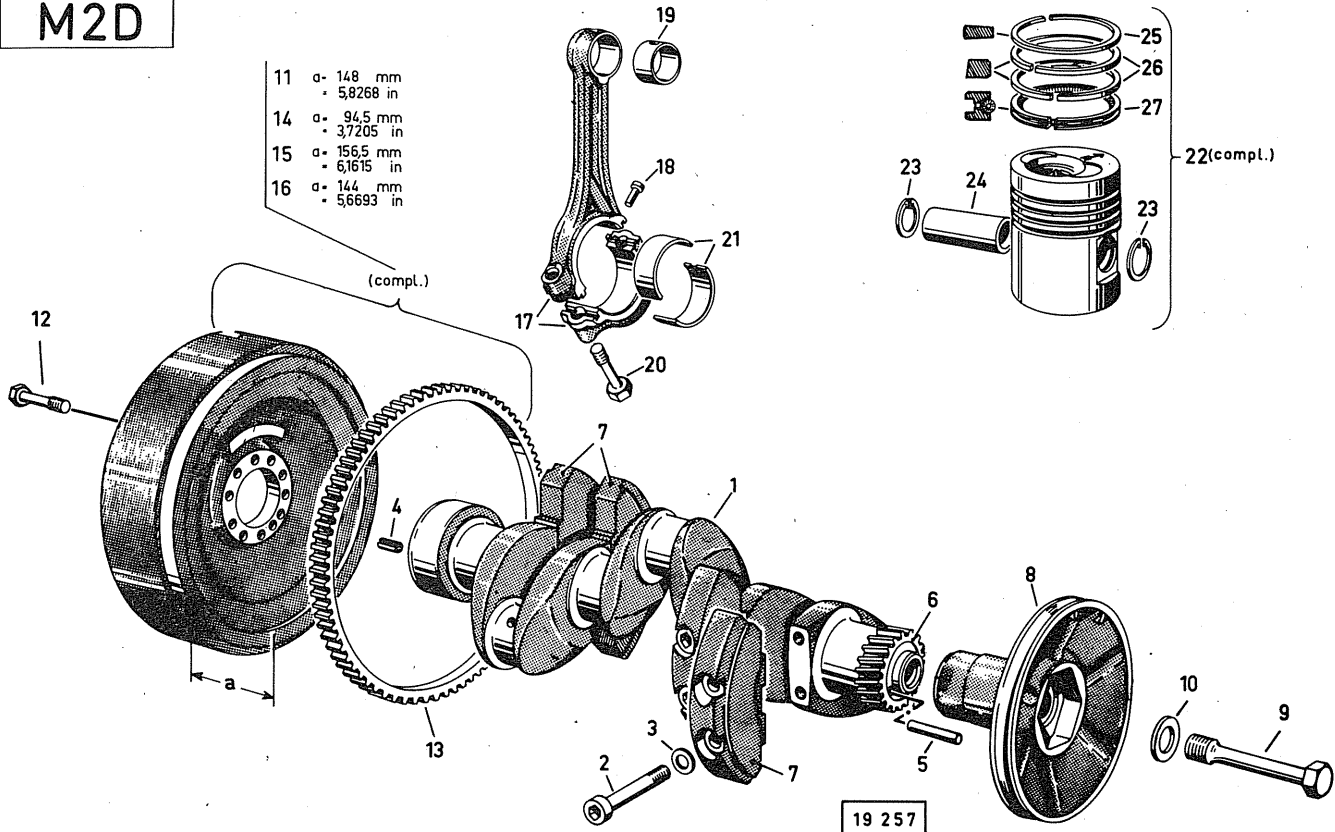


Triebwerkteile

1	2	3	4
M2D - 1	1		Kurbelwelle
M2D - 2	8	M12 x 60 DIN 912 - 10K	Zylinderschraube
M2D - 3	8	2308 A 29	Scheibe
M2D - 4	1	8 x 18 DIN 1481	Spannhülse
M2D - 5	1	8 M 6 x 45 DIN 7	Zylinderstift
M2D - 6	1		Zahnrad
M2D - 7	4		Gegengewicht
M2D - 8	1		Keilriemenscheibe
M2D - 9	1	M 24 x 2 linksx110H803-10K	Sechskant-Dehnschraube
M2D - 10	1	2308 A 40	Scheibe
M2D - 11	1		Schwungrad mit Zahnkranz
M2D - 12	10	M10 x 1 x 35 H 803 - 10 K	Sechsk. - Dehnschraube
M2D - 13	1		Zahnkranz
M2D - 14	1		Schwungrad mit Zahnkranz
M2D - 15	1		Schwungrad mit Zahnkranz
M2D - 16	1		Schwungrad mit Zahnkranz
M2D - 17	3		Pleuelstange
M2D - 18	3		Fixierstift
M2D - 19	3		Kolbenbolzenbuchse
M2D - 20	6	M12 x 1,5 x 55 H oc 3 10 K	Sechskant Dehnschraube
M2D - 21	3		Pleuellager, Normal 60,00 mm Ø
M2D - 22/1	-		Pleuellager 1. Stufe 59,75 mm Ø
M2D - 21/2	-		Pleuellager 2. Stufe 59,50 mm Ø
M2D - 21/3	-		Pleuellager 3. Stufe 59,25 mm Ø
M2D - 21/4	-		Pleuellager 4. Stufe 59,00 mm Ø
M2D - 21/5	-		Pleuellager 5. Stufe 58,75 mm Ø
M2D - 21/6	-		Pleuellager 6. Stufe 58,50 mm Ø
M2D - 22	3		Kolben, vollst. Normal 100 mm Ø
M2D - 22/1	-		Kolben, vollst. 1. Stufe
M2D - 23	6	35 x 1,5 DIN 472	Sicherungsring
M2D - 24	3		Kolbenbolzen

M2D

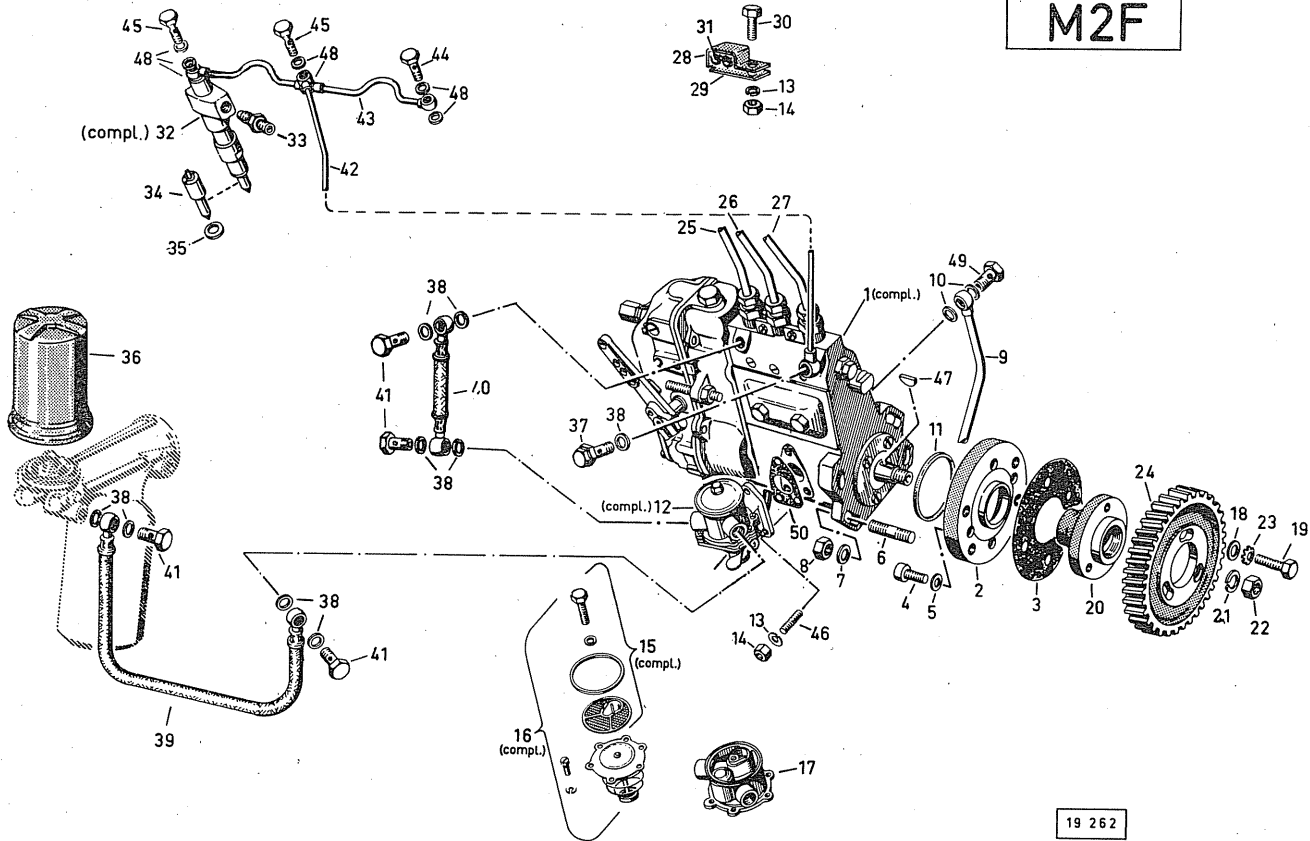
- 11 a- 148 mm
- 5,9268 in
- 14 a- 94,5 mm
- 3,7205 in
- 15 a- 156,5 mm
- 6,1615 in
- 16 a- 144 mm
- 5,6693 in



Triebwerkteile

1	2	3	4
M2D - 25	3	D 100 x 91,4 x 2,5 H	Trapezring 1. Ring
M2D -	-		Trapezring 1. Stufe
M2D - 26	6	100 x 91,4 x 2,5 H 2959 Fe	Minutenring 2. u. 3. Ring
M2D - 26/1	-		Minutenring 2. u. 3. Ring 1. Stufe
M2D - 27	3	SF 100 x 90,9 x 5 H2984 Cr.	Ölschlitzring m. Schlauchfeder 4. Ring
M2D - 27/1	-		Ölschlitzring m. Schlauchfeder 4. Ring 1. Stufe

M2F

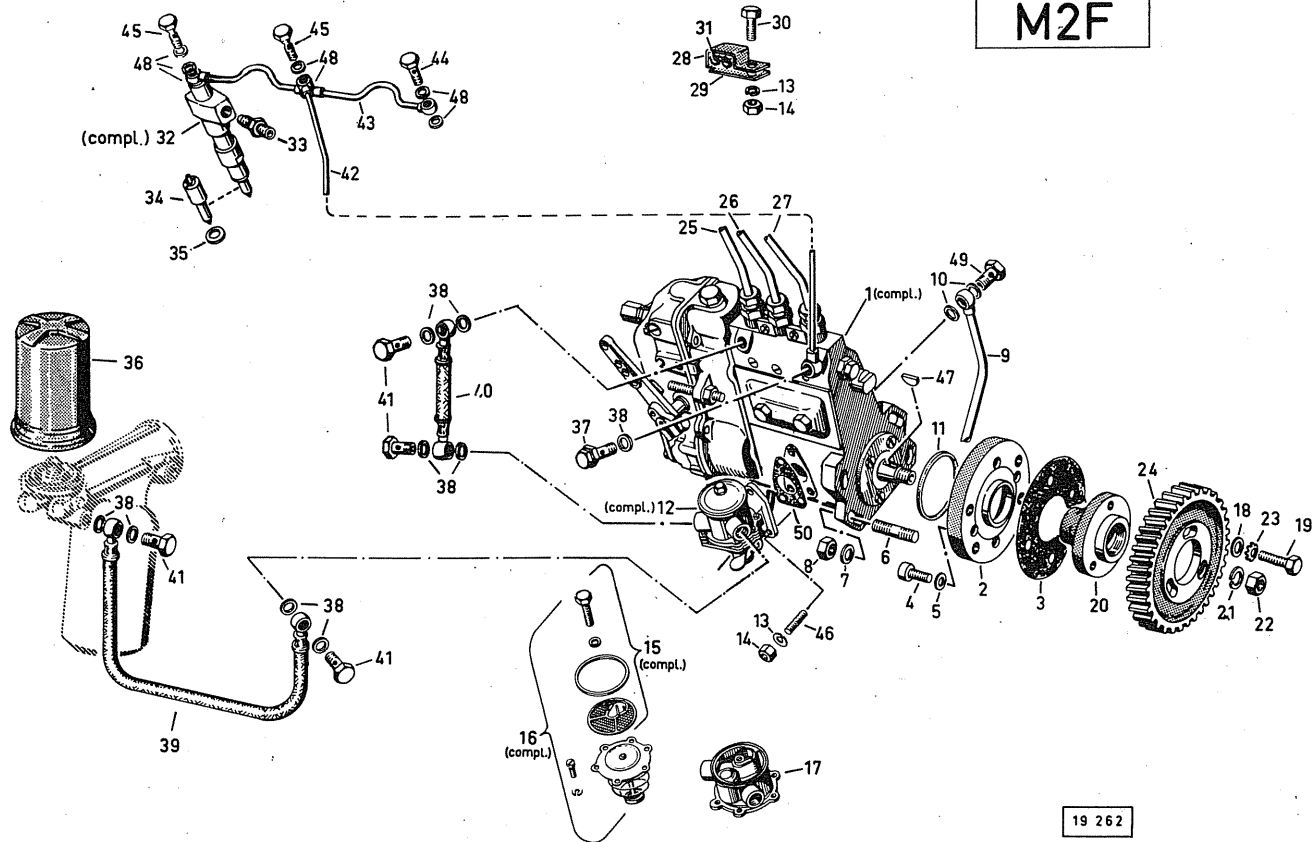


19 262

Einspritzpumpe m. Antrieb und Leitungen

1	2	3	4
M2F - 1	1		Reiheneinspritzpumpe m. Regler u. Föderpumpe, vollst.
M2F - 2	1		Zwischenflansch
M2F - 3	1		Dichtung
M2F - 4	4	M 8 x 15 DIN912 - 6 G	Zylinderschraube
M2F - 5	4	A 8 x 11,5 DIN 7603 ST	Dichtring
M2F - 6	4	AM 10 x 30 DIN 939 - 6 s	Stiftschraube
M2F - 7	4	10,5 DIN 125	Scheibe
M2F - 8	4	M 10 D IN 934 m 5 s	Sechskantmutter
M2F - 9	1		Überlaufleitung, vollst.
M2F - 10	2	A 10 x 13,5 DIN 7603 Cu.	Dichtring
M2F - 11	1	65 x 3 H 721 - Si, I	Rundgummiring
M2F - 12	1		Kraftstoffpumpe
M2F - 13	3	B 6 DIN 127	Federring
M2F - 14	3	M 6 DIN 934 m 5 s	Sechskantmutter
M2F - 15		8747 - 10 - 03.02	Reparatursatz zur Föderpumpe
		A5 x 9 DIN 7603 It	Kraftstofffilter 8747 - 10 - 03.03
		8747 - 10 - 03.05	Dichtring
		M 8 x 18 DIN 931 m 8 VCK	Dichtring
M2F - 16			Sechskantschraube
		0150 - 17 - 20.01	Reparatursatz zur Föderpumpe
		8747-10-03.02	Pumpenmembrane
		A5 x 9 DIN 7603 It	Kraftstofffilter
		8747 - 10 - 04.04	Dichtring
		8747 - 10 - 03.05	Zylinderschraube
		M5 x 18 DIN 931 M8G VZK	Dichtring
M2F - 17	1		Sechskantschraube
M2F - 18	3	2308 A 39	Pumpenoberteil
M2F - 19	3	M8 x 25 DIN 933 M8G	Scheibe
M2F - 20	1		Sechskantschraube
M2F - 21	1	B12 DIN 127	Nabe
M2F - 22	1	M12 x 1,5 DIN 934 M8G	Federring
			Sechskantmutter

M2F

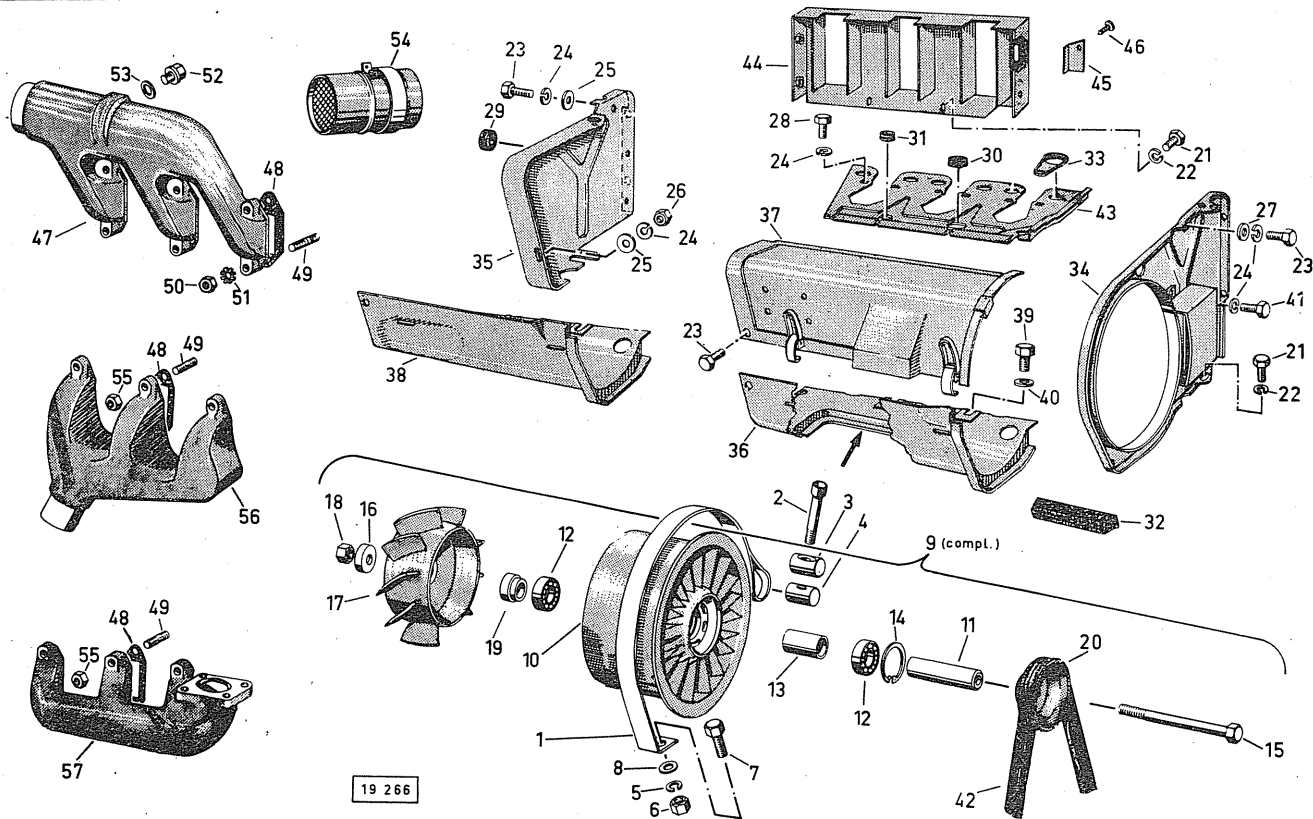


19 262

Einspritzpumpe m. Antrieb u. Leitungen

1	2	3	4
M2F - 23	3	B 8 DIN 127	Federscheibe
M2F - 24	1		Zahnrad
M2F - 25	1		Einspritzleitung zu Zyl. 1 vollst.
M2F - 26	1		Einspritzleitung zu Zyl. 2 vollst.
M2F - 27	1		Einspritzleitung zu Zyl. 3 vollst.
M2F - 28	2	B 2 x 6 H 3220	Rohrschelle
M2F - 29	2	C 2 x 6 H 3220	Schlußplatte
M2F - 30	2	M 6 x 12 DIN 933 M8G VZK	Sechskantschraube
M2F - 31	4		Gummimuffe
M2F - 32	3		Düsenhalter u. Druckrohrstutzen u. Düse, vollst.
M2F - 33	3	EPRV 4 W 7 Z	Druckrohrstutzen
M2F - 34	3	DLLA 149 S 394	Düse
M2F - 35	3		Dichtring
M2F - 36	1		Kraftstofffilter -Patrone
M2F - 37	1		Überstömventil
M2F - 38	8		Dichtring
M2F - 39	1		Schlauchleitung v. Kraftstofffilter z. Kraftstoff-Förderpumpe
M2F - 40	1		Schlauchleitung v.d. Kraftstoff-Förderpumpe z. Einspritzpumpe
M2F - 41	4	A 8 DIN 7623	Hohlschraube
M2F - 42	1		Überströmleitung
M2F - 43	1		Leckölleitung
M2F - 44	1	A 2/3 DIN 7623	Hohlschraube
M2F - 45	2	3103 F 5	Doppelhohlschraube
M2F - 46	3	W 30 2141/1 x	Stehbolzen zu 1
M2F - 47	1	3 x 65 DIN 6888	Scheibenfeder zu 1
M2F - 48	8	A 8 x 11,5 DIN 7603 Cu.	Dichtring
M2F - 49	1	A 4 DIN 7623	Hohlschraube zu 1
M2F - 50	n. Bed.		Dichtung

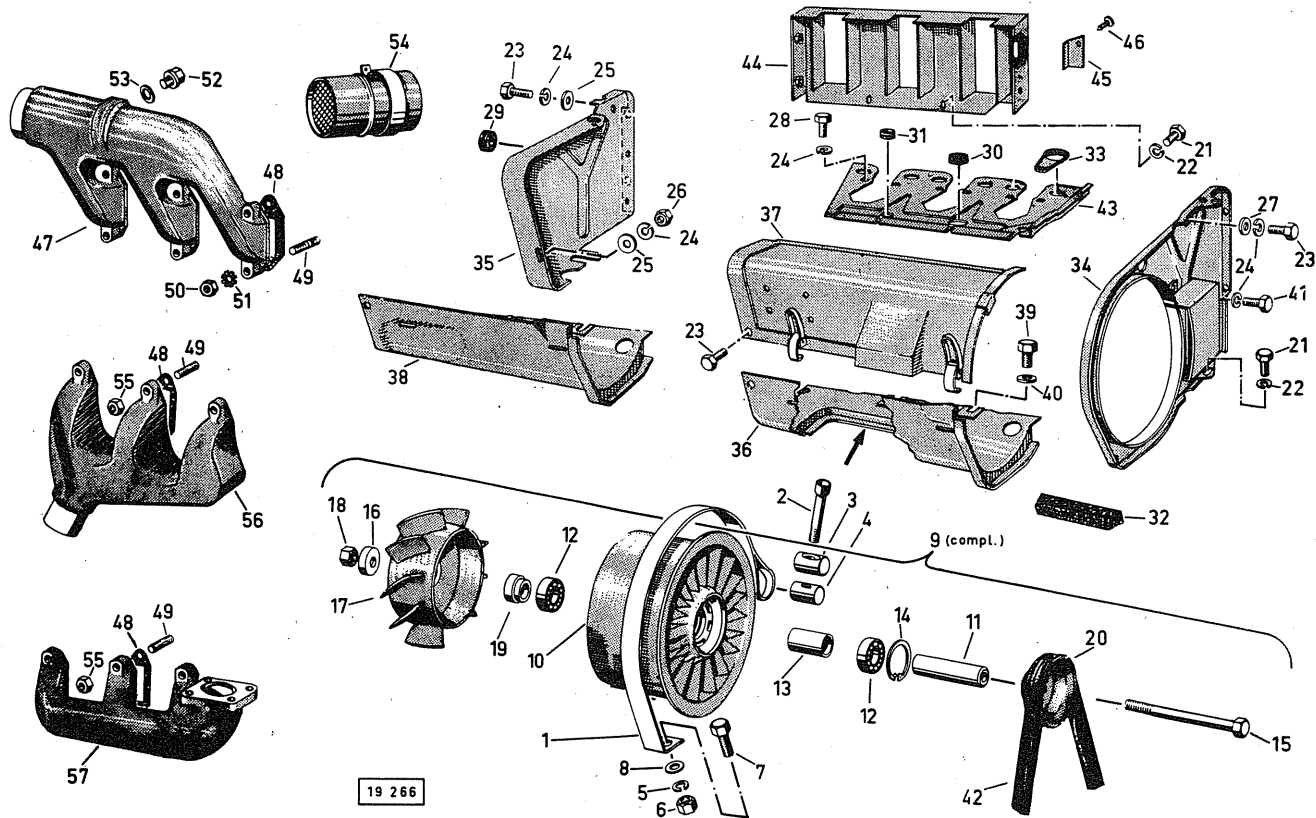
M2G



Kühlgebläse, Luftführung

1	2	3	4
M2G - 1	1		Spannband
M2G - 2	1	M8x90 DIN 912-GG VZKC	Zylinderschraube
M2G - 3	1	230 058 K	Bolzen
M2G - 4	1		Bolzen
M2G - 5	1	B 8 DIN 127	Federring
M2G - 6	1	M 8 DIN M55	Sechskantmutter
M2G - 7	1	M8 x 30 DIN 933 M8G	Sechskantschraube
M2G - 8	1	8,4 DIN 125	Scheibe
M2G - 9	1		Kühlgebläse, vollst. best. aus 10-20
M2G - 10	1		Spannmantel m. Leitschaufelkranz, vollst.
M2G - 11	1		Hohlwelle
M2G - 12	2	6204 Z C 3 DIN 625	Rillenkugellager
M2G - 13	1		Buchse
M2G - 14	1	47 x 1,75 DI N 472	Sicherungsring
M2G - 15	1	M 12 x 140 DIN931 M8G	Sechskantschraube
M2G - 16	1		Scheibe
M2G - 17	1		Laufrad
M2G - 18	1	M 12 D IN 934 m 5 S	Sechskantmutter
M2G - 19	1		Ring mit Bund
M2G - 20	1		Keilriemenscheibe
M2G - 21	3	M 8 x 12 DIN	Sechskantschraube
M2G - 221	5	B 8 DIN 127	Sechskantschraube
M2G - 23	4	M 6 x 12 DIN 933 m 8G	Sechskantschraube
M2G - 24	14	B 6 DIN 127	Federring
M2G - 25	2	6,4 DIN 125	Scheibe
M2G - 26	2	M 6 DIN 934 in 5 S	Sechskantmutter
M2G - 27	6	1144 D ₁	Scheibe
M2G - 28	6	M6 x 15 DIN 933 m 8 G	Sechskantschraube
M2G - 29	2	D 13,5 x 17 x 1,5 H 2928	Gummitülle
M2G - 30	1		Gummitülle
M2G - 31	2	6 x 5 x 21 x 1,5 H 2929	Gummitülle
M2G - 32	1		Abdichtgummi

M2G

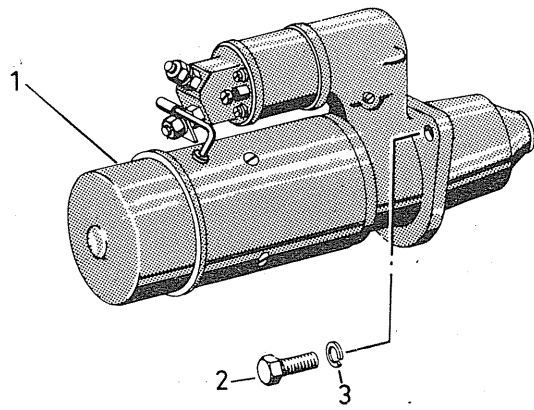
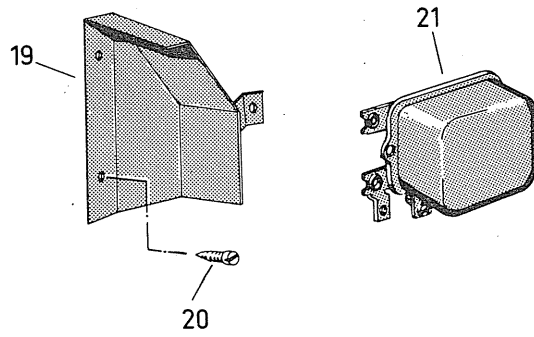
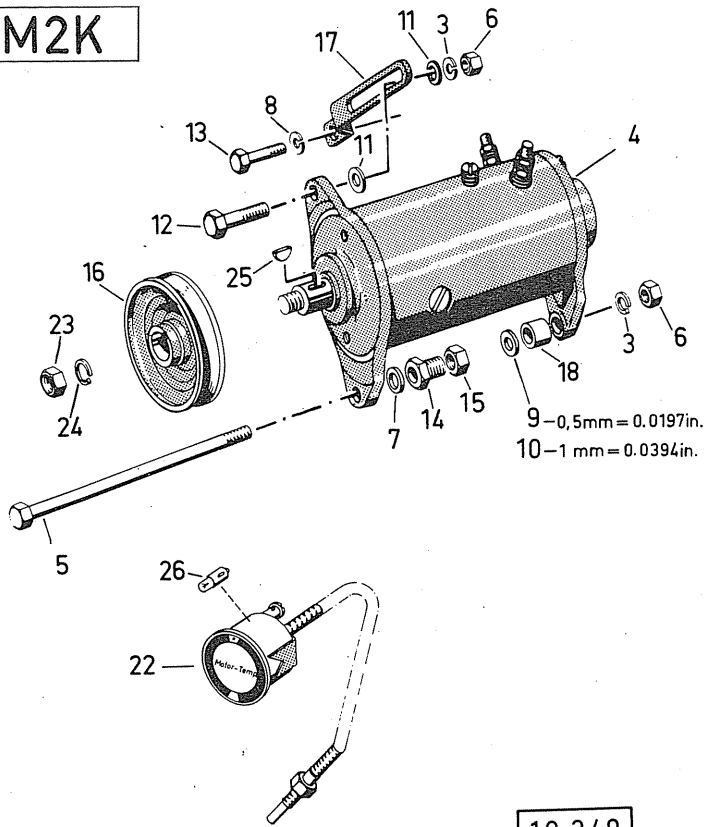


19 266

Kühlgebläse, Luftführung

1	2	3	4
M2G - 33	6		Verschlußdeckel
M2G - 34	1		Standblech, vorne, vollst.
M2G - 35			Standblech, hinten
M2G - 36	1		Luftführungs-Unterteil, vollst.
M2G - 37	1		Luftführungs-Oberteil, vollst.
M2G - 38	1		Luftführungs-Unterteil, vollst.
M2G - 39	2	M8 x 15 DIN 933 m 8G	Sechskantschraube
M2G - 40	2	8,4 DIN 125	Scheibe
M2G - 41	4	M6 x 10 DIN 933 m 8 G	Sechskantschraube
M2G - 42	1	9, 5 x 1450 H 3701	Schmalkeilriemen
M2G - 43	1		Luftführungsleiste
M2G - 44	1		Abschirmblech
M2G - 45	1		Abdeckblech
M2G - 46	1	B 3,9 x 9,5 DIN 7971	Blechschaube
M2G - 47	1		Saugrohr
M2G - 48	3		Dichtung
M2G - 49	6	M8 x 35 Sn 4 DIN 835 - 8G	Stiftschraube
M2G - 50	6	M8 DIN 934 M5S VZKC	Sechskantmutter
M2G - 51	6	A 8,4 DIN 6797	Federnde Zahnscheibe
M2G - 52	1	M 20 x 1,5 DIN 910m VZKC	Verschlußschraube
M2G - 53	1	A 20 x 24 DIN 7603 Cu.	Dichtring
M2G - 54	1	(H 10, 5 H 7628)	Heizrohr (für Starthilfe)
M2G - 55	6	236 245 D	Sechskantmutter
M2G - 56	1		Auspuffsammelrohr
M2G - 57	1		Auspuffsammelrohr

M2K

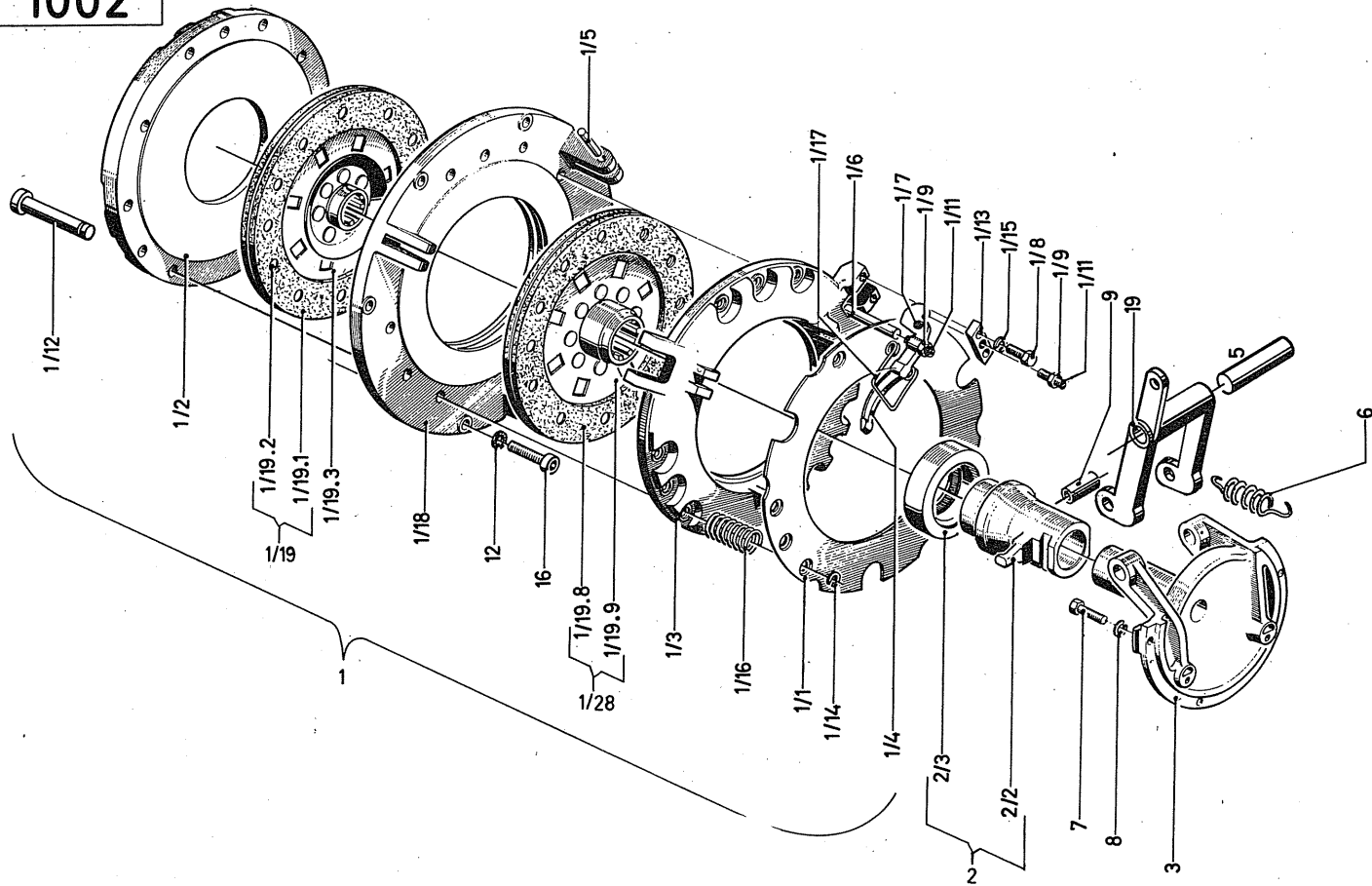


19 249

Anlasser, Lichtmaschine

1	2	3	4
M2K - 1	1	B15R 358 046	Anlasser 0001 358 046
M2K - 2	3	M 10x25 DIN 933 M8G	Sechskantschraube
M2K - 3	3	B 10 DIN 127	Dichtring
M2K - 4	1	B1R 14x16 H 7612	Lichtmaschine 0101 302 035
M2K - 5	1	M 10x180 DIN 931 M8G	Sechskantschraube
M2K - 6	2	M 10 D IN 934 M5S	Sechskantmutter
M2K - 7	1		Scheibe
M2K - 8	1	B 8 DIN 127	Federring
M2K - 9	n. Bed.	995 H 11	Scheibe (0,5 mm dick)
M2K - 10	"	2308 A 35	Scheibe (1 mm dick)
M2K - 11	2	10,5 DIN 125	Scheibe
M2K - 12	1	M 10x28 DIN 933 M8G	Sechskantschraube
M2K - 13	1	M 8x75 DIN 931	Sechskantschraube
M2K - 14	1		Schraubstück
M2K - 15	1	8 M 16x 1,5 DIN 7606	Überwurfmutter
M2K - 16	1		Keilriemenscheibe
M2K - 17	1		Spannlasche
M2K - 18	1		Büchse
M2K - 19	1		Abschirmblech
M2K - 20	3	B 3,9 x 9,5 DIN 7971	Blechscharbe
M2K - 21	1	FH 7615	Reglerschalter 0190-309 003
M2K - 22	1	ME 1400 H 780	Kontakt Fernthermometer
M2K - 23	1	1 103 300 003 (Bosch)	Sechskantmutter zu 4
M2K - 24	1	2 916 690 011 (Bosch)	Sicherungsscheibe zu 4
M2K - 25	1	M 4x6, 5 DIN 6888	Scheibenfeder zu 4
M2K - 26	1	J12V 2W DIN 72601	Glühlampe z. Fernthermometer

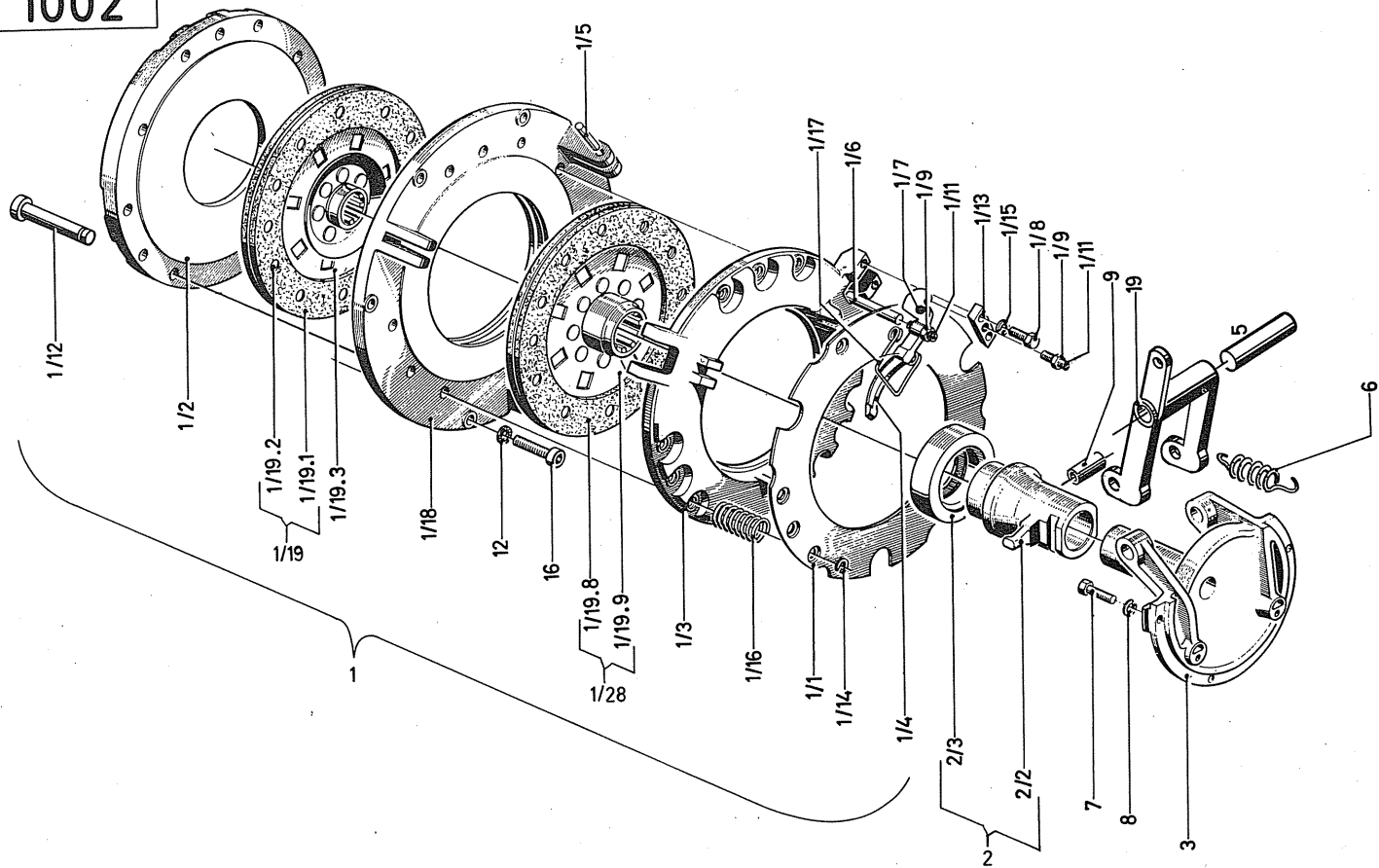
1002



Doppelkupplung

1	2	3	4
1002 - 1	1		Doppelkupplung, vollst.
1002 - 1/1	1		Abschlußplatte, vollst.
1002 - 1/2	1		Anpreßplatte, motorseitig
1002 - 1/3	1		Anpreßplatte, getriebeseitig
1002 - 1/4	3		Hebel
1002 - 1/5	3		Achse
1002 - 1/6	3		Ausrückbolzen
1002 - 1/7	57		Nadel
1002 - 1/8	6		Sechskantschraube
1002 - 1/9	6		Sechskantmutter
1002 - 1/11	6		Gewindestift
1002 - 1/12	9		Spannbolzen
1002 - 1/13	3		Spannblech
1002 - 1/14	9		Haltescheibe
1002 - 1/15	6		Federring
1002 - 1/16	9		Hauptfeder
1002 - 1/17	3		Schenkelfeder
1002 - 1/18	1		Grundplatte
1002 - 1/19	1		Kupplungsscheibe, vollst., motorseitig
1002 - 1/19.1	2		Belag
1002 - 1/19.2	12	A 5x7 DIN 7338	Niet
1002 - 1/19.3	1		Kupplungsscheibe
1002 - 1/19.8	2		Belag
1002 - 1/19.9	1		Kupplungsscheibe
1002 - 1/28	1		Kupplungsscheibe, getriebeseitig
1002 - 2	1		Kugellagerausrücker
1002 - 2/2	1		Gehäuse
1002 - 2/3	1		Kugellager
1002 - 3	1		Flanschbüchse
1002 - 5	1		Bolzen
1002 - 6	2		Zugfeder
1002 - 7	3	M 8x30 DIN 933 m8G	Sechskantschraube

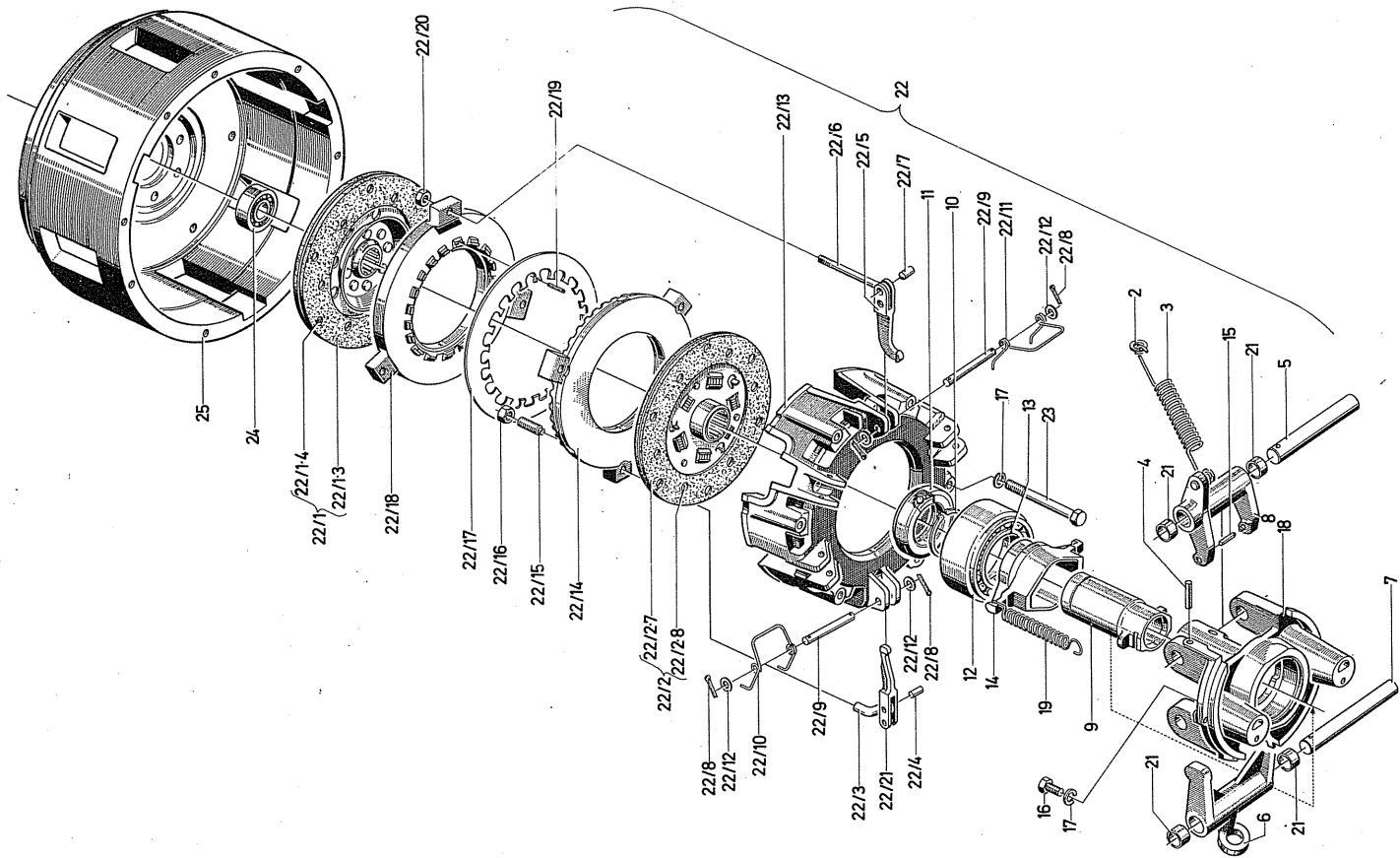
1002



Doppelkupplung

1	2	3	4
1002 - 8	3	B 8 DIN 127	Federring
1002 - 9	1	5 x 40 DIN 1481	Spannhülse
1002 - 12	6	8 H 2203	Sicherungsscheibe
1002 - 16	6	M 8x25 DIN 912 - 6G	Zylinderschraube
1002 - 19	1		Gabelhebel

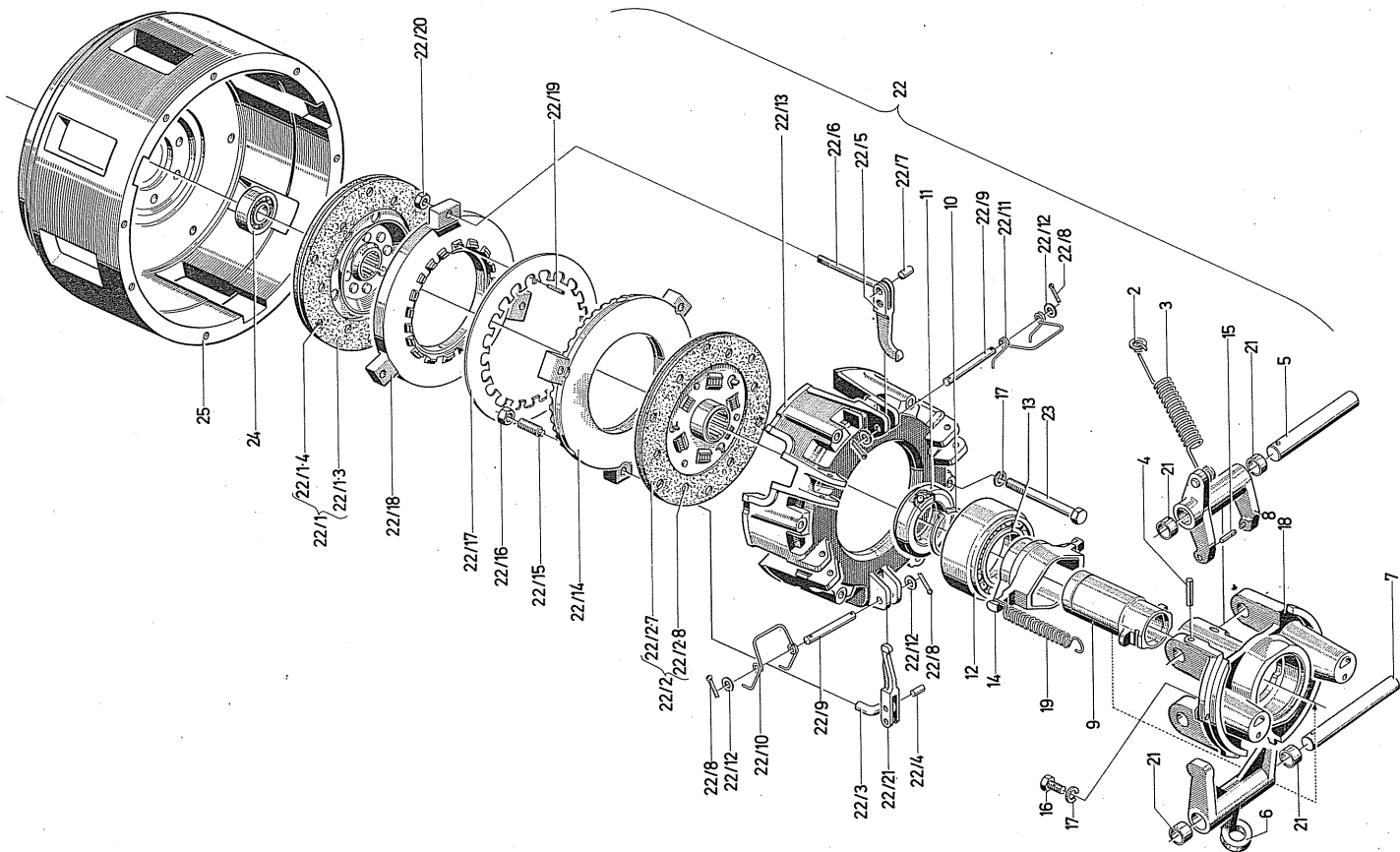
2002



Unabhängige Doppelkupplung

1	2	3	4
2002 - 2	1		Scheibe
2002 - 3	1		Zugfeder
2002 - 4	2	5 x 40 DIN 1481	Spannhülse
2002 - 5	1		Bolzen
2002 - 6	1		Hebel
2002 - 7	1		Bolzen
2002 - 8	1		Hebel
2002 - 9	1		Gehäuse
2002 - 10	1	Sp 55 DIN 5417	Sprengring
2002 - 11	1		Kupplungslager
2002 - 12	1		Ring
2002 - 13	1	6014 2 RS DIN 625	Rillenkugellager
2002 - 14	1		Gehäuse
2002 - 15	2	5x16 DIN 1481	Spannhülse
2002 - 16	3	M 8x30 DIN 933 m8G	Sechskantschraube
2002 - 17	9	B 8 DIN 127	Federring
2002 - 18	1		Flanscbüchse
2002 - 19	2		Zugfeder
2002 - 21	4		Lagerbüchse
2002 - 22	1		Doppelkupplung, vollst.
2002 - 22/1	1		Kupplungsscheibe motorseitig, vollst.
2002 - 22/1.3	2		Kupplungsbelag
2002 - 22/1.4	12		Niet
2002 - 22/2	1		Kupplungsscheibe Getriebeseitig, vollst.
2002 - 22/2.7	2		Kupplungsbelag
2002 - 22/2.8	12		Niet
2002 - 22/3	3		Druckhebel
2002 - 22/4	3		Bolzen
2002 - 22/5	3		Hebel
2002 - 22/6	3		Augenschraube
2002 - 22/7	3		Bolzen
2002 - 22/8	12	2 x 15 DIN 94	Splint

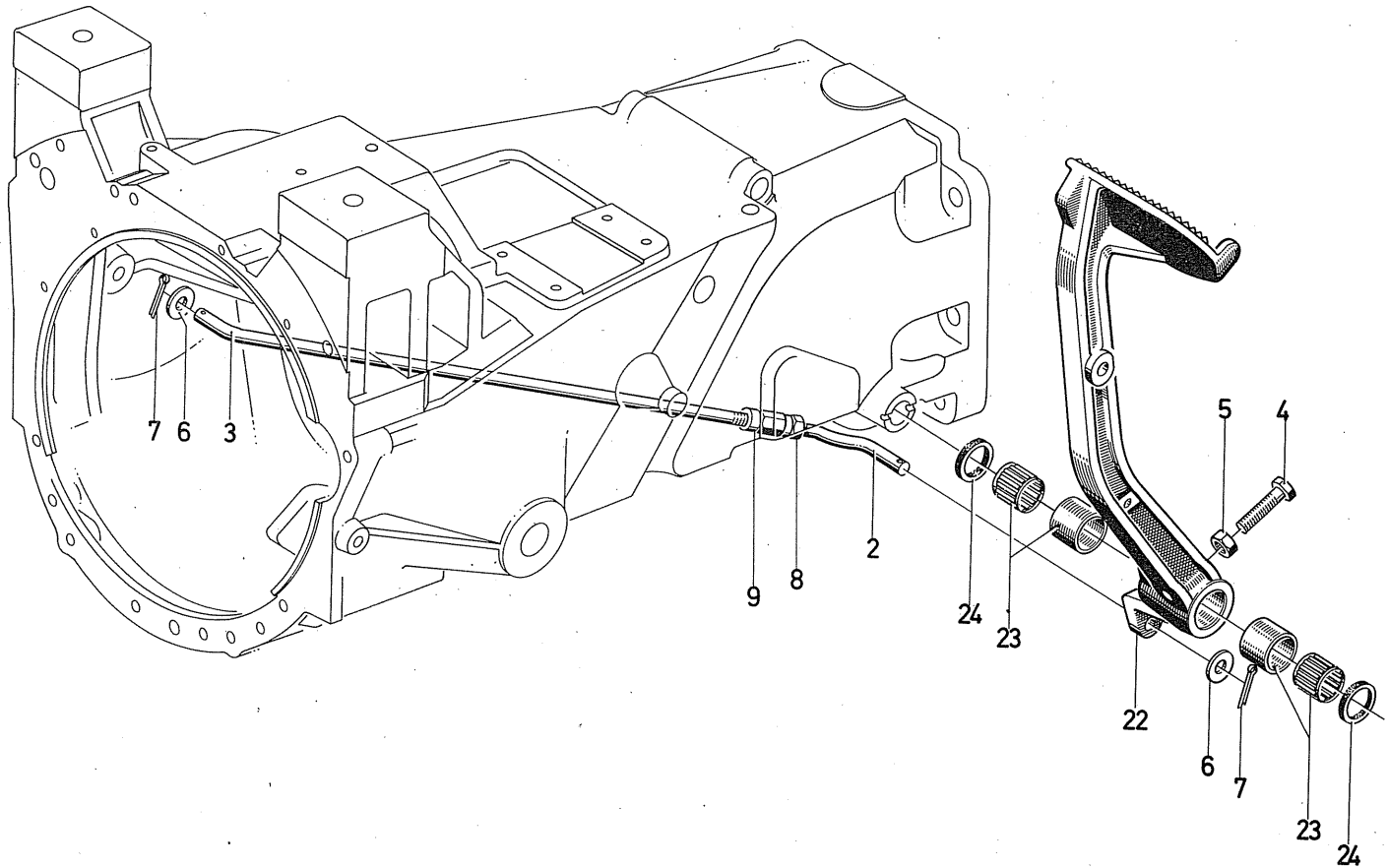
2002



unabhängige Doppelkupplung

1	2	3	4
2002 - 22/9	6		Bolzen
2002 - 22/10	3		Biegefeder
2002 - 22/11	3		Biegefeder
2002 - 22/12	12	8,4 DIN 433	Scheibe
2002 - 22/13	1		Kupplungsgehäuse
2002 - 22/14	1		Anpreßplatte
2002 - 22/15	3		Gewindestift
2002 - 22/16	3	BM 10 DIN 439	Sechskantmutter
2002 - 22/17	1		Tellerfeder
2002 - 22/18	1		Anpreßplatte
2002 - 22/19	3	4x12 DIN 1481	Spannhülse
2002 - 22/20	3		Einstellmutter
2002 - 22/21	3		Hebel
2002 - 23	6	M 8x85 DIN 931 m8G	Sechskantschraube
2002 - 24	1		Kugellager
2002 - 25	1		Schwungrad

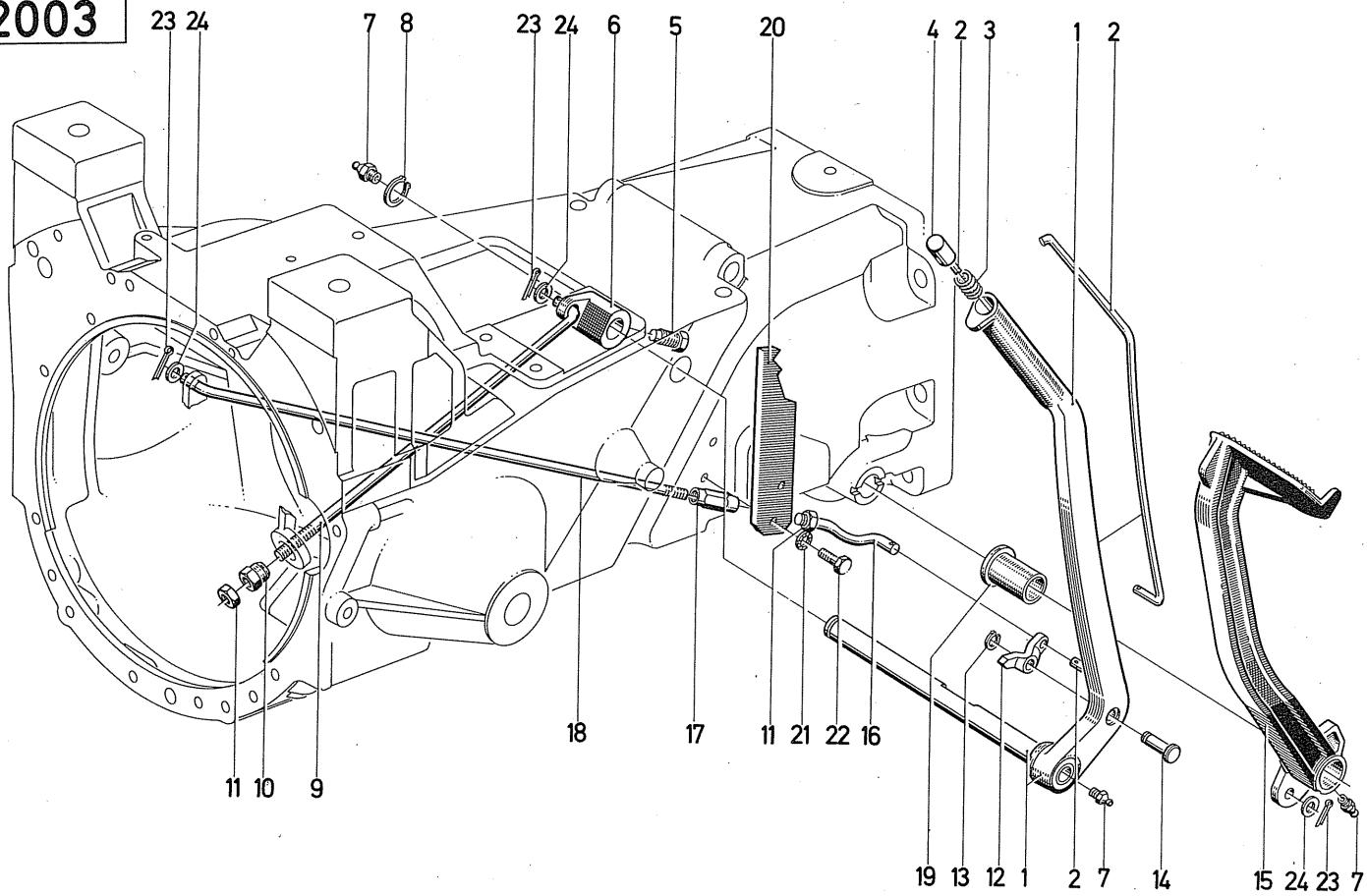
1003



Kupplungsbetätigung

1	2	3	4
1003 - 2	1		Zugstange, unten
1003 - 3	1		Zugstange, oben
1003 - 4	1	M 10x35 DIN 933 m8G	Sechskantschraube
1003 - 5	1	M 10 DIN 934 m5S	Sechskantmutter
1003 - 6	2	13,5 DIN 433	Scheibe
1003 - 7	3	4x20 DIN 94	Splint
1003 - 8	1	M 12 DIN 936 m5S	Sechskantmutter, flach
1003 - 9	1	M 12 DIN 1479	Spannschloßmutter
1003 - 22	1		Kupplungspedal
1003 - 23	2	AK 28x37x20 H 4455	Nadellager
1003 - 24	2	H 28x37x4 H 2939	Abdichtring

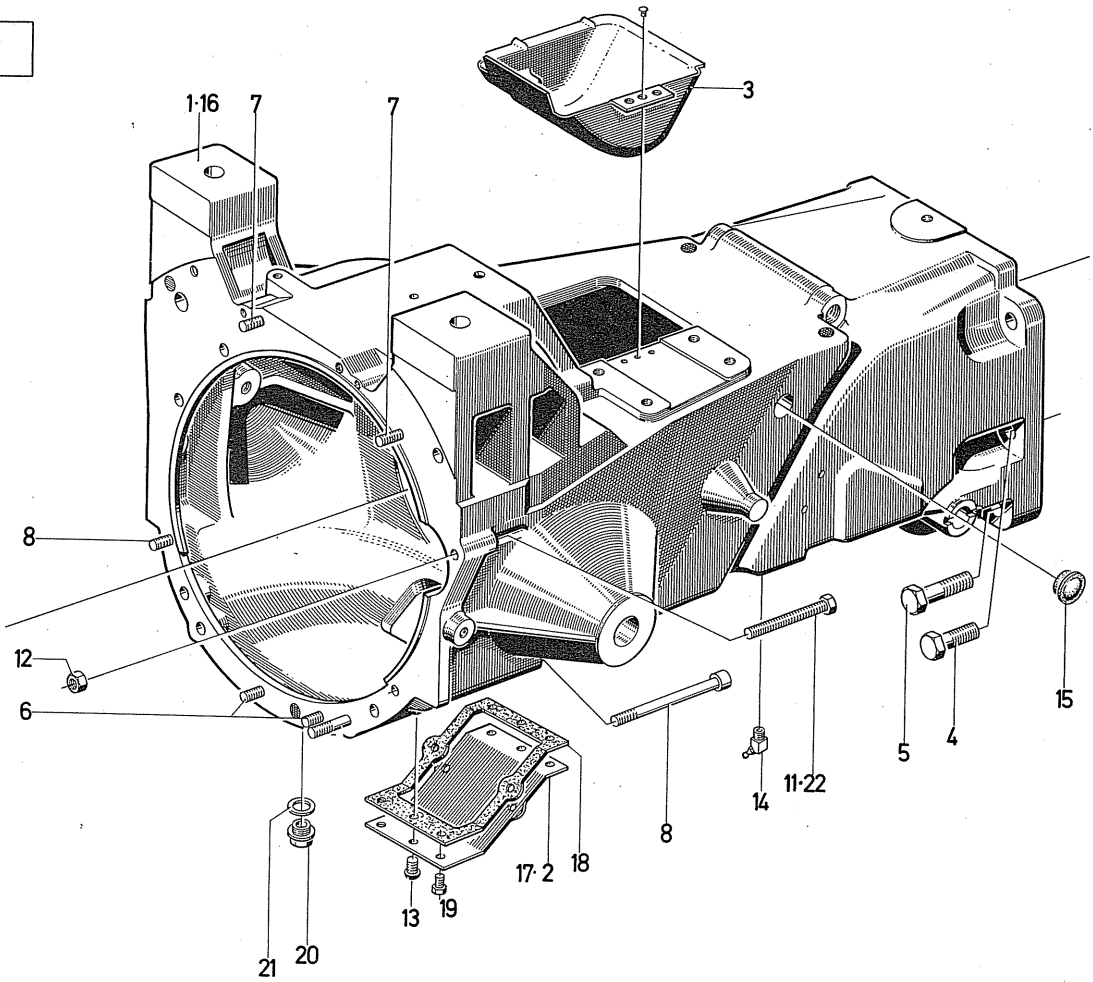
2003



Kupplungsbetätigung für unabhängige Doppelkupplung

1	2	3	4
2003 - 1	1		Kupplungshebel mit Welle
2003 - 2	1		Druckstange
2003 - 3	1		Schraubenfeder
2003 - 4	1		Druckknopf
2003 - 5	1		Stellschraube
2003 - 6	1		Hebel
2003 - 7	3	SA 6 H 3360	Schmiernippel
2003 - 8	1	25x1,2 DIN 471	Sicherungsring
2003 - 9	1		Zugstange
2003 - 10	1		Kugelbundmutter
2003 - 11	2	M 12 DIN 936 m5G vzkc	Sechskantmutter
2003 - 12	1		Sperrklinke
2003 - 13	1	10x1 DIN 471	Sicherungsring
2003 - 14	1		Bolzen
2003 - 15	1		Kupplungspedal
2003 - 16	1		Zugstange
2003 - 17	1	M 12 DIN 1479 vzkc	Spannschloßmutter
2003 - 18	1		Zugstange
2003 - 19	1		Buchse
2003 - 20	1		Anschlag
2003 - 21	2	10 H 2203	Sicherungsscheibe
2003 - 22	2	M 10 x 22 DIN 933	Sechskantschraube
2003 - 23	3	4x20 DIN 94 vzkc	Splint
2003 - 24	3	13,5 DIN 433 vzkc	Scheibe

1009



Kupplungsgehäuse und Befestigungsteile

1	2	3	4
1009 - 1	1		Kupplungsgehäuse
1009 - 2	1		Handlochdeckel
1009 - 3	1		Abdeckhaube
1009 - 4	4	M18x2x50 DIN 960 m8G	Sechskantschraube
1009 - 5	2	M18x2x60 DIN 960 m8G	Sechskantschraube
1009 - 6	4	M10x70 DIN 912-8G vzkc	Zylinderschraube
1009 - 7	4	M10x90 DIN 912-8G vzkc	Zylinderschraube
1009 - 8	3	M10x160 DIN 912-8G vzkc	Zylinderschraube
1009 - 11	1	M 10x90 DIN 933 m8G vzkc	Sechskantschraube 3)
1009 - 12	1	M 10 DIN 934 m5S vzkc	Sechskantmutter 4)
1009 - 13	2	AM 6x10 DIN 7985-4S vzkc	Linsenschraube
1009 - 14	1	SB 8 H 3360	Schmiernippel
1009 - 15	2	A 25,5 H 2873	Verschlussstopfen
1009 - 16	1		Kupplungsgehäuse 1)
1009 - 17	1		Handlochdeckel 1)
1009 - 18	1		Dichtung 1)
1009 - 19	8		Sechskantschraube 1)
1009 - 20	1	AM 22x1,5 DIN 7604 vzkc	Verschlusschraube 1)
1009 - 21	1	A 22x27 DIN 7603 Cu	Dichtring
1009 - 22	1	M 10x95 DIN 933 m8G vzkc	Sechskantschraube 2)

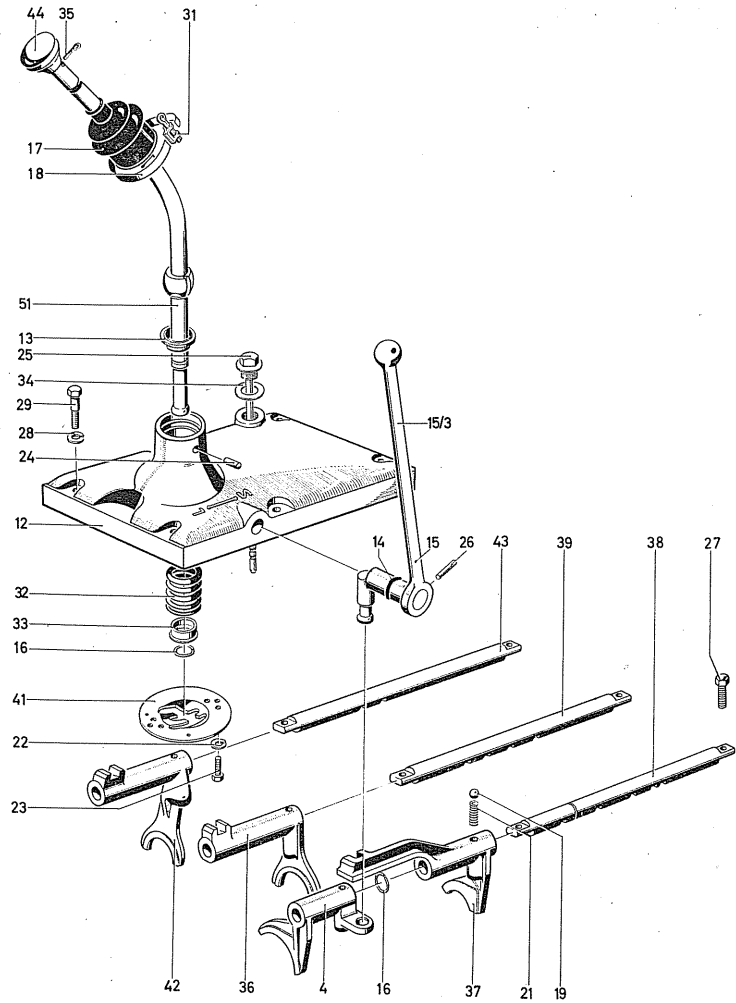
1) nur bei Ausführung mit wassergeschützter Bremse

2) nur bei Plantagenschlepper

3) nur bei Normalausführung

4) nur bei Normalausführung und
Plantagenschlepper

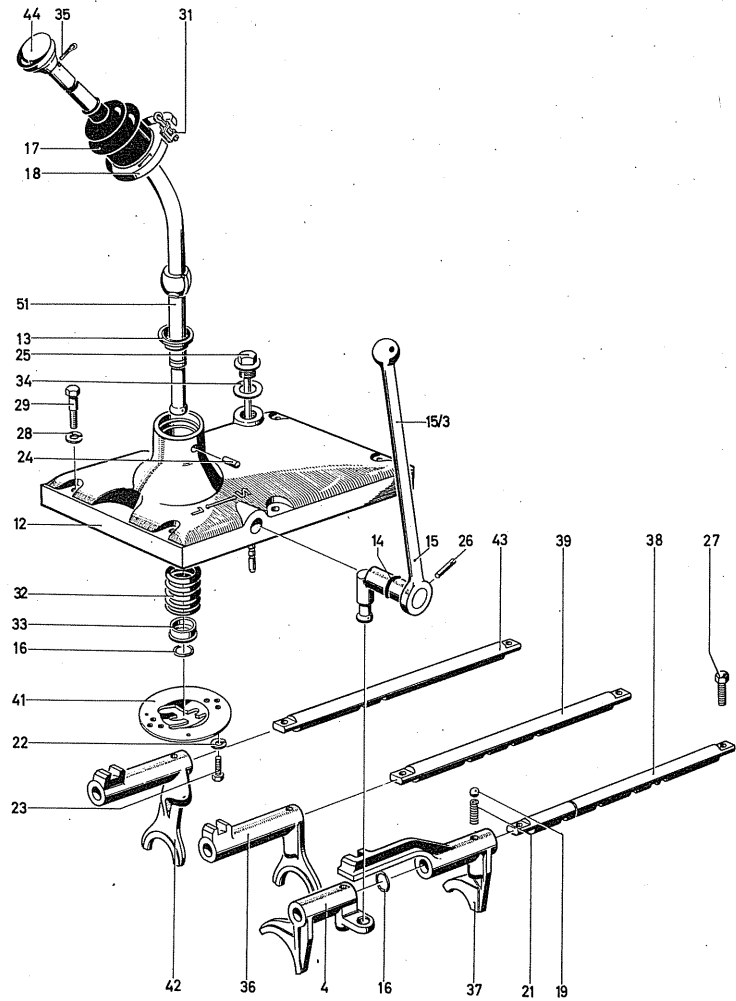
1012



Getriebebeschaltung für TW 35.1

1	2	3	4
1012 - 4	1		Schaltgabel für Vorgelege
1012 - 12	1		Schaldeckel
1012 - 13	1		Scheibe
1012 - 14	1	14 x 3 H 721	Rundgummiring
1012 - 15	1		Schaltwelle
1012 - 15/3	1		Schalthebel
1012 - 16	2	14 DIN 9045	Sprengring
1012 - 17	1		Faltenbalg
1012 - 18	1	9 x 385 BH 735	Schlauchband
1012 - 19	4	8 MM III DIN 5401	Kugel
1012 - 21	4		Druckfeder
1012 - 22	8	B 6 DIN 127	Federring
1012 - 23	2	M 6x12 DIN 933 m8G	Sechskantschraube
1012 - 24	1	6 M 6x12 DIN 7	Zylinderstift
1012 - 25	1		Peilstab
1012 - 26	1	6 x 36 DIN 1481	Spannstift
1012 - 27	6	M 6x18 DIN 933 m8G	Sechskantschraube
1012 - 28	6	B 8 DIN 127	Federring
1012 - 29	6	M 8x40 DIN 931 m8G	Sechskantschraube
1012 - 31	1	AH 735	Schlauchbinder
1012 - 32	1		Druckfeder
1012 - 33	1		Federteller
1012 - 34	1	A 22x27 DIN 7603 Cu	Dichtring
1012 - 35	1	3 x 30 DIN 94 vzkc	Splint
1012 - 36	1		Schaltgabel 1. und 2. Gang
1012 - 37	1		Schaltgabel 3. und 4. Gang
1012 - 38	1		Schaltslange 3. und 4. Gang
1012 - 39	1		Schaltslange 1. und 2. Gang
1012 - 41	1		Schaltekulisse
1012 - 42	1		Schaltgabel
1012 - 43	1		Schaltslange für Rückwärtsgang

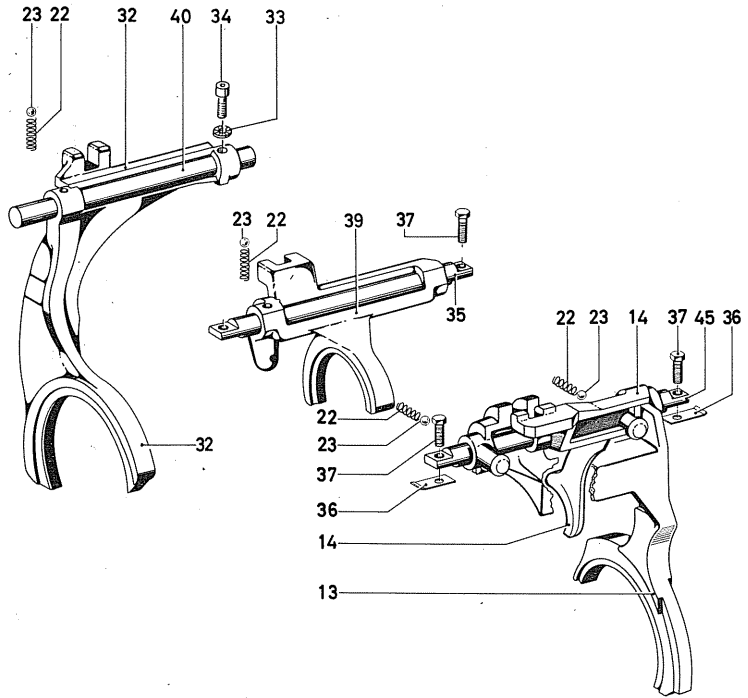
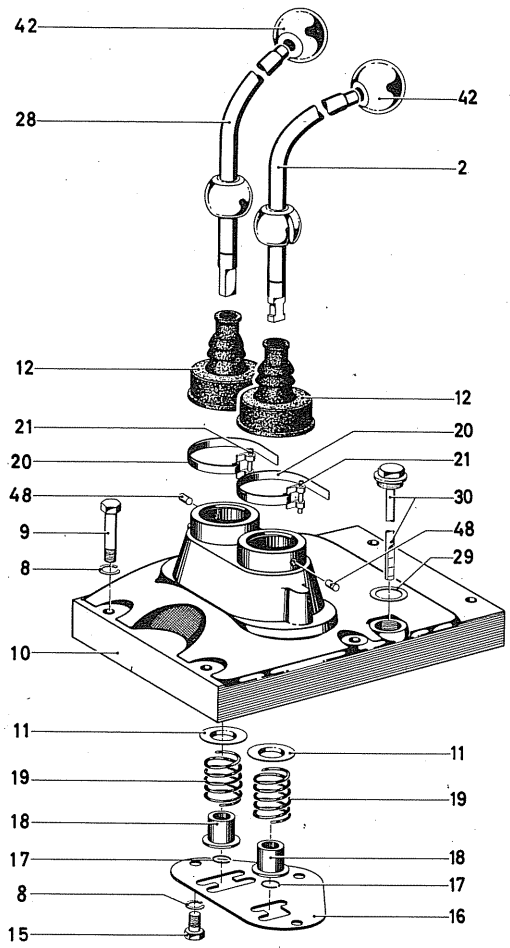
1012



Getriebeschaltung für TW 35.1

1	2	3	4
1012 - 44	1		Schaltknopf
1012 - 51	1		Schaltknüppel

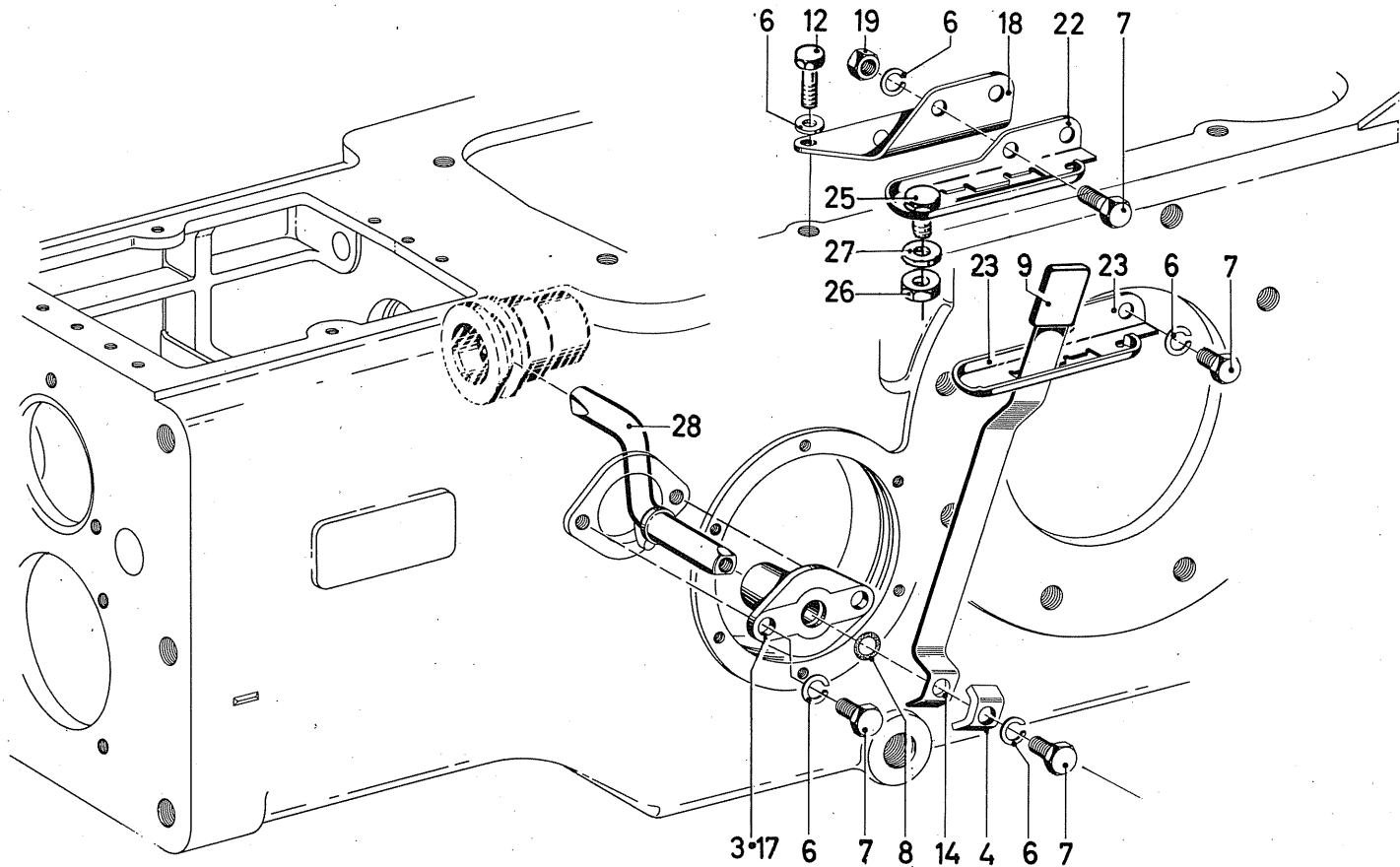
1012/1



Getriebebeschaltung für TW 35.3

1	2	3	4
1012/1 - 2	1		Schaltnüppel für Gruppe
1012/1 - 8	9	B 8 DIN 127	Federring
1012/1 - 9	6	M 8x40 DIN 931 m8G	Sechskantschraube
1012/1 - 10	1		Schaltdeckel
1012/1 - 11	2		Scheibe
1012/1 - 12	2		Faltenbalg
1012/1 - 13	1		Schaltgabel
1012/1 - 14	1		Schaltgabel
1012/1 - 15	3	M 8x15 DIN 933 m8G	Sechskantschraube
1012/1 - 16	1		Schaltschleuse
1012/1 - 17	2	14 DIN 9045	Federring
1012/1 - 18	2		Federteller
1012/1 - 19	2		Druckfeder
1012/1 - 20	2	5,5 x 385 DH 735	Schlauchband
1012/1 - 21	2	CH 735	Schlauchbinder
1012/1 - 22	4		Druckfeder
1012/1 - 23	4	8 MM ROM 3 DIN 5401	Kugel
1012/1 - 28	1		Schaltnüppel (Gang)
1012/1 - 29	1	A 22x27 DIN 7603 Cu	Dichtring
1012/1 - 30	1		Peilstab
1012/1 - 32	1		Schaltgabel 1. und 2. Gang
1012/1 - 33	1	8 H 2203	Sicherungsscheibe
1012/1 - 34	1	M 8x20 DIN 912-10K	Zylinderschraube
1012/1 - 35	1		Schaltstange 3. und 4. Gang
1012/1 - 36	2		Justierblech
1012/1 - 37	2	M 6x20 SK DIN 933 m8G	Sechskantschraube
1012/1 - 39	1		Schaltgabel 3. und 4. Gang
1012/1 - 40	1		Schaltstange 1. und 2. Gang
1012/1 - 42	2	B 40 x 10 H 3517	Kugelknopf
1012/1 - 45	1		Schaltstange langsam und schnell
1012/1 - 48	2		Zylinderstift

1014



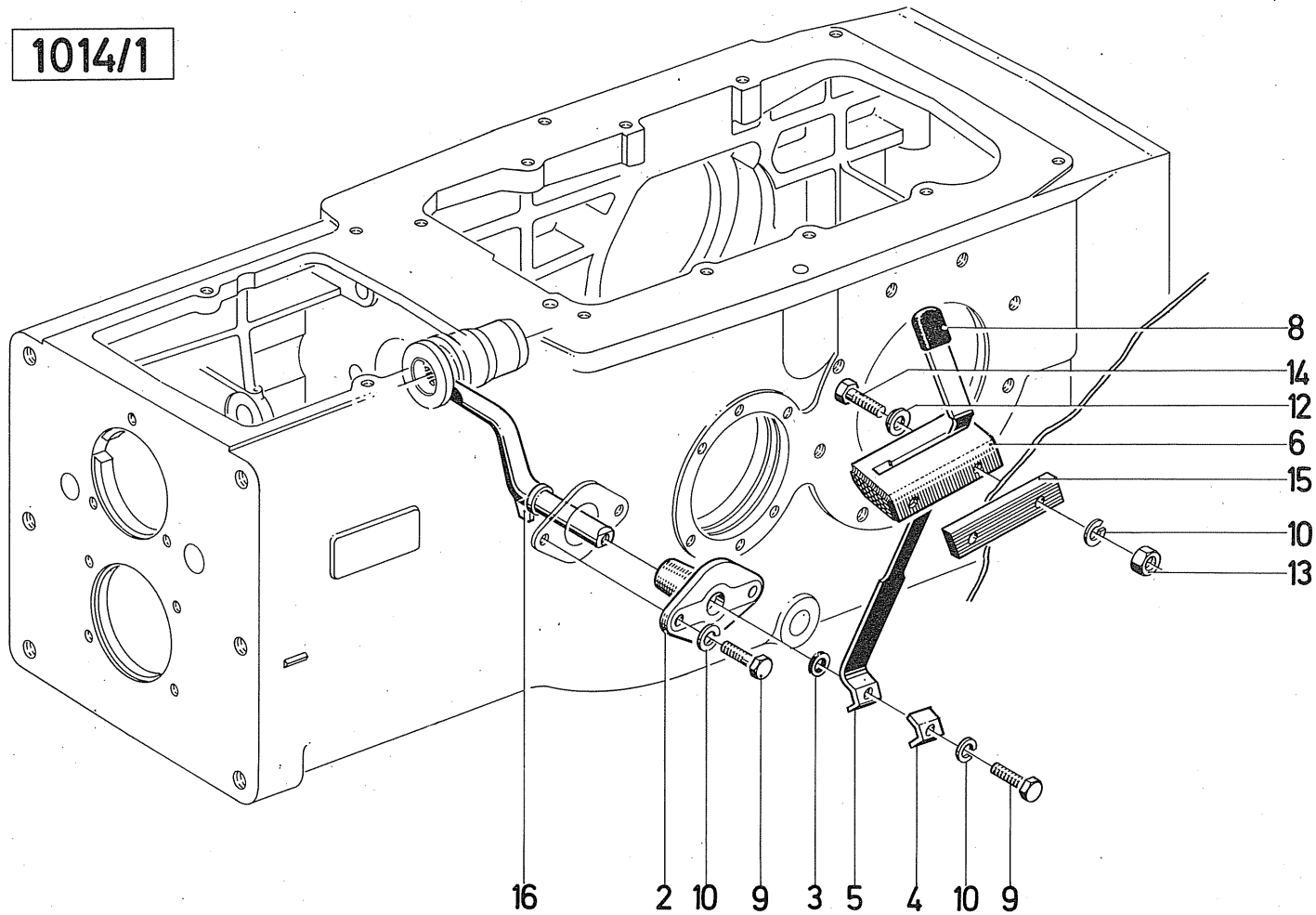
Zapfwellenschaltung für TW 35.1 und TW 35.3

1	2	3	4
1014 - 3	1		Flanschbuchse 1)
1014 - 4	1		Klemmstück
1014 - 6	5	B 8 DIN 127	Federring
1014 - 7	3	M 8 x 20 DIN 933 m8G	Sechskantschraube
1014 - 8	1	16 x 3 H 721	Rundgummiring
1014 - 9	1		Handgriff
1014 - 12	2	M 8 x 15 DIN 933 m8G	Sechskantschraube
1014 - 14	1		Schalthebel
1014 - 17	1		Flanschbuchse 2)
1014 - 18	1		Winkel
1014 - 19	2	M 8 DIN 934 m5S	Sechskantmutter
1014 - 22	1		Schaltkulisse 2)
1014 - 23	1		Schaltkulisse 1)
1014 - 25	1	M 8 x 15 DIN 933 m8G vzkc	Sechskantschraube 2)
1014 - 26	1	M 8 DIN 934 m5S vzkc	Sechskantmutter 2)
1014 - 27	2	9,5 DIN 126 vzkc	Scheibe 2)
1014 - 28	1		Schaltwelle

1) nur für Getriebezapfwelle

2) nur für Wegzapfwelle

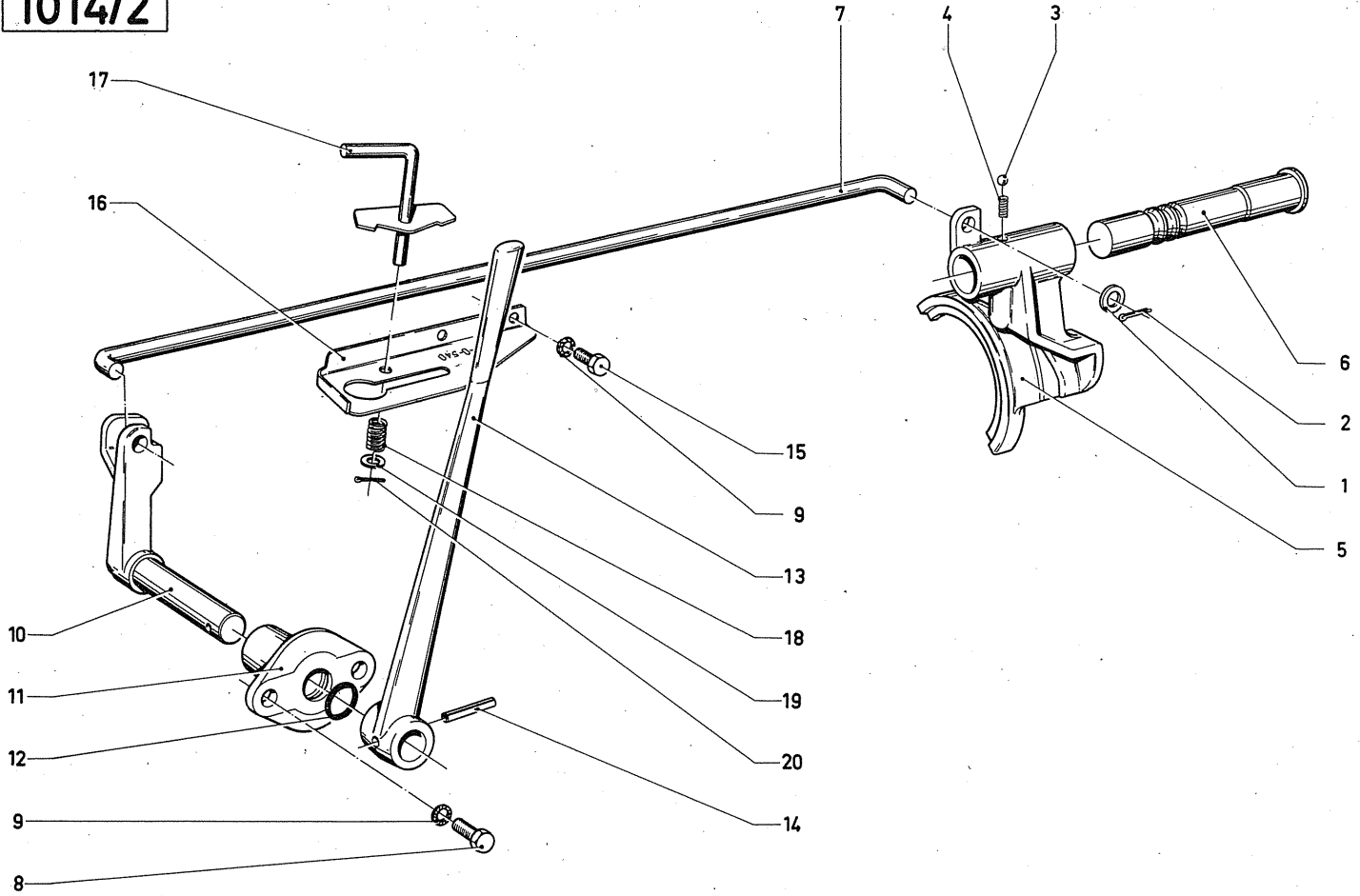
1014/1



Zapfwellenschaltung für Plantagenschlepper

1	2	3	4
1014/1 - 2	1		Flanschbuchse
1014/1 - 3	1	16 x 3 H 721	Rundgummiring
1014/1 - 4	1		Klemmstück
1014/1 - 5	1		Schalthebel
1014/1 - 6	1		Schaltkulisse
1014/1 - 8	1		Handgriff
1014/1 - 9	3	M 8 x 20 DIN 933 m8G vzkc	Sechskantschraube
1014/1 - 10	5	B 8 DIN 127 vzkc	Federring
1014/1 - 12	2	8,4 DIN 125 vzkc	Scheibe
1014/1 - 13	2	M 8 DIN 934 m8G vzkc	Sechskantmutter
1014/1 - 14	2	M 8 x 22 DIN 933 m8G vzkc	Sechskantschraube
1014/1 - 15	1		Distanzstück
1014/1 - 16	1		Schaltwelle

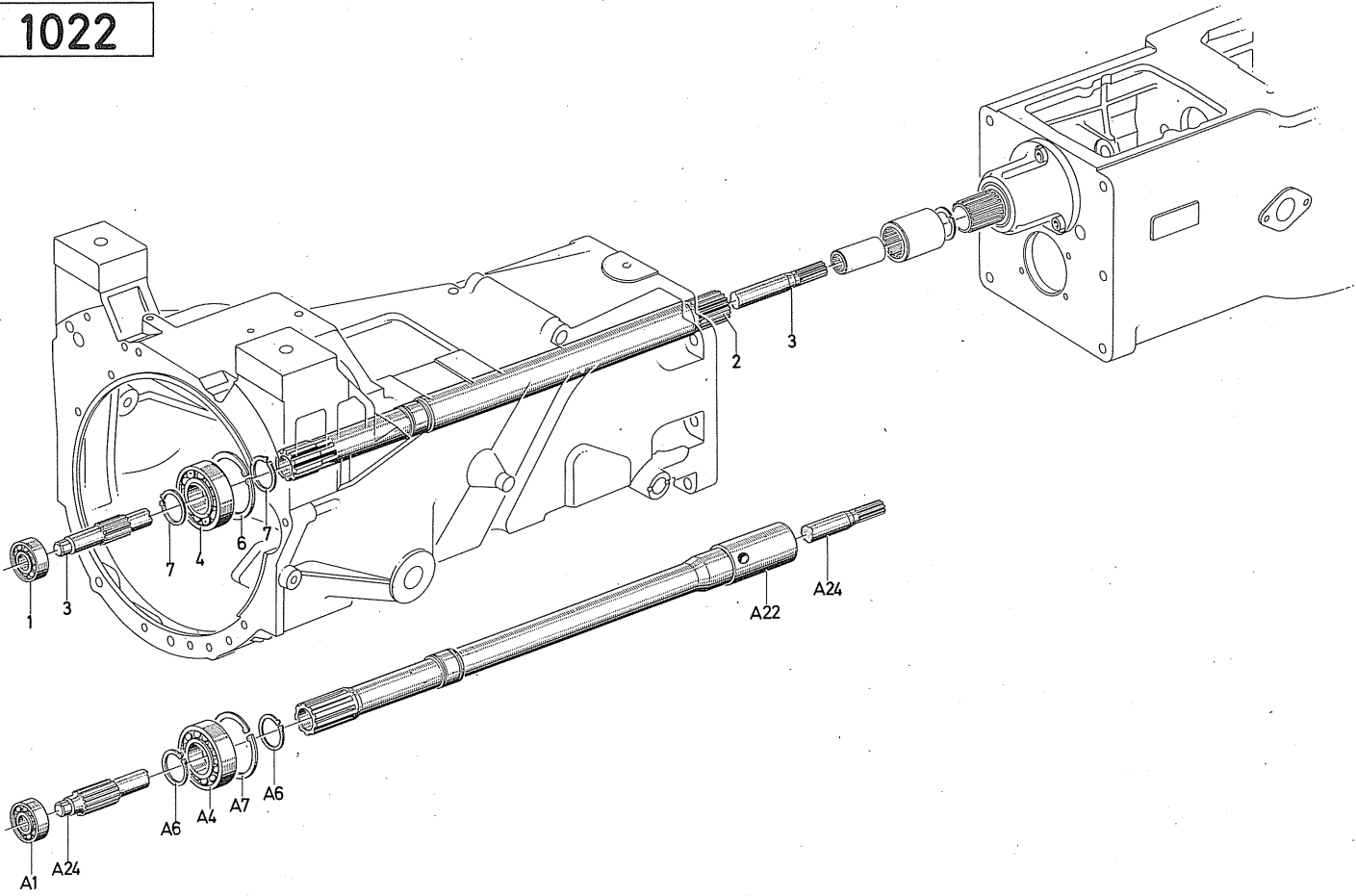
1014/2



Schaltung für DUO - Zapfwelle bei TW 35.3

1	2	3	4
1014/2 - 1	1	10,5 DIN 433	Scheibe
1014/2 - 2	1	3 x 18 DIN 94	Splint
1014/2 - 3	1	8 MM ROM 3 DIN 5401	Kugel
1014/2 - 4	1		Druckfeder
1014/2 - 5	1		Schaltgabel
1014/2 - 6	1		Schaltbolzen
1014/2 - 7	1		Schaltstange
1014/2 - 8	2	M 8 x 20 DIN 933 m8G vzkc	Sechskantschraube
1014/2 - 9	4	8 H 2203	Sicherungsscheibe
1014/2 - 10	1		Schaltwelle
1014/2 - 11	1		Flanschbuchse
1014/2 - 12	1	16 x 3 H 721	Rundgummiring
1014/2 - 13	1		Schalthebel
1014/2 - 14	1	6 x 28 DIN 1481	Spannhülse
1014/2 - 15	2	M 8 x 15 DIN 933 m8G vzkc	Sechskantschraube
1014/2 - 16	1		Schaltkulissee
1014/2 - 17	1		Schaltsperre
1014/2 - 18	1	990 970 A	Schraubenfeder
1014/2 - 19	1	8,4 DIN 433 vzkc	Scheibe
1014/2 - 20	1	2 x 15 DIN 94 vzkc	Splint

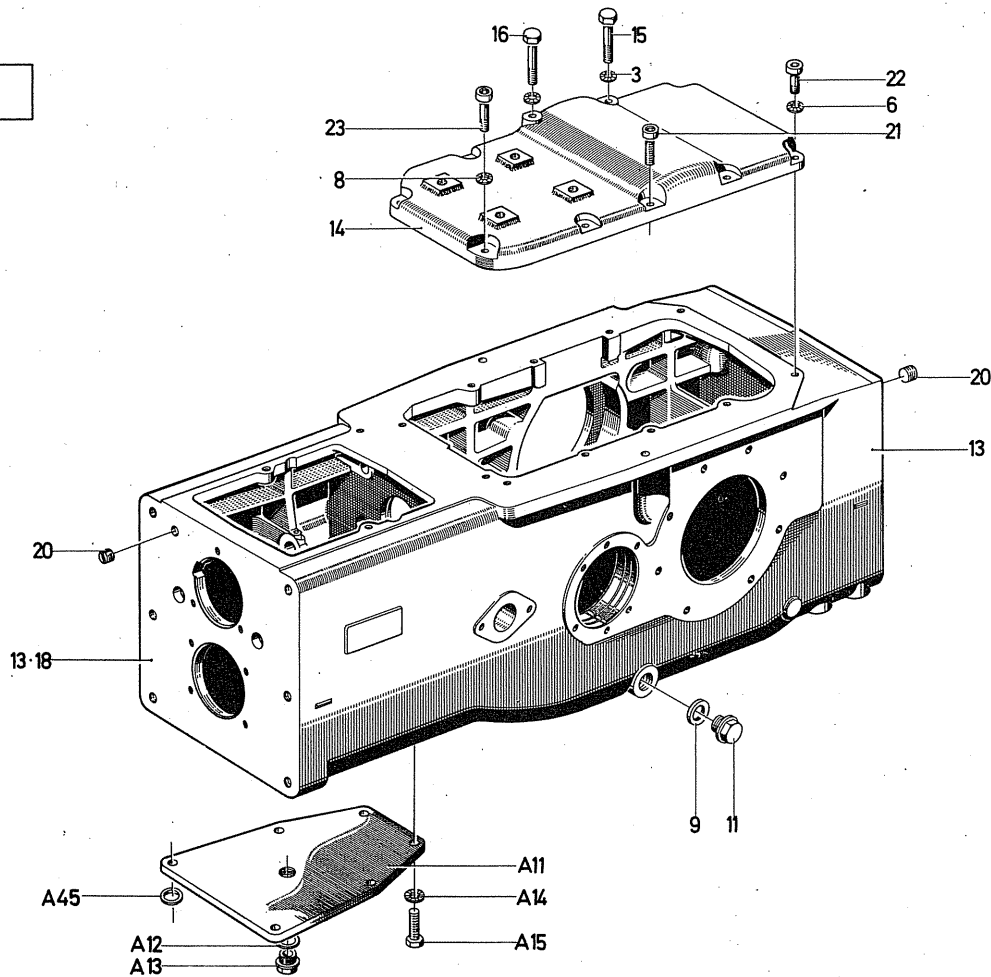
1022



Antriebswellen für Wechselgetriebe

1	2	3	4
1022 - 1	1	6304 / 2RS DIN 625	Rillenkugellager
1022 - 2	1		Antriebshohlwelle
1022 - 3	1		Antriebswelle
1022 - 4	1	6208 / 2Z / C3 DIN 625	Rillenkugellager
1022 - 6	1	80 x 2,5 DIN 472	Sicherungsring
1022 - 7	2	40 x 1,75 DIN 471	Sicherungsring
1022 - A1	1	6304 / 2RS DIN 625	Rillenkugellager
1022 - A4	1	42 x 85 x 19 2 Z	Rillenkugellager
1022 - A6	2	42 x 1,75 DIN 471	Sicherungsring
1022 - A7	1	85 x 3 DIN 472	Sicherungsring
1022 -A22	1		Antriebshohlwelle
1022 -A24	1		Antriebswelle

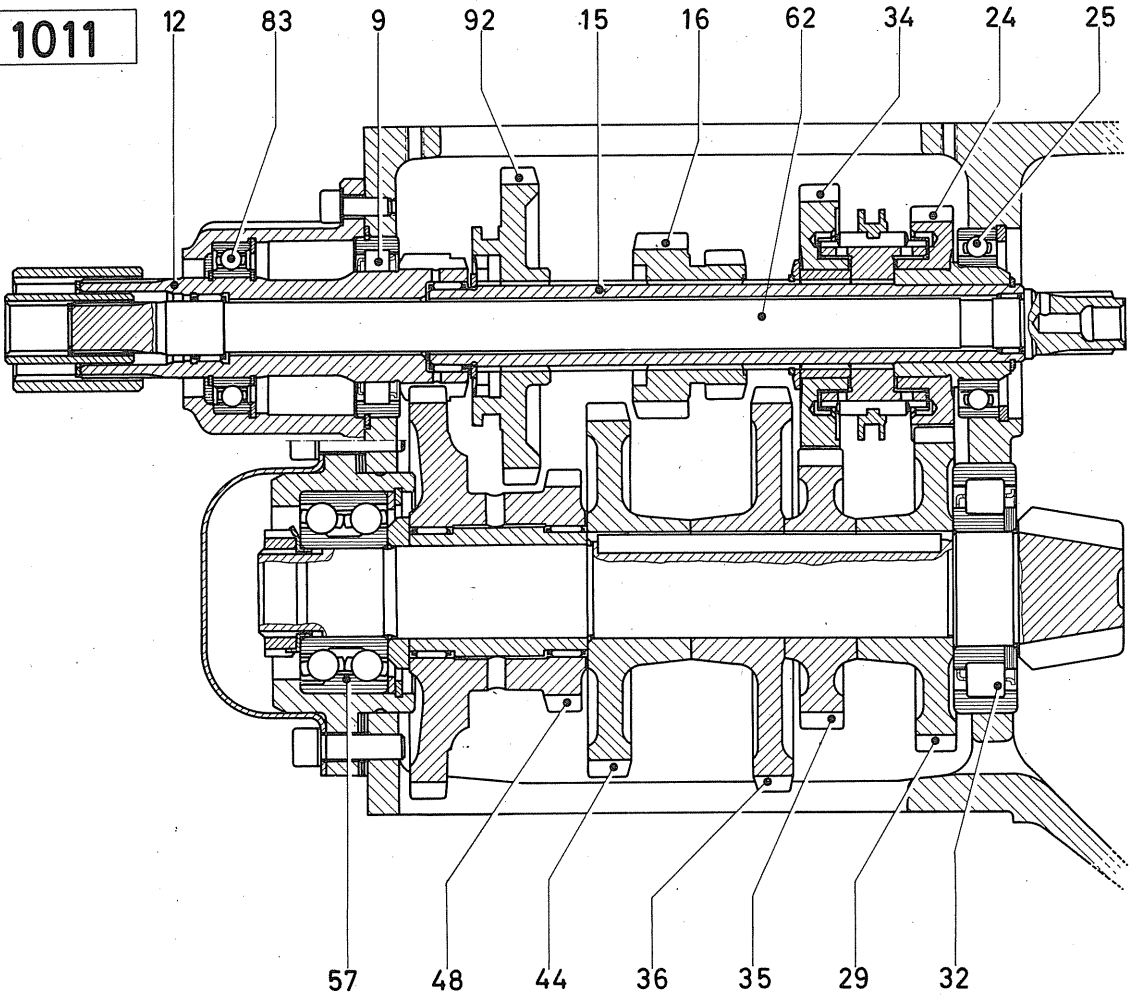
1008



Getriebegehäuse und Befestigungsteile für TW 35.1 und TW 35.3

1	2	3	4
1008 - 3	6	10 H 2203	Sicherungsscheibe
1008 - 6	2	14 H 2203	Sicherungsscheibe
1008 - 8	2	12 H 2203	Sicherungsscheibe
1008 - 9	1	A 22 x 27 DIN 7603 Cu	Dichtring
1008 - 11	1	AM 22 x 1,5 DIN 7604	Verschlußschraube
1008 - 13	1		Getriebegehäuse
1008 - 14	1		Gehäusedeckel
1008 - 15	1	M 10 x 45 DIN 933 m8G	Sechskantschraube
1008 - 16	1	M 10 x 55 DIN 933 m8G	Sechskantschraube
1008 - 18	1		Getriebegehäuse 1)
1008 - 20	1	A 21 H 2873	Verschlußstopfen
1008 - 21	4	M 10 x 30 DIN 912-6G	Zylinderschraube
1008 - 22	2	M 14 x 30 DIN 912-6G	Zylinderschraube
1008 - 23	2	M 12 x 30 DIN 912 m6G	Zylinderschraube
1008 - A11	1		Deckel
1008 - A12	1	A 22 x 27 DIN 7603 Cu	Dichtring
1008 - A13	1	AM 22 x 1,5 DIN 7604	Verschlußschraube
1008 - A14	4	12 H 2203	Sicherungsscheibe
1008 - A15	6	M 12 x 20 DIN 933 m8G	Sechskantschraube
1008 - A45	2	A 12 x 18 DIN 7603 Cu	Dichtring

1011

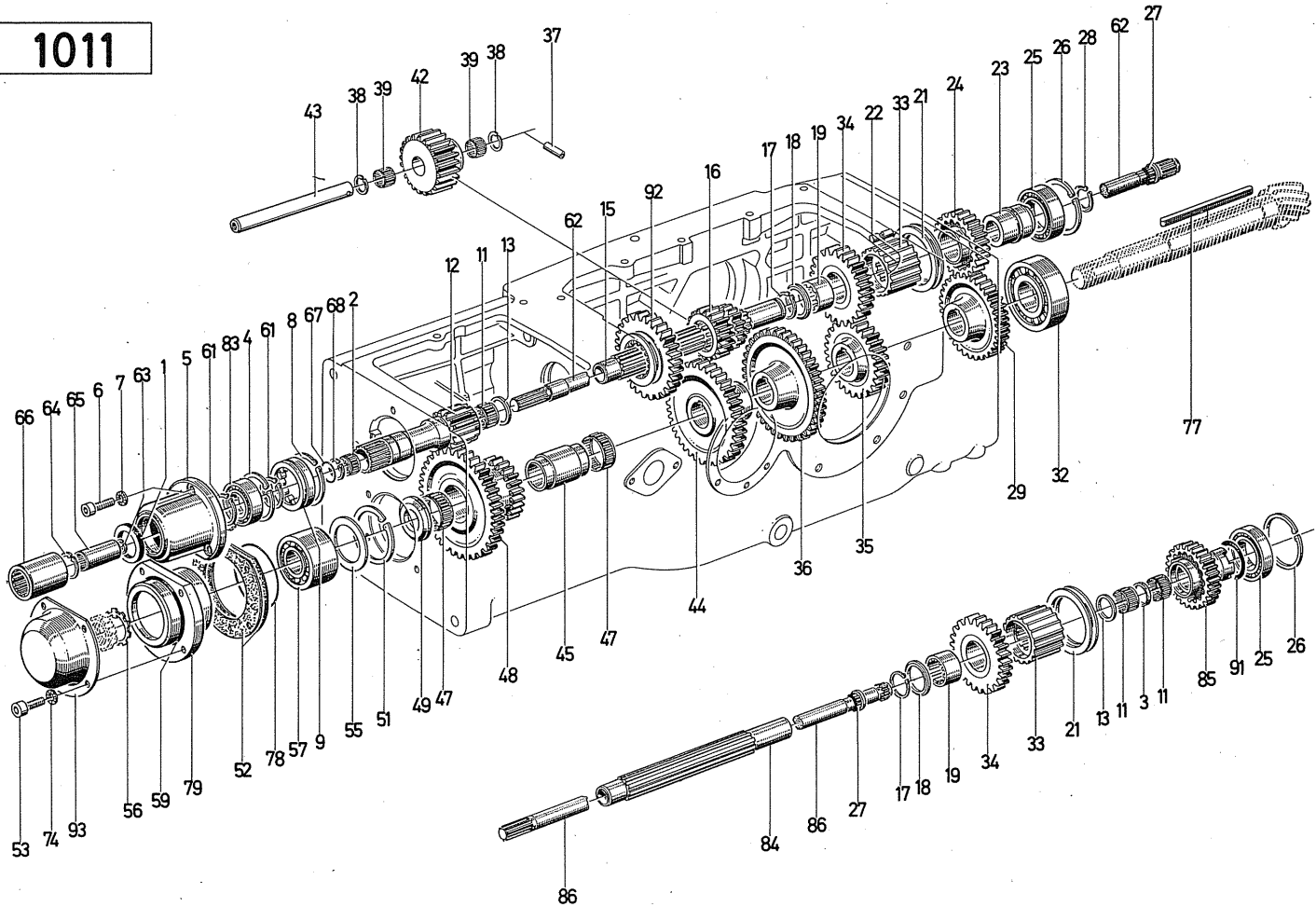


1	2	3	4
1011 - 1	1	R 40 x 55 x 8 H 2939	Abdichtring
1011 - 2	1	J 22 x 26 x 13 H 4455	Nadelkäfig
1011 - 3	1		Distanzrohr 1)
1011 - 4	1	68 x 2,5 DIN 472	Sicherungsring
1011 - 5	1		Lagerdeckel
1011 - 6	3	M 8 x 2 0 DIN 912-10K	Zylinderschraube
1011 - 7	3	8 H 2203	Sicherungsscheibe
1011 - 8	1	Sp 72 DIN 5417	Sprengring
1011 - 9	1	RNU 207 N DIN 5412	Zylinderrollenlager
1011 - 11	1	HS 30 x 35 x 17 H 4455	Nadelkäfig
1011 - 12	1		Antriebs-hohlwelle
1011 - 13	1		Distanzscheibe
1011 - 15	1		Hohlwelle
1011 - 16	1		Doppelschaltrad
1011 - 17	1	35 x 1,5 H 2258	Sprengring
1011 - 18	1		Distanzscheibe
1011 - 19	1		Lagerbuchse
1011 - 21	1		Schiebemuffe
1011 - 22	20		Schaltbolzen
1011 - 23	1		Buchse
1011 - 24	1	Z = 28	Schaftrrad
1011 - 25	1	6009 DIN 625	Rillenkugellager
1011 - 26	1	75 x 4 H 2274	Sicherungsring
1011 - 27	1	T 20 x 24 x 10 H 4455	Nadelkäfig
1011 - 28	1	LA 32 H 712	Sicherungsring
1011 - 29	1	Z = 41	Zahnrad
1011 - 31	1	Z = 7 : 39	Teller und Kegelrad; siehe in Gruppe Zwischenwelle

1) nur bei Ausführung mit Wegzapfwelle

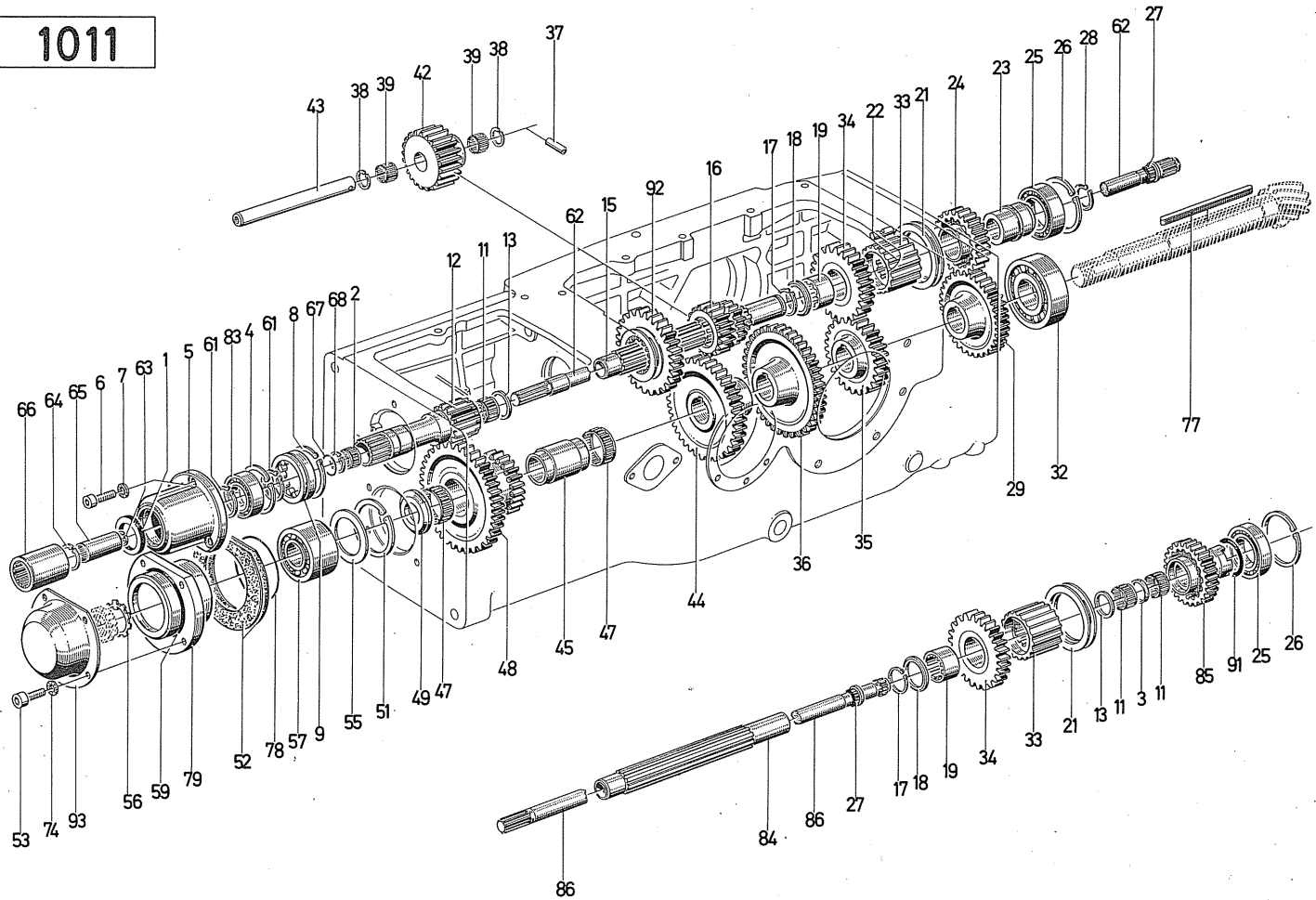
Z = Zähnezahl

1011



1	2	3	4
1011 - 32	1	NUP 309 DIN 5412	Zylinderrollenlager
1011 - 33	1		Bolzenrager
1011 - 34	1		Zahnrad
1011 - 35	1	Z = 35	Zahnrad
1011 - 36	1	Z = 51	Zahnrad
1011 - 37	1	6 x 45 DIN 1481	Spannstift
1011 - 38	2	28 x 1,2 H 2259	Sprengring
1011 - 39	2	K 24 x 28 x 18 H 4455	Nadelkufig
1011 - 42	1	Z = 28	Rucklaufrad
1011 - 43	1		Rucklaufbolzen
1011 - 44	1	Z = 47	Zahnrad
1011 - 45	1		Lagerbuchse
1011 - 47	2	HS 47 x 52 x 17	Nadelkufig
1011 - 48	1	Z = 52/29	Doppelzahnrad
1011 - 49	1		Distanzring
1011 - 51	1	80 x 2,5 DIN 472	Sicherungsring
1011 - 52	1		Beilage
1011 - 53	4	M 10 x 35 DIN 912-10K	Zylinderschraube
1011 - 55	1		Beilage
1011 - 56	1	2250 C 35	Sicherungsblech
1011 - 57	1	3307 DIN 628	Schragkugellager
1011 - 59	1	95 x 3 H 721	Rundgummiring
1011 - 61	2	40 x 1,75 DIN 471	Sicherungsring
1011 - 62	1		Antriebswelle
1011 - 63	1	19 x 1 DIN 472	Sicherungsring
1011 - 64	1	37 x 1,5 H 2259	Sprengring
1011 - 65	1		Verbindungsstuck
1011 - 66	1		Verbindungsstuck
1011 - 67	1	G 22 x 28 x 4 H 2939	Abdichtring
			Z = Zahnzahl

1011



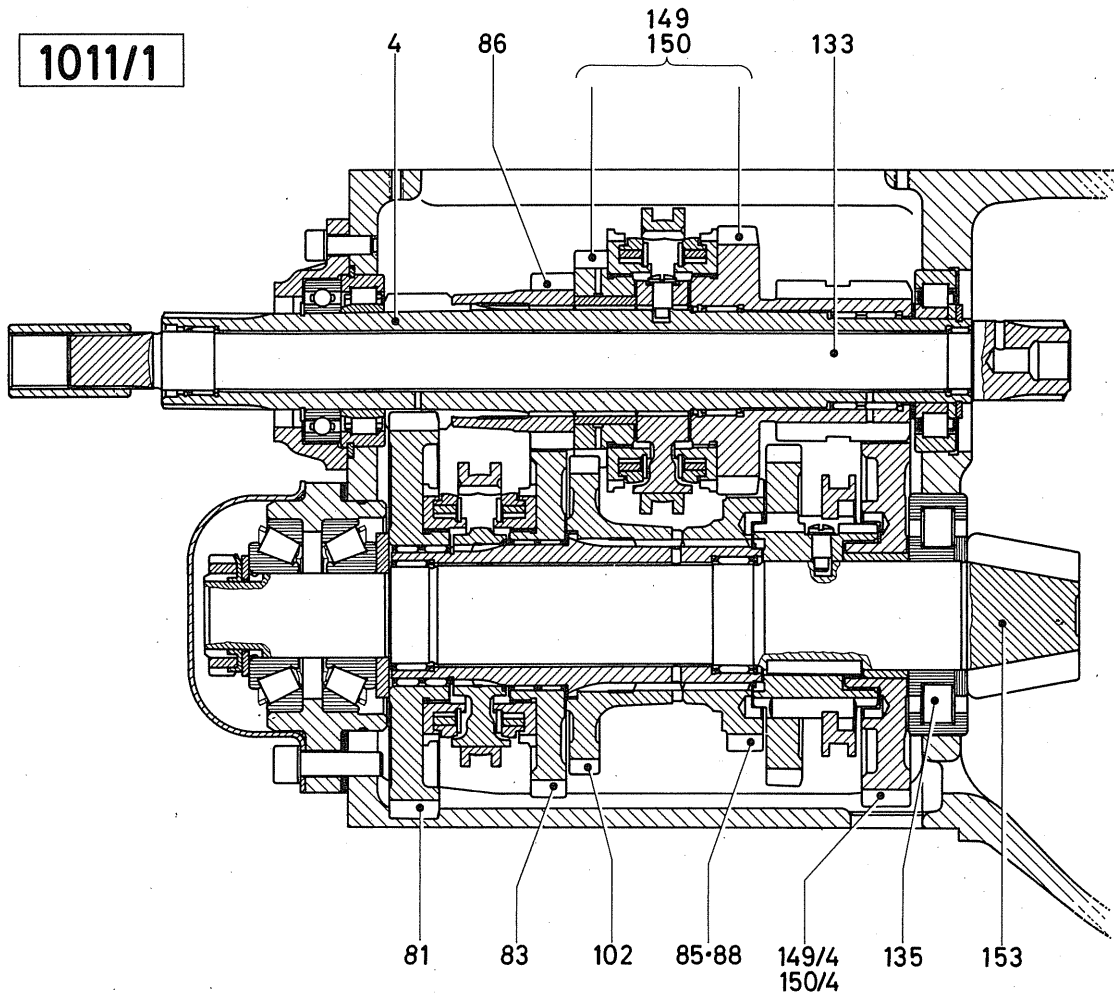
Wechselgetriebe TW 35.1

1	2	3	4
1011 - 68	1	26 x 1,2 H 2259	Sprengring
1011 - 74	4	10 H 2203	Sicherungsscheibe
1011 - 77	1	2525 A 5	Paßfeder
1011 - 78	1	90 x 2 H 721	Rundgummiring
1011 - 79	1		Lagerflansch
1011 - 83	1	6008 2 Z DIN 625	Rillenkugellager
1011 - 84	1		Hohlwelle
1011 - 85	1	Z = 28	Klauenrad 1)
1011 - 86	1		Antriebswelle 1)
1011 - 91	1		Beilage 1)
1011 - 92	1	Z = 39	Schaltrad
1011 - 93	1		Deckel

1) nur bei Ausführung mit Wegzapfwelle

Z = Zähnezahl

1011/1



Wechselgetriebe TW 35.3

1	2	3	4
1011/1 - 1	1	G 24x30x4 H 2939	Abdichtring
1011/1 - 2	1	28 x 1,2 H 2259	Sprengring
1011/1 - 3	1	H 24x28x13 H 4455	Nadelkäfig
1011/1 - 4	1		Antriebshohlwelle
1011/1 - 6	1	40 x 1,75 DIN 471	Sicherungsring
1011/1 - 8	2	8 H 2203	Sicherungsscheibe
1011/1 - 9	1		Lagerdeckel
1011/1 - 11	1		Beilage
1011/1 - 12	1	Sp 72 DIN 5417	Sprengring
1011/1 - 13	1		Zylinderrollenlager
1011/1 - 16	1		Buchse
1011/1 - 20	2	G 24x30x17 H 4455	Nadelkäfig
1011/1 - 22	1	45 x 1,5 H 2259	Sprengring
1011/1 - 24	2	HS 40x45x17 H 4455	Nadelkäfig
1011/1 - 25	1	K 35x40x13 H 4455	Nadelkäfig
1011/1 - 26	1	HS 35x40x17 H 4455	Nadelkäfig
1011/1 - 27	1		Zylinderrollenlager
1011/1 - 28	1		Beilage
1011/1 - 30	1		Rücklaufbolzen
1011/1 - 31	1	K 24x28x10 H 4455	Nadelkäfig
1011/1 - 36	2	2525 A 9	Paßfeder
1011/1 - 40	1	6 x 45 DIN 1481	Spannhülse
1011/1 - 41	1	48 x 1,5 H 2259	Sprengring
1011/1 - 42	1	55 x 1,5 H 2258	Sprengring
1011/1 - 44	1	K 42x48x17 H 4455	Nadelkäfig
1011/1 - 49	1	58 x 1,5 H 2258	Sprengring
1011/1 - 53	1	52 x 1,5 H 2258	Sprengring
1011/1 - 55	2	HS 52x57x12 H 4455	Nadelkäfig
1011/1 - 56	1		Lagerflansch
1011/1 - 57	1	90 x 2 H 721	Rundgummiring
1011/1 - 58	1		Beilage
1011/1 - 61	4	10 H 2203 vzk	Sicherungsscheibe

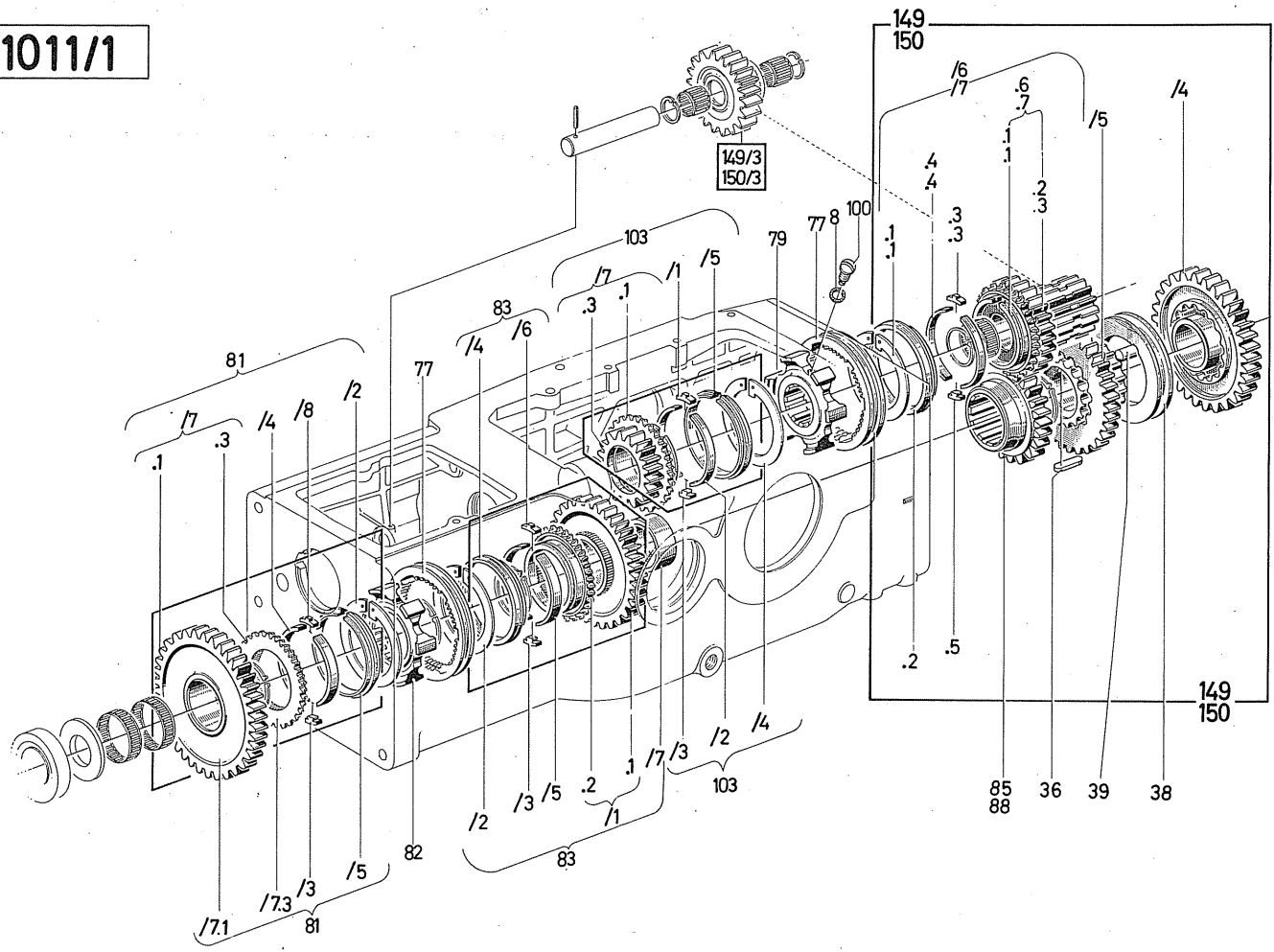
Wechselgetriebe TW 35.3

1	2	3	4
1011/1 - 62	4	M 10x35 DIN 912 - 10K	Zylinderschraube
1011/1 - 63	1	95 x 3 H 721	Rundgummiring
1011/1 - 65	1		Nasenscheibe
1011/1 - 66	1	2251 B 35	Sicherungsblech
1011/1 - 68	1		Deckel
1011/1 - 72	2	30 x 1,5 H 2259	Sprengring
1011/1 - 73	2	31 307 DIN 720	Kegelrollenlager
1011/1 - 81	1		Zahnrad für 1. Gang
1011/1 - 83	1		Zahnrad für 2. Gang
1011/1 - 86	1	Z = 18	Zahnrad
1011/1 - 102	1	Z = 35	Zahnrad
1011/1 - 104	3	M 8x20 DIN 912 - 6G	Zylinderschraube
1011/1 - 105	1	6008 C 3 DIN 625	Rillenkugellager
1011/1 - 106	1	35 x 2,5 DIN 471	Sicherungsring
1011/1 - 116	1		Abdichtring
1011/1 - 133	1		Antriebswelle
1011/1 - 135	1	NUP 309 DIN 5412	Zylinderrollenlager
1011/1 - 138	1		Verbindungsstück
1011/1 - 139	1	19 x 1 DIN 472	Sicherungsring
1011/1 - 143	1		Hohlwelle
1011/1 - 146	1		Anlaufscheibe
1011/1 - 151	1		Nutmutter
1011/1 - 152	1		Aufschlüsselung s. Tafel Synchronkörper
1011/1 - 153	1		Kegelritzel
1011/1 - 154	1		Rücklaufritzel

Synchronkörper für TW 35.3

1	2	3	4
1011/1 - 8	2	8 H 2203	Sicherungsscheibe
1011/1 - 36	2		Paßfeder
1011/1 - 38	1		Schaltring
1011/1 - 39	16		Schaltbolzen
1011/1 - 77	2		Schaltmuffe
1011/1 - 79	1		Führungsmuffe
1011/1 - 81	1		Zahnrad f. 1. Gang
1011/1 - 81/2	1		Sicherungsring
1011/1 - 81/3	1		Anschlag
1011/1 - 81/4	2		Sperrband
1011/1 - 81/5	1		Synchronring
1011/1 - 81/7	1		Zahnrad, vollst.
1011/1 - 81/7.1	1		Zahnrad
1011/1 - 81/7.3	1		Kupplungskörper
1011/1 - 81/8	1		Stein

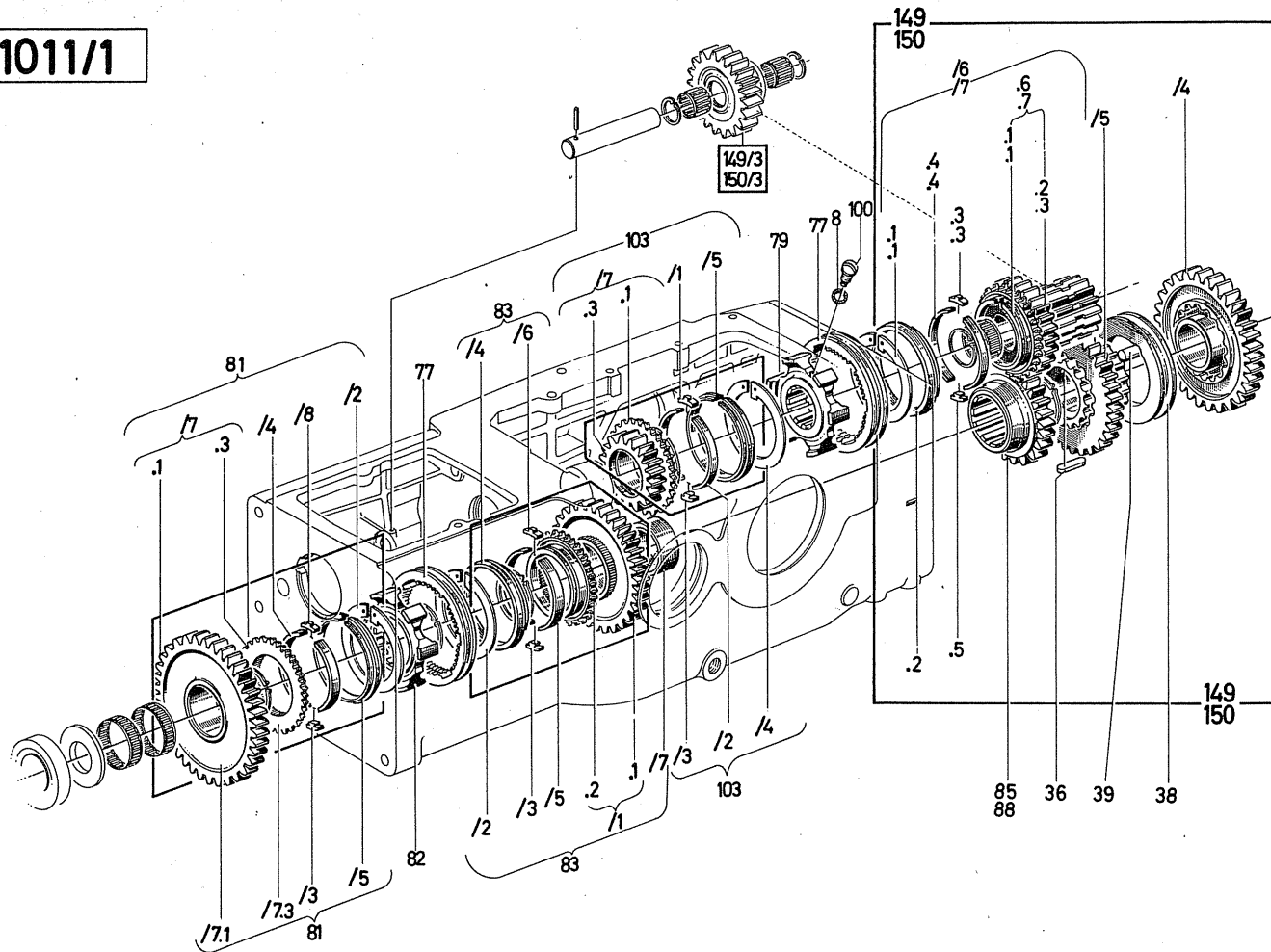
1011/1



Synchronkörper für TW 35.3

1	2	3	4
1011/1 - 82	1		Führungsmuffe
1011/1 - 83	1		Zahnrad für 2. Gang
1011/1 - 83 /1	1		Zahnrad vollst.
1011/1 - 83/1.1	1		Zahnrad
1011/1 - 83/1.2	1		Kupplungskörper
1011/1 - 83/2	1		Sicherungsring
1011/1 - 83/3	1		Stein
1011/1 - 83/4	1		Synchronring
1011/1 - 83/5	2		Sperrband
1011/1 - 83/6	1		Anschlag
1011/1 - 83/7	1		Lagerbuchse
1011/1 - 85	1	Z = 29	Zahnrad
1011/1 - 88	1	Z = 28	Zahnrad
1011/1 - 100	2		Linsenschraube
1011/1 - 103	1		Zahnrad für 3. Gang

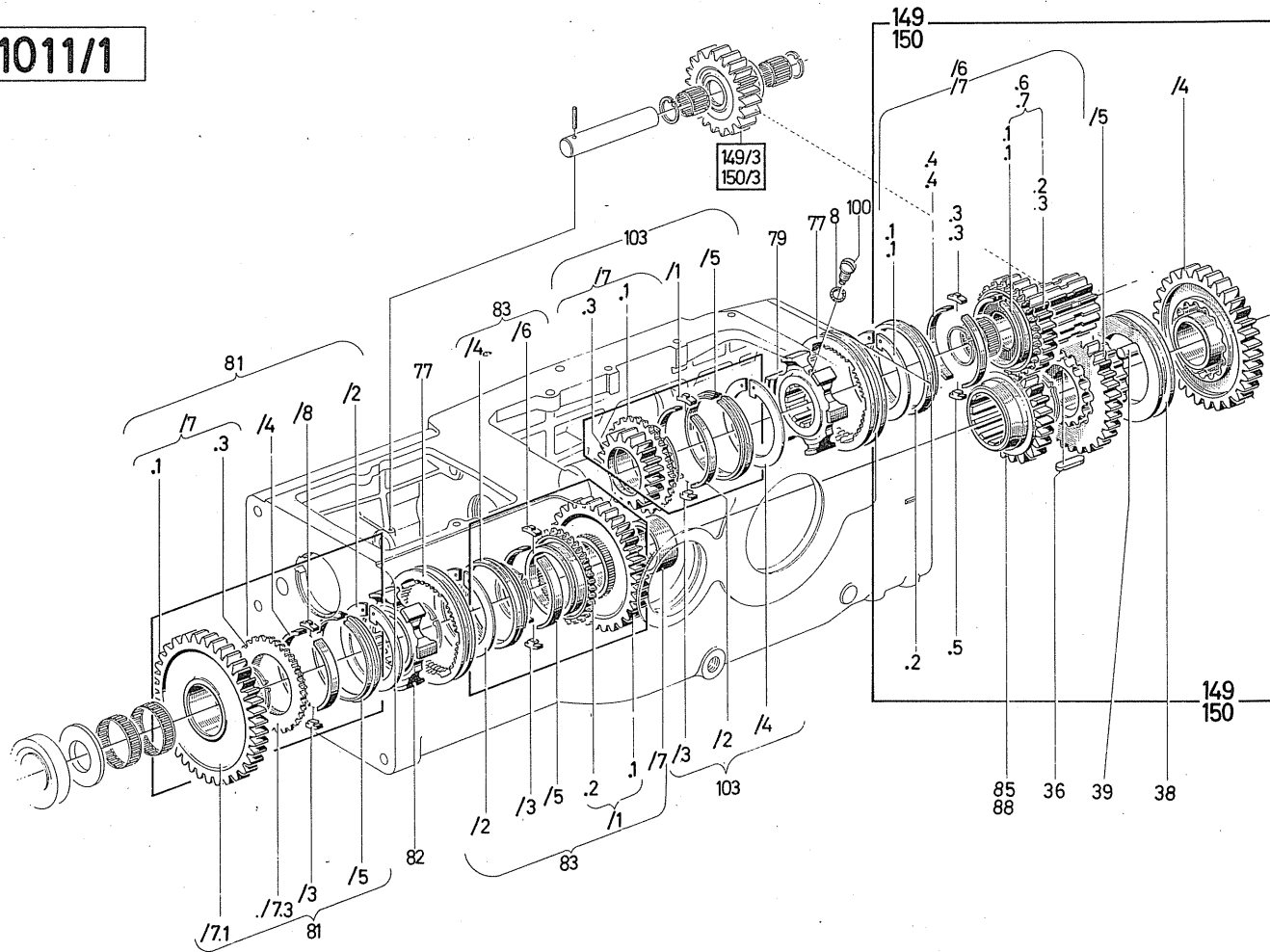
1011/1



Synchronkörper für TW 35.3

1	2	3	4
1011/1 - 103/1	1		Stein
1011/1 - 103/2	2		Sperrband
1011/1 - 103/3	1		Anschlag
1011/1 - 103/4	1		Sicherungsring
1011/1 - 103/5	1		Synchronring
1011/1 - 103/7	1	Z = 23	Zahnrad, vollst.
1011/1 - 103/7.1	1		Kupplungskörper
1011/1 - 103/7.3	1		Zahnrad
1011/1 - 149	1		Zahnradpaarung 1)
1011/1 - 149/3	1		Rücklaufgrad 1)
1011/1 - 149/4	1		Zahnrad 1)
1011/1 - 149/5	1		Zahnrad 1)
1011/1 - 149/6	1		Zahnrad 1)
1011/1 - 149/6.1	1		Sicherungsring 1)
1011/1 - 149/6.2	1		Synchronring 1)

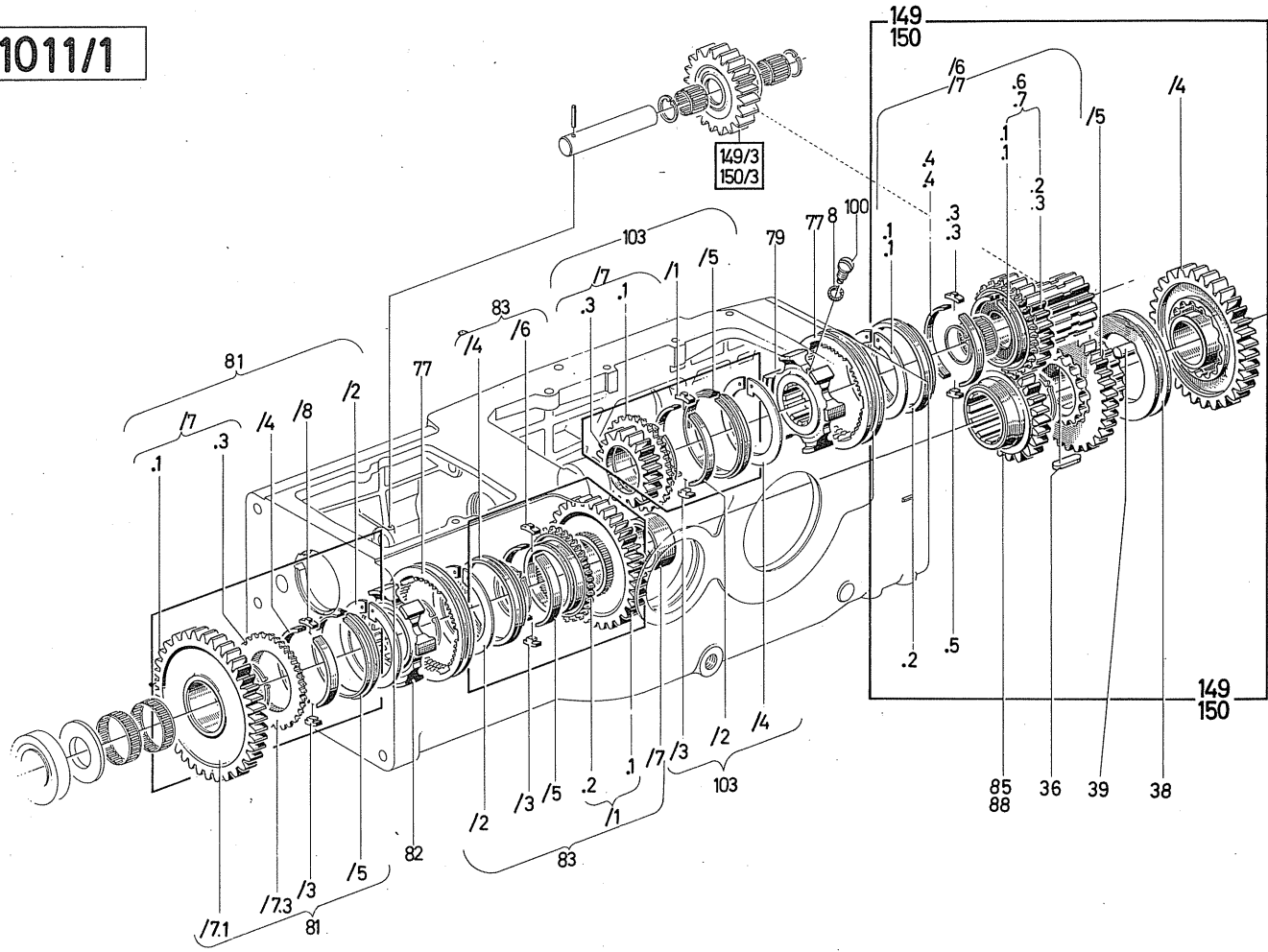
1011/1



Synchronkörper für TW 35.3

1	2	3	4
1011/1 - 149/6.3	1		Stein 1)
1011/1 - 149/6.4	2		Sperrband 1)
1011/1 - 149/6.5	1		Anschlag 1)
1011/1 - 149/6.6	1		Zahnrad 1)
1011/1-149/6.6.1	1		Kupplungskörper 1)
1011/1-149/6.6.2	1		Zahnrad 1)
1011/1 - 150	1		Zahnradpaarung 2)
1011/1 - 150/3	1		Rücklaufgrad 2)
1011/1 - 150/4	1		Zahnrad 2)
1011/1 - 150/5	1		Zahnrad 2)
1011/1 - 150/7	1		Zahnrad 2)
1011/1 - 150/7.1	1		Sicherungsring 2)
1011/1 - 150/7.2	1		Synchronring 2)
1011/1 - 150/7.3	1		Stein
1011/1 - 150/7.4	2		Sperrband

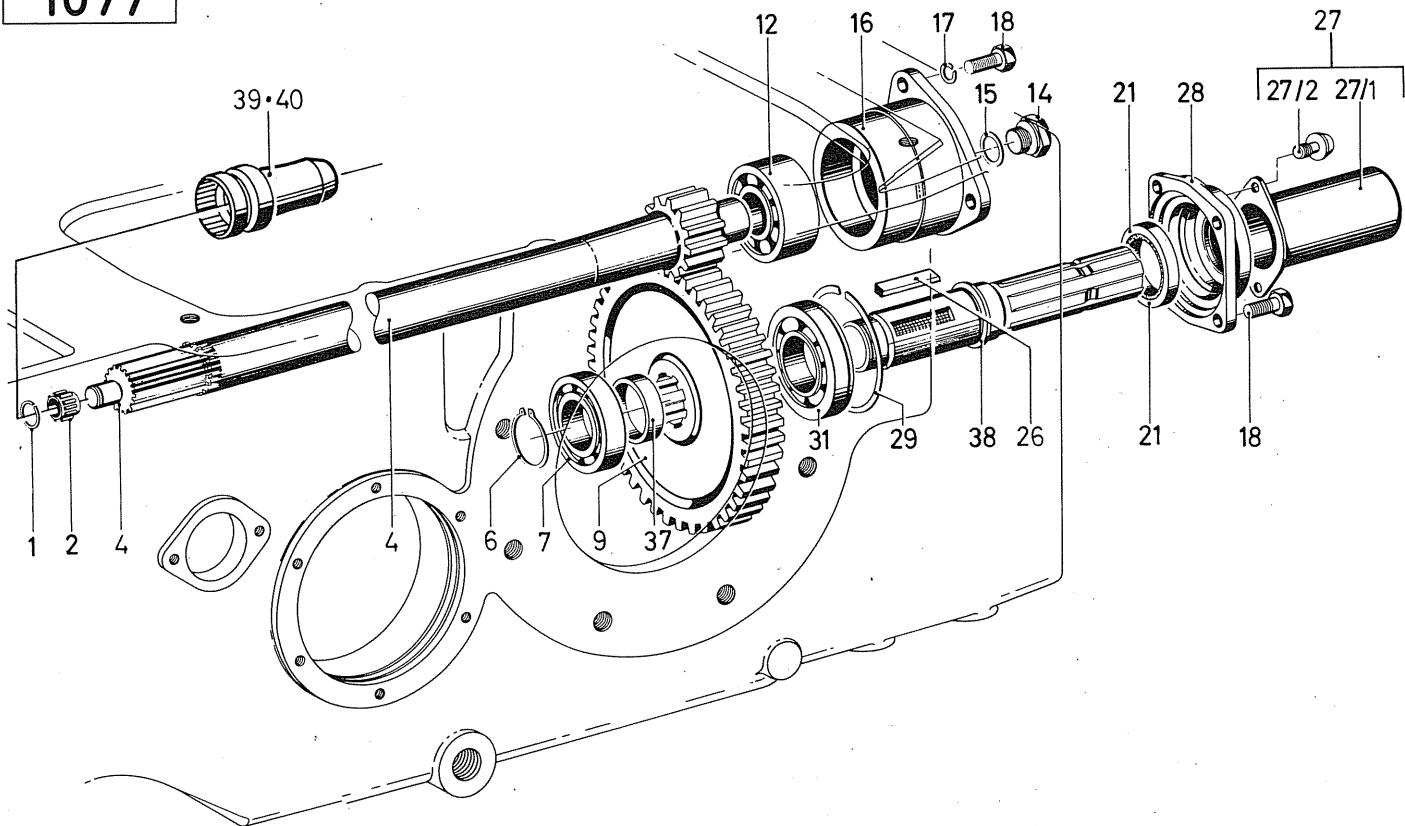
1011/1



Synchronkörper für TW 35.3

1	2	3	4
1011/1 - 150/7.5	1		Anschlag
1011/1 - 150/7.7	1		Zahnrad
1011/1-150/7.7.1	1		Kupplungskörper
1011/1-150/7.7.3	1		Zahnrad
			1) nur für Ausführung normal 2) nur für Ausführung schnell

1077



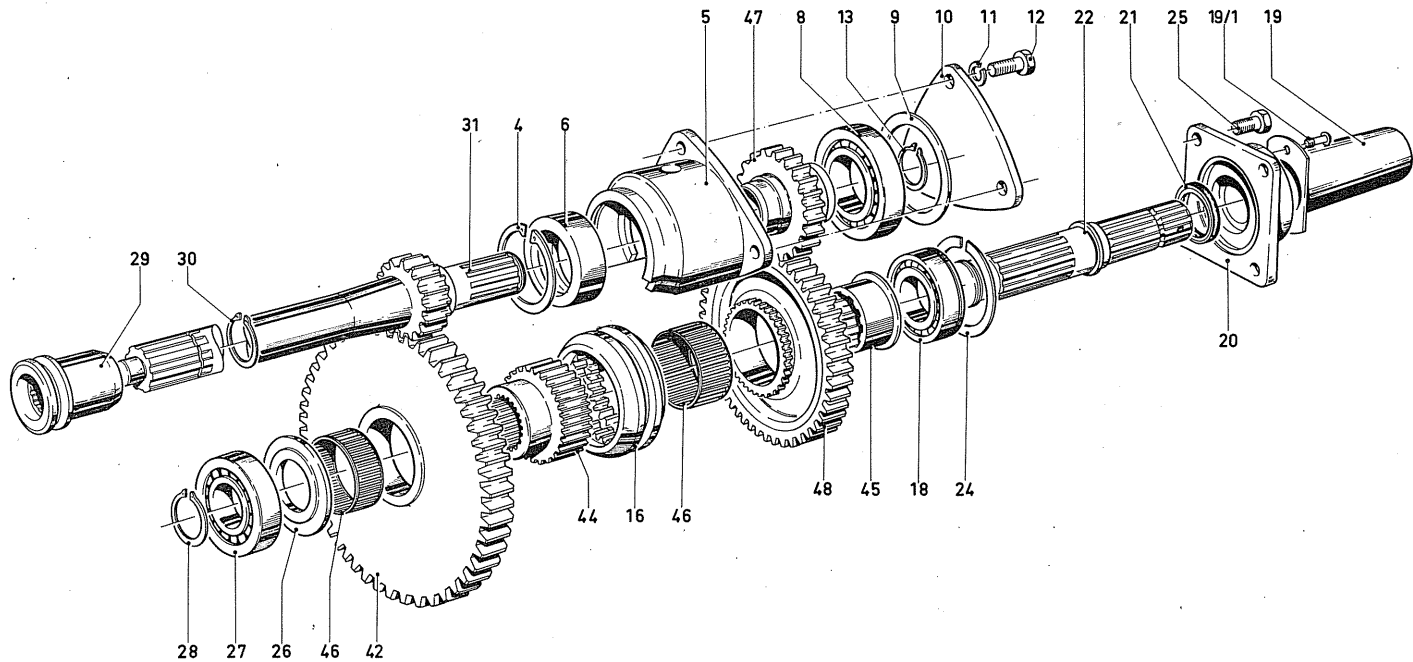
Zapfwelle

1	2	3	4
1077 - 1	1	10 x 1 H 2258	Sprengring
1077 - 2	1	HB 10 x 13 x 13 H 4455	Nadelkäfig
1077 - 4	1	Z = 13	Antriebswelle
1077 - 6	1	30 x 1,5 DIN 471	Sicherungsring
1077 - 7	1	6206 DIN 625	Rillenkugellager
1077 - 9	1	Z = 45	Zahnrad
1077 - 12	1	6207 DIN 625	Rillenkugellager
1077 - 14	1	AM 16 x 1,5 DIN 7604 vzkc	Verschlußschraube
1077 - 15	1	A 16 x 22 DIN 7603 Cu	Dichtring
1077 - 16	1		Lagerdeckel
1077 - 17	7	B 8 DIN 127	Federring
1077 - 18	7	M 8 x 20 DIN 933 m8G	Sechskantschraube
1077 - 21	1	A 35 x 47 DIN 6503	Abdichtring
1077 - 26	2	A 10 x 8 x 56 DIN 6885	Paßfeder
1077 - 27	1		Zapfwellenkappe, vollst.
1077 - 27/1	1		Zapfwellenkappe
1077 - 27/2	2		Klemmschraube
1077 - 28	1		Lagerdeckel
1077 - 29	1	Sp 72 DIN 5417	Sprengring
1077 - 31	1	6207 DIN 625	Rillenkugellager
1077 - 37	1		Distanzrohr
1077 - 38	1		Zapfwelle
1077 - 39	1		Schaltnuffe 2)
1077 - 40	1		Schaltnuffe 1)

1) nur bei Ausführung mit Wegzapfwelle

2) nur bei Ausführung mit Motorzapfwelle

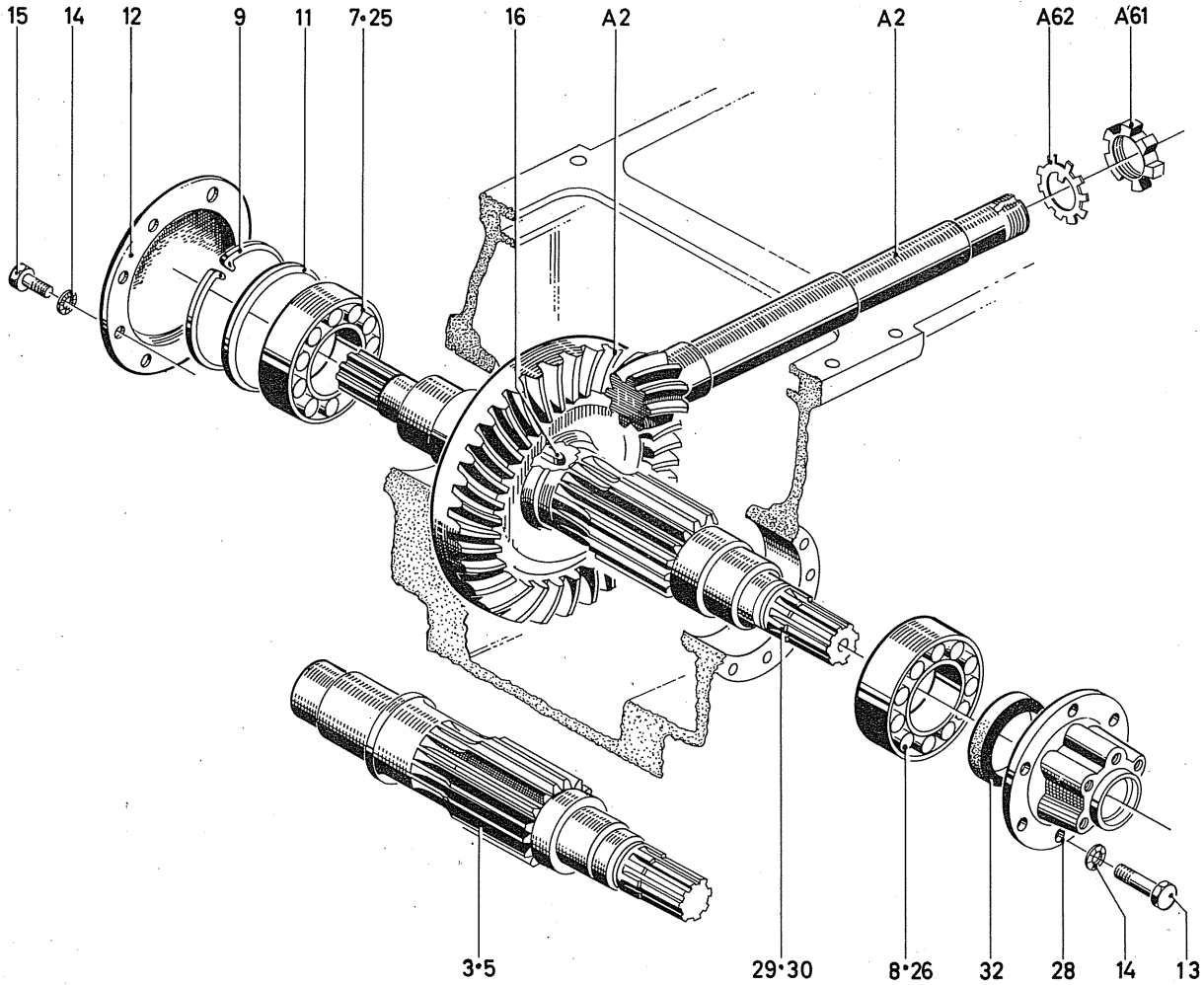
1077/1



Duo - Zapfwelle

1	2	3	4
1077/1 - 4	1	52x2 DIN 472	Sicherungsring
1077/1 - 5	1		Lagerdeckel
1077/1 - 6	1	RNU 2205 E DIN 5412	Außenring
1077/1 - 8	1	6207 DIN 625	Rillenkugellager
1077/1 - 9	1		Beilage
1077/1 - 10	1		Deckel
1077/1 - 11	3	B 8 DIN 127	Federring
1077/1 - 12	3	M 8x25 DIN 933 m8G	Sechskantschraube
1077/1 - 13	1	20 x 1,2 DIN 471	Sicherungsring
1077/1 - 16	1		Schaltnuffe
1077/1 - 18	1	6207 N DIN 625	Rillenkugellager
1077/1 - 19	1		Zapfwellenkappe
1077/1 - 19/1	1		Linsenschraube
1077/1 - 20	1		Lagerdeckel
1077/1 - 21	1	A 35x47 DIN 6503	Abdichtring
1077/1 - 22	1		Zapfwelle
1077/1 - 24	1	Sp 72 DIN 5417	Sprengring
1077/1 - 25	4	M 8x20 DIN 933 m8G	Sechskantschraube
1077/1 - 26	1		Anlaufscheibe
1077/1 - 27	1	NUP 206 DIN 5412	Zylinderrollenlager
1077/1 - 28	1	2273 B 30	Sicherungsring
1077/1 - 29	1		Schaltnuffe
1077/1 - 30	1	25 x 1,2 DIN 471	Sicherungsring
1077/1 - 31	1	Z = 13	Antriebswelle
1077/1 - 42	1	Z = 50	Zahnrad
1077/1 - 44	1		Schaltnuffenträger
1077/1 - 45	1		Büchse
1077/1 - 46	2	K 44x50x22 H 4455	Nadelkäfing
1077/1 - 47	1	Z = 22	Zahnrad
1077/1 - 48	1	Z = 47	Zahnrad

1023

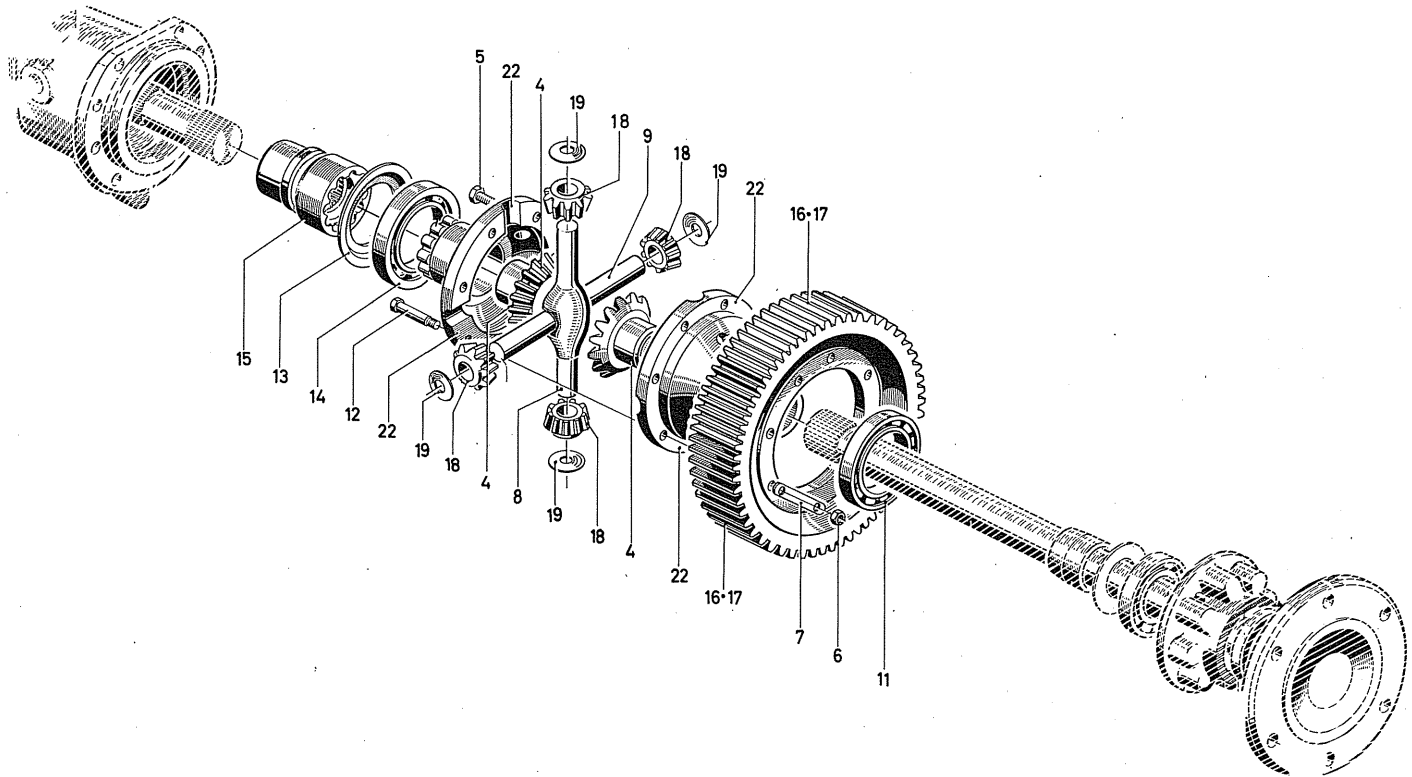


Zwischenwelle sowie Teller- und Kegelrad

1	2	3	4
1023 - A2	1		Teller- und Kegelrad
1023 - 3	1	Z = 61:13	Zwischenwelle, lang langsame Ausführung
1023 - 5	1	Z = 58:16	Zwischenwelle, lang schnelle Ausführung
1023 - 7	1	30 310 A DIN 720	Kegelrollenlager
1023 - 8	1	32 310 A DIN 720	Kegelrollenlager
1023 - 9	1	110 x 4 DIN 472	Sicherungsring
1023 - 11	1		Beilage
1023 - 12	1		Deckel
1023 - 13	6	M 8x22 DIN 933 m8G vzkc	Sechskantschraube
1023 - 14	6	8 H 2203 vzkc	Sicherungsscheibe
1023 - 15	5	M 8x12 DIN 933 m8G vzkc	Sechskantschraube
1023 - 16	2	A 16 x 10 x 60	Paßfeder
1023 - 25	1	30 310 J2 DIN 720	Kegelrollenlager
1023 - 26	1	32 310 J2 DIN 720	Kegelrollenlager
1023 - 28	1		Bremsträger
1023 - 29	1	Z = 61:13	Zwischenwelle, lang 1) langsame Ausführung
1023 - 30	1	Z = 58:16	Zwischenwelle, lang 1) schnelle Ausführung
1023 - 32	1		Abdichtring
1023 - A61	1	2174 A 35	Nutmutter
1023 - A62	1		Sicherungsblech

1) nur bei Ausführung mit Allradantrieb

1024



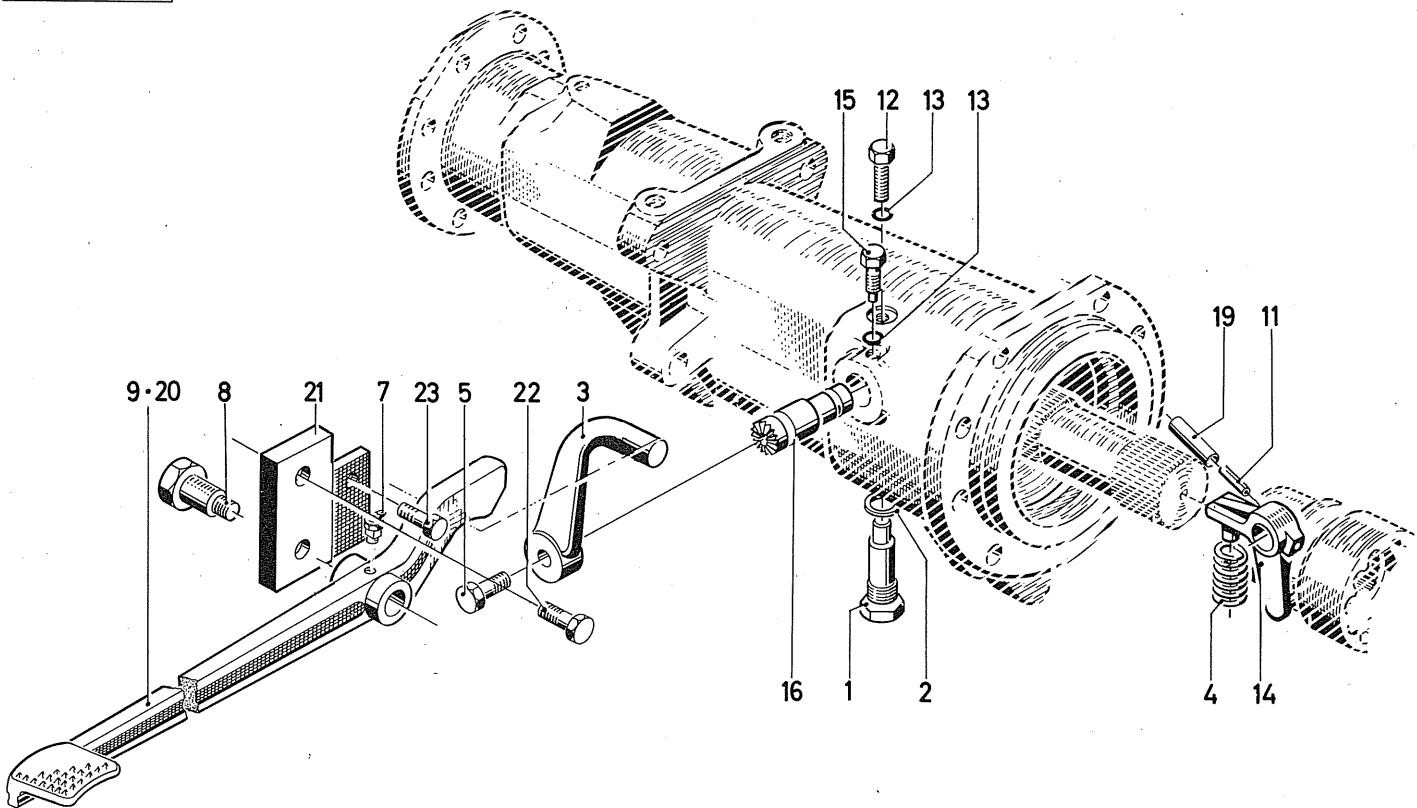
Ausgleichgetriebe

1	2	3	4
1024 - 4	2	Z = 16	Kegelrad
1024 - 5	4	M 12x60 DIN 931 m10K	Sechskantschraube
1024 - 6	12	M 12 DIN 934 m8G	Sechskantmutter
1024 - 7	6		Sicherungsblech
1024 - 8	1		Kreuzzapfen
1024 - 9	1		Kreuzzapfen
1024 - 11	1	6015 DIN 625	Rillenkugellager
1024 - 12	8	2010 A 7	Sechskantpaßschraube
1024 - 13	1		Scheibe
1024 - 14	1	6017 DIN 625	Rillenkugellager
1024 - 15	1		Kupplungsmuffe
1024 - 16	1	Z = 61	Zahnrad 1)
1024 - 17	1	Z = 58	Zahnrad 2)
1024 - 18	4	Z = 9	Kegelrad
1024 - 19	4		Anlaufscheibe
1024 - 22	1		Differentialgehäuse

1) langsame Ausführung

2) schnelle Ausführung

1025



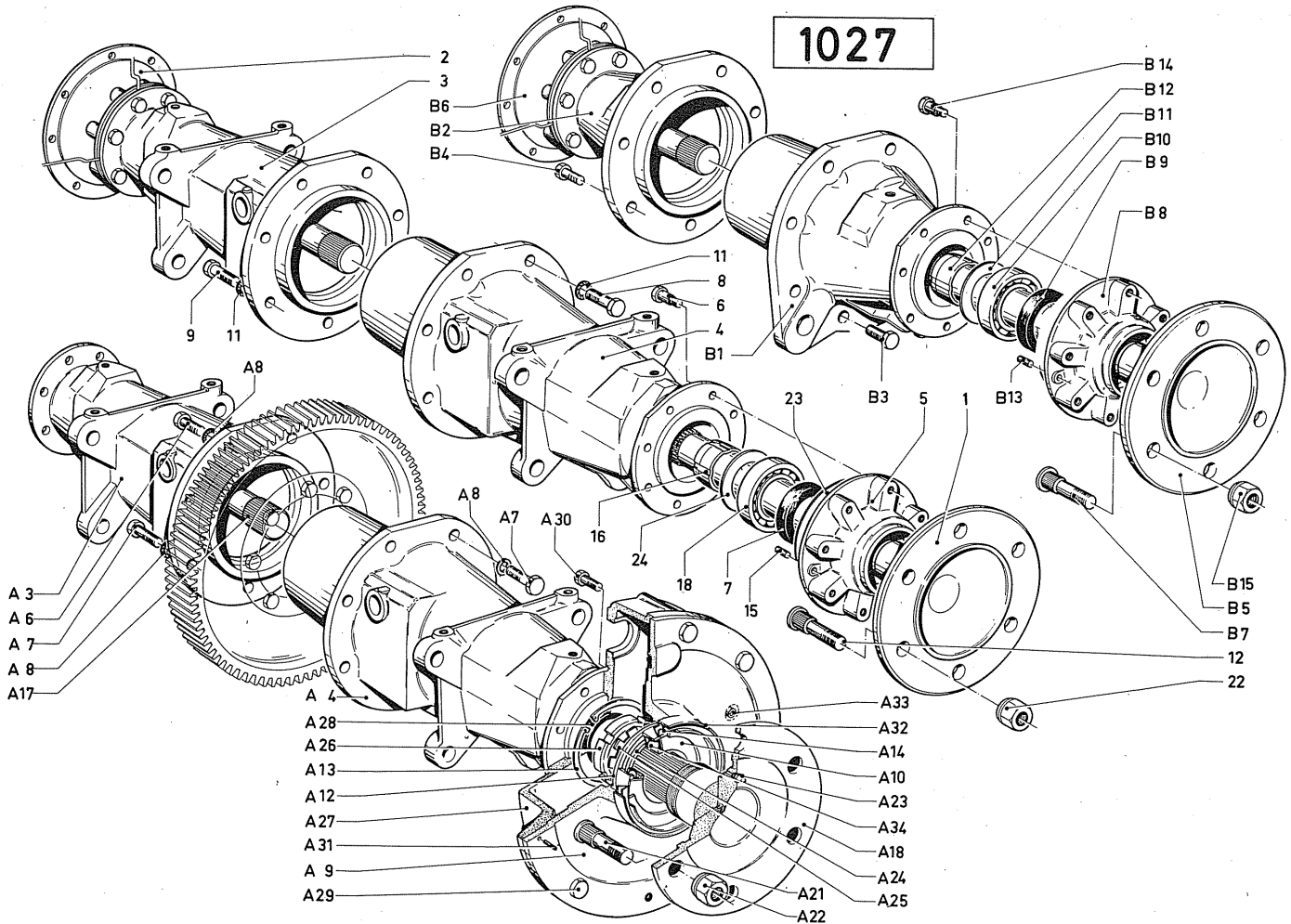
Ausgleichgetriebesperre

1	2	3	4
1025 - 1	1		Sechskantschraube
1025 - 2	1	A 22x27 DIN 7603 Cu	Dichtring
1025 - 3	1		Umlenkhebel
1025 - 4	1		Schraubenfeder
1025 - 5	1	M10x30 DIN 933 m8G	Sechskantschraube
1025 - 7	1	SB 8 H 3360	Schmiernippel
1025 - 8	1		Lagerbolzen
1025 - 9	1		Hebel
1025 - 11	1	8x36 DIN 1481	Spannstift
1025 - 12	1	M 8x20 DIN 933 m8G	Sechskantschraube
1025 - 13	2	8x14 DIN 7603 Cu	Dichtring
1025 - 14	1		Hebel
1025 - 15	1	AM 8x15 DIN561-5S	Sechskantschraube
1025 - 16	1		Welle
1025 - 19	1	5x36 DIN 1481	Spannhülse
1025 - 20	1		Hebel 1)
1025 - 21	1		Hebelhalterung 1).
1025 - 22	1	M 16x30 DIN 933 m8G vzkc	Sechskantschraube 1)
1025 - 23	1	M 8x30 DIN 933 m8G vzkc	Sechskantschraube
			1) nur bei Plantagen - Ausführung

Hinterachse für Normal - Schlepper
Hinterachse für Wassergeschützten - Schlepper
Hinterachse für Plantagen - Schlepper

1	2	3	4
1027 - A22	12	A 18 DIN 74 361 - 6S vzkc	Kugelbundmutter
1027 - A23	2	SA 8 H 3360	Schmiernippel
1027 - A24	2		Distanzring
1027 - A25	2	A 70 DIN 70 952	Sicherungsblech
1027 - A26	2	M 70 x 1,5 H 2174	Nutmutter
1027 - A27	2		Gehäuse
1027 - A28	4	A 60x80 DIN 6504	Abdichtring
1027 - A29	16	M 12x30 DIN 933 m8G vzkc	Sechskantschraube
1027 - A30	16	M 10x25 DIN 933 m10K	Sechskantschraube
1027 - A31	2	8 x 24 DIN 1481	Spannhülse
1027 - A32	2		Schutzring
1027 - A33	8	3 x 10 DIN 1476 vzkc	Kerbnagel
1027 - A34	2		Rillenkugellager
1027 - B 1	1		Tragrohr, links
1027 - B 2	1		Tragrohr, rechts
1027 - B 3	12	M14x40 DIN 933 m8G vzkc	Sechskantschraube
1027 - B 4	4	M 14x45 DIN 933 m8G vzkc	Sechskantschraube
1027 - B 5	1		Hinterachshälfte, links
1027 - B 6	1		Hinterachshälfte, rechts
1027 - B 7	12	524 697 H	Riffelschraube
1027 - B 8	2		Lagergehäuse
1027 - B 9	2	65 x 85 x 13 2939 B 11	Abdichtring
1027 - B10	2	6211 DIN 625	Rillenkugellager
1027 - B11	2		Abdeckblech
1027 - B12	2		Preßring
1027 - B13	4	4 x 15 DIN 1477 vzkc	Senkkerbnagel
1027 - B14	12		Sechskantpaßschraube
1027 - B15	14	A 18 DIN 74 361 - 6S vzkc	Kugelbundmutter

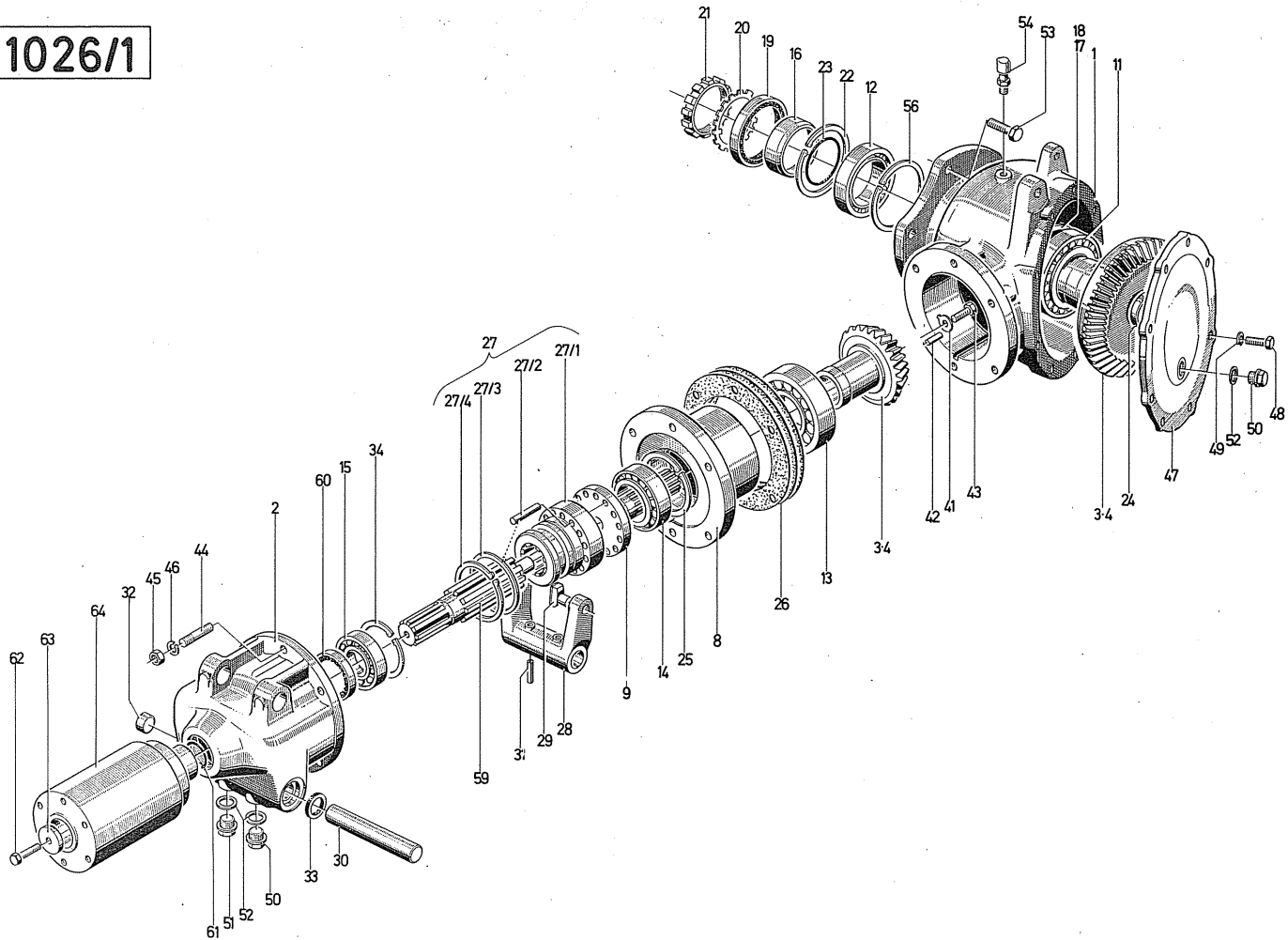
1027



Hinterachse für Normal-Schlepper
Hinterachse für Wassergeschützten-Schlepper
Hinterachse für Plantagen-Schlepper

1	2	3	4
1027 - 1	1		Hinterachshälfte, links
1027 - 2	1		Hinterachshälfte, rechts
1027 - 3	1		Tragrohr, rechts
1027 - 4	1		Tragrohr, links
1027 - 5	2		Lagergehäuse
1027 - 6	16		Sechskantpaßschraube
1027 - 7	2	65x85x13 2939 B 11	Abdichtring
1027 - 8	12	M 14x40 DIN 933 m8G	Sechskantschraube
1027 - 9	4	M 14x45 DIN 933 m8G	Sechskantschraube
1027 - 11	16	14 H 2203 vzkc	Sicherungsscheibe
1027 - 12	12	524 697 H	Riffelschraube
1027 - 15	4	4x15 DIN 1477	Senkkerbnagel
1027 - 16	2		Preßring
1027 - 18	2	55x100x21 6211 DIN 625	Rillenkugellager
1027 - 22	12	A 18 DIN 74 361-6S vzkc	Kugelbundmutter
1027 - 23	1		Beilage
1027 - 24	2		Abdeckblech
1027 - A 3	1		Tragrohr, rechts
1027 - A 4	1		Tragrohr, links
1027 - A 6	8	M 14x40 DIN 933 m8G vzkc	Sechskantschraube
1027 - A 7	4	M 14x50 DIN 933 m8G vzkc	Sechskantschraube
1027 - A 8	16	14 H 2203	Sicherungsscheibe
1027 - A 9	2		Deckel
1027 - A10	4	H 2945	Dichtring
1027 - A12	2		Stützscheibe
1027 - A13	2	125x4 DIN 472	Sicherungsring
1027 - A17	1		Hinterachshälfte, rechts
1027 - A18	1		Hinterachshälfte, links
1027 - A21	12		Riffelschraube
1027-A14	2		lit.mg

1026/1

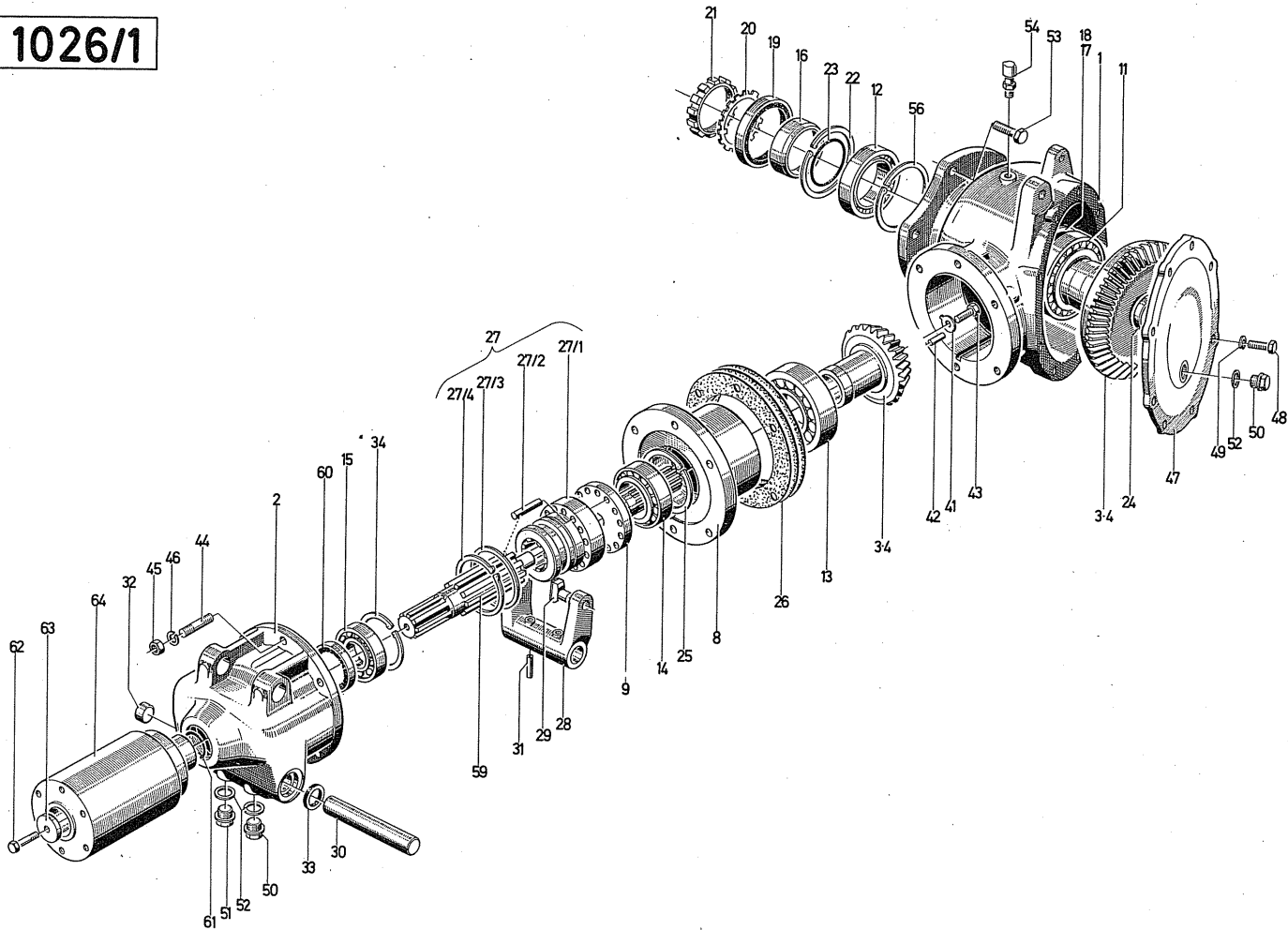


Zwischengetriebe für Vorderradntrieb

1	2	3	4
1026/1 - 1	1		Gehäuse
1026/1 - 2	1		Schaltgehäuse
1026/1 - 3	1	Z = 17 : 29	Kegeltrieb
1026/1 - 4	1	Z = 13 : 29	Kegeltrieb
1026/1 - 8	1		Flanschbuchse
1026/1 - 9	1		Flanschswelle
1026/1 - 11	1	30 214 J2 DIN 720	Kegelrollenlager
1026/1 - 12	1	32 013 X DIN 720	Kegelrollenlager
1026/1 - 13	1	30 311 J2 DIN 720	Kegelrollenlager
1026/1 - 14	1	32 011 X DIN 720	Kegelrollenlager
1026/1 - 15	1	6208 DIN 625	Rillenkugellager
1026/1 - 16	1		Distanzring
1026/1 - 17	1		Beilage
1026/1 - 18	1		Beilage 1)
1026/1 - 19	1	BA 80x100x10 H 2940 - Ni	Wellendichtring
1026/1 - 20	1		Sicherungsblech
1026/1 - 21	1	M 65x1,5 DIN 70 852 - 65	Nutmutter
1026/1 - 22	1	100 x 3 DIN 472	Sicherungsring
1026/1 - 23	1	65 x 2 H 721	Rundgummiring
1026/1 - 24	1	B 50 H 711	Kernlochverschluß
1026/1 - 25	1	90 x 4 DIN 472	Sicherungsring
1026/1 - 26	3		Beilage
1026/1 - 27	1		Bolzenträger, vollst.
1026/1 - 27/1	1		Bolzenträger
1026/1 - 27/2	16		Schaltbolzen
1026/1 - 27/3	1		Ring
1026/1 - 27/4	1	75 x 4 DIN 471	Sicherungsring
1026/1 - 28	1		Schaltgabel
1026/1 - 29	2		Gleitstein
1026/1 - 30	1		Schaltwelle

1) nur bei schneller Ausführung

1026/1

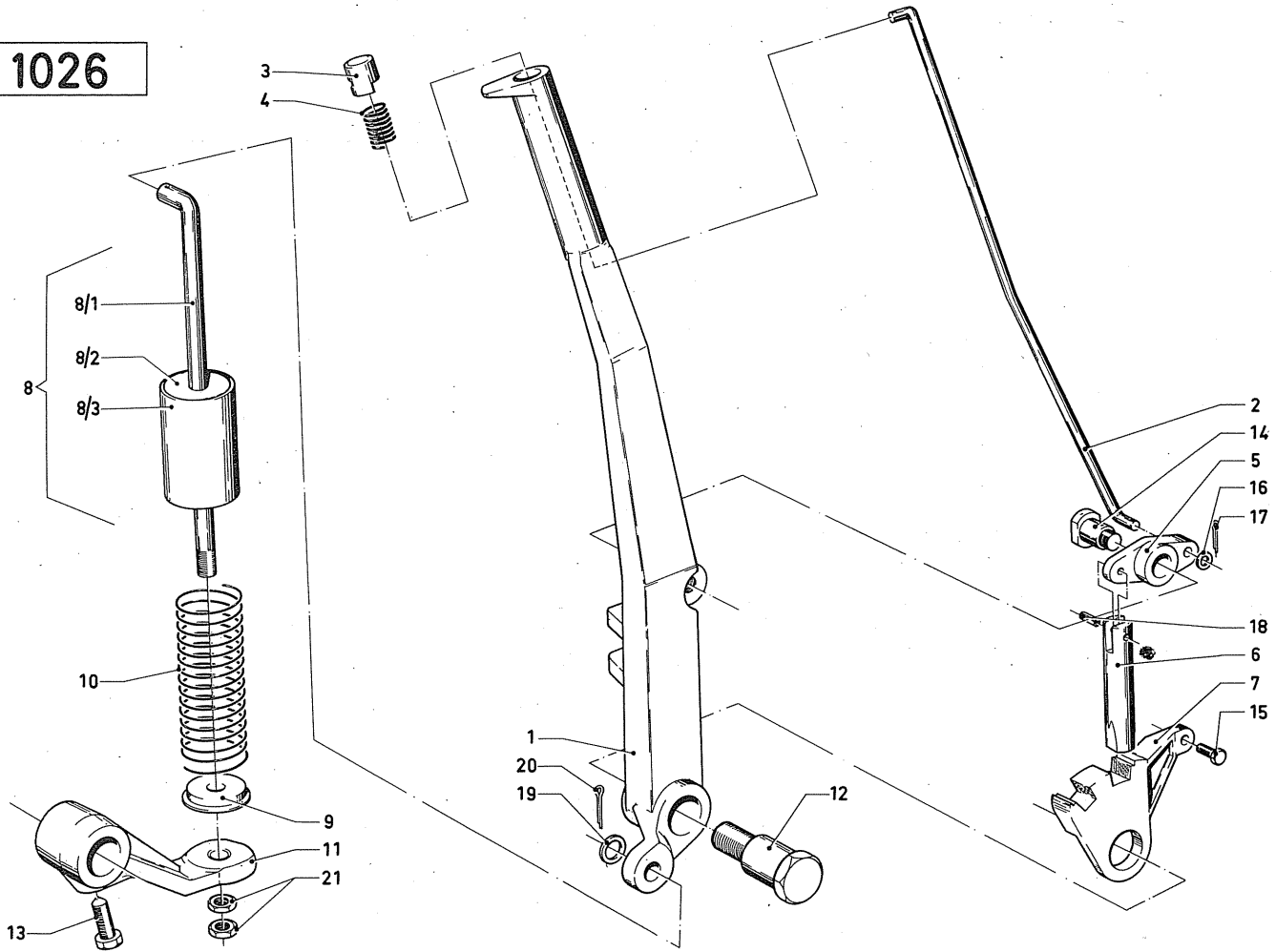


Zwischengetriebe für Vorderradantrieb

1	2	3	4
1026/1 - 31	2	6 x 40 DIN 1481	Spannhülse
1026/1 - 32	1	B 25 H 711	Kernlochverschluß
1026/1 - 33	1	A 25x35 DIN 6503	Abdichtring
1026/1 - 34	1	80 x 2,5 DIN 472	Sicherungsring
1026/1 - 41	1	10 H 729	Sicherungsblech
1026/1 - 42	1	5 x 16 DIN 1481	Spannhülse
1026/1 - 43	1	M 10x25 DIN 933 m8G vzkc	Sechskantschraube
1026/1 - 44	6	AM 10x40 DIN 939 - 6S	Stiftschraube
1026/1 - 45	6	M 10 DIN 934 m5S vzkc	Sechskantmutter
1026/1 - 46	6	B 10 DIN 127 vzkc	Federring
1026/1 - 47	1		Deckel
1026/1 - 48	8	M 8x20 DIN 933 m8G vzkc	Sechskantschraube
1026/1 - 49	8	B 8 DIN 127 vzkc	Federring
1026/1 - 50	2	AM 22x1,5 DIN 7604 vzkc	Verschlußschraube
1026/1 - 51	1	2814 M 2	Verschlußschraube
1026/1 - 52	3	A 22x27 DIN 7603 Cu	Dichtring
1026/1 - 53	5	M 12x30 DIN 933 m8G vzkc	Sechskantschraube
1026/1 - 54	1		Entlüftungsventil
1026/1 - 56	1	100 x 4 DIN 472	Sicherungsring
1026/1 - 59	1		Abtriebswelle
1026/1 - 60	1		Wellendichtring
1026/1 - 61	1	38 x 2 H 2927	Ring
1026/1 - 62	1	M 10x1x40 H 803 - 10K	Sechskantdehnschraube
1026/1 - 63	1		Scheibe
1026/1 - 64	1		Anlaufkupplung 2)

2) Text und Bild siehe Gruppe 1026/2

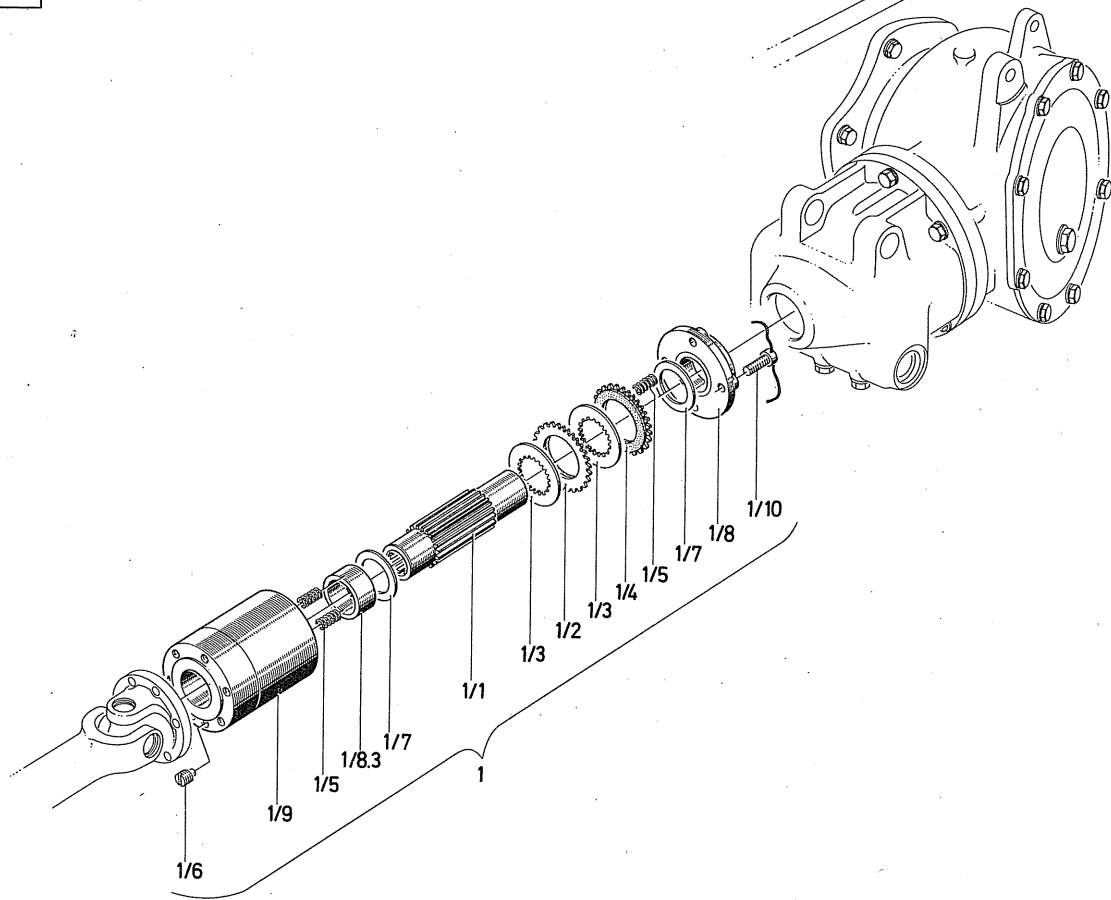
1026



Schaltung für den Vorderradantrieb

1	2	3	4
1026 - 1	1		Handhebel
1026 - 2	1		Druckstange
1026 - 3	1		Druckknopf
1026 - 4	1		Schraubenfeder
1026 - 5	1		Umlenkhebel
1026 - 6	1		Raststift
1026 - 7	1		Segment
1026 - 8	1		Schaltstange
1026 - 9	1		Federteller
1026 - 10	1		Druckfeder
1026 - 11	1		Schalthebel
1026 - 12	1		Bolzen
1026 - 13	1		Stellschraube
1026 - 14	1	12 H 11 M10x13x28 DIN 1438 - MST 60	Bolzen
1026 - 15	1	M 10x25 DIN 933 m8G vzkc	Sechskantschraube
1026 - 16	1	6,4 DIN 125 vzkc	Scheibe
1026 - 17	1	2x12 DIN 94 vzkc	Splint
1026 - 18	1	3x16 DIN 1481	Spannhülse
1026 - 19	1	13 DIN 125 vzkc	Scheibe
1026 - 20	1	4x20 DIN 94 vzkc	Splint
1026 - 21	2	M 12 DIN 936 m5S vzkc	Sechskantmutter
1026 - 8/1	1		Schaltstange
1026 - 8/2	1		Federteller
1026 - 8/3	1		Hülse

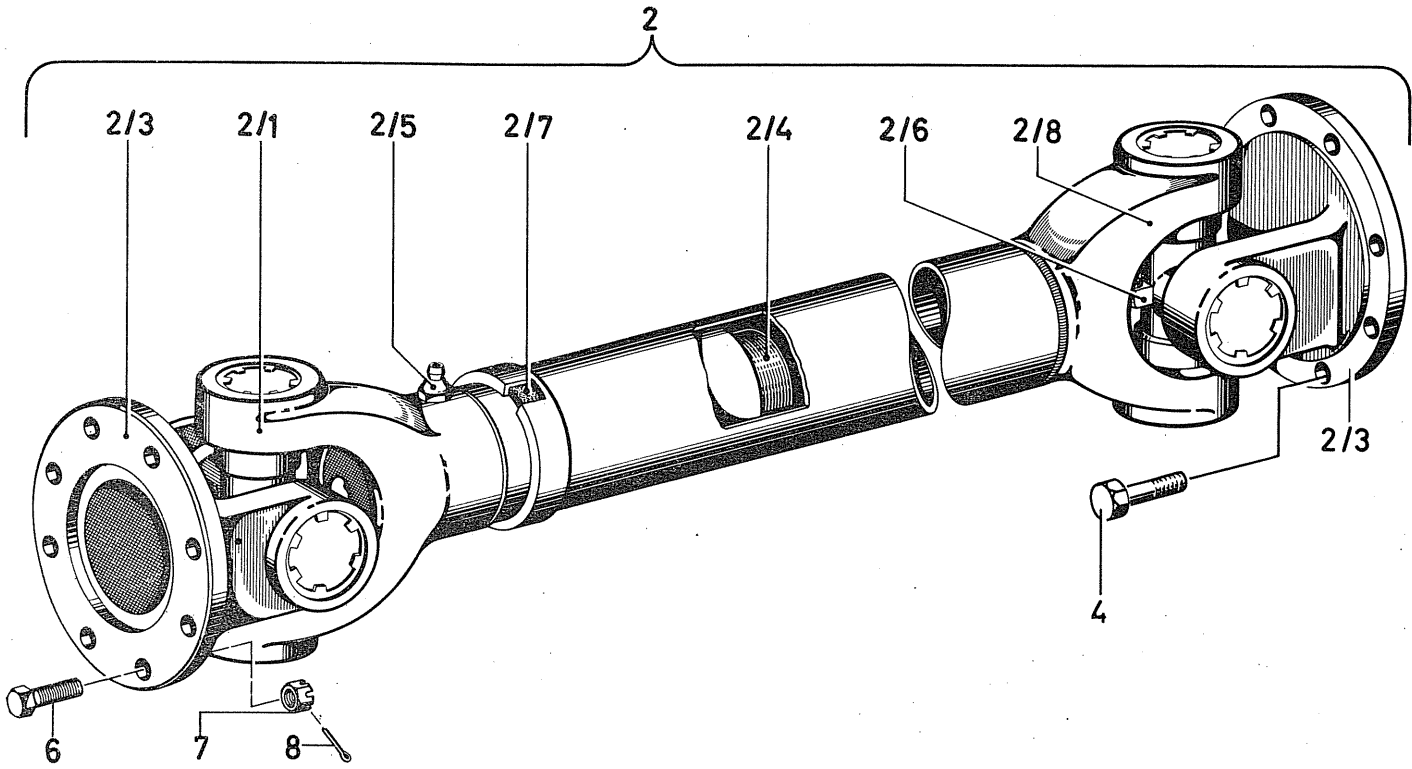
1026/2



Anlaufkupplung

1	2	3	4
1026/2 - 1	1		Anlaufkupplung, vollst.
1026/2 - 1/1	1		Träger
1026/2 - 1/2	12		Außenlamelle
1026/2 - 1/3	11		Innenlamelle
1026/2 - 1/4	22		Relativ - Lamelle
1026/2 - 1/5	24		Druckfeder
1026/2 - 1/6	12		Gewindestift
1026/2 - 1/7	2		Zwischenring
1026/2 - 1/8	1		Flanschnabe
1026/2 - 1/8.3	2		Buchse
1026/2 - 1/9	1		Ringgehäuse
1026/2 - 1/10	4		Schraube

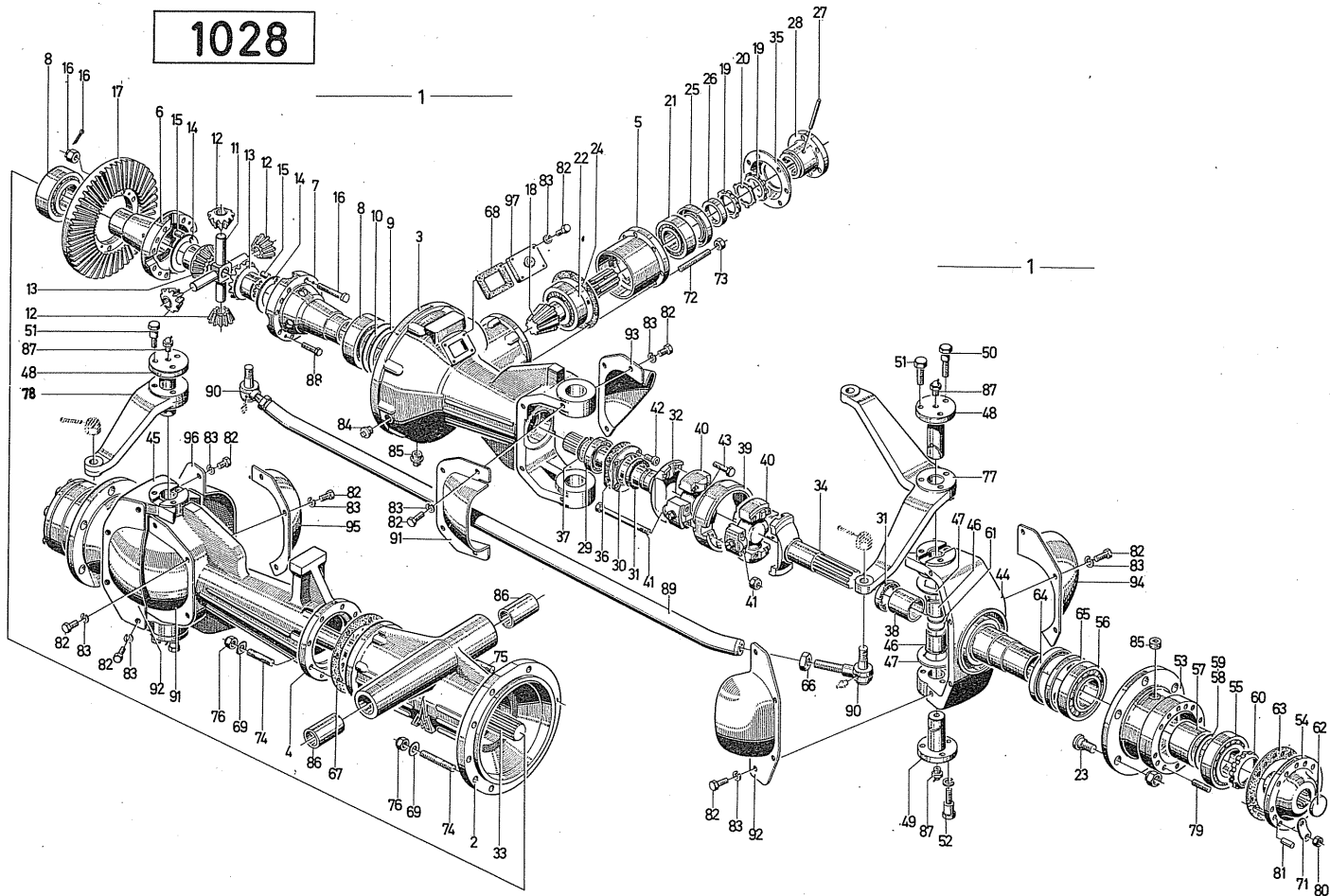
1021



Gelenkwelle

1	2	3	4
1021 - 2	1		Gelenkwelle, vollst.
1021 - 2/1	1		Keilnabengelenk
1021 - 2/3	2		Flanschstück
1021 - 2/4	1		Keilnabenwelle
1021 - 2/5	1	AM 10x1 DIN 71 412	Schmiernippel
1021 - 2/6	2	CM 8x1 DIN 71 412	Schmiernippel
1021 - 2/7	1		Profilschutz
1021 - 2/8	1		Gelenk
1021 - 4	6	M 8x18 SK DIN 933 m8G	Sechskantschraube
1021 - 6	6		Sechskantschraube
1021 - 7	6	M 8x1 DIN 935-8G vzkc	Kronenmutter
1021 - 8	6	2x18 DIN 94 vzkc	Splint

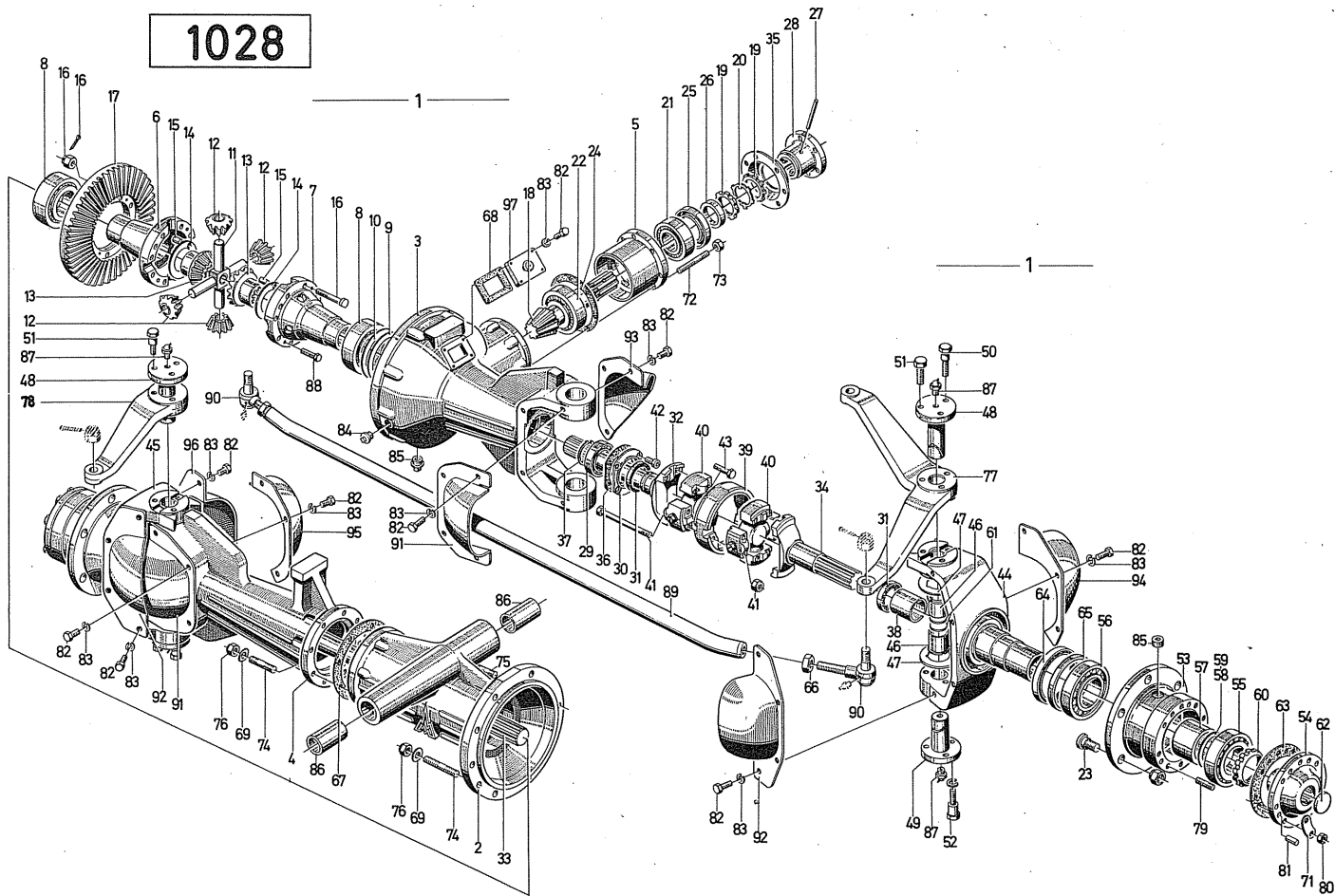
1028



Angetriebene Vorderachse

1	2	3	4
1028 - 1	1		Vorderachse, vollst.
1028 - 2	1		mittleres Achsgehäuse
1028 - 3	1		Achsrohr, links
1028 - 4	1		Achsrohr, rechts
1028 - 5	1		Kegelradlagerung
1028 - 6	1		Ausgleichgehäuse, rechts
1028 - 7	1		Ausgleichgehäuse, links
1028 - 8	2		Kugellager
1028 - 9	1	0,5 mm	Distanzring
1028 - 10	2	0,2 mm	Distanzring
1028 - 11	1		Kreuzstück
1028 - 12	4		Ausgleichkegelrad
1028 - 13	2		Achskegelrad
1028 - 14	2		Anlaufscheibe
1028 - 15	2		Haltestift
1028 - 16	10		Sechskantschraube
1028 - 17	1		Tellerrad
1028 - 18	1		Kegelrad
1028 - 19	2		Nutmutter
1028 - 20	1		Sicherheitsblech
1028 - 21	1		oberes Kegelrollenlager
1028 - 22	1		unteres Kegelrollenlager
1028 - 23	12		Radbefestigungsschraube
1028 - 24	1		äußerer Distanzring
1028 - 25	1		Öldichtring
1028 - 26	1		Distanzring
1028 - 27	1		Stift
1028 - 28	1		Flansch
1028 - 29	2		Kugellager
1028 - 30	1		Lagerdeckel
1028 - 31	2		Öldichtring

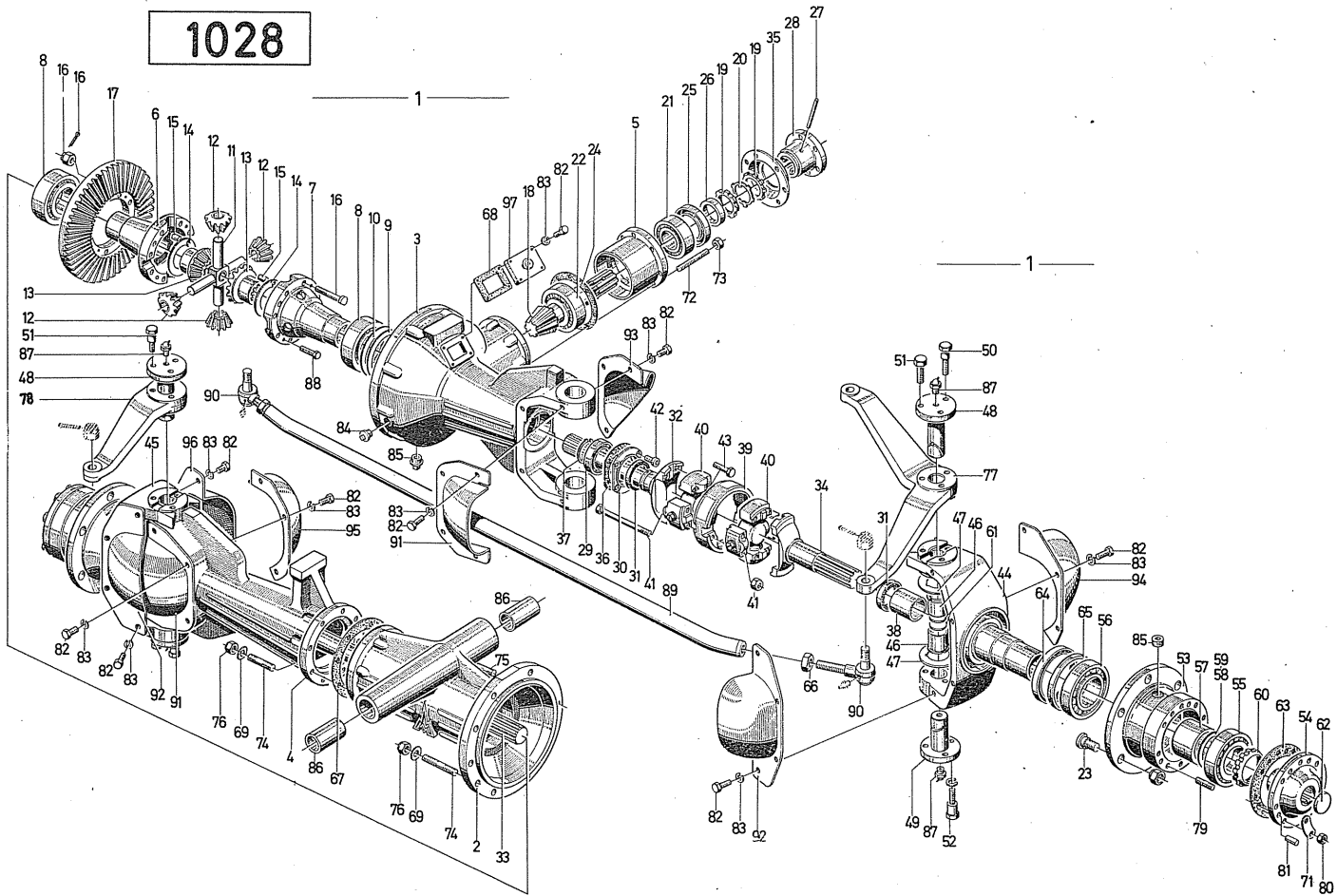
1028



Angetriebene Vorderachse

1	2	3	4
1028 - 32	1		Achshälfte
1028 - 33	1		Achshälfte, lang
1028 - 34	2		Achshälfte, kurz
1028 - 35	1		Verschlußdeckel
1028 - 36	2		Dichtung
1028 - 37	2		Seegerring
1028 - 38	2		Führungsbüchse
1028 - 39	2		Ring
1028 - 40	4		Kreuzstück
1028 - 41	8		Sechskantschraube m. Mutter
1028 - 42	8		Befestigungsschraube
1028 - 43	16		Schraube
1028 - 44	1		Lenkschenkel, links
1028 - 45	1		Lenkschenkel, rechts
1028 - 46	4		Büchse
1028 - 47	4		Anlauftring
1028 - 48	2		obere Führungsbolzen
1028 - 49	2		untere Führungsbolzen
1028 - 50	2		Schraube
1028 - 51	4		Schraube
1028 - 52	6		Befestigungsschraube
1028 - 53	2		Radnabe
1028 - 54	2		Mitnehmerflansch
1028 - 55	2	65 x 20 x 25	Kegelrollenlager
1028 - 56	2	70,125 x 26,5	Kegelrollenlager
1028 - 57	2		Distanzring
1028 - 58	2	0,5 mm	Distanzring
1028 - 59	4	0,2 mm	Distanzring
1028 - 60	2		Nutmutter
1028 - 61	2		Deckel
1028 - 62	2		Deckel

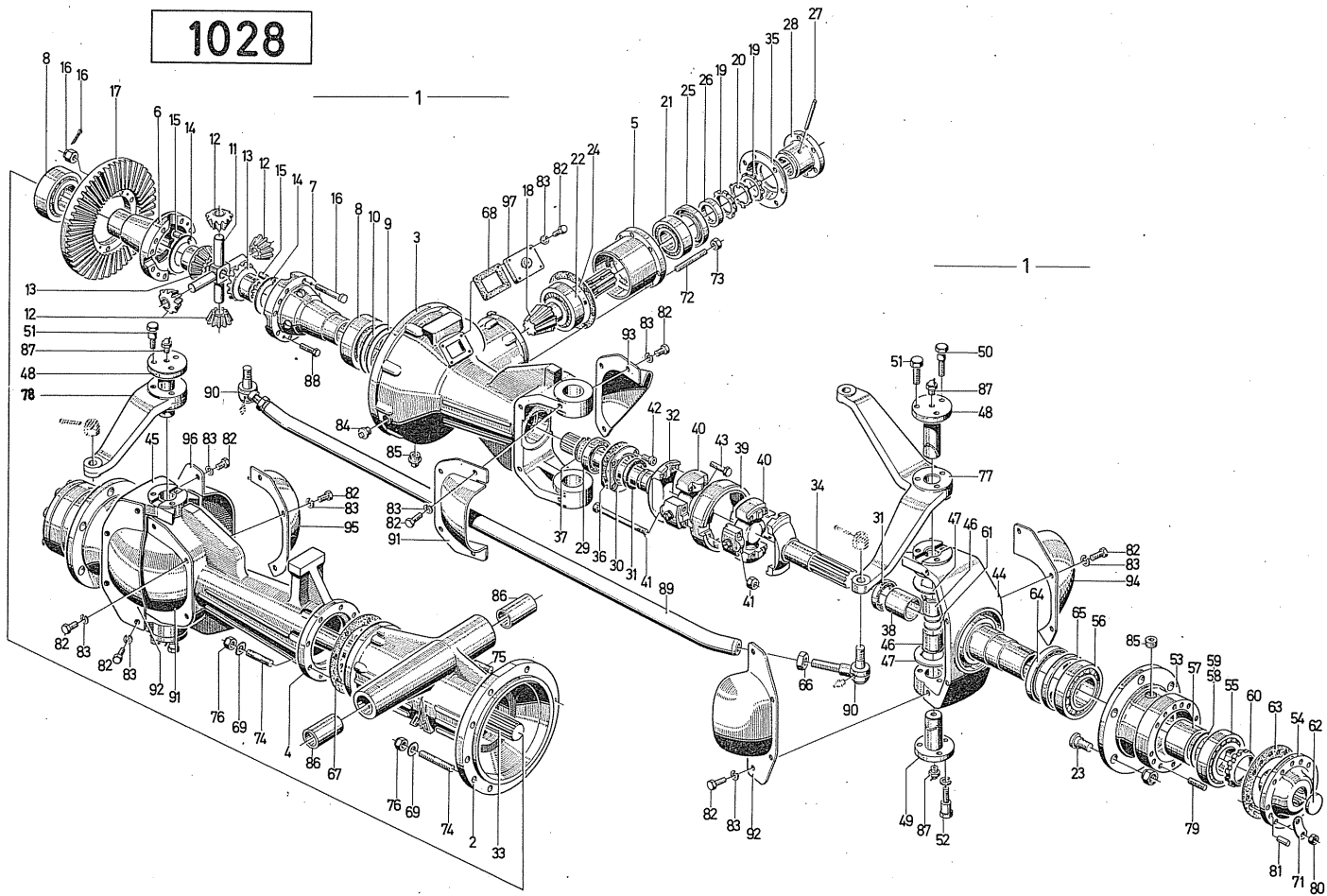
1028



Angetriebene Vorderachse

1	2	3	4
1028 - 63	2		Dichtung
1028 - 64	2		Öldichtring
1028 - 65	2		Distanzring
1028 - 66	2		Blockiermutter
1028 - 67	1		Dichtung
1028 - 68	1		Dichtung
1028 - 69	18		Sicherungsblech
1028 - 71	6		Sicherungsblech
1028 - 72	6		Stiftschraube
1028 - 73	6		Mutter
1028 - 74	17		Stiftschraube
1028 - 75	1		Stiftschraube, kurz
1028 - 76	18		Mutter
1028 - 77	1		Doppelhebel
1028 - 78	1		Einfachhebel
1028 - 79	16		Stiftschraube
1028 - 80	16		Mutter
1028 - 81	10		Stift
1028 - 82	32		Befestigungsschraube
1028 - 83	32		Unterlegscheibe
1028 - 84	2		Stopfen
1028 - 85	2		Ölablaßstopfen
1028 - 86	2		Büchse
1028 - 87	2		Schmiernippel
1028 - 88	2		Sechskantschraube
1028 - 89	1		Spurstange
1028 - 90	2		Kugelgelenk
1028 - 91	2		Staubschutzkappe, vorn
1028 - 92	2		Staubschutzkappe
1028 - 93	1		Staubschutzkappe, hinten
1028 - 94	1		Staubschutzkappe
1028 - 95	1		Staubschutzkappe

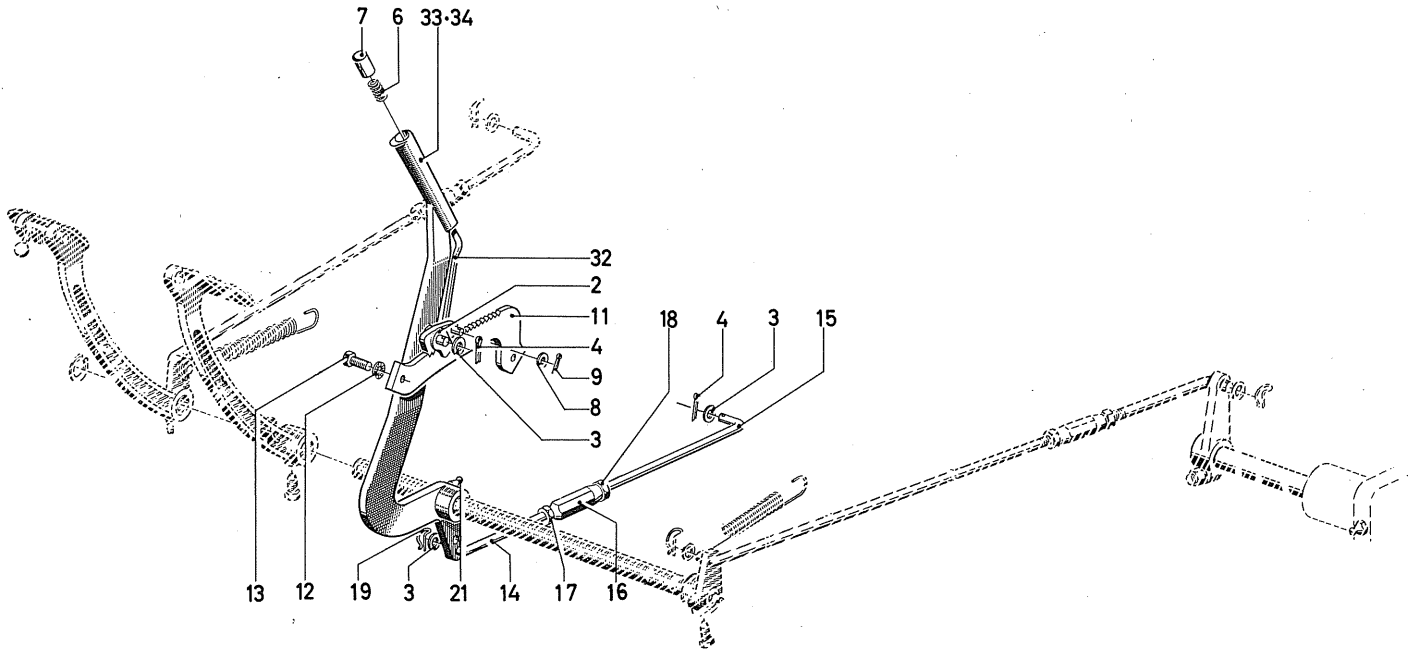
1028



Angetriebene Vorderachse

1	2	3	4
1028 - 96	1		Staubschutzkappe
1028 - 97	1		Entlüftungsdeckel

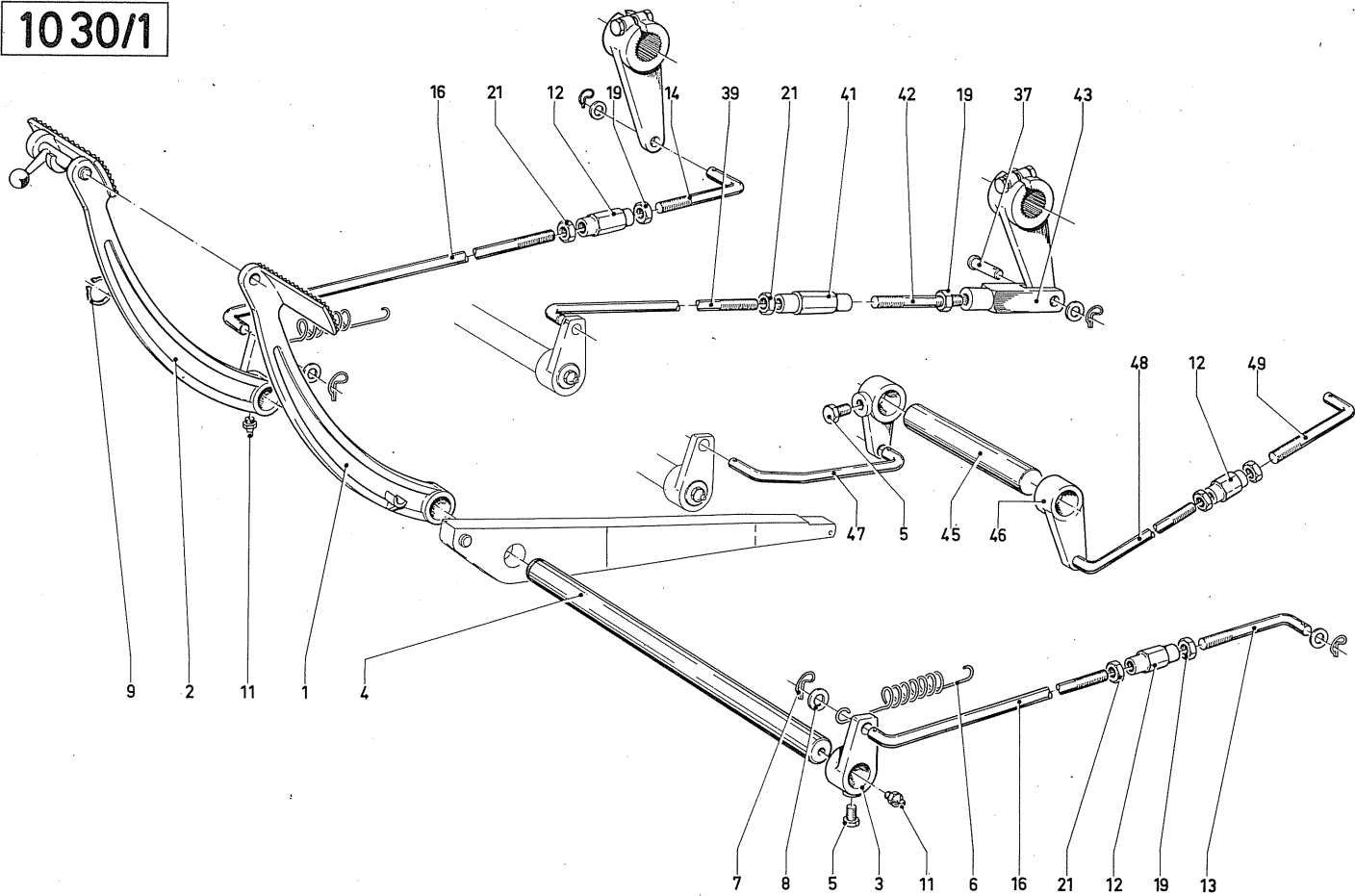
1029



Getriebebremsbetätigung

1	2	3	4
1029 - 2	1		Sperrklinke
1029 - 3	1	13,5 DIN 433	Scheibe
1029 - 4	1	4x20 DIN 94	Splint
1029 - 6	1		Schraubenfeder
1029 - 7	1		Druckknopf
1029 - 8	1	6,4 DIN 125	Scheibe
1029 - 9	1	2x15 DIN 94	Splint
1029 - 11	1		Zahnrast
1029 - 12	1	10 H 2203	Sicherungsscheibe
1029 - 13	1	M 10x18 DIN 933 m8G	Sechskantschraube
1029 - 14	1		Zugstange
1029 - 15	1		Zugstange
1029 - 16	1	M 12 DIN 1479	Spannschloßmutter
1029 - 17	1	M 12 DIN 934 m5S	Sechskantmutter
1029 - 18	1	M 12 links DIN 934 m5S	Sechskantmutter
1029 - 19	1		Sicherungssteckstift
1029 - 21	1	SA 8 H 3360	Schmiernippel
1029 - 32	1		Druckstange
1029 - 33	1		Handbremshebel
1029 - 34	1		Handbremshebel

1030/1



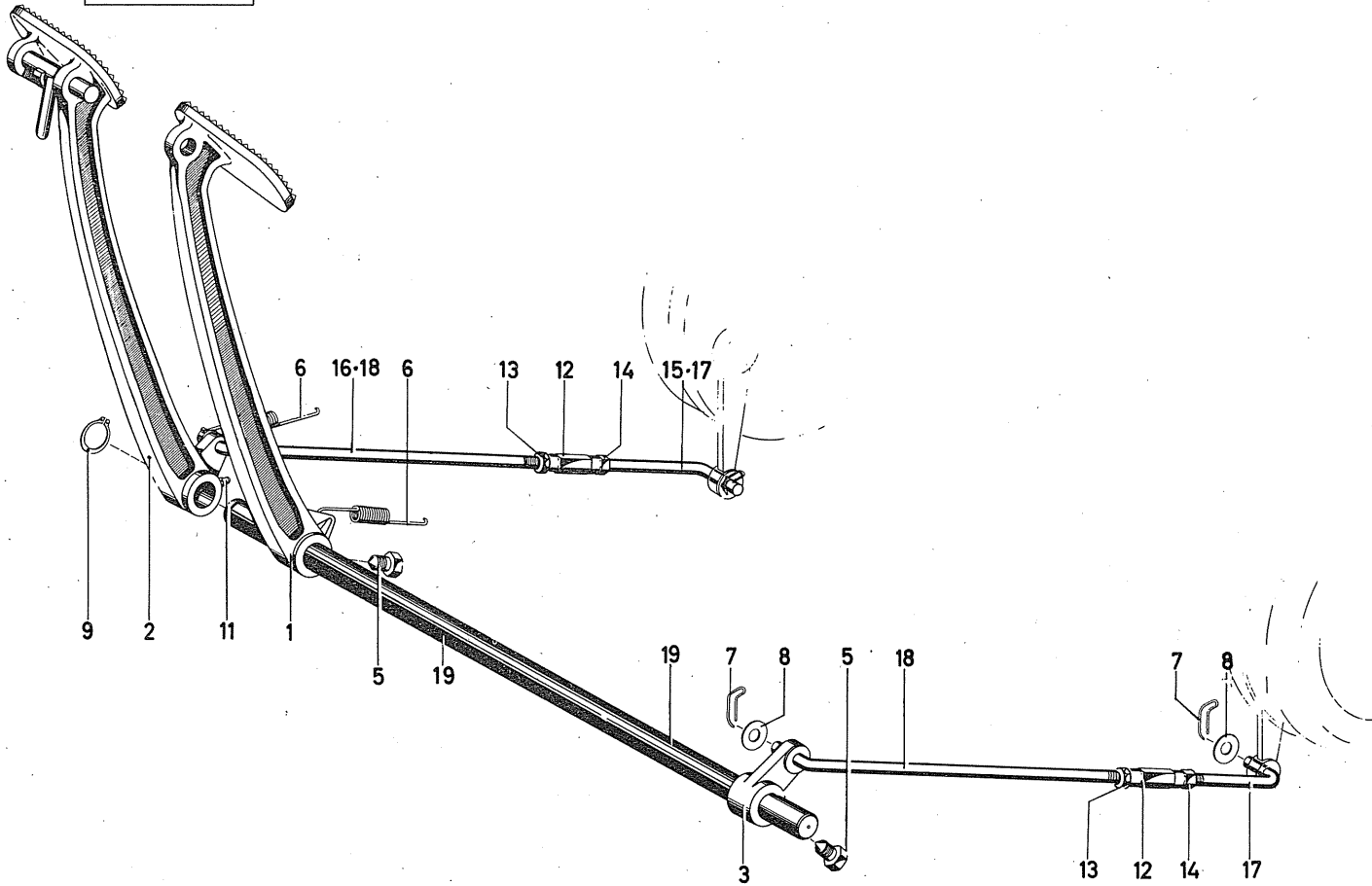
Hinterradbremstätigung

1	2	3	4
1030/1 - 1	1		Bremspedal, links
1030/1 - 2	1		Bremspedal, rechts
1030/1 - 3	1		Hebel
1030/1 - 4	1		Bremswelle
1030/1 - 5	2		Stellschraube
1030/1 - 6	2		Rückhohlfeder
1030/1 - 7	4		Sicherungssteckstift
1030/1 - 8	4	13,5 DIN 433	Scheibe
1030/1 - 9	1	28 x 1,5 DIN 471	Sicherungsring
1030/1 - 11	2	SA 8 H 3360	Schmiernippel
1030/1 - 12	2	M 12 DIN 1479	Spannschloßmutter
1030/1 - 13	1		Zugstange
1030/1 - 14	1		Zugstange, rechts
1030/1 - 16	2		Zugstange
1030/1 - 19	2	M 12 DIN 934 m5S	Sechskantmutter
1030/1 - 21	2	M 12 links DIN 934 m5S	Sechskantmutter
1030/1 - 37	2	12K 6x35x28 DIN 1434	Bolzen 1)
1030/1 - 39	1		Zugstange 1)
1030/1 - 41	2	AM 12 DIN 1478	Spannschloßmutter 1)
1030/1 - 42	2		Gewindestange 1)
1030/1 - 43	2	G 12 x 48 DIN 71 752	Gabelkopf 1)
1030/1 - 45	1		Welle 2)
1030/1 - 46	2		Hebel 2)
1030/1 - 47	1		Zugstange, vorn 2)
1030/1 - 48	1		Zugstange 2)
1030/1 - 49	1		Zugstange 2)

1) nur bei wasserdichter Ausführung mit Feststellbremse

2) nur bei Allradantrieb

1030

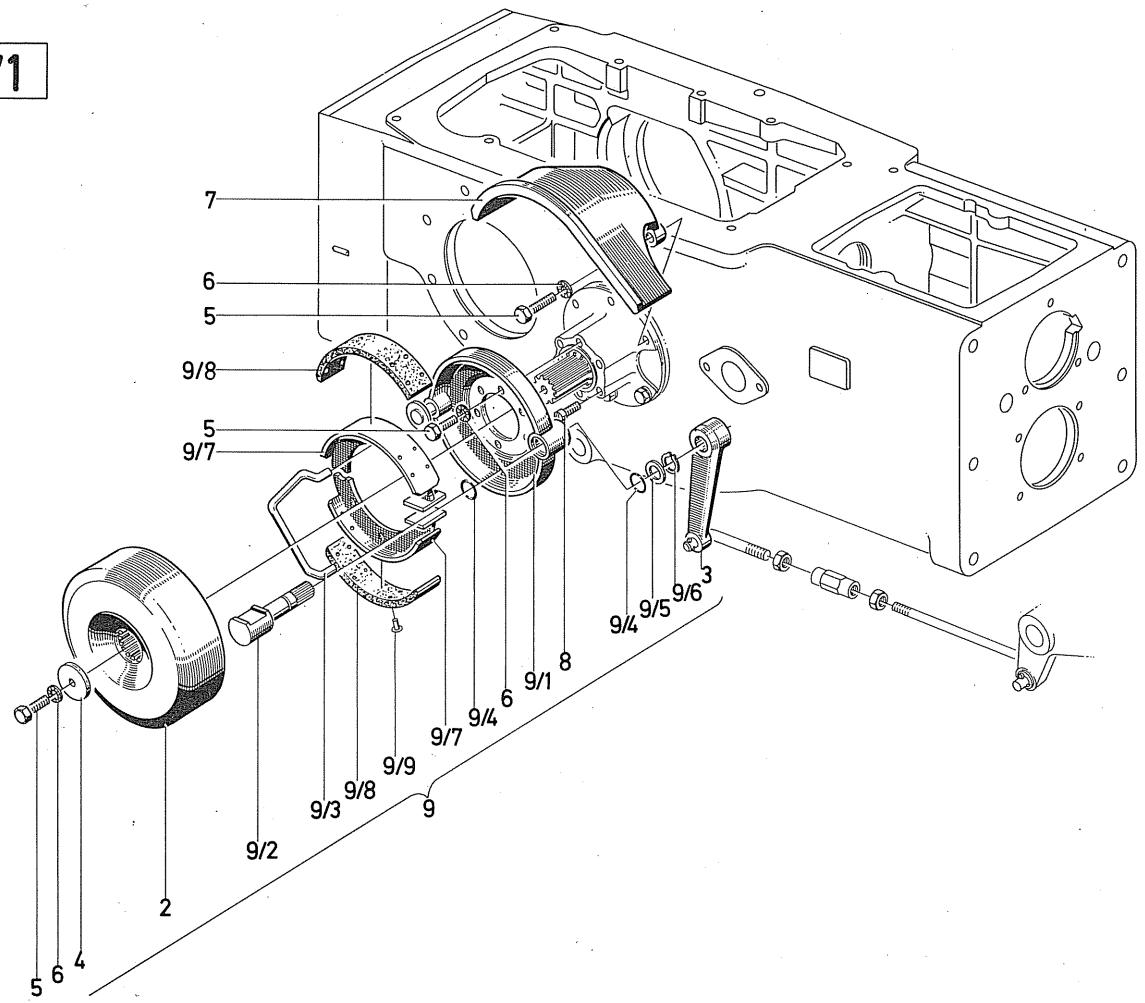


Hinterradbremsbetätigung für Plantagenschlepper

1	2	3	4
1030 - 1	1		Bremspedal, links
1030 - 2	1		Bremspedal, rechts
1030 - 3	1		Hebel
1030 - 5	2		Stellschraube
1030 - 6	2		Rückholfeder
1030 - 7	4		Sicherungssteckstift
1030 - 8	4	13,5 DIN 433 vzkc	Scheibe
1030 - 9	1	28x1,5 DIN 471	Sicherungsring
1030 - 11	2	SA 8 H 3360	Schmiernippel
1030 - 12	2	M 12 DIN 1479 vzkc	Spannschloßmutter
1030 - 13	2	M 12 links DIN 934 m5S vzkc	Sechskantmutter
1030 - 14	2	M 12 DIN 934 m5S vzkc	Sechskantmutter
1030 - 15	1		Zugstange, rechts 1)
1030 - 16	1		Zugstange, lang 1)
1030 - 17	2		Zugstange
1030 - 18	2		Zugstange
1030 - 19	1		Bremswelle

1) nur bei Ausführung mit Getriebebremse

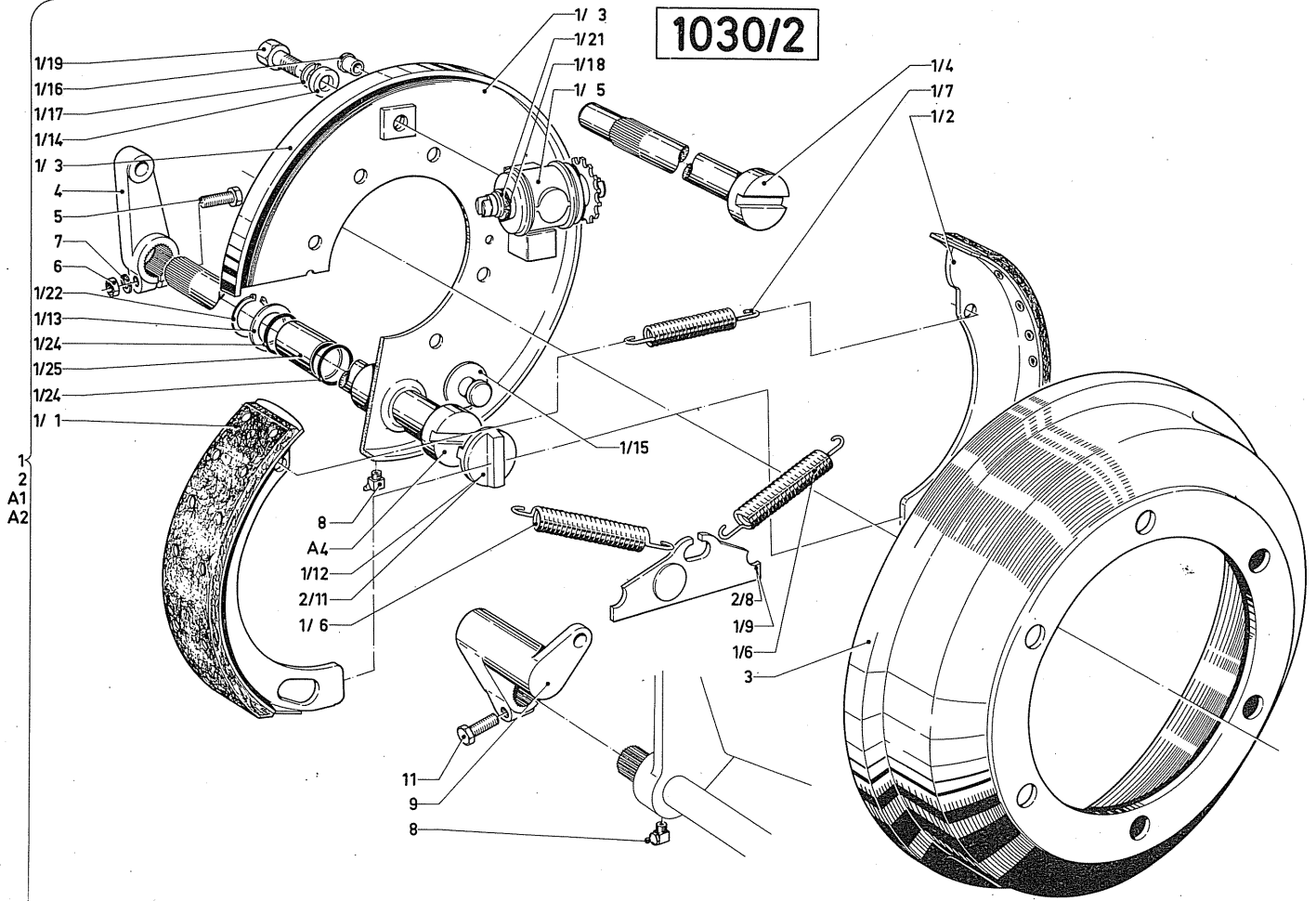
1029/1



Getriebekbremse

1	2	3	4
1029/1 - 2	1		Bremstrommel
1029/1 - 3	1		Hebel
1029/1 - 4	1		Scheibe
1029/1 - 5	6	M8x18 DIN 933 m8G vzkc	Sechskantschraube
1029/1 - 6	7	B 8 DIN 137 vzkc	Federscheibe
1029/1 - 7	1		Schutzkappe
1029/1 - 8	1	M8x15 DIN 427 vzkc	Schaftschraube
1029/1 - 9	1		Zweibackenklemme, vollst.
1029/1 - 9/1	1		Bremsendeckplatte
1029/1 - 9/2	1		Bremswelle
1029/1 - 9/3	1		Biegefeder
1029/1 - 9/4	2		Ring
1029/1 - 9/5	1		Scheibe
1029/1 - 9/6	1	20x1,2 DIN 471	Sicherungsring
1029/1 - 9/7	2		Bremsbacke
1029/1 - 9/8	2		Bremsbelag
1029/1 - 9/9	14	B 3x8 DIN 7338	Niet

1030/2

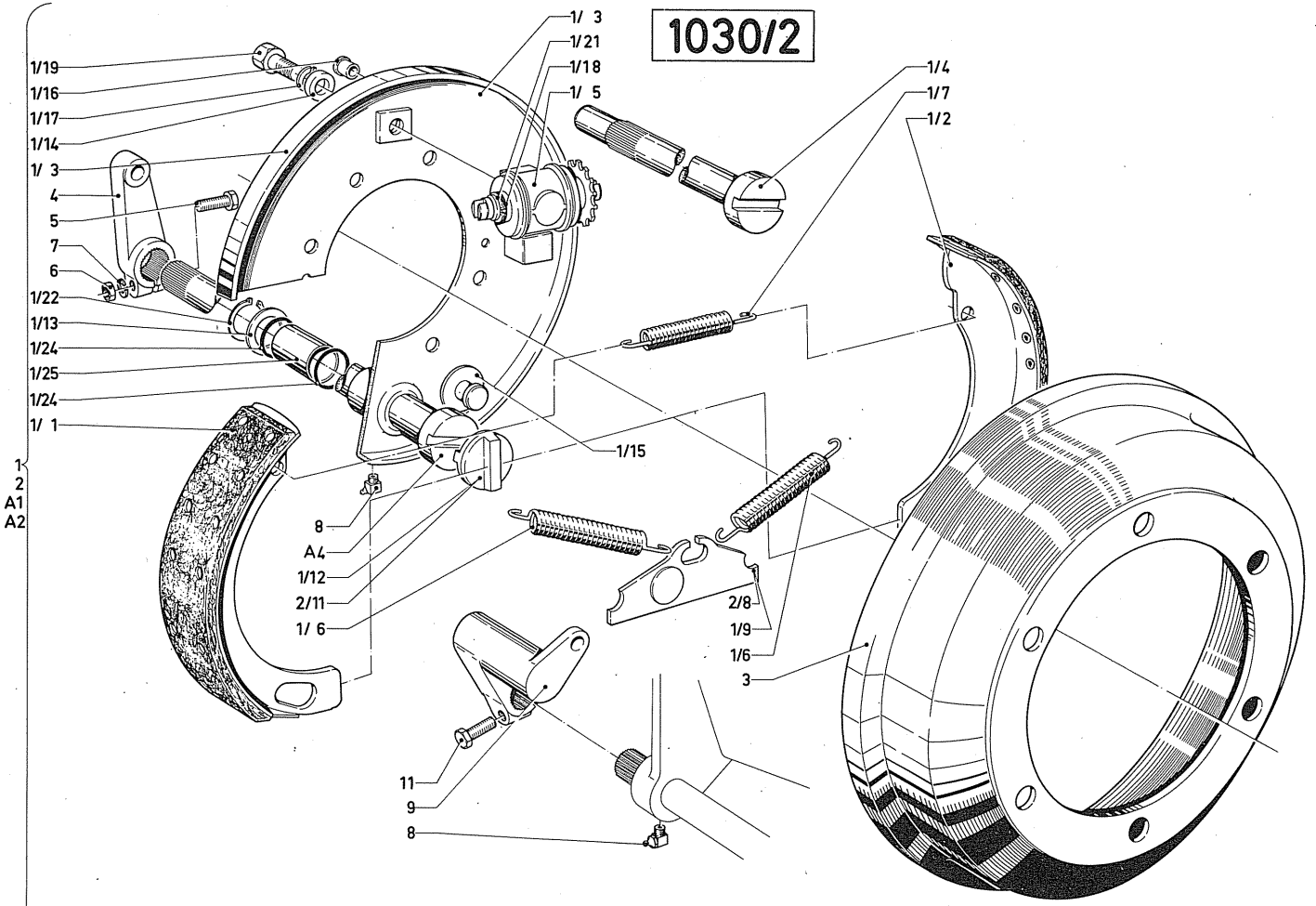


1
2
A1
A2

Hinterradbremse

1	2	3	4
1030/2 - 1	1		Bremse rechts, vollst.
1030/2 - 1/1	1		Bremsbacke
1030/2 - 1/2	1		Bremsbacke
1030/2 - 1/3	1		Bremsdeckplatte
1030/2 - 1/4	1		Bremswelle 2)
1030/2 - 1/5	1		Nachstellung
1030/2 - 1/6	2		Zugfeder
1030/2 - 1/7	1		Zugfeder
1030/2 - 1/9	1		Lasche
1030/2 - 1/12	1		Nocken
1030/2 - 1/13	1		Scheibe
1030/2 - 1/14	1		Scheibe
1030/2 - 1/15	2		Scheibe
1030/2 - 1/16	1		Verschlußstopfen
1030/2 - 1/17	1	B 12 DIN 137	Federscheibe
1030/2 - 1/18	1		Scheibe
1030/2 - 1/19	1	M 12 x 1,5 x 20 DIN 961 m8G	Sechskantschraube
1030/2 - 1/21	1	18 x 1,2 DIN 471	Sicherungsring
1030/2 - 1/22	1	26 x 1,2 DIN 471	Sicherungsring
1030/2 - 1/24	2		Ring
1030/2 - 1/25	1		Buchse
1030/2 - 2	1		Bremse links, vollst.
1030/2 - 2/8	1		Lasche links
1030/2 - 2/11	1		Nocken links
1030/2 - 3	2		Bremstrommel
1030/2 - 4	2		Hebel
1030/2 - 5	2	M 10x50 DIN 931 m8G	Sechskantschraube
1030/2 - 6	2	M 10 DIN 934 m5S	Sechskantmutter
1030/2 - 7	2	B 10 DIN 127	Federring
1030/2 - 8	2	SC 8 H 3360	Schmiernippel
1030/2 - 9	1		Bremshebel 1)

1030/2

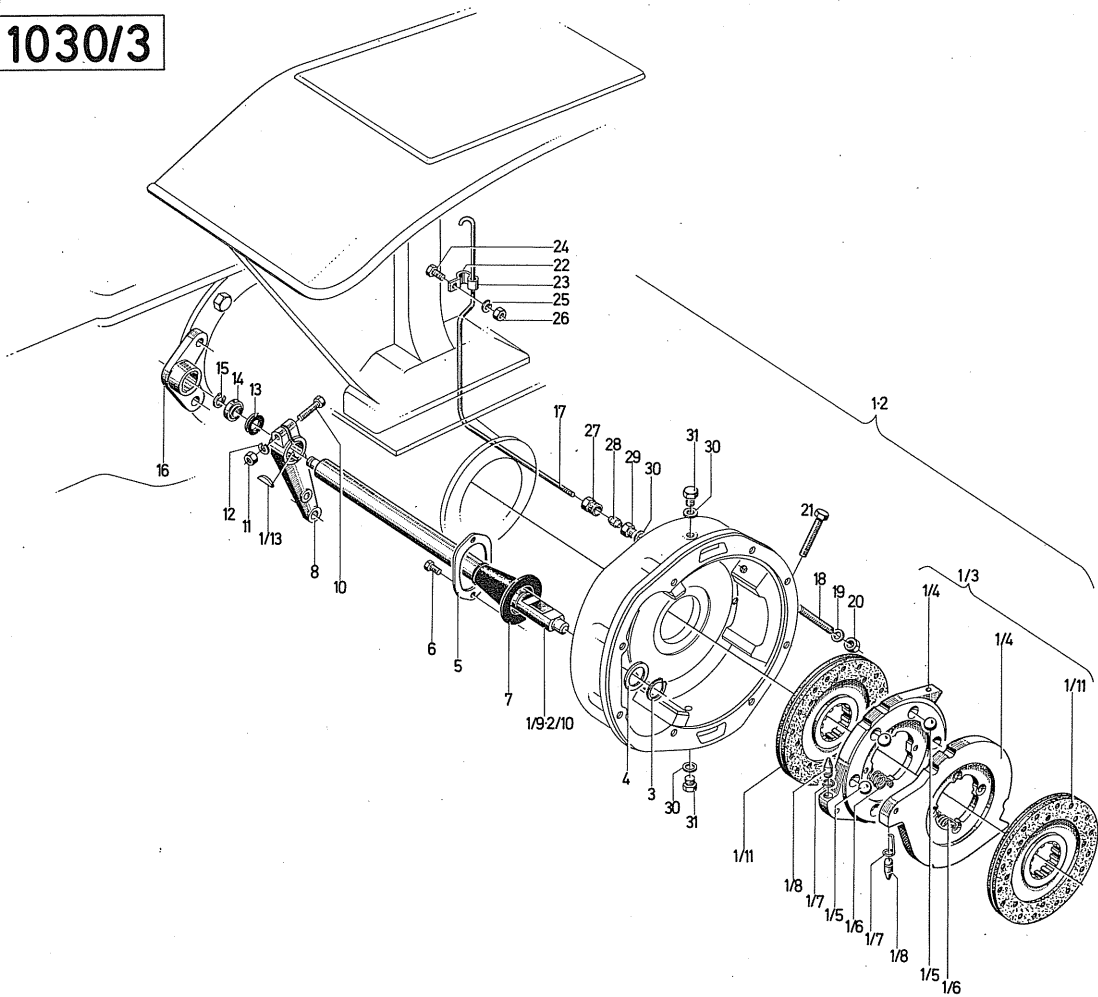


1
2
A1
A2

Hinterradbremse

1	2	3	4
1030/2 - 11	1		Sechskantschraube
1030/2 - A1	1		Bremsen links, vollst. 2)
1030/2 - A2	1		Bremsen rechts, vollst. 2)
1030/2 - A4	1		Bremswelle
			1) nur für Allradantrieb
			2) nur für Plantagenschlepper

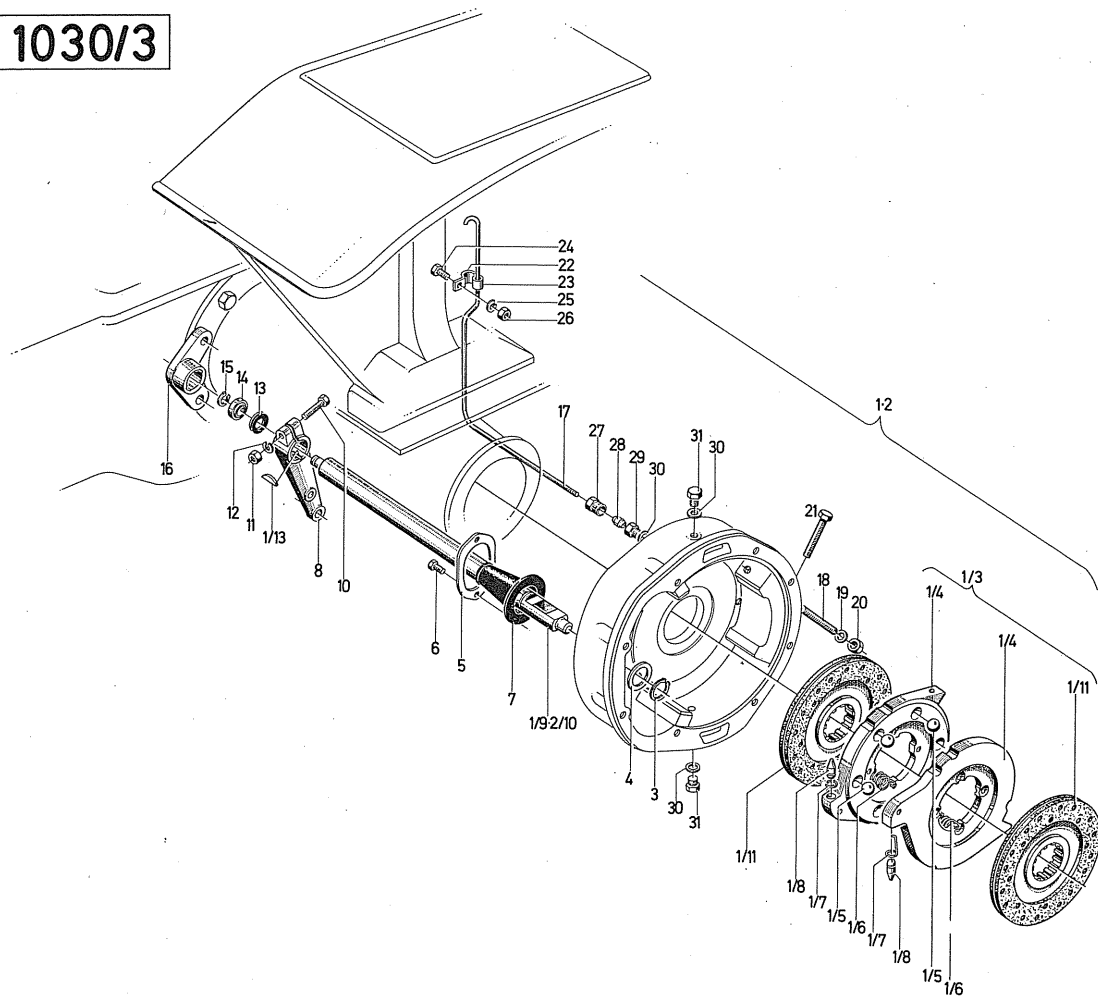
1030/3



Wassergeschützte Hinterradbremse

1	2	3	4
1030/3 - 1	1		Hinterradbremse rechts
1030/3 - 1/3	1		Betätigungsscheibe
1030/3 - 1/4	2		Betätigungsscheibe
1030/3 - 1/5	6		Kugel
1030/3 - 1/6	4		Zugfeder
1030/3 - 1/7	2		Feder
1030/3 - 1/8	2		Stößel
1030/3 - 1/9	1		Welle
1030/3 - 1/11	2		Beilagescheibe
1030/3 - 1/13	1	10x13 DIN 6888	Scheibenfeder
1030/3 - 2	1		Hinterradbremse links
1030/3 - 2/10	1		Welle
1030/3 - 3	2	35x1,5 DIN 471	Sicherungsring
1030/3 - 4	2		Stützscheibe
1030/3 - 5	2		Flansch
1030/3 - 6	4	M 6x18 DIN 933 m8G	Sechskantschraube
1030/3 - 7	2		Schutzmanschette
1030/3 - 8	2		Hebel
1030/3 - 10	2	M 10x55 DIN 933 m8G vzkc	Sechskantschraube
1030/3 - 11	2	M 10 DIN 934 m5S vzkc	Sechskantmutter
1030/3 - 12	2	B 10 DIN 127	Federring
1030/3 - 13	2		Ring
1030/3 - 14	2		Gelenklager
1030/3 - 15	2	17x1 DIN 471	Sicherungsring
1030/3 - 16	2		Lagerbock
1030/3 - 17	2		Entlüftungsrohr
1030/3 - 18	2	M 12x100 DIN 417	Gewindestift
1030/3 - 19	4	A12x15,5 DIN 7603 Cu	Dichtring
1030/3 - 20	2	M 12 DIN 985-5S	Sechskantmutter
1030/3 - 21	2	M 12x70 DIN 933 m8G vzkc	Sechskantschraube
1030/3 - 22	2	B 15 H 3201 vzkc	Rohrschelle

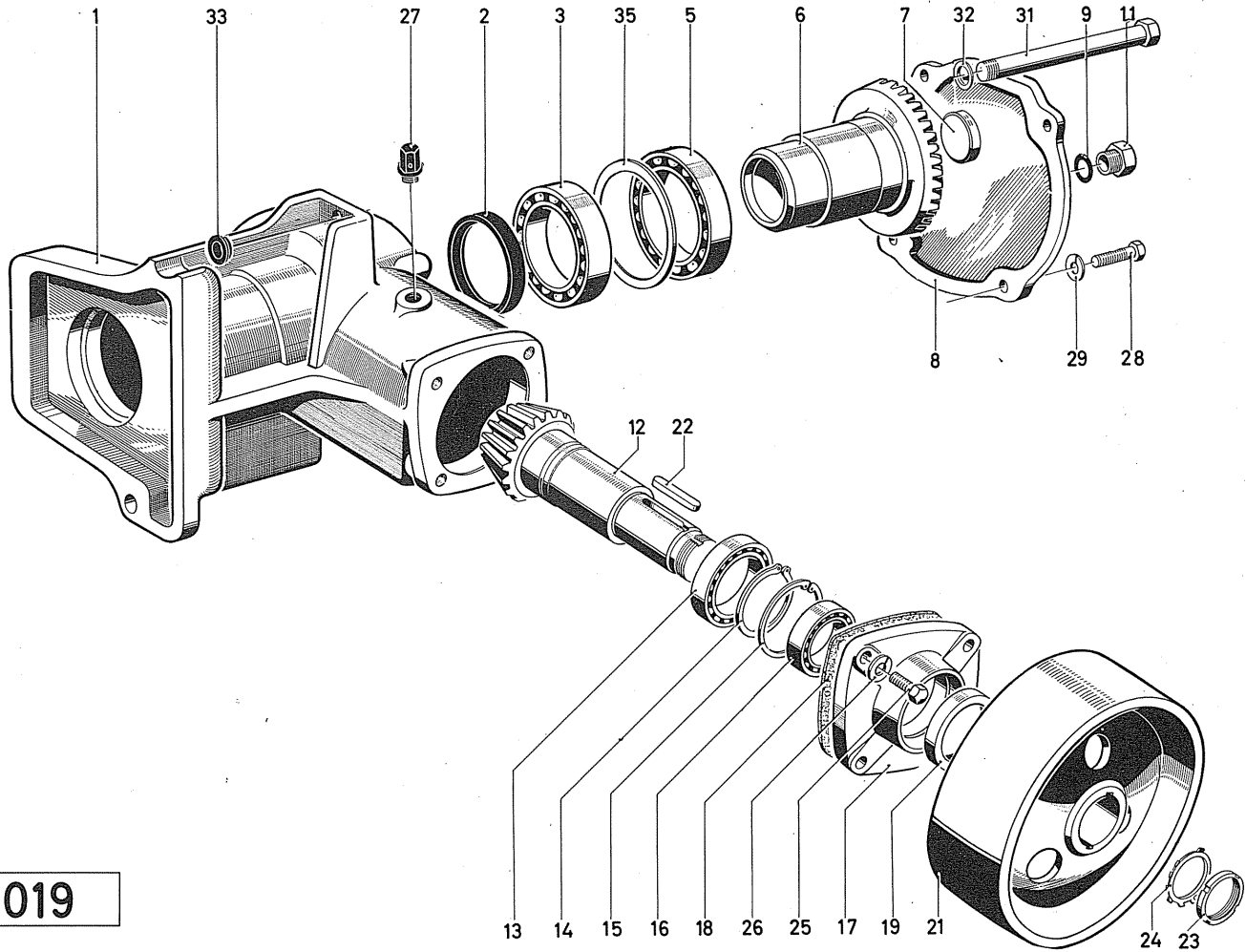
1030/3



Wassergeschützte Hinterradbremse

1	2	3	4
1030/3 - 23	2	2928 A 1	Gummipuffer
1030/3 - 24	2	M 6x10 DIN 933 m8G vzkc	Sechskantschraube
1030/3 - 25	2	B 6 DIN 127 vzkc	Federring
1030/3 - 26	2	M 6 DIN 934 m5S vzkc	Sechskantmutter
1030/3 - 27	2	AL 6 DIN 3870	Überwurfmutter
1030/3 - 28	2	L 6 DIN 3861 St	Schneidring
1030/3 - 29	2	L 6 M DIN 3901	Einschraubstutzen
1030/3 - 30	6	A 10x13,5 DIN 7603 Cu	Dichtring
1030/3 - 31	4	CM 10xI DIN 7604	Verschlußschraube

1019



Riemenscheibenantrieb 20 PS

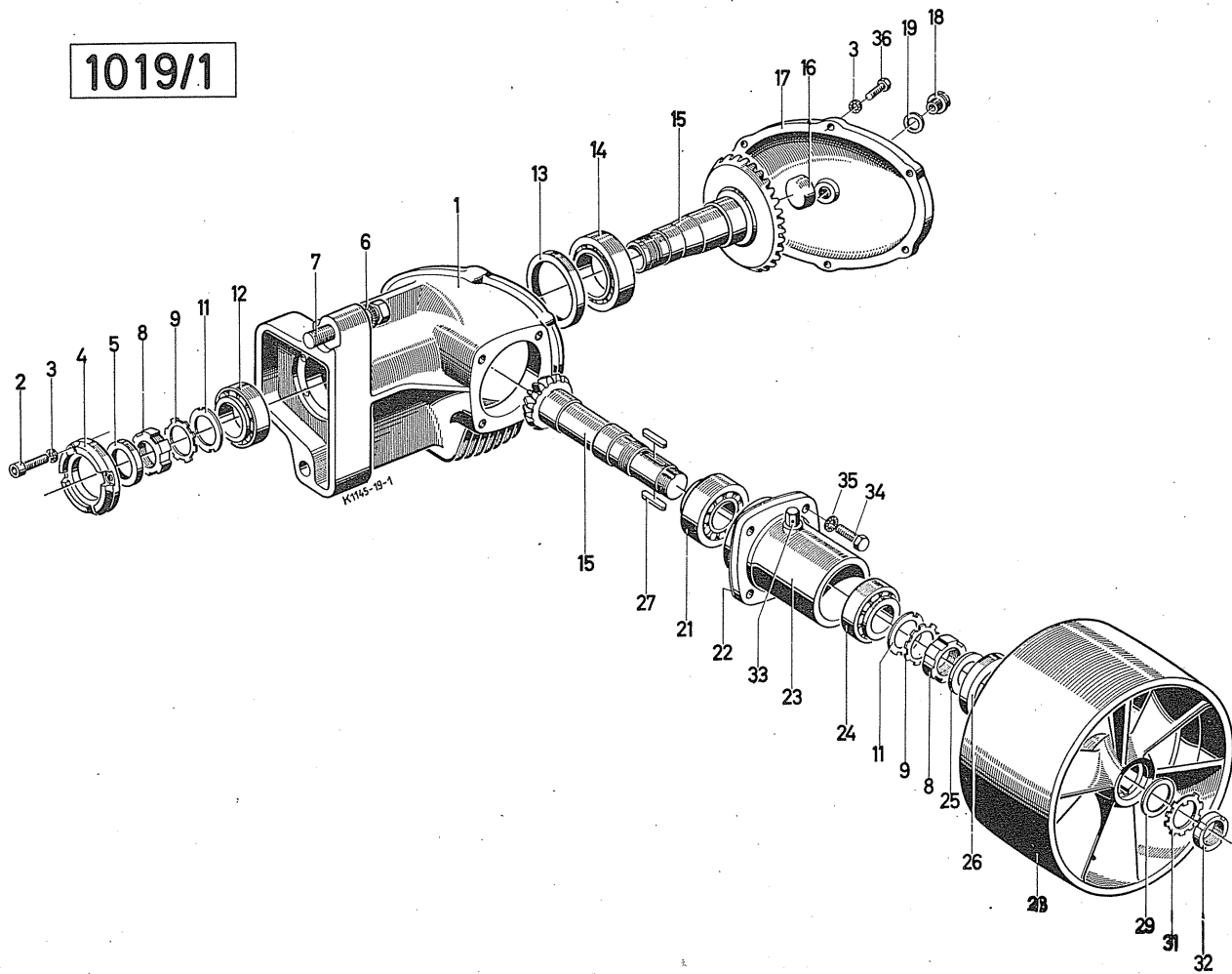
1	2	3	4
1019 - 1	1		Gehäuse
1019 - 2	1	A 45x68 DIN 6504	Abdichtring
1019 - 3	1	6009 DIN 625	Rillenkugellager
1019 - 5	1	6210 DIN 625	Rillenkugellager
1019 - 6	1		Kegelrad 1)
1019 - 7	1	B 40 H 711	Kemverschluß
1019 - 8	1		Deckel
1019 - 9	1	A 18x22 DIN 7603 Cu	Dichtring
1019 - 11	1	AM 18x1,5 DIN 7604	Verschlußschraube
1019 - 12	1		Kegelradwelle 1)
1019 - 13	1	6307 DIN 625	Rillenkugellager
1019 - 14	1	35x1,5 DIN 471	Sicherungsring
1019 - 15	1	62x2 DIN 472	Sicherungsring
1019 - 16	1	6305 DIN 625	Rillenkugellager
1019 - 17	1		Lagerdeckel
1019 - 18	1		Beilage
0119 - 19	1	A 40x62 DIN 6503	Abdichtring
1019 - 21	1		Riemenscheibe
1019 - 22	2	A 8x5x36 DIN 6885	Paßfeder
1019 - 23	1	M 24x1,5 H 2174	Nutmutter
1019 - 24	1	A 24 DIN 70 952	Sicherungsblech
1019 - 25	4	M 8x25 DIN 933 m8G	Sechskantschraube
1019 - 26	4	B 8 DIN 127	Federring
1019 - 27	1		Entlüftungsventil
1019 - 28	4	M 6x18 DIN 933 m8G	Sechskantschraube
1019 - 29	4	B 6 DIN 127	Federring
1019 - 31	2	M 16x160 DIN 931 m8G	Sechskantschraube
1019 - 32	2	17 DIN 433	Scheibe
1019 - 33	2	12x4 H 721	Rundgummiring
1019 - 35	1		Paßring

1) nur zusammen lieferbar

Riemenscheibenantrieb 35 PS

1	2	3	4
1019/1 - 1	1		Gehäuse
1019/1 - 2	4	M 6x15 DIN 912-6G vzkc	Zylinderschraube
1019/1 - 3	10	6 H 2203 vzkc	Sicherungsscheibe
1019/1 - 4	1		Zentrierflansch
1019/1 - 5	1	A 42x55 DIN 6503	Abdichtring
1019/1 - 6	2	16 H 2203 vzkc	Sicherungsscheibe
1019/1 - 7	2	M 16x70 DIN 931 m8G vzkc	Sechskantschraube
1019/1 - 8	2	M 45x1,5 H 2174	Nutmutter
1019/1 - 9	2		Sicherungsblech
1019/1 - 11	2		Nasenscheibe
1019/1 - 12	1	45,3x77,8x19,8 H 4450	Kegelrollenlager
1019/1 - 13	1		Paßring
1019/1 - 14	1	57,5x96,8x21 H 4450	Kegelrollenlager
1019/1 - 15	1		Kegelrad und Kegelritzel
1019/1 - 16	1	B 40 H 711	Kernlochverschluß
1019/1 - 17	1		Deckel
1019/1 - 18	1	AM 18x1,5 DIN 7604 vzkc	Verschlußschraube
1019/1 - 19	1	A 18x22 DIN 7603 Cu	Dichtung
1019/1 - 21	1	44,5x88,9x30,2 H 4450	Kegelrollenlager
1019/1 - 22	1		Beilage
1019/1 - 23	1		Flanschrohr
1019/1 - 24	1	44,5x82,9x23,8 H 4450	Kegelrollenlager
1019/1 - 25	1		Dichtscheibe
1019/1 - 26	1	A 65x85 DIN 6504	Abdichtring
1019/1 - 27	2	A 12x8x36 DIN 6885	Paßfeder
1019/1 - 28	1		Riemenscheibe
1019/1 - 29	1	35x54x2 H 2308	Scheibe
1019/1 - 31	1		Sicherungsblech
1019/1 - 32	1	M 35x1,5 H 2174	Nutmutter
1019/1 - 33	1		Entlüftungsventil
1019/1 - 34	4	M 12x35 DIN 933 m8G vzkc	Sechskantschraube

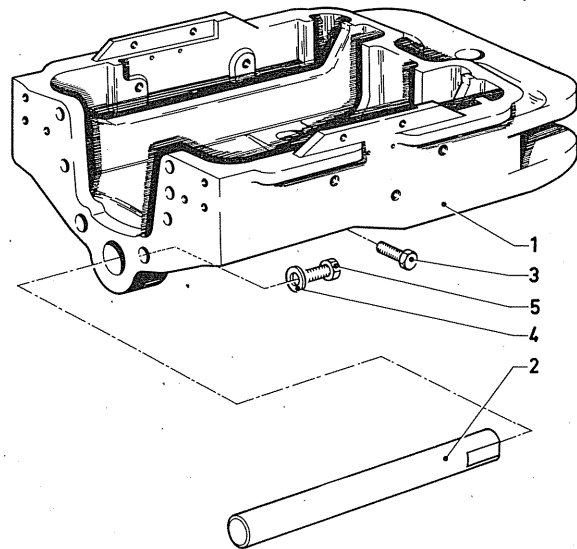
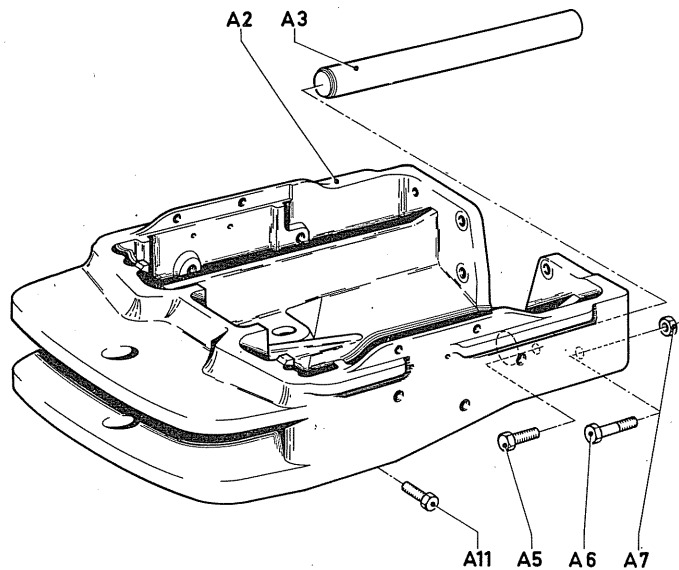
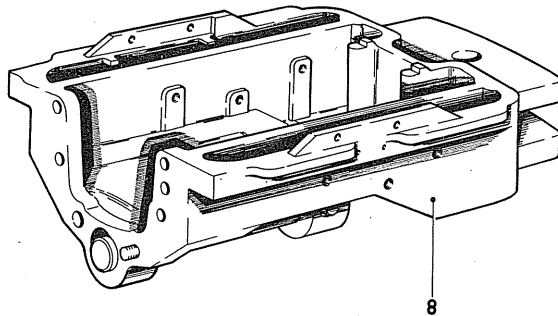
1019/1



Riemenscheibenantrieb 35 PS

1	2	3	4
1019/1 - 35 1019/1 - 36	4 6	12 H 2203 vzkc M 6x15 DIN 933 m8G vzkc	Sicherungsscheibe Sechskantschraube

1032



Vorderachslagerbock

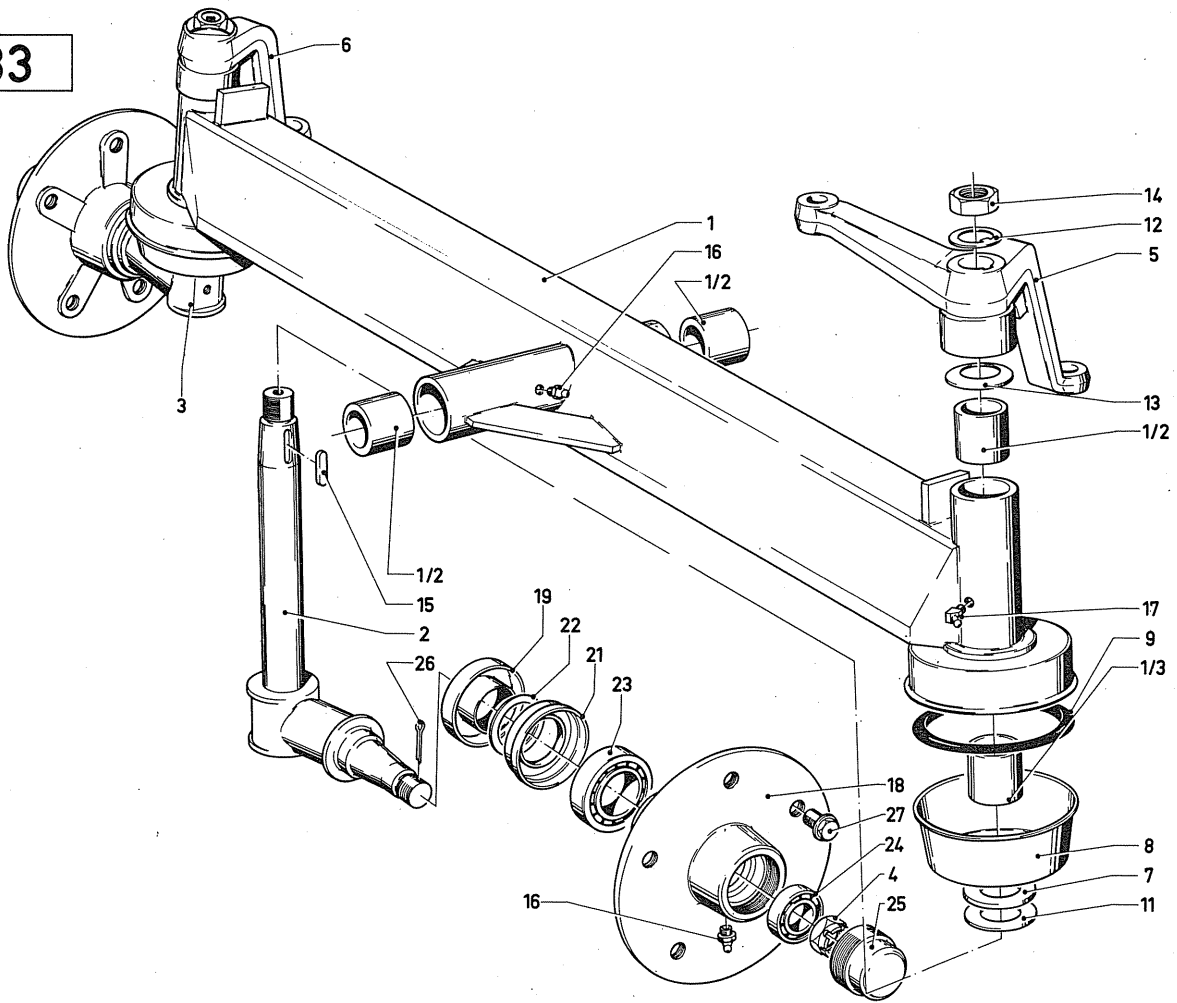
1	2	3	4
1032 - 1	1		Achslagerbock 3)
1032 - 2	1		Schwingbolzen
1032 - 3	1		Klemmschraube
1032 - 4	1		Scheibe
1032 - 5	2	M 16x45 DIN 933 m8G vzkc	Sechskantschraube
1032 - 8	1		Achslagerbock 1)
1032 - A2	1		Achslagerbock 2)
1032 - A3	1		Schwingbolzen 2)
1032 - A5	2	M 16x55 DIN 931 m8G vzkc	Sechskantschraube 2)
1032 - A6	2	M 18x2x85 DIN609 m8G vzkc	Sechskantpaßschraube 2)
1032 - A7	2	M 18x2 DIN 934 m6S vzkc	Sechskantmutter 2)
1032 - A11	1		Klemmschraube 2)

1) nur für Plantagenschlepper

2) nur für Allradausführung

3) nur für Serienausführung

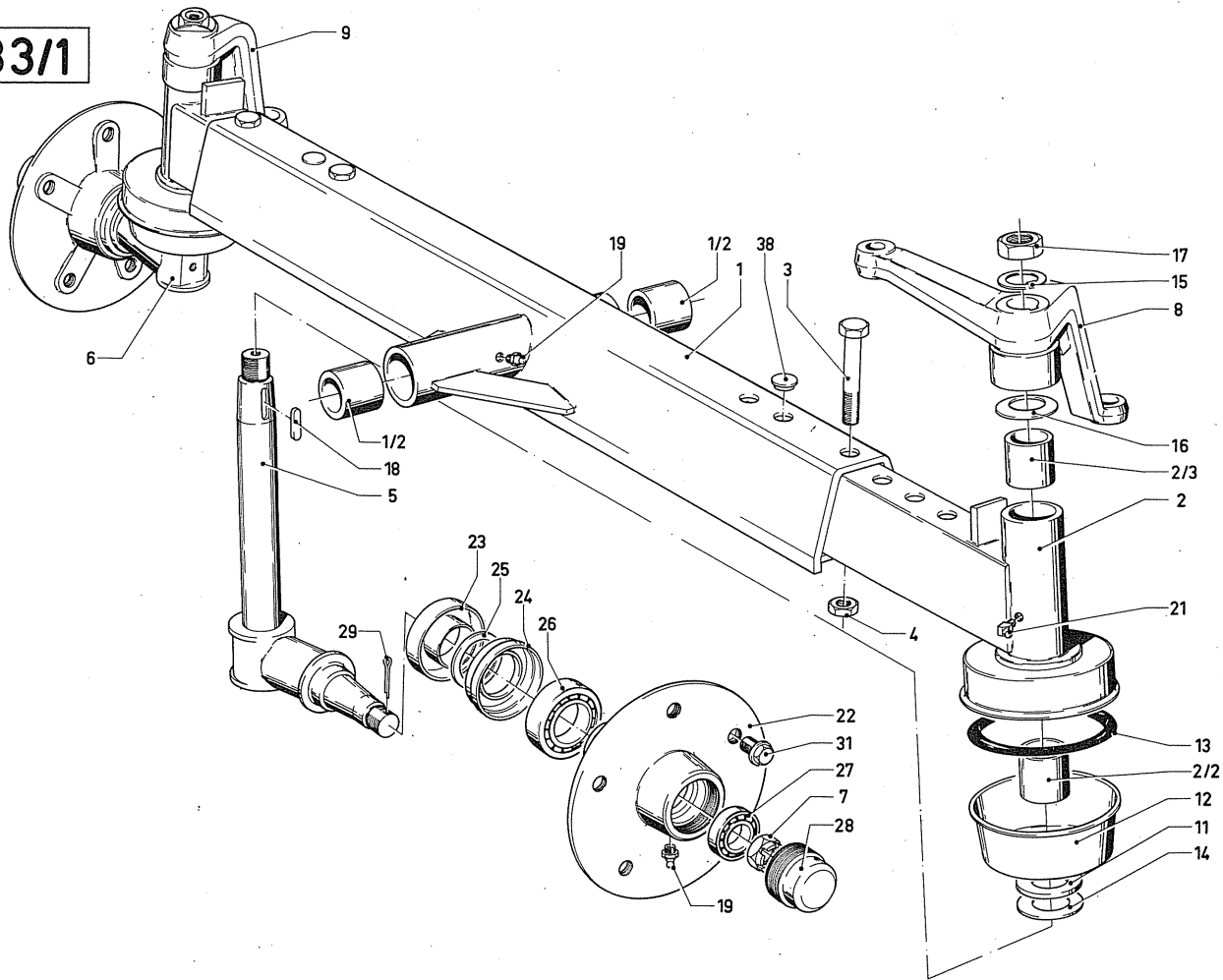
1033



Starre Vorderachse

1	2	3	4
1033 - 1	1		Lenkachskörper
1033 - 1/2	4		Buchse
1033 - 1/3	2		Buchse
1033 - 2	1		Lenkschenkel, links
1033 - 3	1		Lenkschenkel, rechts
1033 - 4	2	M 24 x 1,5 DIN 937 - 5S	Kronenmutter
1033 - 5	1		Lenkspurhebel
1033 - 6	1		Lenkhebel
1033 - 7	2		Druckscheibe
1033 - 8	2		Federglocke
1033 - 9	2		Ring
1033 - 11	2		Scheibe
1033 - 12	2		Sicherungsblech
1033 - 13	2		Tellerfeder
1033 - 14	2	M 27 x 1,5 DIN 936 - 5S	Sechskantmutter
1033 - 15	2	A10x8x32 DIN 6885 St 60	Paßfeder
1033 - 16	3	SA 8 H 3360	Schmiernippel
1033 - 17	2	SB 8 H 3360	Schmiernippel
1033 - 18	2		Nabe
1033 - 19	2		Dichtring
1033 - 21	2		Dichtring
1033 - 22	2		Dichtring
1033 - 23	2	30 207 DIN 720	Kegelrollenlager
1033 - 24	2	30 205 DIN 720	Kegelrollenlager
1033 - 25	2		Kapsel
1033 - 26	2	5 x 30 DIN 94 St	Splint
1033 - 27	10		Radbolzen

1033/1



Teleskop Vorderachse

1	2	3	4
1033/1 - 1	1		Achsbrücke, vollst.
1033/1 - 1/2	2		Buchse
1033/1 - 2	2		Faustarm links, vollst.
1033/1 - 2/2	1		Buchse
1033/1 - 2/3	1		Buchse
1033/1 - 3	4	M 16x1,5x85 DIN 960 - 8G	Sechskantschraube
1033/1 - 4	4	M 16x1,5 DIN 934 - 6S	Sechskantmutter
1033/1 - 5	1		Lenkschenkel, links
1033/1 - 6	1		Lenkschenkel, rechts
1033/1 - 7	2	M 24x1,5 DIN 937 - 5S	Kronenmutter
1033/1 - 8	1		Lenkspurhebel
1033/1 - 9	1		Lenkhebel
1033/1 - 11	2		Druckscheibe
1033/1 - 12	2		Federglocke
1033/1 - 13	2		Ring
1033/1 - 14	2		Scheibe
1033/1 - 15	2		Sicherungsblech
1033/1 - 16	2		Tellerfeder
1033/1 - 17	2	M 27x1,5 DIN 936 - 5S	Sechskantmutter
1033/1 - 18	2	A 10x8x32 DIN 6885 - St 60	Paßfeder
1033/1 - 19	3	SA 8 H 3360	Schmiernippel
1033/1 - 21	2	SB 8 H 3360	Schmiernippel
1033/1 - 22	2		Nabe
1033/1 - 23	2		Dichtring
1033/1 - 24	2		Dichtring
1033/1 - 25	2		Dichtring
1033/1 - 26	2	30 207 DIN 720	Kegelrollenlager
1033/1 - 27	2	30 205 DIN 720	Kegelrollenlager
1033/1 - 28	2		Kapsel
1033/1 - 29	2	5 x 30 DIN 94 St	Splint
1033/1 - 31	10		Radbolzen
1033/1 - 38	2		Stopfen

Teleskop Vorderachse für Plantagenschlepper

1	2	3	4
1033/2 - 1	1		Achsbrücke, vollst.
1033/2 - 1/2	2		Buchse
1033/2 - 2	1		Faustarm, links
1033/2 - 2/2	2		Buchse
1033/2 - 3	1		Faustarm, rechts
1033/2 - 3/2	2		Buchse
1033/2 - 4	1		Lenkschenkel, links
1033/2 - 5	1		Lenkschenkel, rechts
1033/2 - 6	1		Lenkspurhebel
1033/2 - 7	4	M 16x1,5x85 DIN 960 m8G	Sechskantschraube
1033/2 - 8	4	M 16x1,5 DIN 934 m6S	Sechskantmutter
1033/2 - 9	2	M 24x1,5 DIN 937 - 5S	Kronenmutter
1033/2 - 10	1		Lenkhebel
1033/2 - 11	2		Druckscheibe
1033/2 - 12	2		Scheibe
1033/2 - 13	2		Sicherungsblech
1033/2 - 14	2		Tellerfeder
1033/2 - 15	1	M 27x1,5 DIN 936 m5S	Sechskantmutter
1033/2 - 16	1	A 10x8x32 DIN 6885	Paßfeder
1033/2 - 17	1	A 10x8x45 DIN 6885	Paßfeder
1033/2 - 18	1	SA 8 H 3360	Schmiemippel
1033/2 - 19	4	SB 8 H 3360	Schmiemippel
1033/2 - 20	2		Nabe
1033/2 - 21	2		Dichtring
1033/2 - 22	2		Dichtring
1033/2 - 23	2		Dichtring
1033/2 - 24	2	30 207 DIN 720	Kegelrollenlager
1033/2 - 25	2	30 205 DIN 720	Kegelrollenlager
1033/2 - 26	2		Kapsel
1033/2 - 27	2	5 x 30 DIN 94	Splint
1033/2 - 28	10		Radbolzen

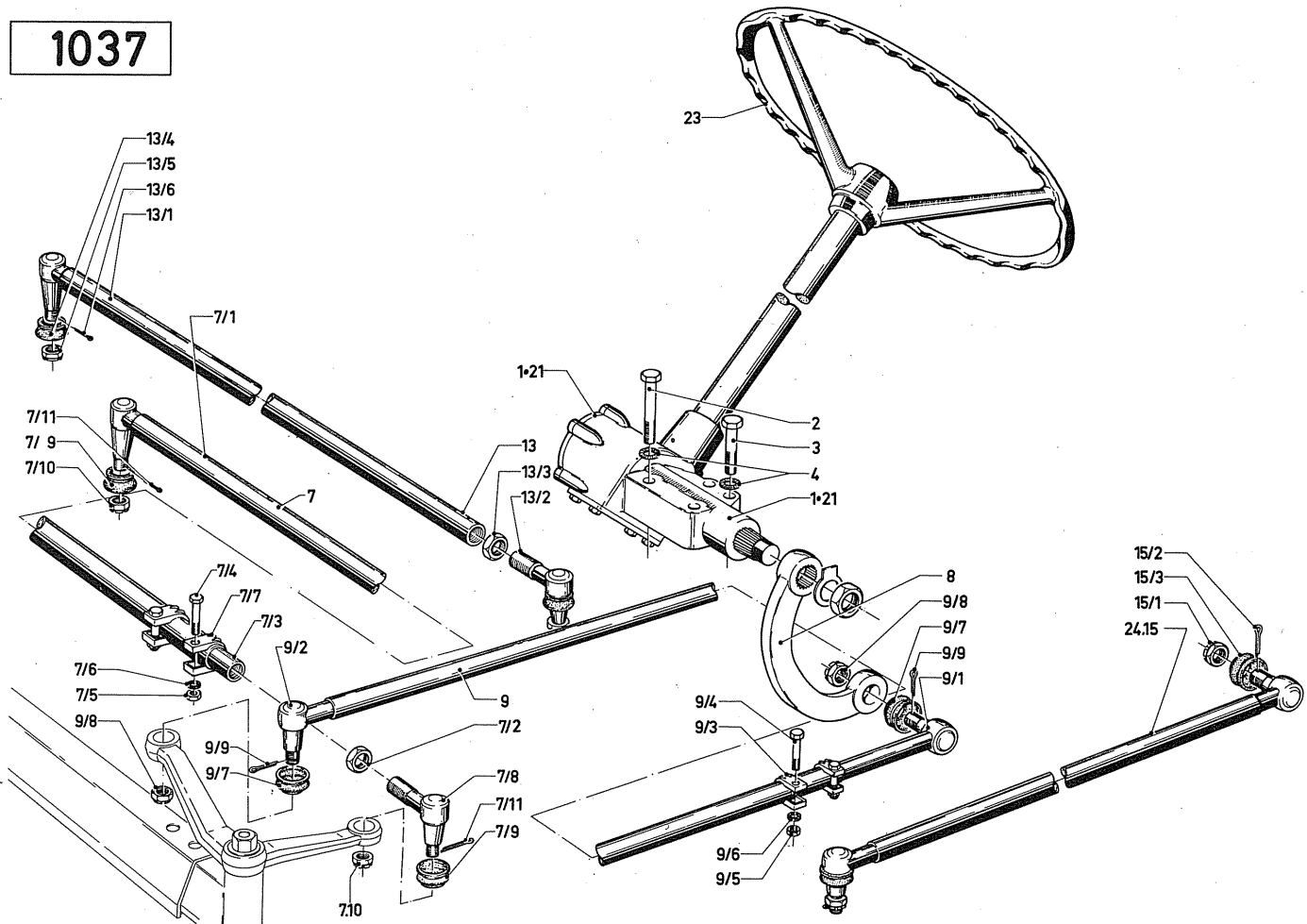
Lenkgestänge für mech. Lenkung

1	2	3	4
1037 - 1	1		Lenkung, vollst. 4)
1037 - 2	2	M14x65 DIN 931 m8G vzkC	Sechskantschraube
1037 - 3	2	M14x50 DIN 933 m8G vzkC	Sechskantschraube
1037 - 4	4	14 H 220 3	Sicherungsscheibe
1037 - 7	1		Spurstange 4)
1037 - 7	1		Spurstange 1)
1037 - 7/1	1		Kugelgelenk
1037 - 7/2	1		Mutter
1037 - 7/3	1		Rohr mit Gewinde
1037 - 7/4	2		Sechskantschraube
1037 - 7/5	2		Sechskantmutter
1037 - 7/6	2		Sicherungsscheibe
1037 - 7/7	2		Schelle
1037 - 7/8	1		Kugelgelenk
1037 - 7/9	2		Schutzkappe
1037 - 7/10	2		Kronenmutter
1037 - 7/11	2		Splint
1037 - 8	1		Lenkstockhebel
1037 - 9	1		Lenkstange 1)
1037 - 9/1	1		Kugelgelenk mit Gewinderohr
1037 - 9/2	1		Kugelgelenk
1037 - 9/3	2		Schelle
1037 - 9/4	2	M 8x1x35 DIN 960	Sechskantschraube
1037 - 9/5	2	M 8x1 DIN 934	Sechskantmutter
1037 - 9/6	2	B 8 DIN 127	Sicherungsscheibe
1037 - 9/7	2		Schutzkappe
1037 - 9/8	2	M 12x1,5 DIN 937	Kronenmutter
1037 - 9/9	2	3x25 DIN 94	Splint
1037 - 13	1		Spurstange 2)

1) nur bei Ausführung Teleachse

2) nur bei Ausführung Starrachse.

1037



Lenkgestänge für mech. Lenkung

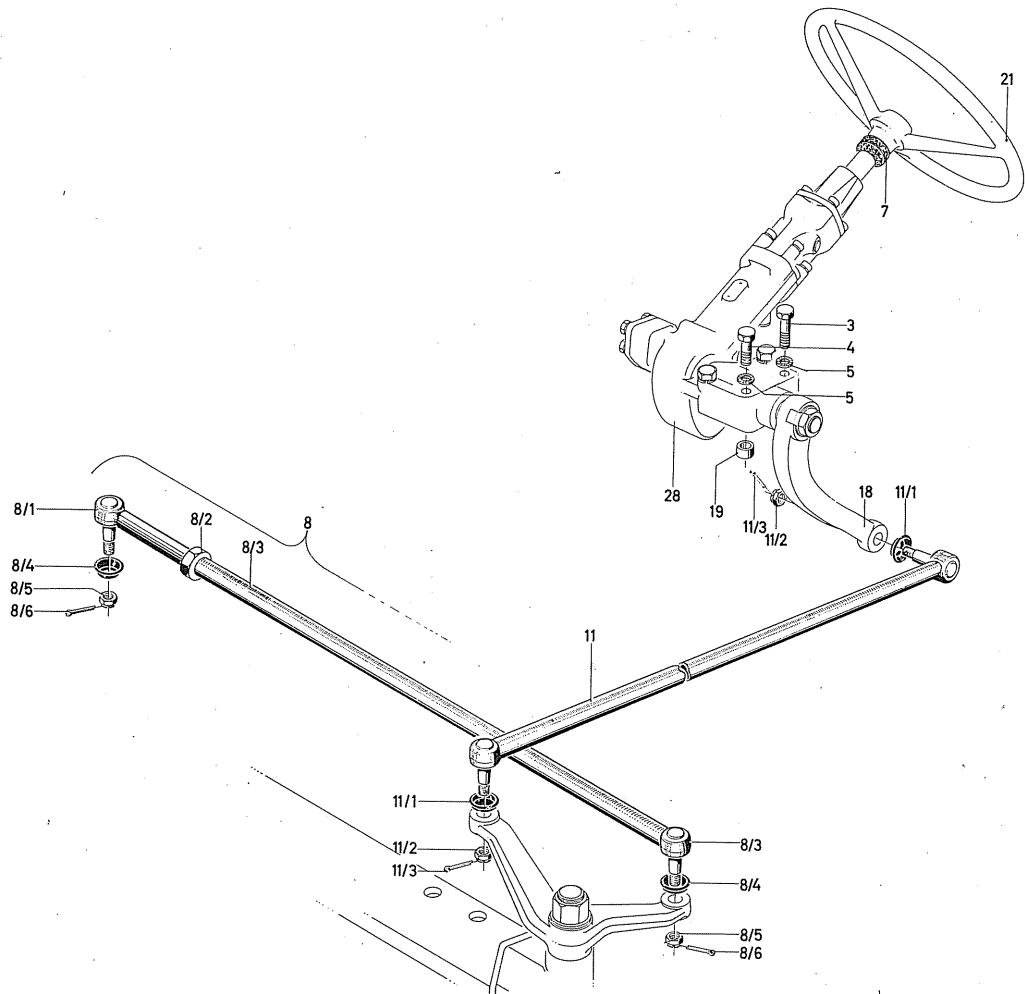
1	2	3	4
1037 - 13/1	1		Kugelgelenk
1037 - 13/2	1		Kugelgelenk mit Gewinde
1037 - 13/3	1	M 16x1,5 DIN 936	Mutter
1037 - 13/4	1		Schutzkappe
1037 - 13/5	2	M 10x1	Kronenmutter
1037 - 13/6	2		Splint
1037 - 15	1		Lenkstange 2)
1037 - 15/1	2	M 12x1,5	Kronenmutter
1037 - 15/2			Splint
1037 - 15/3	2		Schutzkappe
1037 - 21	1		Lenkung, vollst.
1037 - 23	1		Lenkrad
1037 - 24	1		Lenkstange 3)

2) nur bei Ausführung mit Starrachse

3) nur bei Ausführung mit Allradantrieb

4) nur bei Ausführung Plantage

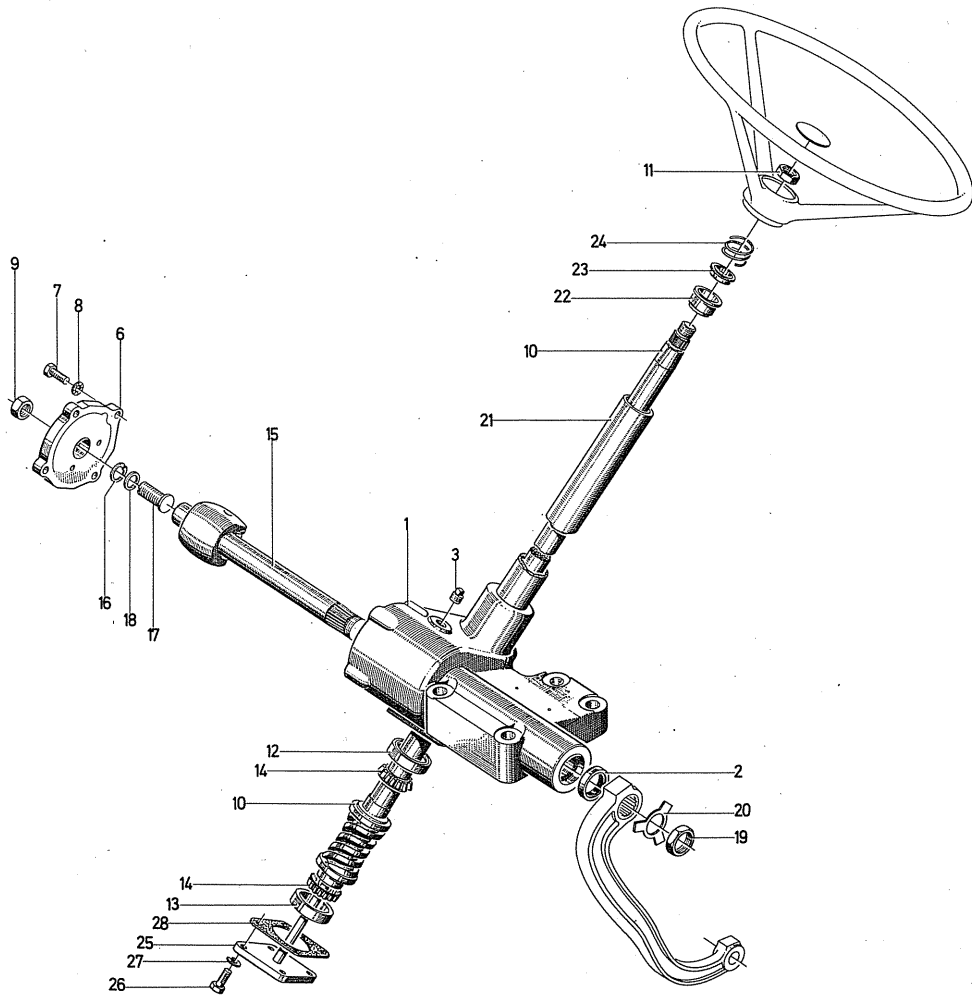
1037/1



Lenkgestänge für Hydrolenkung

1	2	3	4
1037/1 - 3	2	M 14x60 DIN 931 m8G vzkc	Sechskantschraube
1037/1 - 4	2	M 14x75 DIN 931 m8G vzkc	Sechskantschraube
1037/1 - 5	4	14 H 2203 vzkc	Sicherungsscheibe
1037/1 - 7	1		Abdeckkappe
1037/1 - 8	1		Spurstange, vollst.
1037/1 - 8/1	1		Kugelgelenk
1037/1 - 8/2	1		Sechskantmutter
1037/1 - 8/3	1		Kugelgelenk
1037/1 - 8/4	2		Schutzkappe
1037/1 - 8/5	2		Kronenmutter
1037/1 - 8/6	2		Splint
1037/1 - 11	1		Lenkstange, vollst.
1037/1 - 11/1	2		Schutzkappe
1037/1 - 11/2	2		Kronenmutter
1037/1 - 11/3	2		Splint
1037/1 - 18	1		Lenkstockhebel
1037/1 - 19	2		Hülse
1037/1 - 21	1		Lenkrad
1037/1 - 28	1		Hydro-Lenkung, vollst.

1037/3

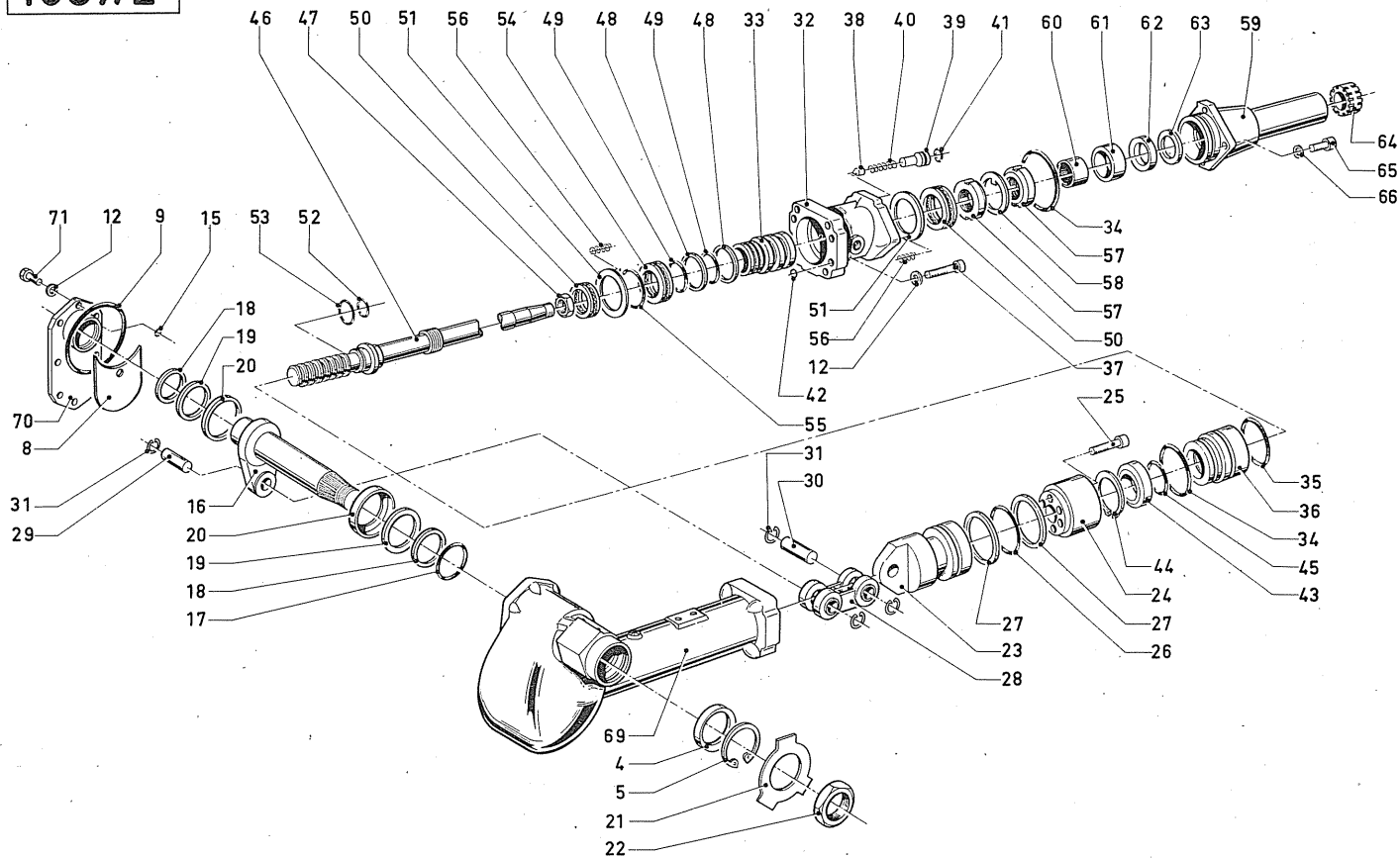


Mechanische Lenkung

1	2	3	4
1037/3 - 1	1		Gehäuse
1037/3 - 2	1		Dichtring
1037/3 - 3	1		Verschlußschraube
1037/3 - 6	1		Gehäusedeckel
1037/3 - 7	4		Sechskantschraube
1037/3 - 8	4		Federscheibe
1037/3 - 9	1	M 14x1,5 DIN 936 m6S	Sechskantmutter
1037/3 - 10	1		Lenkspindel
1037/3 - 11	1	M 18x1,5 DIN 936 m6G	Sechskantmutter
1037/3 - 12	1		Rollenlauftring
1037/3 - 13	1		Nachstellring
1037/3 - 14	2		Rollenkäfig
1037/3 - 15	1		Lenkrollenwelle
1037/3 - 16	1		Sicherungsring
1037/3 - 17	1		Nachstellschraube
1037/3 - 18	1		Führungsscheibe
1037/3 - 19	1	M 22x1,5 DIN 936 m6G	Sechskantmutter
1037/3 - 20	1	23 DIN 463	Sicherungsblech
1037/3 - 21	1		Mantelrohr
1037/3 - 22	1		Kugellagerbüchse
1037/3 - 23	1		Zentrierring
1037/3 - 24	1		Druckfeder
1037/3 - 25	1		Nachstellflansch
1037/3 - 26	4		Sechskantschraube
1037/3 - 27	4		Federscheibe
1037/3 - 28	1		Ausgleichdichtung 1)

1) nur nach Bedarf verwenden

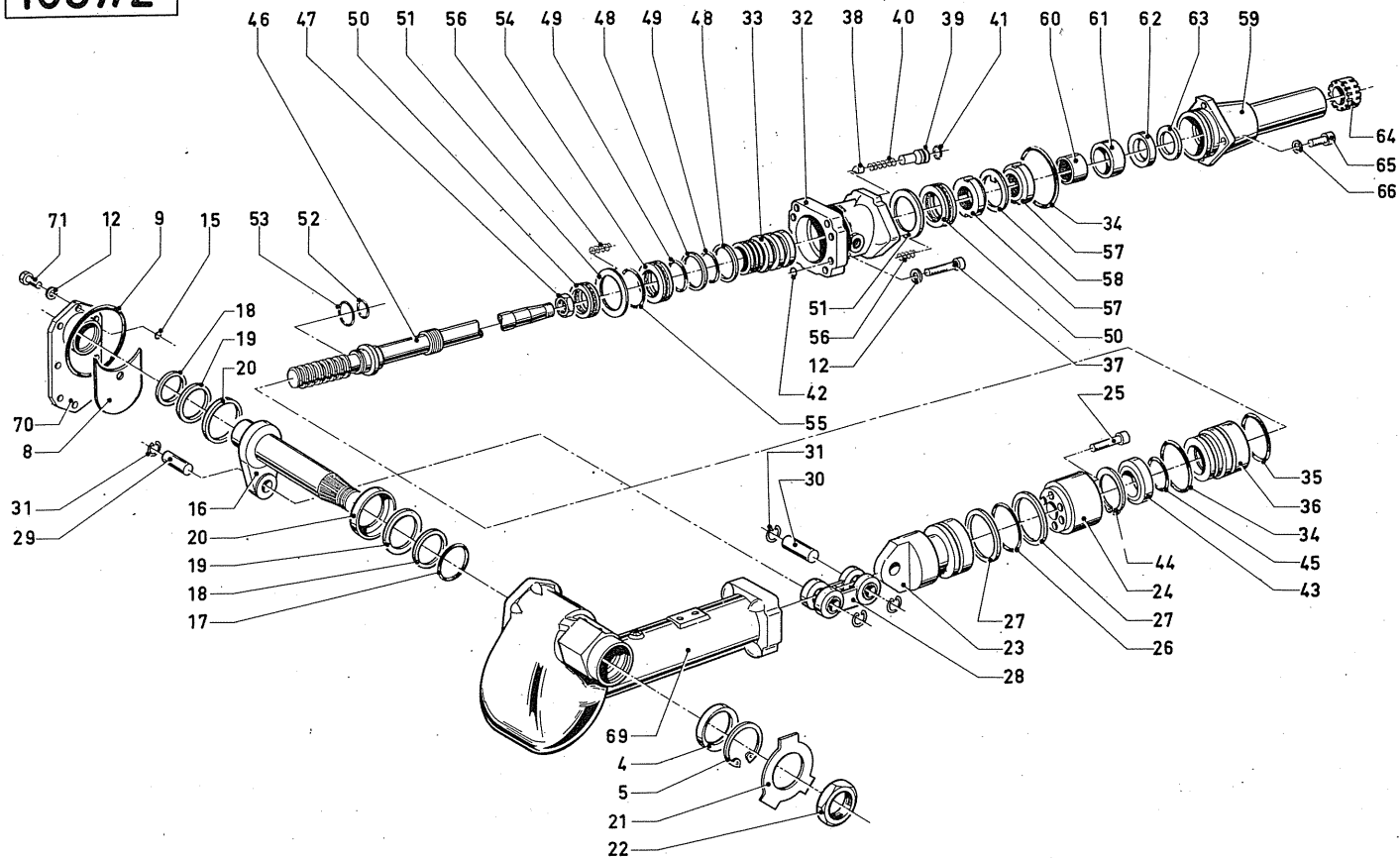
1037/2



Hydrolenkung

1	2	3	4
1037/2 - 4	1		Wellendichtring
1037/2 - 5	1	56x2 DIN 472	Sicherungsring
1037/2 - 8	1		Platte
1037/2 - 9	1		Ring
1037/2 - 12	13		Scheibe
1037/2 - 15	1		Ring
1037/2 - 16	1		Lenkwelle
1037/2 - 17	2		Ring
1037/2 - 18	2		Stützring
1037/2 - 19	2		Zentrierring
1037/2 - 20	2		Anlaufscheibe
1037/2 - 21	1		Sicherungsblech
1037/2 - 22	1	M 35x1,5 DIN 936 m6G	Sechskantmutter
1037/2 - 23	1		Kolben
1037/2 - 24	1		Lenkmutter
1037/2 - 25	6	M 8x40 DIN 912-8G	Zylinderschraube
1037/2 - 26	1		Dichtring
1037/2 - 27	2		Abstreifring
1037/2 - 28	1		Pleuel
1037/2 - 29	1		Lagerbolzen
1037/2 - 30	1		Lagerbolzen
1037/2 - 31	4		Sprengring
1037/2 - 32	1		Ventilgehäuse
1037/2 - 33	1		Ventilbuchse
1037/2 - 34	2		Ring
1037/2 - 35	1		Ring
1037/2 - 36	1		Zentrierring
1037/2 - 37	4	M 10x1x55 DIN 912-10K	Zylinderschraube
1037/2 - 38	1		Ventilkörper
1037/2 - 39	1		Ventilführung
1037/2 - 40	1		Ventilfeder

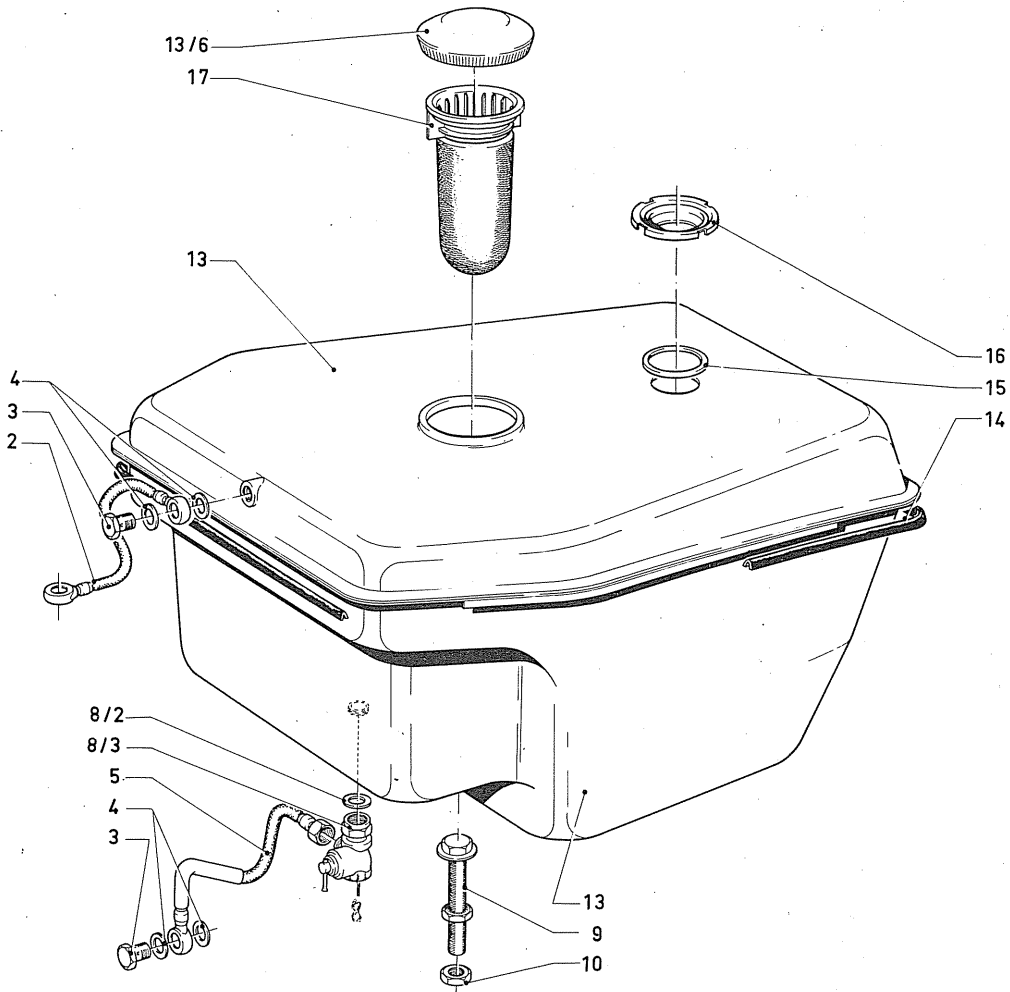
1037/2



Hydrolenkung

1	2	3	4
1037/2 - 41	1		Ring
1037/2 - 42	4		Ring
1037/2 - 43	1		Haltering
1037/2 - 44	1	40 x 1,75 DIN 472	Sicherungsring
1037/2 - 45	1		Ring
1037/2 - 46	1		Lenkspindel
1037/2 - 47	1	M 18 x 1,5 DIN 936 m8G	Sechskantmutter
1037/2 - 48	2		Dichtring
1037/2 - 49	2		Ring
1037/2 - 50	2		Kugellager
1037/2 - 51	2		Axialscheibe
1037/2 - 52	1		Ring
1037/2 - 53	1		Dichtring
1037/2 - 54	1		Druckring
1037/2 - 55	1		Dichtring
1037/2 - 56	20		Druckfeder
1037/2 - 57	2		Nutmutter
1037/2 - 58	1	25 DIN 462	Sicherungsblech
1037/2 - 59	1		Mantelrohr
1037/2 - 60	1		Nadelhülse
1037/2 - 61	1		Lagerring
1037/2 - 62	1		Wellendichtring
1037/2 - 63	1		Scheibe
1037/2 - 64	1		Pendellagerring
1037/2 - 65	4	M 8 x 25 DIN 912-8G	Zylinderschraube
1037/2 - 66	4		Scheibe
1037/2 - 69	1		Gehäuse
1037/2 - 70	1		Gehäusedeckel
1037/2 - 71	9	M 10x30 DIN 931-10K	Sechskantschraube

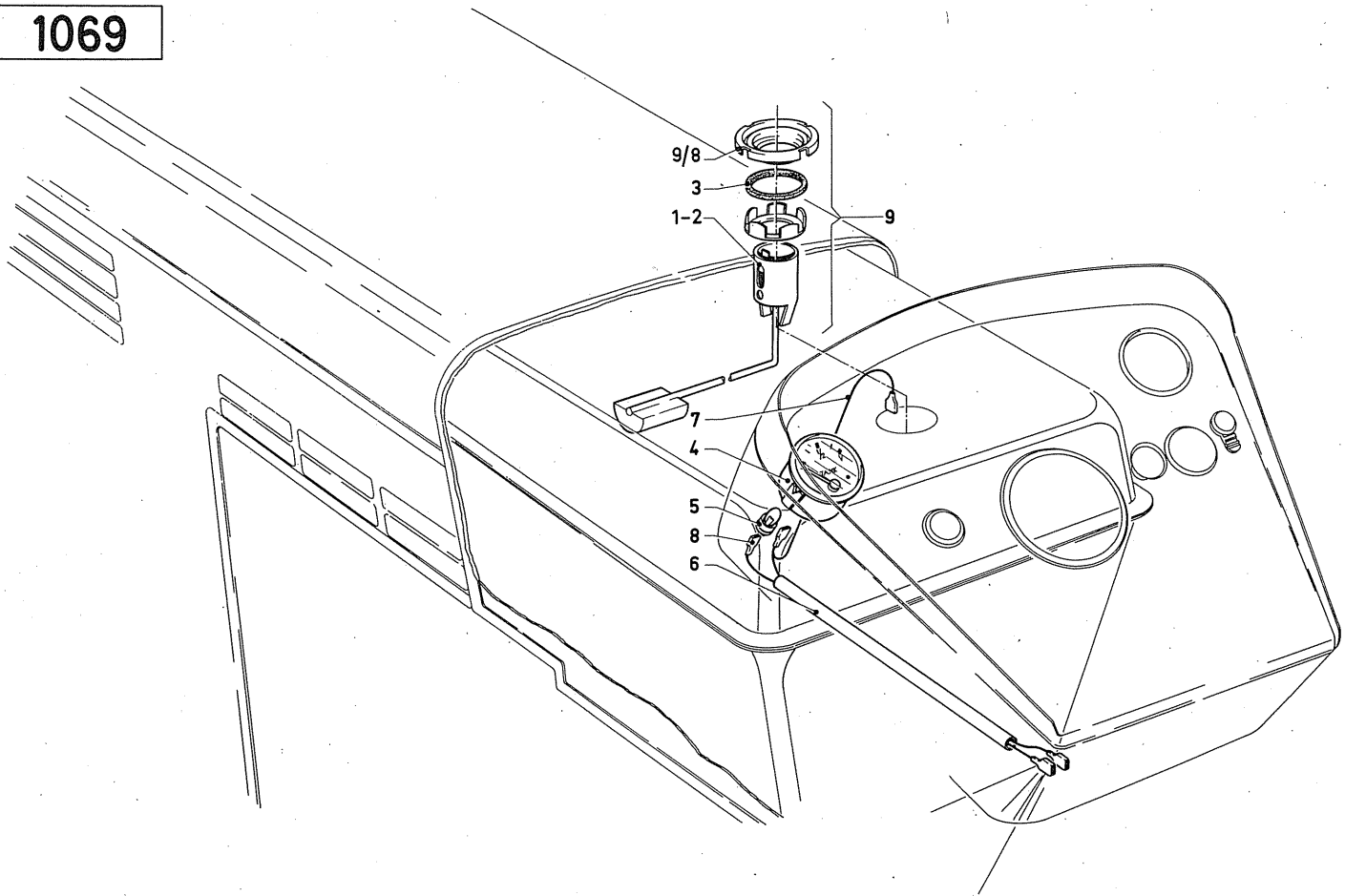
1042



Kraftstoffbehälter

1	2	3	4
1042 - 2	1		Kraftstoffleitung
1042 - 3	2	A 8 DIN 7623 vzkc	Hohlschraube
1042 - 4	4	A 14x18 DIN 7603 Cu	Dichtring
1042 - 5	1		Schlauchleitung
1042 - 8	1		Absperrhahn
1042 - 8/2	1	A 10x13,5 DIN 7603 VF	Dichtring
1042 - 8/3	1		Überwurfmutter
1042 - 9	1		Befestigungsschraube
1042 - 10	1	M 8 DIN 934 m5S vzkc	Sechskantmutter
1042 - 13	1		Kraftstoffbehälter, vollst.
1042 - 14	2	V 1,5x8x9 H 7560	Profilgummi
1042 - 15	1		Dichtring
1042 - 16	1		Deckel
1042 - 17	1		Einfüllfilter
1042-13/6	1		Deckel

1069

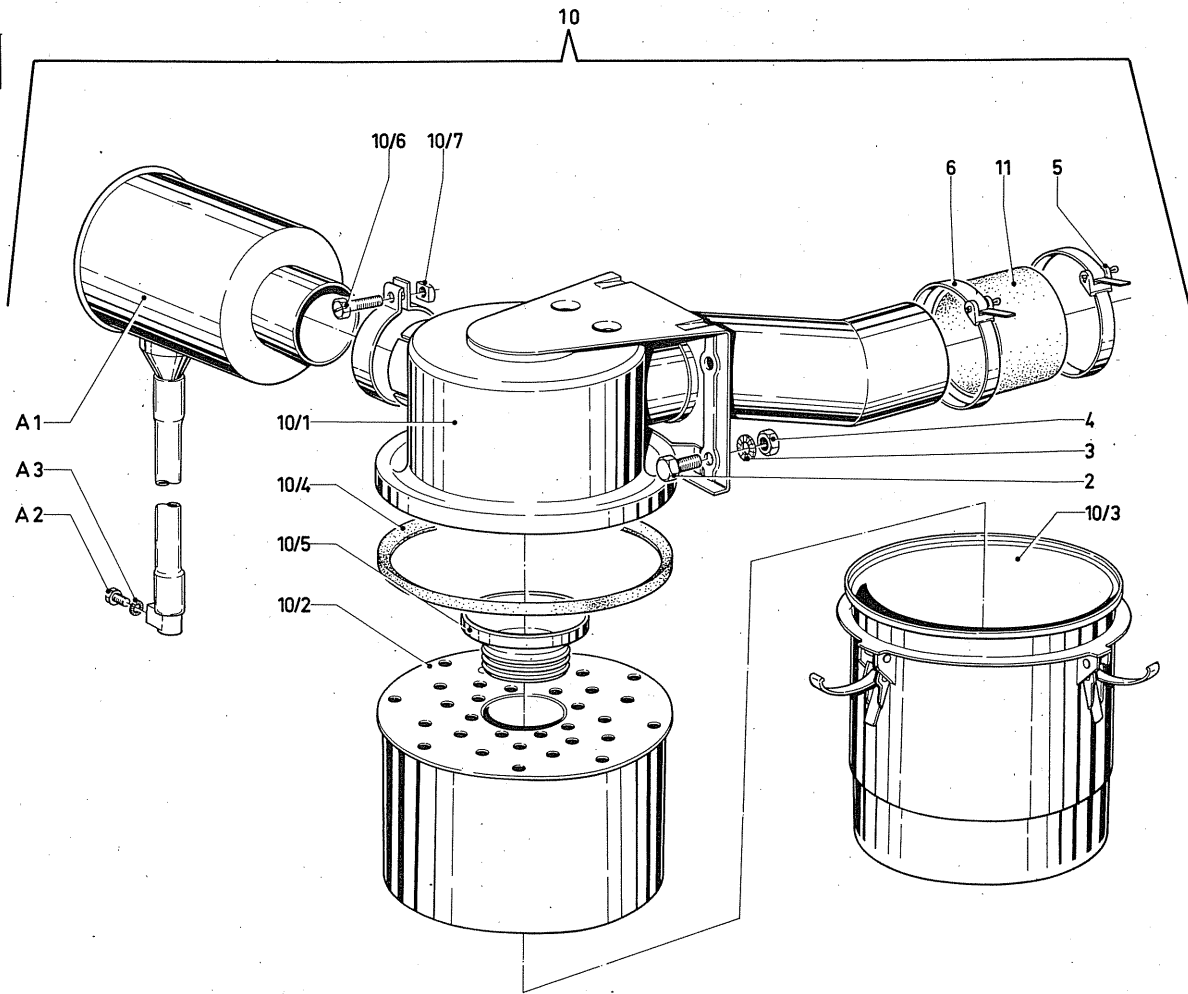


Tankanzeige

1	2	3	4
1069 - 1	1		Tankgerät
1069 - 2	1		Tankgerät
1069 - 3	1		Dichtring
1069 - 4	1	B 60 x 24 VFH 4234	Inhaltanzeiger
1069 - 5	1	H 12 V 2 W DIN 72 601	Glühlampe
1069 - 6	1		Kabelsatz
1069 - 7	1		Kabel
1069 - 8	1	1 BC 6 H 7602	Flachsteckverteiler
1069 - 9	1		Verschluß 1)
1069 - 9/8	1		Blinddeckel

1) nur bei Ausführung ohne Tankgerät

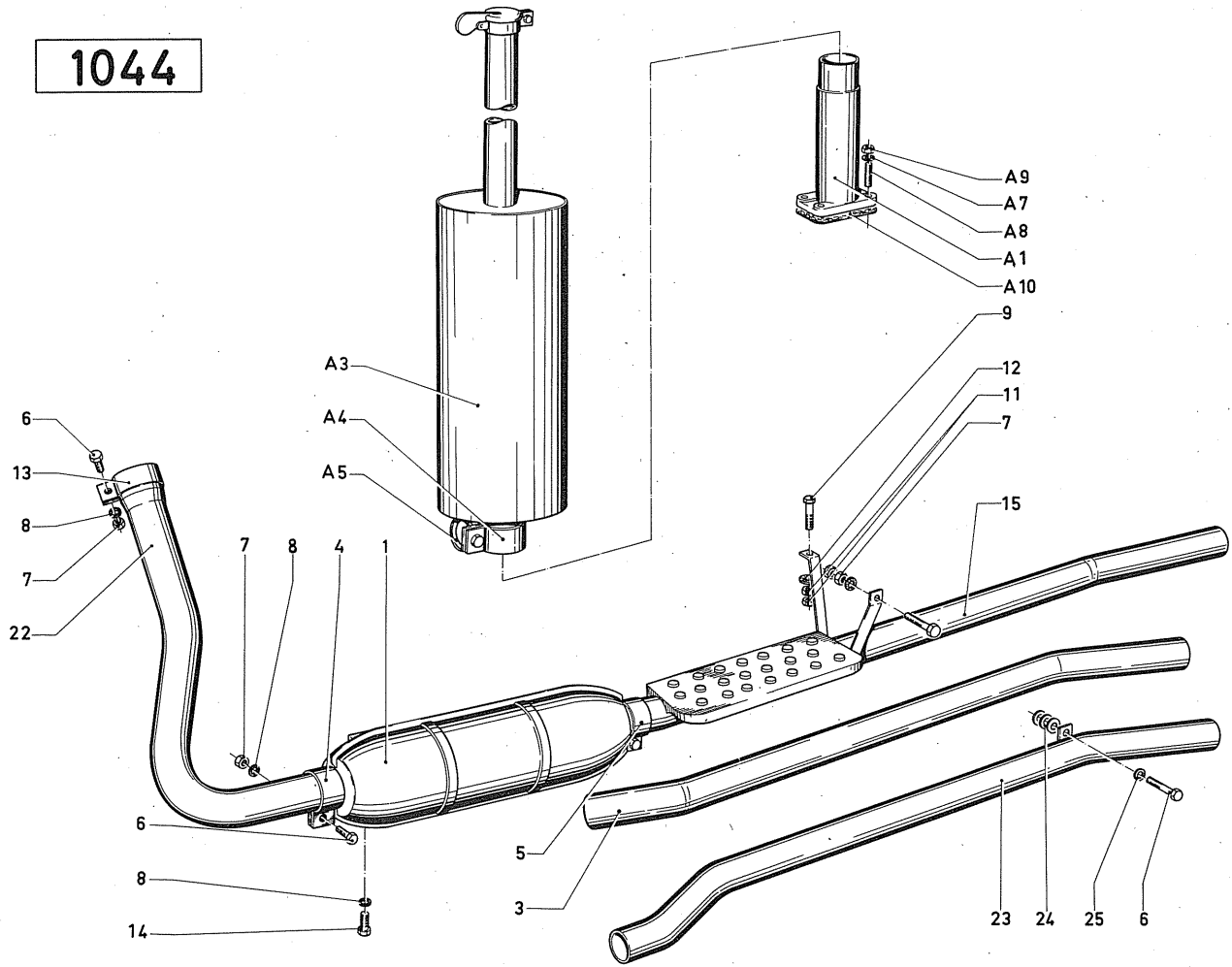
1043



Luftfilter

1	2	3	4
1043 - 2	4	M 8x15 DIN 933 m8G vzkc	Sechskantschraube
1043 - 3	4	8 H 2203 vzkc	Sicherungsscheibe
1043 - 4	4	M 8 DIN 934 m5S vzkc	Sechskantmutter
1043 - 5	2	AH 735	Schlauchbinder
1043 - 6	2	9x555 BH 735	Schlauchband
1043 - 10	1		Luftfilter, vollst.
1043 - 10/1	1		Filterkopf
1043 - 10/2	1		Filtereinsatz
1043 - 10/3	1		Ölbehälter
1043 - 10/4	1		Dichtung
1043 - 10/5	1		Dichthülse
1043 - 10/6	1		Sechskantschraube
1043 - 10/7	1	M 8 DIN 557-4D vzkc	Vierkantmutter
1043 - 11	1	70x65 DIN 73 411	Gummischlauch
1043 - A1	1		Staubausscheider
1043 - A2	1	M 5x10 DIN 933 m8G vzkc	Sechskantschraube
1043 - A3	1	5 H 2203 vzkc	Sicherungsscheibe

1044



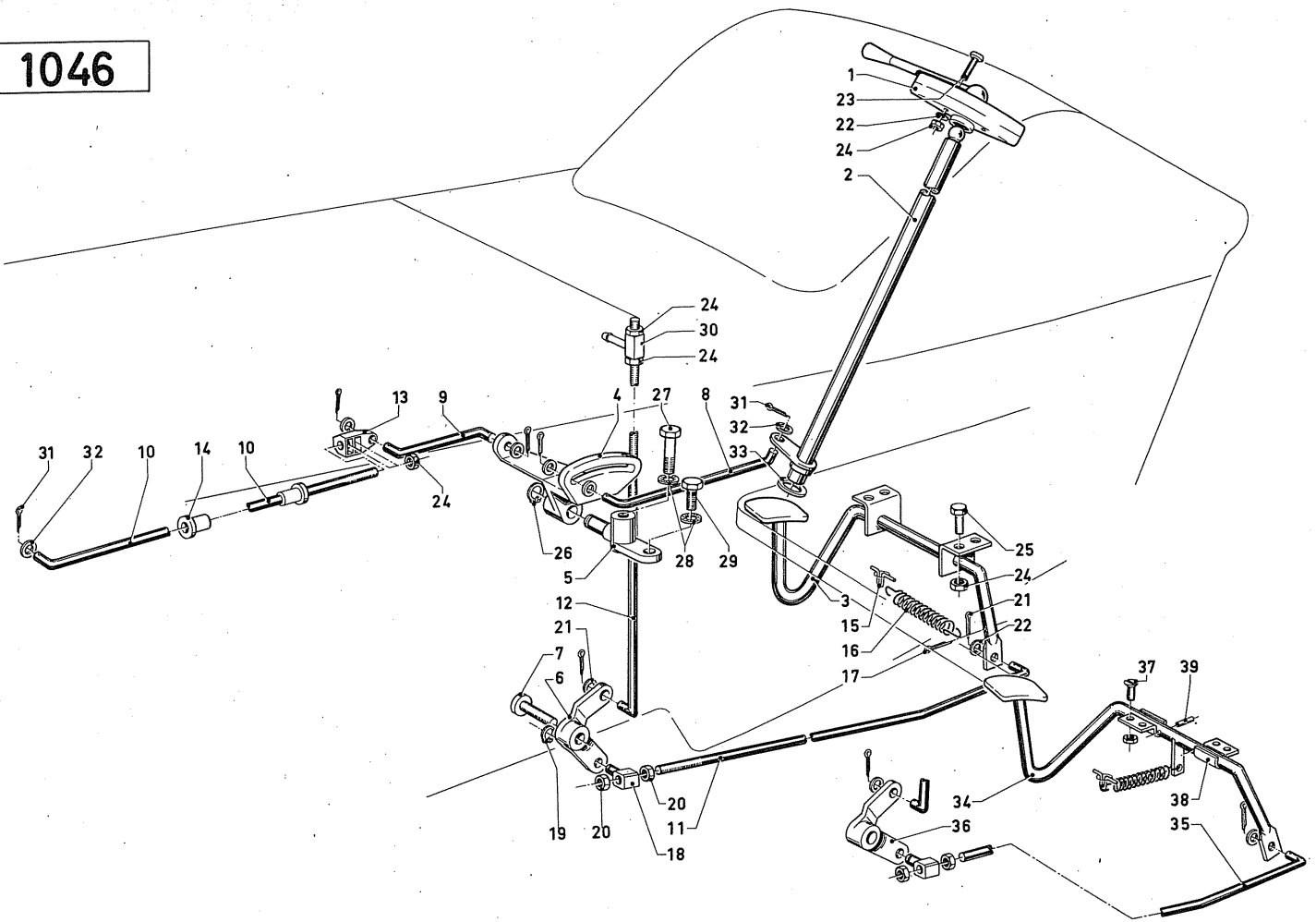
Auspuffanlage

1	2	3	4
1044 - 1	1		Auspufftopf
1044 - 3	1		hinteres Auspuffrohr
1044 - 4	1		Rohrschelle
1044 - 5	1		Rohrschelle
1044 - 6	3	M 8x25 DIN 933 m8G vzkc	Sechskantschraube
1044 - 7	3	M 8 DIN 934 m5S vzkc	Sechskantmutter
1044 - 8	4	8 H 2203 vzkc	Sicherungsscheibe
1044 - 9	1	M 6x15 DIN 933 m8G vzkc	Sechskantschraube
1044 - 11	1	M 6 DIN 934 m5S vzkc	Sechskantmutter
1044 - 12	1	6 H 2203 vzkc	Sicherungsscheibe
1044 - 13	1		Rohrschelle
1044 - 14	1	M 8x15 DIN 933 m8G vzkc	Sechskantschraube
1044 - 15	1		hinteres Auspuffrohr
1044 - 22	1		vorderes Auspuffrohr
1044 - 23	1		hinteres Auspuffrohr 1)
1044 - 24	3	9,5 DIN 126 vzkc	Scheibe 1)
1044 - 25	1	B 8 DIN 127 vzkc	Federring 1)
1044 - A1	1		Stützen
1044 - A3	1		Schalldämpfer
1044 - A4	1		Rohrschelle
1044 - A5	1		Oesenschraube
1044 - A7	4	B 8 DIN 127 vzkc	Federring
1044 - A8	4	M 8x30 DIN 835 - 8G	Stiftschraube
1044 - A9	4		Sechskantmutter
1044 - A10	1		Dichtung

1) nur bei Schmalspurausführung

A = Ausführung mit Auspuff nach oben

1046



Drehzahlverstellung

1	2	3	4
1046 - 1	1		Sperrhebel
1046 - 2	1		Verstellstange
1046 - 3	1		Pedal 1)
1046 - 4	1		Kulisse
1046 - 5	1		Lagerbock
1046 - 6	1		Doppelhebel 1)
1046 - 7	1	10H 11M 8x19,5x35 DIN1438	Bolzen
1046 - 8	1		Druckstange
1046 - 9	1		Druckstange
1046 - 10	1		Druckstange 1)
1046 - 11	1		Zugstange 1)
1046 - 12	1		Zugstange
1046 - 13	1		Gelenkstück
1046 - 14	2		Lagerbuchse
1046 - 15	1		Federbügel
1046 - 16	1		Zugfeder
1046 - 17	1	6x35 DIN 94 vzkc	Splint 1)
1046 - 18	1		Gelenkstück
1046 - 19	2	6x0,7 DIN471 vzkc	Sicherungsring
1046 - 20	2	M 8 DIN 934 m5S vzkc	Sechskantmutter
1046 - 21	1	2x15 DIN 94 vzkc	Splint
1046 - 22	3	8,4 DIN 125 vzkc	Scheibe
1046 - 23	2	BM 6x35 DIN 7985-4S vzkc	Linsenschraube
1046 - 24	10	M 6 DIN 934 m5S vzkc	Sechskantmutter
1046 - 25	4	M 6x15 DIN 933 m8G vzkc	Sechskantschraube 1)
1046 - 26	1	10x1 DIN 471 vzkc	Sicherungsring
1046 - 27	1	M 8x40 DIN 931 m8G vzkc	Sechskantschraube
1046 - 28	2	8 H 2203	Sicherungsscheibe
1046 - 29	1	M 8x20 DIN 933 m8G vzkc	Sechskantschraube

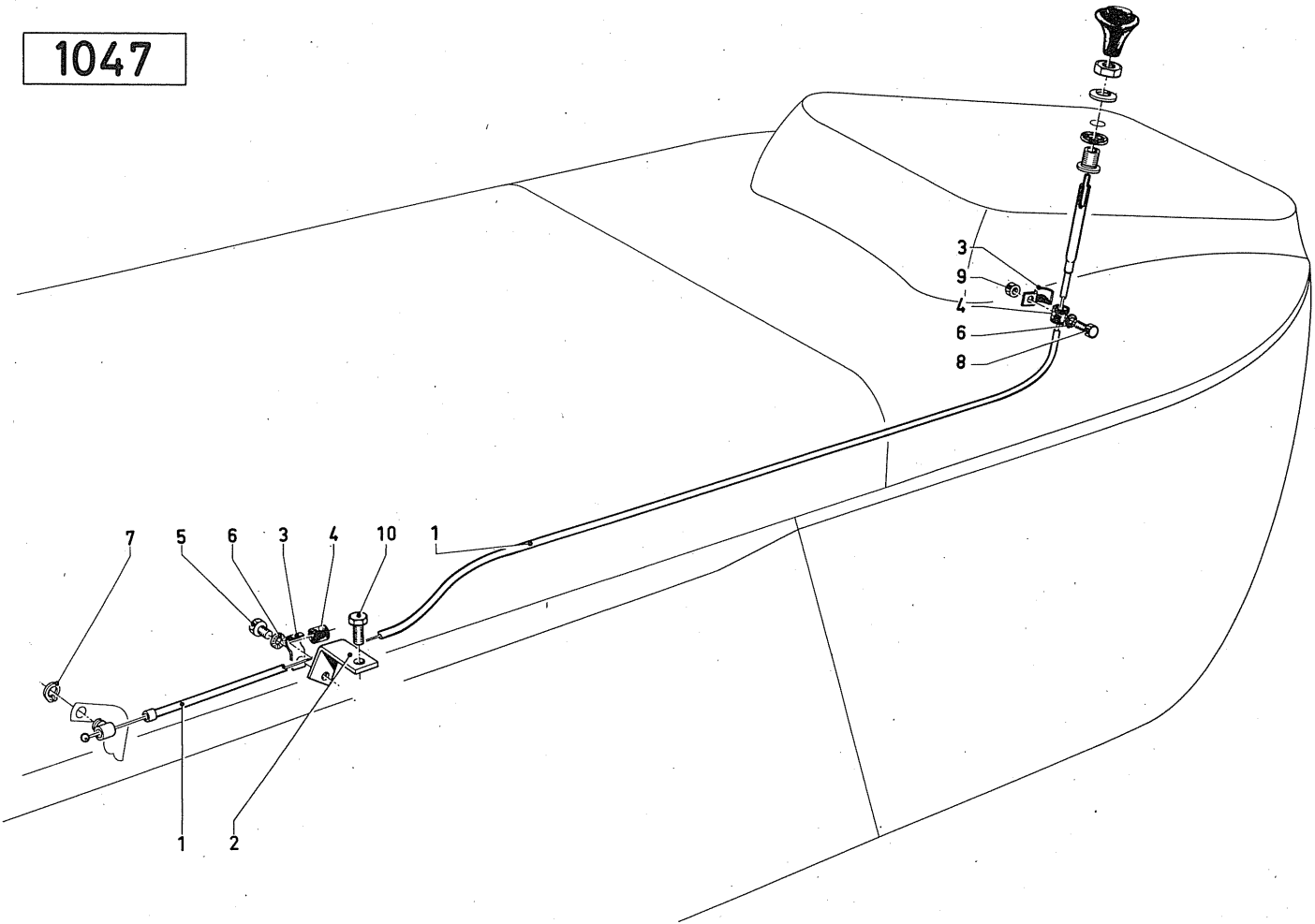
1) nur bei Serienausführung

Drehzahlverstellung

1	2	3	4
1046 - 30	1		Gelenkstück
1046 - 31	6	2 x 12 DIN 94 vzkc	Splint
1046 - 32	7	6,4 DIN 125 vzkc	Scheibe
1046 - 33	2	10,5 DIN 125 vzkc	Scheibe
1046 - 34	1		Pedal 2)
1046 - 35	1		Zugstange 2)
1046 - 36	1		Doppelhebel 2)
1046 - 37	4	AM 6x20 DIN 87-4S vzkc	Senkschraube 2)
1046 - 38	2		Rohrschelle 2)
1046 - 39	2	4 x 20 DIN 1481	Spannhülse 2)

2) nur bei Plantagenausführung

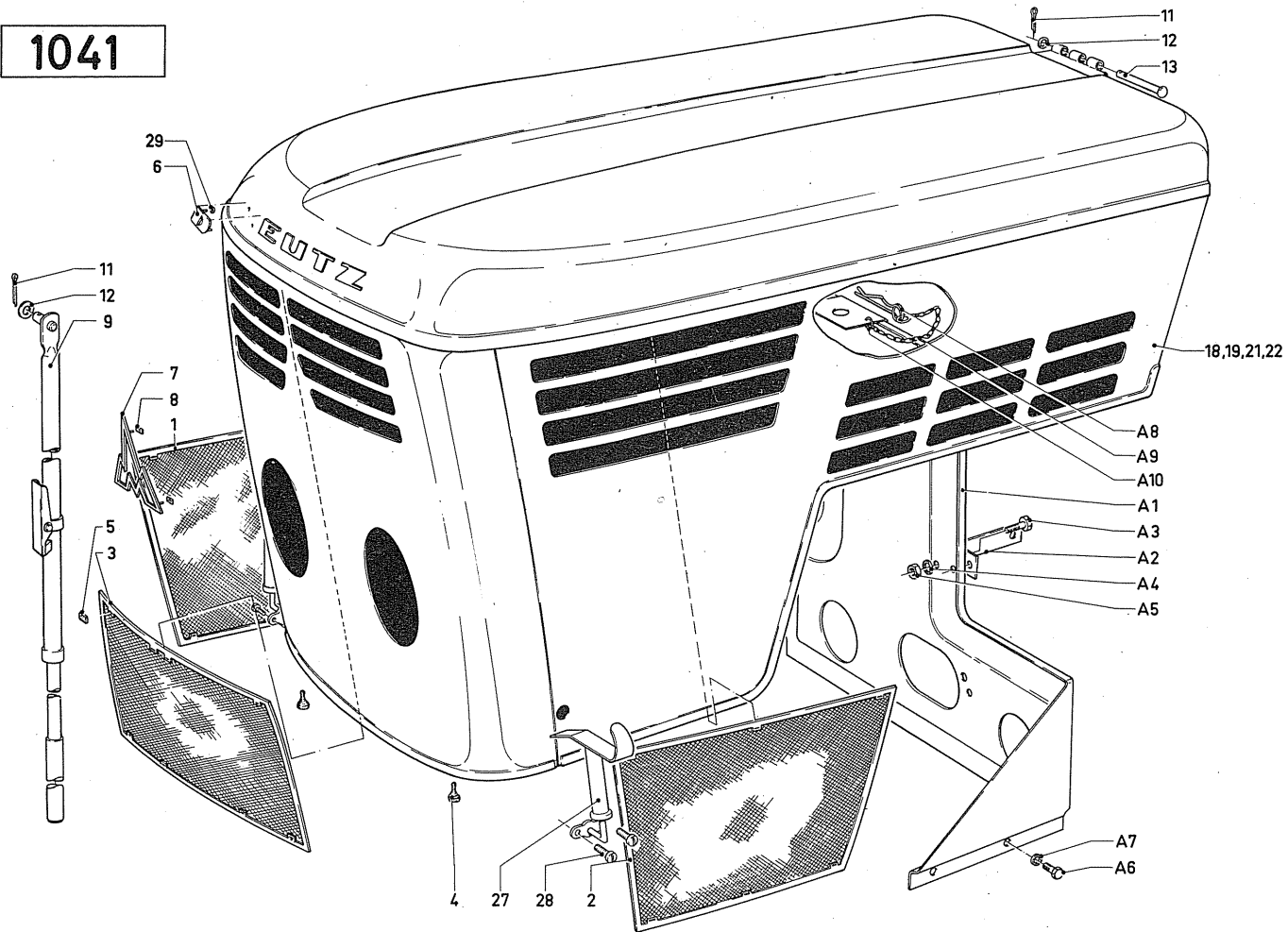
1047



Abstellvorrichtung

1	2	3	4
1047 - 1	1		Bowdenzug
1047 - 2	1		Halter
1047 - 3	2	1 x 15 DIN 72 571 vzkc	Befestigungsschelle
1047 - 4	2	2928 A 1	Gummimuffe
1047 - 5	1	M 5x8 DIN 933 m8G vzkc	Sechskantschraube
1047 - 6	2	5 H 2203	Sicherungsscheibe
1047 - 7	1	6x0,7 DIN 471 vzkc	Sicherungsring
1047 - 8	1	M 5x12 DIN 933 m8G vzkc	Sechskantschraube
1047 - 9	1	M 5 DIN 934 m5S vzkc	Sechskantmutter
1047 - 10	1	M 10x15 DIN 933 m8G vzkc	Sechskantschraube

1041



Motorhaube und Trennwand

1	2	3	4
1041 - 1	1		Schutzgitter, rechts
1041 - 2	1		Schutzgitter, links
1041 - 3	1		Schutzgitter, vorn
1041 - 4	2		Gummiknopf
1041 - 5	20	B 6,4 x 1,5 H 2219	Sicherungsblech
1041 - 6	1		Firmenschild
1041 - 7	1		Firmenzeichen
1041 - 8	3	A 2,5 A 2219	Sicherungsblech
1041 - 9	1		Haubenaufsteller
1041 - 11	2	2 x 12 DIN 94 vzkc	Splint
1041 - 12	2	6,4 DIN 125 vzkc	Scheibe
1041 - 13	1		Bolzen
1041 - 18	1		Motorhaube 2)
1041 - 19	1		Motorhaube 1)
1041 - 21	1		Motorhaube 3)
1041 - 22	1		Motorhaube 4)
1041 - 27	2		Haubenthalter
1041 - 28	4	M 6x10 DIN 7985 vzkc	Linsenschraube
1041 - 29	10		Tülle
1041 - A 1	1		Trennwand
1041 - A 2	1		Halteblech
1041 - A 3	2	M 5x15 DIN 933 m8G vzkc	Sechskantschraube
1041 - A 4	2	5 H 2203 vzkc	Sicherungsscheibe
1041 - A 5	2	M 5-DIN 934 m5S vzkc	Sechskantmutter
1041 - A 6	4	M 8x15 DIN 933 m8G vzkc	Sechskantschraube
1041 - A 7	4	8 H 2203 vzkc	Sicherungsscheibe
1041 - A 8	1		Sicherungssteckstift
1041 - A 9	1	1,6 DIN 5686 vzkc 80 lang	Knotenkette
1041 - A10	2	B 16x2,5 DIN 5296 vzkc	Ring

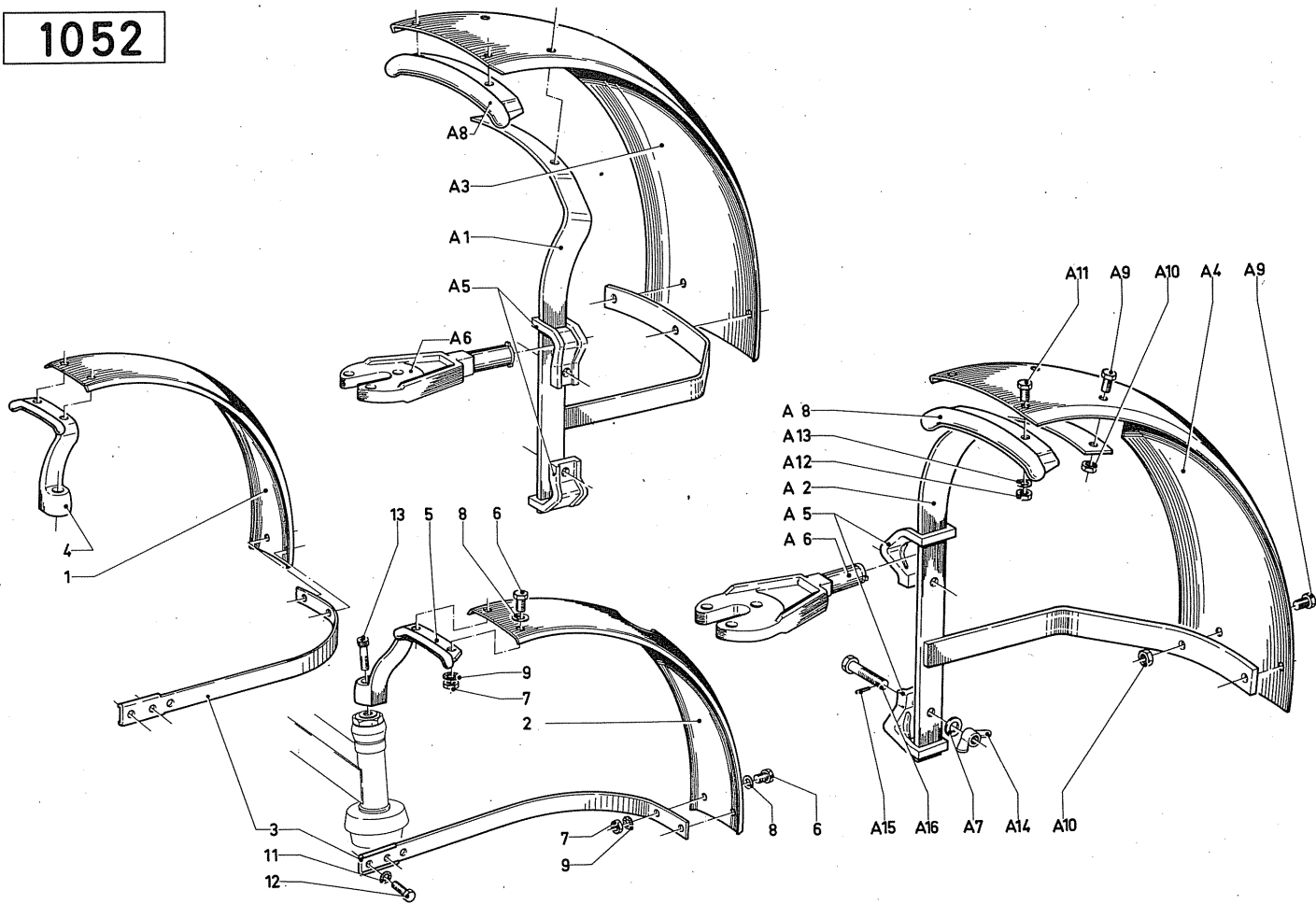
1) nur für Ausführung mit Auspuff nach oben

2) nur für Serienausführung

3) nur für Ausführung mit seitl. angebauten Scheinwerfer

4) nur für Ausführung mit seitl. angebauten Scheinwerfer u. Auspuff nach oben

1052



Vordere Kotflügel

1	2	3	4
1052 - 1	1		Schutzblech, rechts
1052 - 2	1		Schutzblech, links
1052 - 3	2		Schutzblechhalter
1052 - 4	1		Schutzblechstütze, rechts
1052 - 5	1		Schutzblechstütze, links
1052 - 6	4	M 8x20 DIN 933 m8G vzkc	Sechskantschraube
1052 - 7	4	M 8 DIN 934 m8G vzkc	Sechskantmutter
1052 - 8	4	8,4 DIN 125 vzkc	Scheibe
1052 - 9	4	8 H 2203 vzkc	Sicherungsscheibe
1052 - 11	2	10 H 2203 vzkc	Sicherungsscheibe
1052 - 12	2	M 10x22 DIN 933 m8G vzkc	Sechskantschraube
1052 - 13	1	M 12x40 DIN 912 m10K vzkc	Zylinderschraube
1052 - A 1	1		Kotflügelhalter, rechts
1052 - A 2	1		Kotflügelhalter, links
1052 - A 3	1		Kotflügelhaube, rechts
1052 - A 4	1		Kotflügelhaube, links
1052 - A 5	2		Schelle
1052 - A 6	2		Halter
1052 - A 7	2		Scheibe
1052 - A 8	1		Schutzleiste
1052 - A 9	4	M 8x20 DIN 933 m8G vzkc	Sechskantschraube
1052 - A10	4	M 8 DIN 934 m5S vzkc	Sechskantmutter
1052 - A11	2	M 6x15 DIN 933 m8G vzkc	Sechskantschraube
1052 - A12	2	M 6 DIN 934 m5S vzkc	Sechskantmutter
1052 - A13	2	6,4 DIN 125 vzkc	Scheibe
1052 - A14	2	M 10 DIN 315	Flügelmutter
1052 - A15	2	2x14 DIN 1481	Spannhülse
1052 - A16	2	M 10x60 S DIN 933 m8G	Sechskantschraube

Alle Bildnummern mit "A" nur für Allradausführung

Hintere Kotflügel
mit Werkzeugkasten, Rückspiegel und Rückstrahler

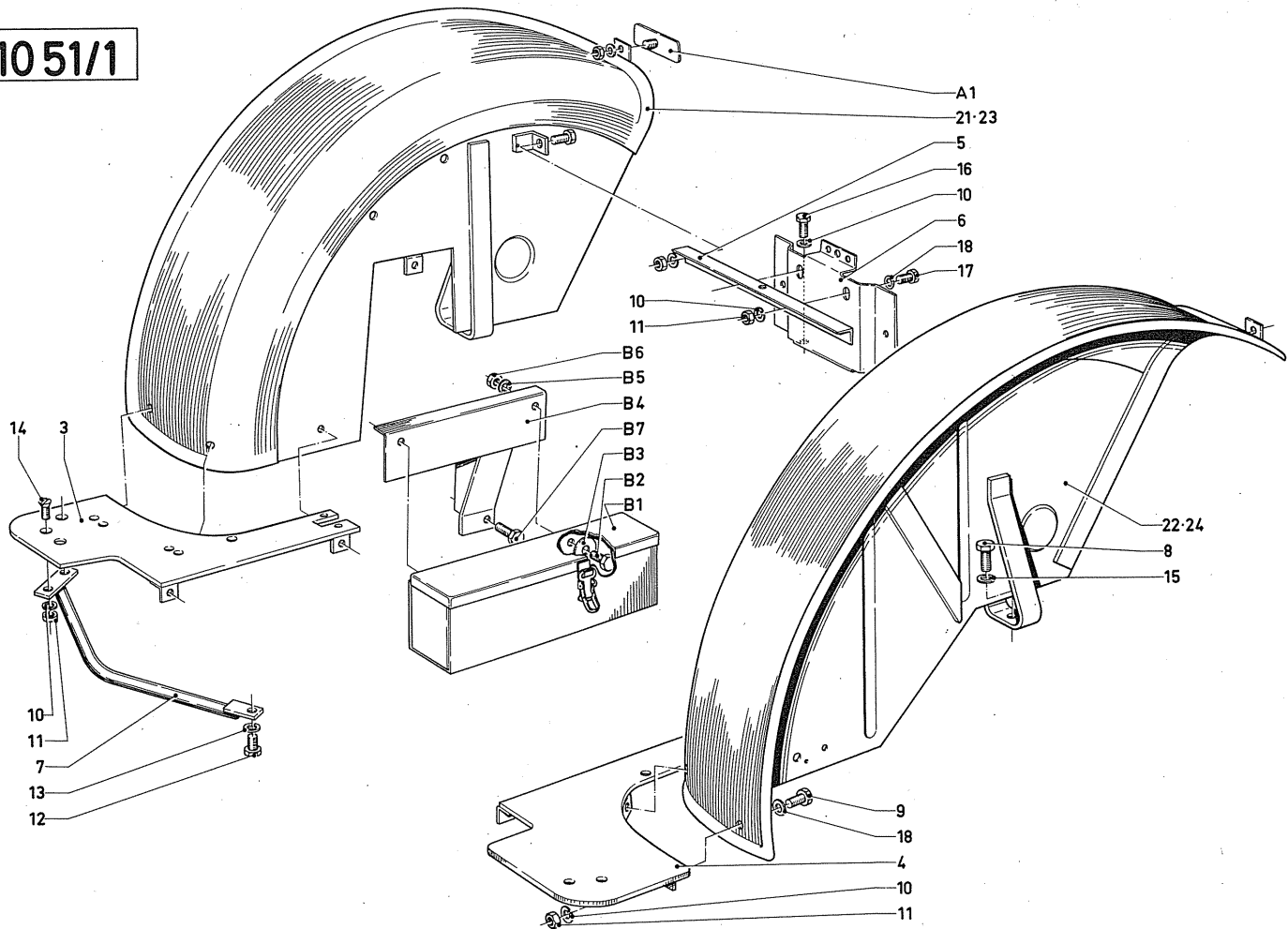
1	2	3	4
1051 - 1	1		Kotflügel, links
1051 - 2	1		Kotflügel, rechts
1051 - 5	1		Fußblech, links
1051 - 6	1		Fußblech, rechts
1051 - 7	1		Distanzstück
1051 - 9	12		Rundgummiring
1051 - 10	12		Teller
1051 - 11	6		Distanzrohr
1051 - 12	1		Distanzrohr
1051 - 13	13	8 H 2203	Sicherungsscheibe
1051 - 14	1	6x24 DIN 1481 vzkc	Spannhülse
1051 - 15	2		Massekabel
1051 - 16	6	M 12x40 DIN 933 m8G	Sechskantschraube
1051 - 17	1	M 12x65 DIN 931 m8G vzkc	Sechskantschraube
1051 - 19	2	M 8x20 DIN 933 m8G vzkc	Sechskantschraube
1051 - 20	8	M 8 DIN 934 m5S vzkc	Sechskantmutter
1051 - 21	6	M 8x15 DIN 933 m8G vzkc	Sechskantschraube
1051 - 22	4	M 8x12 DIN 933 m8G vzkc	Sechskantschraube
1051 - 23	1	M 8x22 DIN 933 m8G vzkc	Sechskantschraube
1051 - 30	2	M 12 DIN 934 m5S vzkc	Sechskantmutter
1051 - 31	2	AM 12x65 DIN 939-8Gvzkc	Stiftschraube
1051 - 34	2	12 H 2203	Sicherungsscheibe
1051 - 35	1		Fußblech, rechts 1)
1051 - 36	1		Fußblech, links 1)
1051 - A1	1		Rückblickspiegel „vollst.“
1051 - B1	2		Halter
1051 - B2	2	GU 80 H 7647	Rückstrahler
1051 - B3	4	M6x15 DIN 933 m8G vzkc	Sechskantschraube
1051 - B4	4	M 6 DIN 934 m5S vzkc	Sechskantmutter
1051 - B5	4	6 H 2203	Sicherungsscheibe
1051 - C1	1		Werkzeugkasten

1) nur bei Ausführung mit wasserdichter Bremse

Hintere Kotflügel
mit Werkzeugkasten, Rückspiegel und Rückstrahler

1	2	3	4
1051 - C2	2		Distanzstück
1051 - C3	2		Scheibe
1051 - C4	2	M 10 DIN 934 m5S vzkc	Sechskantmutter
1051 - C5	2	M 10x28 DIN 933 m8G vzkc	Sechskantschraube

1051/1

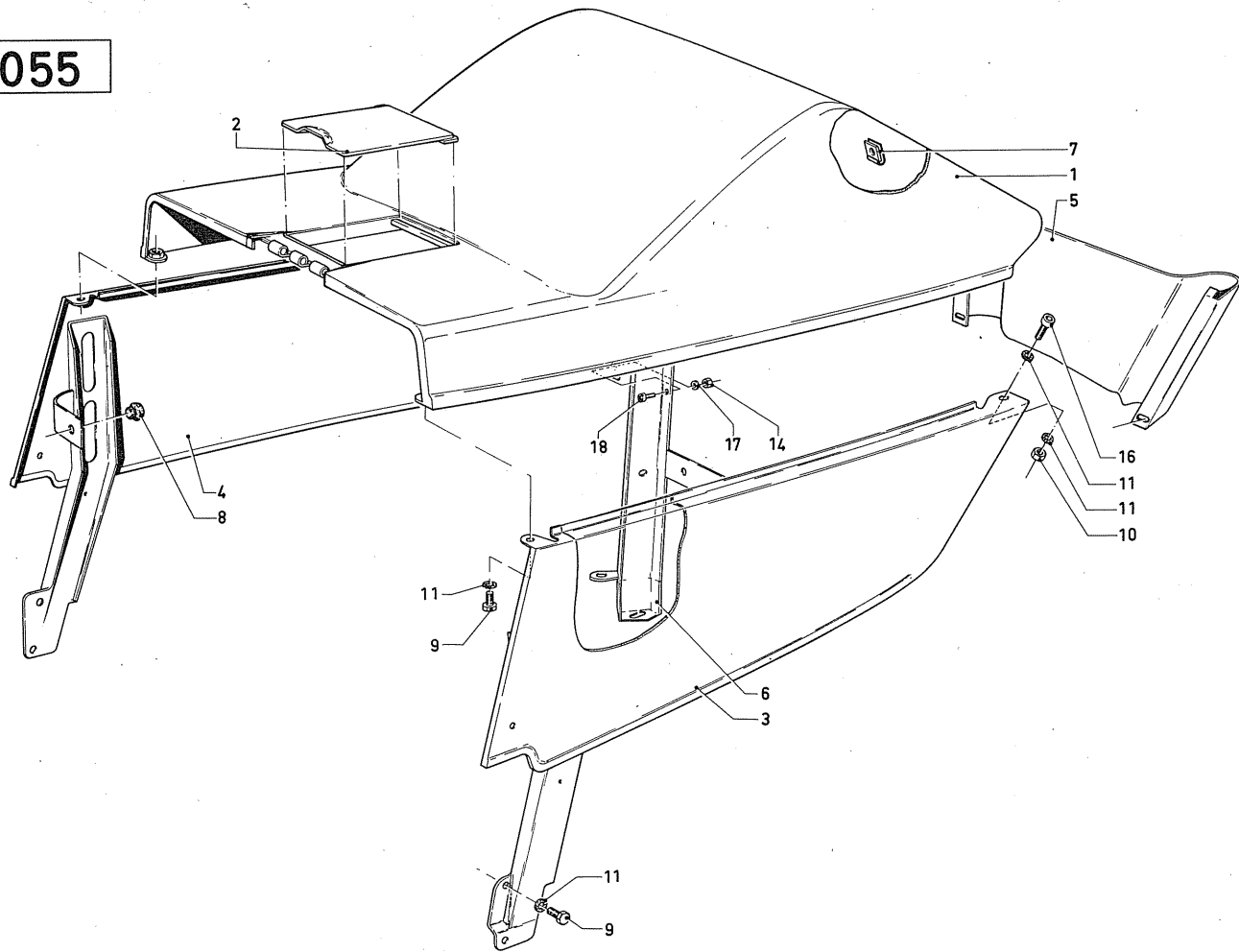


Hinterer Kotflügel für Plantagenschlepper

1	2	3	4
1051/1 - 3	1		Fußblech, rechts
1051/1 - 4	1		Fußblech, links
1051/1 - 5	1		Verbindungsstrebe
1051/1 - 6	1		Kennzeichenhalter
1051/1 - 7	1		Fußblechstütze
1051/1 - 8	2	M14x30 DIN 933 m8G vzkc	Sechskantschraube
1051/1 - 9	10	M 8x15 DIN 933 m8G vzkc	Sechskantschraube
1051/1 - 10	20	B 8 DIN 127 vzkc	Federring
1051/1 - 11	16	M 8 DIN 934 m5S vzkc	Sechskantmutter
1051/1 - 12	2	M 12x28 DIN 933 m8G	Sechskantschraube
1051/1 - 13	2	B 12 DIN 127 vzkc	Federring
1051/1 - 14	4	AM 8x25 DIN 87-4S	Senkschraube
1051/1 - 15	2	B 14 DIN 127 vzkc	Federring
1051/1 - 16	2	M 8x20 DIN 933 m8G vzkc	Sechskantschraube
1051/1 - 17	4	M 8x18 DIN 933 m8G vzkc	Sechskantschraube
1051/1 - 18	6	8,4 DIN 125	Scheibe
1051/1 - 21	1		Kotflügel, rechts
1051/1 - 22	1		Kotflügel, links
1051/1 - 23	1		Kotflügel, rechts 1)
1051/1 - 24	1		Kotflügel, links 1)
1051/1 - A1	1		Rückstrahler, vollst.
1051/1 - B1	1		Werkzeugkasten, vollst.
1051/1 - B2	2	M 10x18 DIN 933 m8G vzkc	Sechskantschraube
1051/1 - B3	2		Scheibe
1051/1 - B4	1		Konsole
1051/1 - B5	2	10 H 2203	Sicherungsscheibe
1051/1 - B6	2	M 10 DIN 934 m5S vzkc	Sechskantmutter
1051/1 - B7	1	M 16x25 DIN 933 m8G vzkc	Sechskantschraube

1) nur bei Ausführung mit Kraftheber K 35

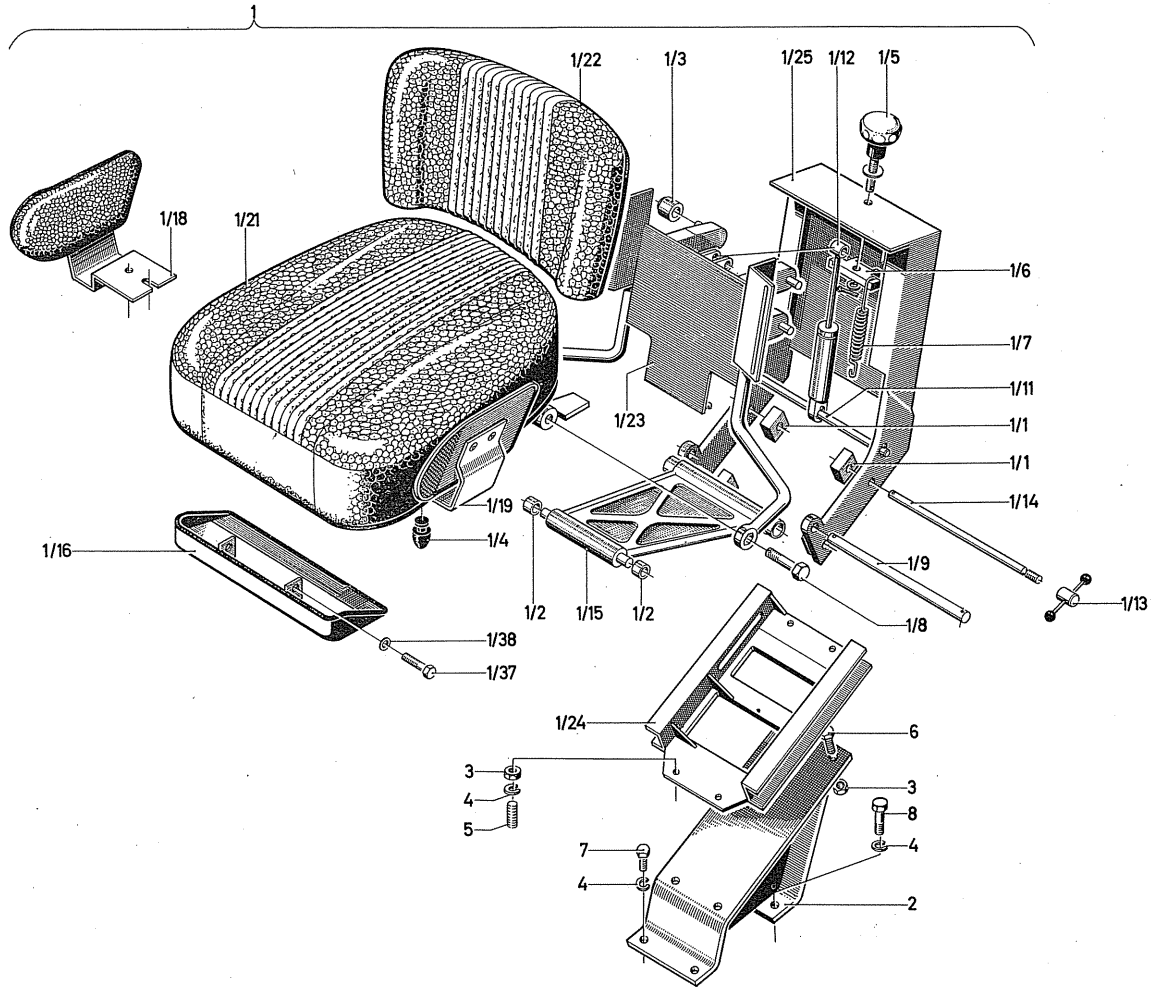
1055



Verkleidungskasten

1	2	3	4
1055 - 1	1		Tankverkleidung
1055 - 2	1		Klappe
1055 - 3	1		Tankverkleidung, links
1055 - 4	1		Tankverkleidung, rechts
1055 - 5	1		Abschlußkappe
1055 - 6	1		Stütze, hinten
1055 - 7	2	M 6/6 H 2189 vzkc	Käfigmutter
1055 - 8	2	7565 D 2	Gummiknopf
1055 - 9	8	M 8x12 DIN 933 vzkc	Sechskantschraube
1055 - 10	2	M 8 DIN 555 vzkc	Sechskantmutter
1055 - 11	11	8 H 2203	Sicherungsscheibe
1055 - 14	2	M 4 DIN 934 vzkc	Sechskantmutter
1055 - 16	2	M 8x15 DIN 912-6G vzkc	Zylinderschraube
1055 - 17	2	5,3 DIN 125 vzkc	Scheibe
1055 - 18	2	AM 4x15 DIN 7985-45vzkc	Kreuzschlitzschraube

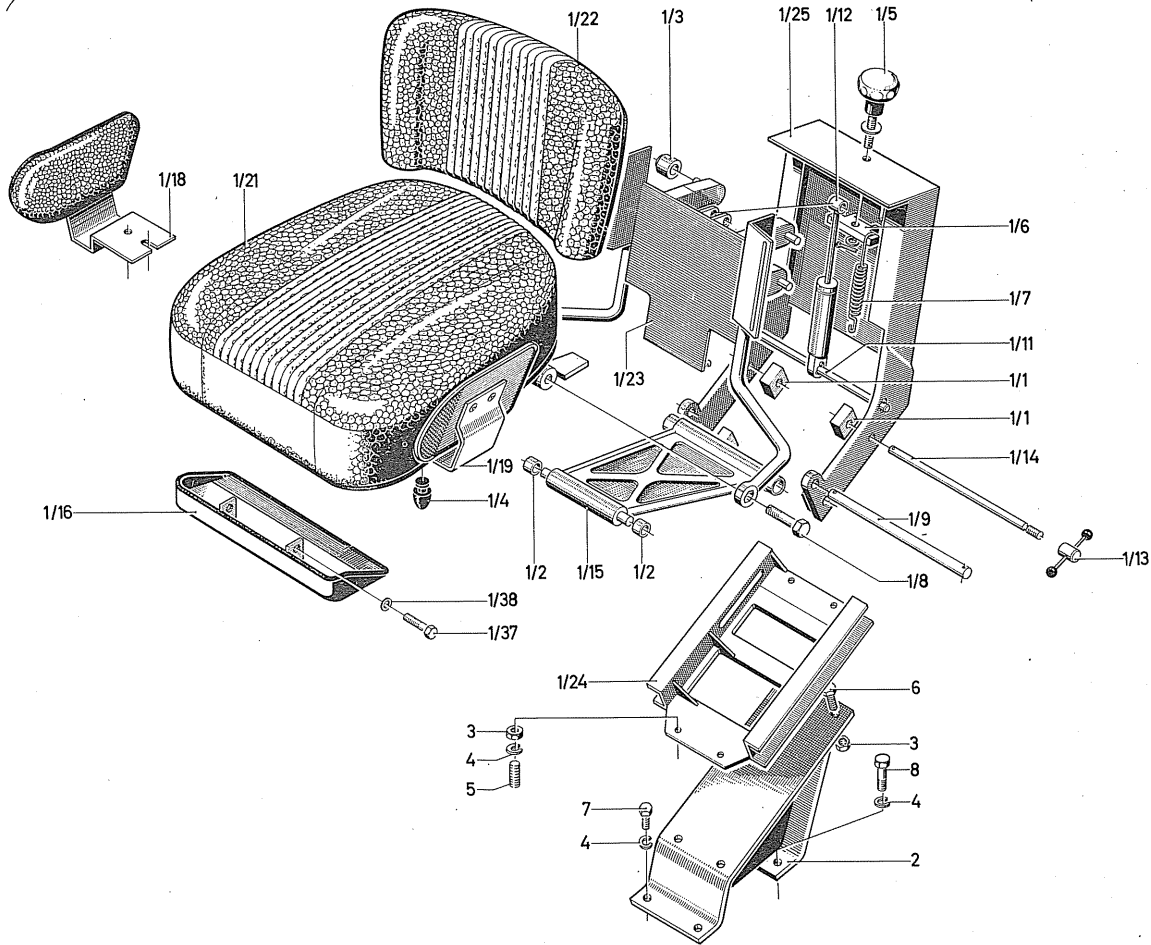
1054



Fahrersitz

1	2	3	4
1054 - 1	1		Klappsitz
1054 - 1/1	2		Führungsstück
1054 - 1/2	2		Führungsrolle
1054 - 1/3	4		Führungsrolle
1054 - 1/4	1		Anschlagpuffer
1054 - 1/5	1		Verstellspindel
1054 - 1/6	1		Federbock
1054 - 1/7	2		Schraubenfeder
1054 - 1/8	2		Schraube
1054 - 1/9	1		Schwingbolzen
1054 - 1/11	1		Stoßdämpferbolzen
1054 - 1/12	1		Stoßdämpfer
1054 - 1/13	1		Verstellhebel
1054 - 1/14	1		Längsverstellung
1054 - 1/15	1		Sitzschwinge
1054 - 1/16	1		Schutzpolster
1054 - 1/18	1		Schenkellehne, rechts
1054 - 1/19	1		Schenkellehne, links
1054 - 1/21	1		Sitzplatte
1054 - 1/22	1		Rückenlehne
1054 - 1/23	1		Mitnehmerplatte
1054 - 1/24	1		Verstellschiene
1054 - 1/25	1		Federgehäuse
1054 - 1/37	2	AM 6x8 DIN 86-4S	Halbrundschraube
1054 - 1/38	2	6 DIN 125	Scheibe
1054 - 2	1		Konsole 1)
1054 - 3	6	M 8 DIN 934 m5S	Sechskantmutter
1054 - 4	8	B 8 DIN 127	Federring
1054 - 5	2	2073 C 5	Stiftschraube
1054 - 6	4	M 8x28 DIN 933 m8G	Sechskantschraube 1)
1054 - 7	2	M 8x20 DIN 933 m8G	Sechskantschraube 1)

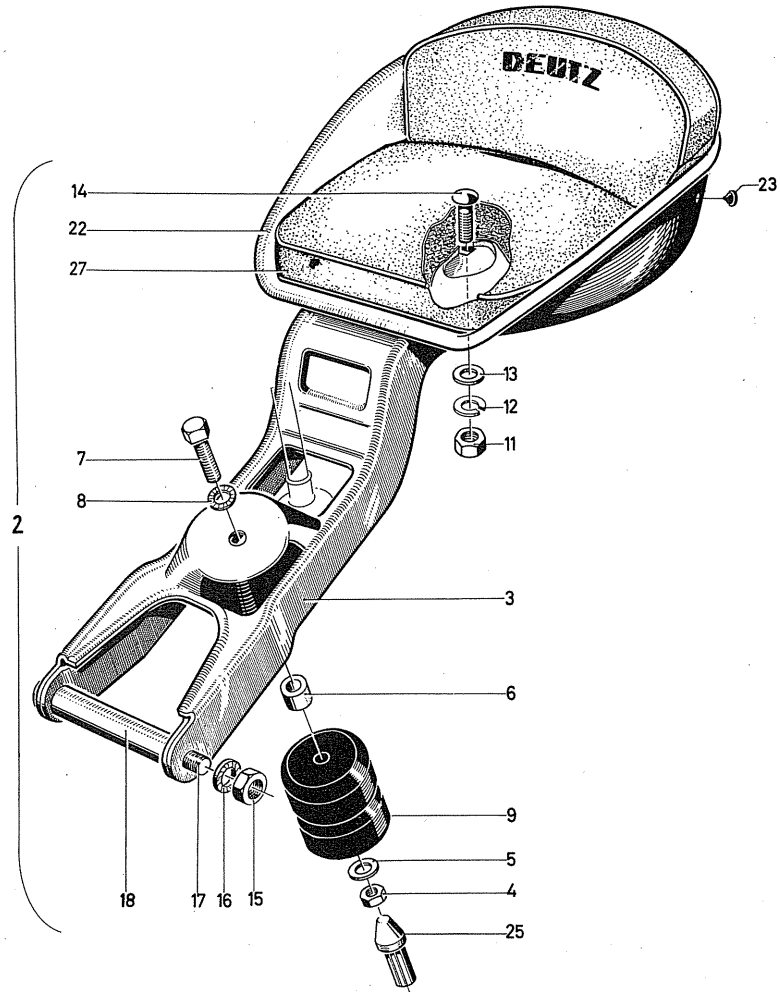
1054



Fahrersitz

1	2	3	4
1054 - 8	2	M 8x15 DIN 933 m8G	Sechskantschraube 1) 1) nur bei Ausführung ohne Kraftheber

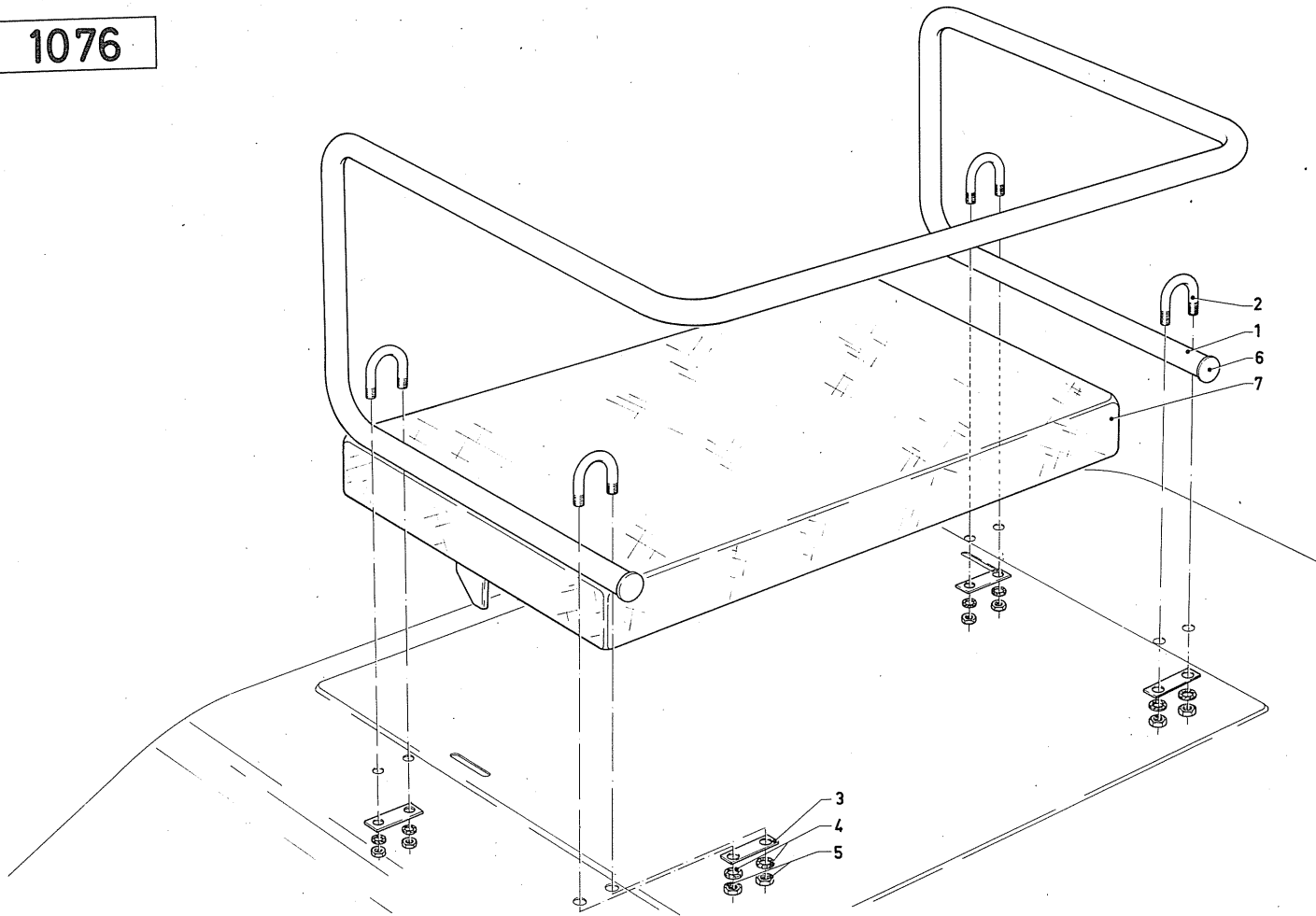
1054/1



Fahrersitz II

1	2	3	4
1054/1 - 2	1		Fahrersitz
1054/1 - 3	1		Sitzschwinge
1054/1 - 4	1	M 10 DIN 934 m5S vzkc	Sechskantmutter
1054/1 - 5	1	11,5 DIN 126 vzkc	Scheibe
1054/1 - 6	1		Distanzrohr
1054/1 - 7	1	M 10x30 DIN 933 m8G vzkc	Sechskantschraube
1054/1 - 8	1	10 H 2203 vzkc	Sicherungsscheibe
1054/1 - 9	1		Gummifeder
1054/1 - 11	2	M 12 DIN 934 m5S vzkc	Sechskantmutter
1054/1 - 12	2	B 12 DIN 127 vzkc	Federring
1054/1 - 13	2		Scheibe
1054/1 - 14	2	M 12x30 DIN 603 vzkc	Flachrundschrabe
1054/1 - 15	1	M 16 DIN 934 m5S vzkc	Sechskantmutter
1054/1 - 16	1	16 H 2203 vzkc	Sicherungsscheibe
1054/1 - 17	1	M 16x190 DIN 931 m8G vzkc	Sechskantschraube
1054/1 - 18	1		Distanzrohr
1054/1 - 22	1		Fahrersitz
1054/1 - 23	2	1 H 14x18x8 H 7565	Verschlußstopfen
1054/1 - 25	1		Führungsstift
1054/1 - 27	1		Sitzpolster

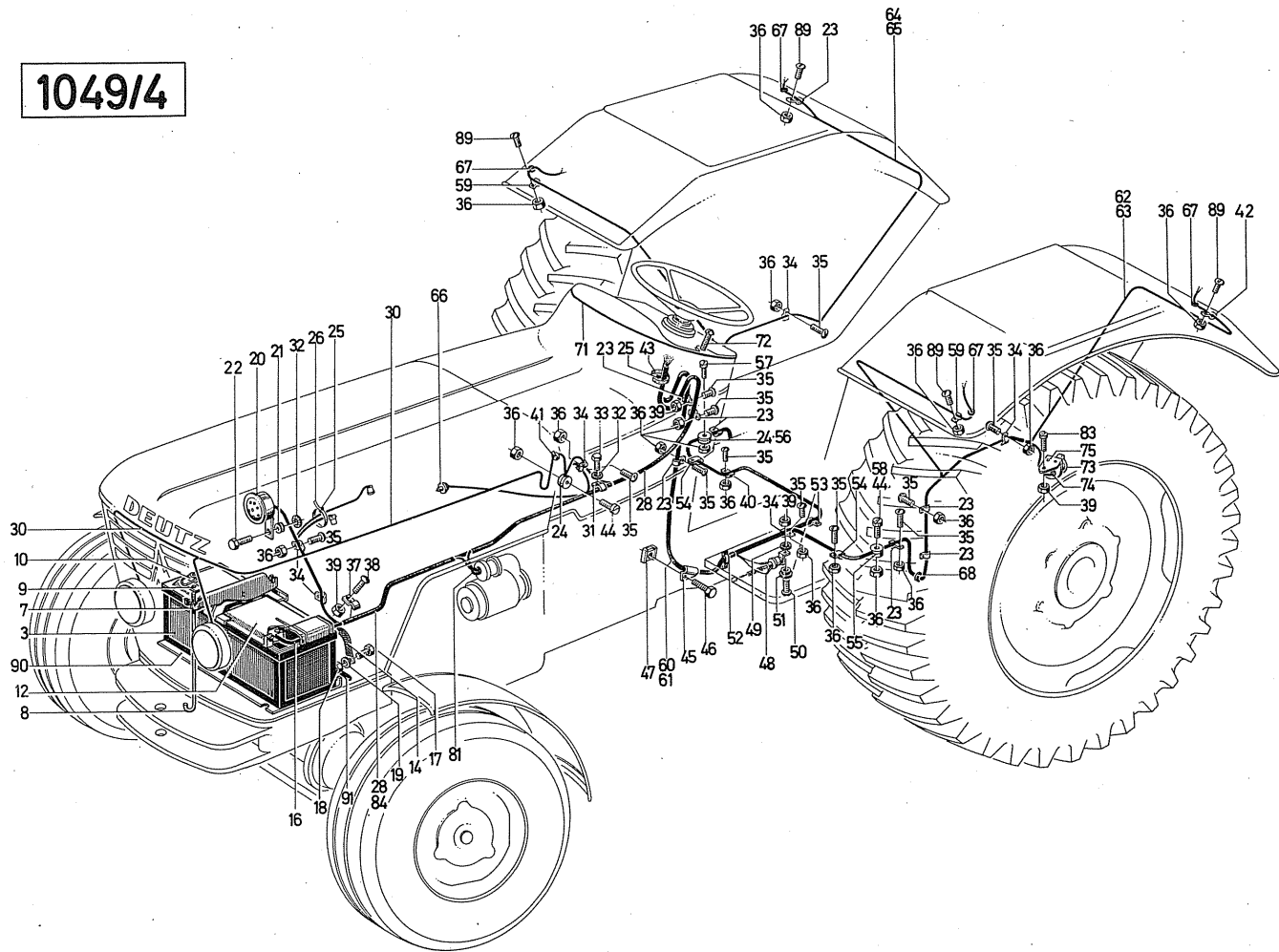
1076



Beifahrersitz

1	2	3	4
1076 - 1	1		Rückenlehne
1076 - 2	4		Bügelschraube
1076 - 3	4		Verstärkungsplatte
1076 - 4	8	6 H 2203 vzkc	Sicherungsscheibe
1076 - 5	8	M 6 DIN 934 m5S	Sechskantmutter
1076 - 6	2		Verschlußstopfen
1076 - 7	1		Sitzkissen

1049/4



Elektrische Ausrüstung I

1	2	3	4
1049/4 - 3	1	12 Volt 110 Ah	Batterie
1049/4 - 7	1		Batteriehalter
1049/4 - 8	1		Hakenschraube
1049/4 - 9	1		Stützblech
1049/4 - 10	1		Spannmutter
1049/4 - 12	1		Batterieabdeckung
1049/4 - 14	1		Masseband
1049/4 - 16	1		Anlasserkabel
1049/4 - 17	1	M 8x15 DIN 933 m8Gvzkc	Sechskantschraube
1049/4 - 18	2	M 8 DIN 934 m5S vzkc	Sechskantmutter
1049/4 - 19	1	8,4 DIN 125 vzkc	Scheibe
1049/4 - 20	1		Signalhorn
1049/4 - 21	1		Ring
1049/4 - 22	1	M 8x25 DIN 933 m8G vzkc	Sechskantschraube
1049/4 - 23	3	1x8 DIN 72 571 vzkc	Befestigungsschelle
1049/4 - 24	1		Leitungsverbinder
1049/4 - 25	2	A 1 H 7672	Lochbandknopf
1049/4 - 26	1	A 210 H 7672	Kabellochband
1049/4 - 28	1		Kabelsatz
1049/4 - 30	1		Kabelsatz
1049/4 - 31	1		Befestigungsschelle
1049/4 - 32	2	8 H 2203 vzkc	Sicherungsscheibe
1049/4 - 33	1	M 8x12 DIN 933 m8G vzkc	Sechskantschraube
1049/4 - 34	5	1x10 DIN 72 572 vzkc	Befestigungsschelle
1049/4 - 35	18	AM 4x10 DIN 7985-4S vzkc	Linsenschraube
1049/4 - 36	26	M4 DIN 934 m5S vzkc	Sechskantmutter
1049/4 - 37	2	1x12 DIN 72 571 vzkc	Befestigungsschelle
1049/4 - 38	2	AM 5x10 DIN 72 571 vzkc	Befestigungsschelle
1049/4 - 39	6	M 5 DIN 934 m5S vzkc	Sechskantmutter
1049/4 - 40	2	1x7 DIN 72 571 vzkc	Befestigungsschelle
1049/4 - 41	1		Schelle

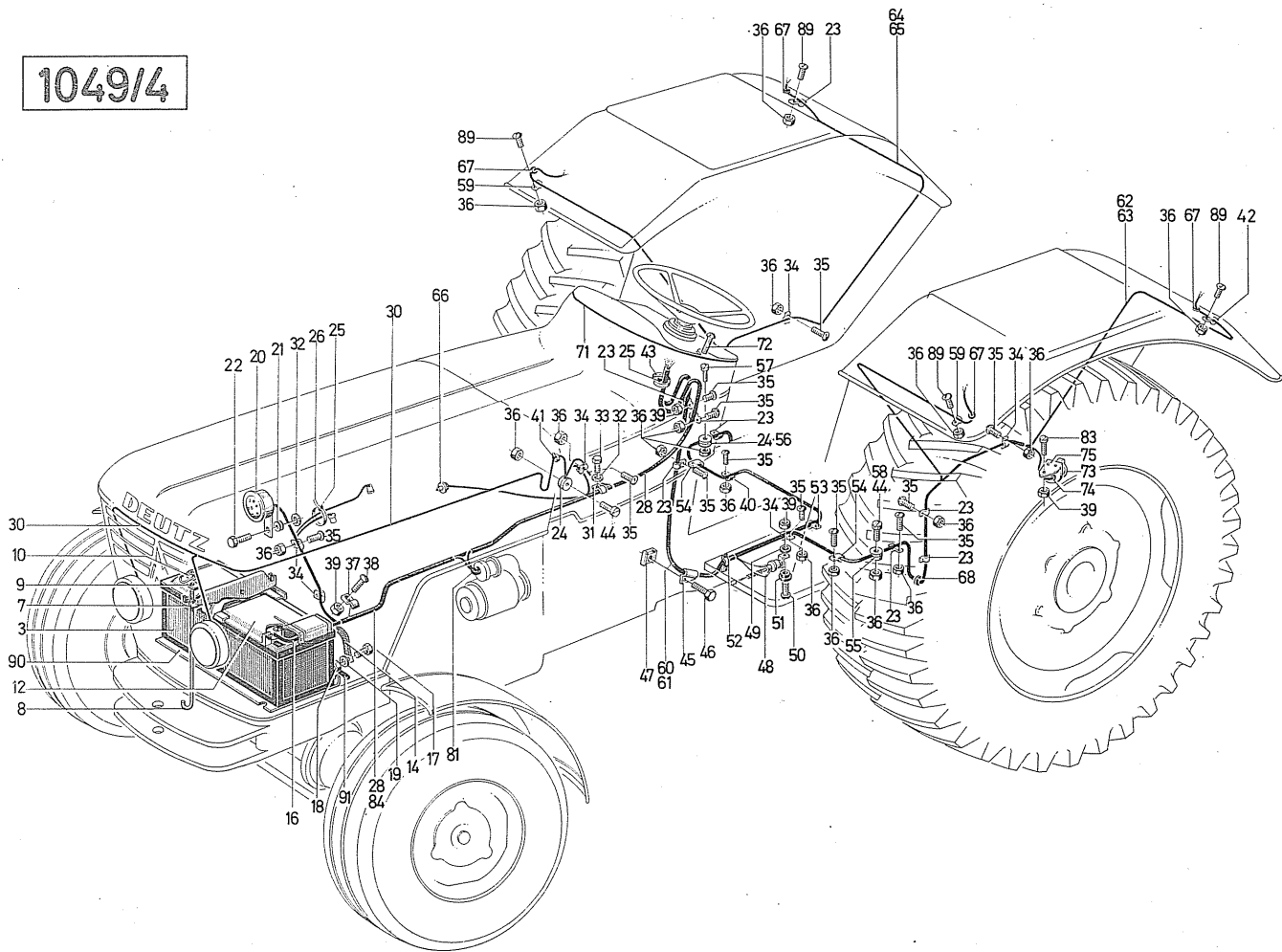
1) nur bei Ausführung mit Blinklicht

Elektrische Ausrüstung

1	2	3	4
1049/4 - 42	3	1x5 DIN 72 571 vzkc	Befestigungsschelle
1049/4 - 43	1	A 80 H 7672	Kabellochband
1049/4 - 44	1	AM 4x25 DIN 84-4S vzkc	Zylinderschraube
1049/4 - 45	1		Befestigungsschelle
1049/4 - 46	1	M 6x30 DIN 931 m8G vzkc	Sechskantschraube
1049/4 - 47	1	M 6/8 H 2189 vzkc	Käfigmutter
1049/4 - 48	1		Bremslichtschalter
1049/4 - 49	1	5 H 2203 vzkc	Sicherungsscheibe
1049/4 - 50	1	AM 5x15 DIN 7985-4S vzkc	Linsenschraube
1049/4 - 51	1		Buchse
1049/4 - 52	1		Halter
1049/4 - 53	6	1x6 DIN 72 571	Befestigungsschelle
1049/4 - 54	2		Befestigungsblech
1049/4 - 55	1		Leitungsverbinder
1049/4 - 56	1		Leitungsverbinder
1049/4 - 57	1	AM 4x15 DIN 7985-4S vzkc	Linsenschraube
1049/4 - 58	1	AM 4x30 DIN 84-4S vzkc	Zylinderschraube
1049/4 - 59	2	1x4 DIN 72 571 vzkc	Befestigungsschelle
1049/4 - 60	1		Kabelsatz 1)
1049/4 - 61	1		Kabelsatz 2)
1049/4 - 62	1		Kabelsatz 1)
1049/4 - 63	1		Kabelsatz 2)
1049/4 - 64	1		Kabelsatz 1)
1049/4 - 65	1		Kabelsatz 2)
1049/4 - 66	1		Öldruckschalter
1049/4 - 67	4	B 10x15x1, 6 H 2928	Gummitülle
1049/4 - 68	2	D 13,5x17x1, 5 H 2928	Gummitülle
1049/4 - 71	1		Dichtung

1) nur bei Ausführung mit Blinklicht
 2) nur bei Ausführung ohne Blinklicht

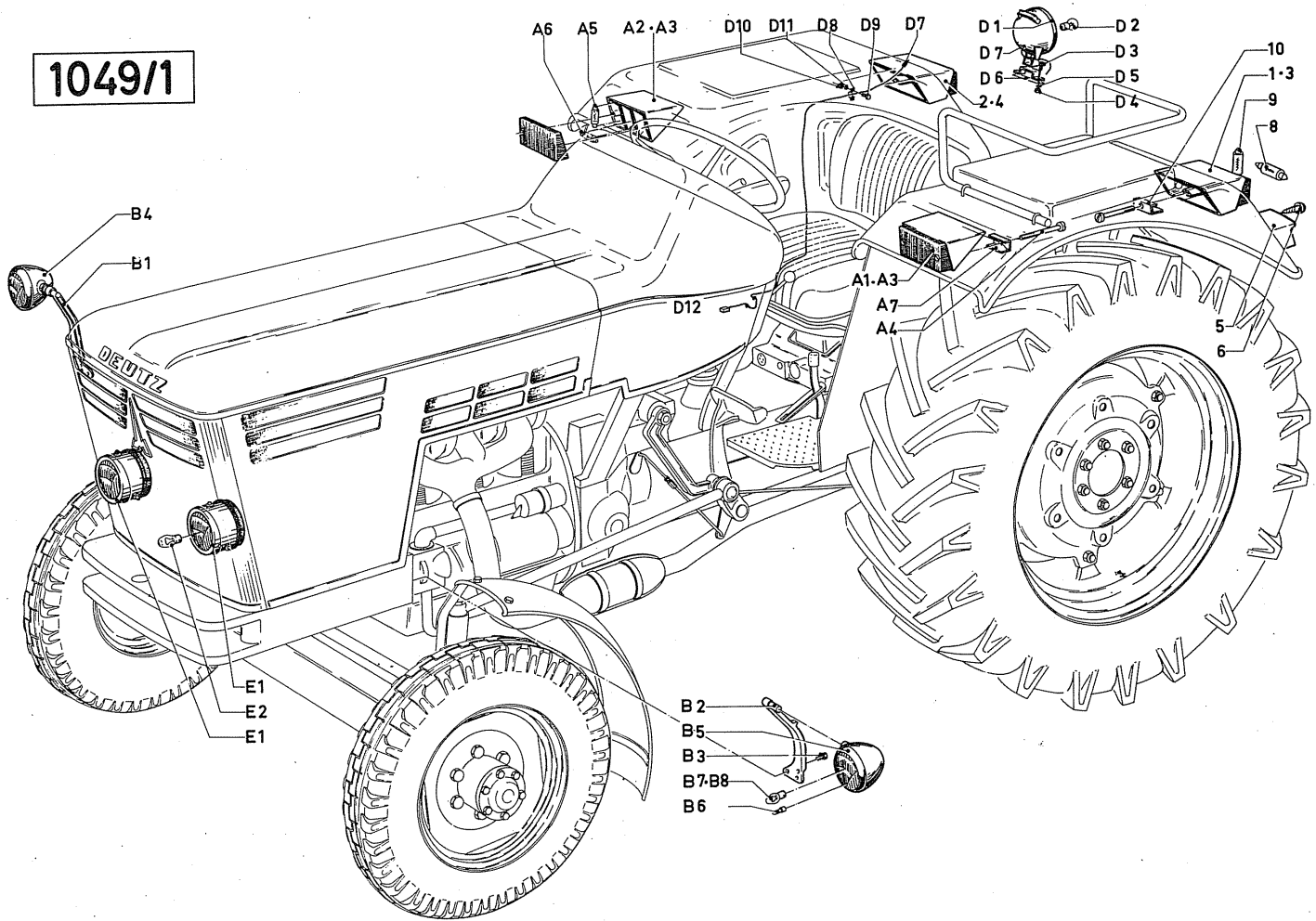
1049/4



Elektrische Ausrüstung

1	2	3	4
1049/4 - 72	2	BM 6x20 DIN 7988-4S vzkc	Linsensenschraube
1049/4 - 73	1		Steckdose
1049/4 - 74	1		Schutzfülle
1049/4 - 75	1		Halter
1049/4 - 81	1		Schutzkappe
1049/4 - 83	3	AM 5x35 DIN 84-4S vzkc	Zylinderschraube
1049/4 - 84	1		Kabelsatz
1049/4 - 89	4	AM 4x45 DIN 7895 vzkc	Linsenschraube
1049/4 - 90	1		Auflageblech
1049/4 - 91	1	V 1,5x8x9x485 H 7560 GB	Profilgummi

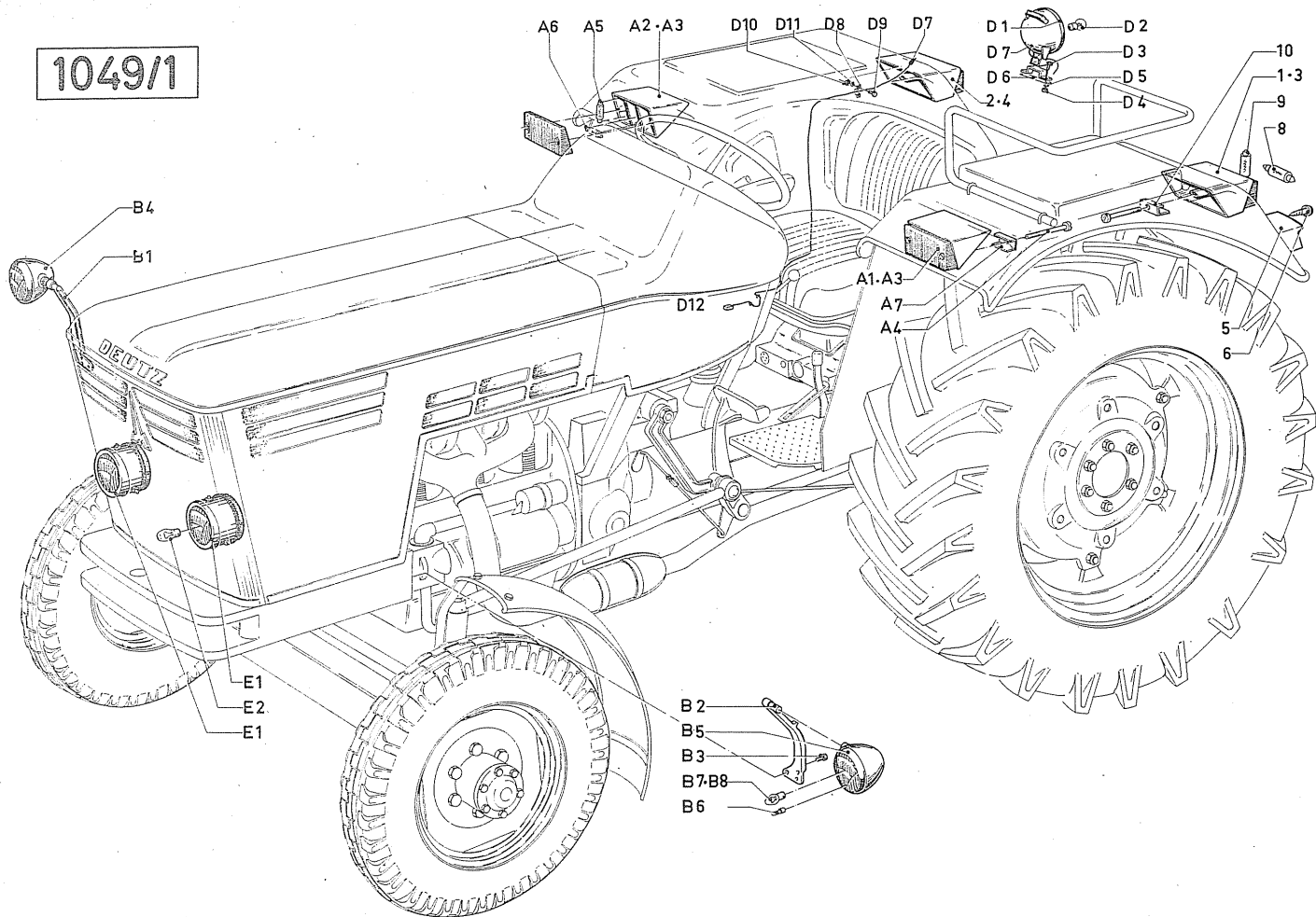
1049/1



Elektr. Ausrüstung II

1	2	3	4
1049/1 - 1	1		Schluß-Brems-Blink- und Kennzeichenleuchte
1049/1 - 2	1		Schluß-Brems- und Blinkleuchte
1049/1 - 3	1		Schluß-Brems- und Kennzeichenleuchte 1)
1049/1 - 4	1		Schluß-Bremsleuchte 1)
1049/1 - 5	1		Auflage
1049/1 - 6	1	B 4,8 x 32 DIN 7981 vzkc	Linsenblechschraube
1049/1 - 8	1	12 V 5 W	Glühlampe
1049/1 - 9	2	12 V 18 W	Glühlampe
1049/1 - 10	1		Stütze
1049/1 - A1	1		Blink- Positionsleuchte, links
1049/1 - A2	1		Blink- Positionsleuchte, rechts
1049/1 - A3	2		Positionsleuchte
1049/1 - A4	1		Linsenschraube
1049/1 - A5	1	12 V 18 W	Glühlampe
1049/1 - A6	1	12 V 5 W	Glühlampe
1049/1 - A7	1		Stütze
1049/1 - B1	1		Lampenhalter, rechts
1049/1 - B2	1		Lampenhalter, links
1049/1 - B3	6	M 8x35 DIN 912-8G vzkc	Zylinderschraube
1049/1 - B4	1		Scheinwerfer, rechts
1049/1 - B5	1		Scheinwerfer, links
1049/1 - B6	2	12 V 4 W	Glühlampe
1049/1 - B7	2	12 V 35/35 W	Glühlampe, weiß
1049/1 - B8	2	12 V 35/35 W	Glühlampe, gelb
1049/1 - D1	1		Scheinwerfer
1049/1 - D2	1	12 V 15 W	Glühlampe
1049/1 - D3	4	M 8x20 DIN 933 m8G vzkc	Sechskantschraube
1049/1 - D4	4	M 8 DIN 934 m5S vzkc	Sechskantmutter
1049/1 - D5	4	8 H 2203 vzkc	Sicherungsscheibe
1049/1 - D6	2		Unterlegstreifen

1049/1



Elektr. Ausrüstung II

1	2	3	4
1049/1 - D7	1	C 5x10x1,5 H 2928	Gummitülle
1049/1 - D8	1	1x4 DIN 72 571 vzkc	Befestigungsschelle
1049/1 - D9	1	AM 4x12 DIN 8985-4S vzkc	Linsenschraube
1049/1 - D10	1	M 4 DIN 934 m5S vzkc	Sechskantmutter
1049/1 - D11	1	4 H 2203 vzkc	Sicherungsscheibe
1049/1 - D12	1		Leitung
1049/1 - E1	1		Scheinwerfer
1049/1 - E2	1	12 V 35/35 W	Glühlampe

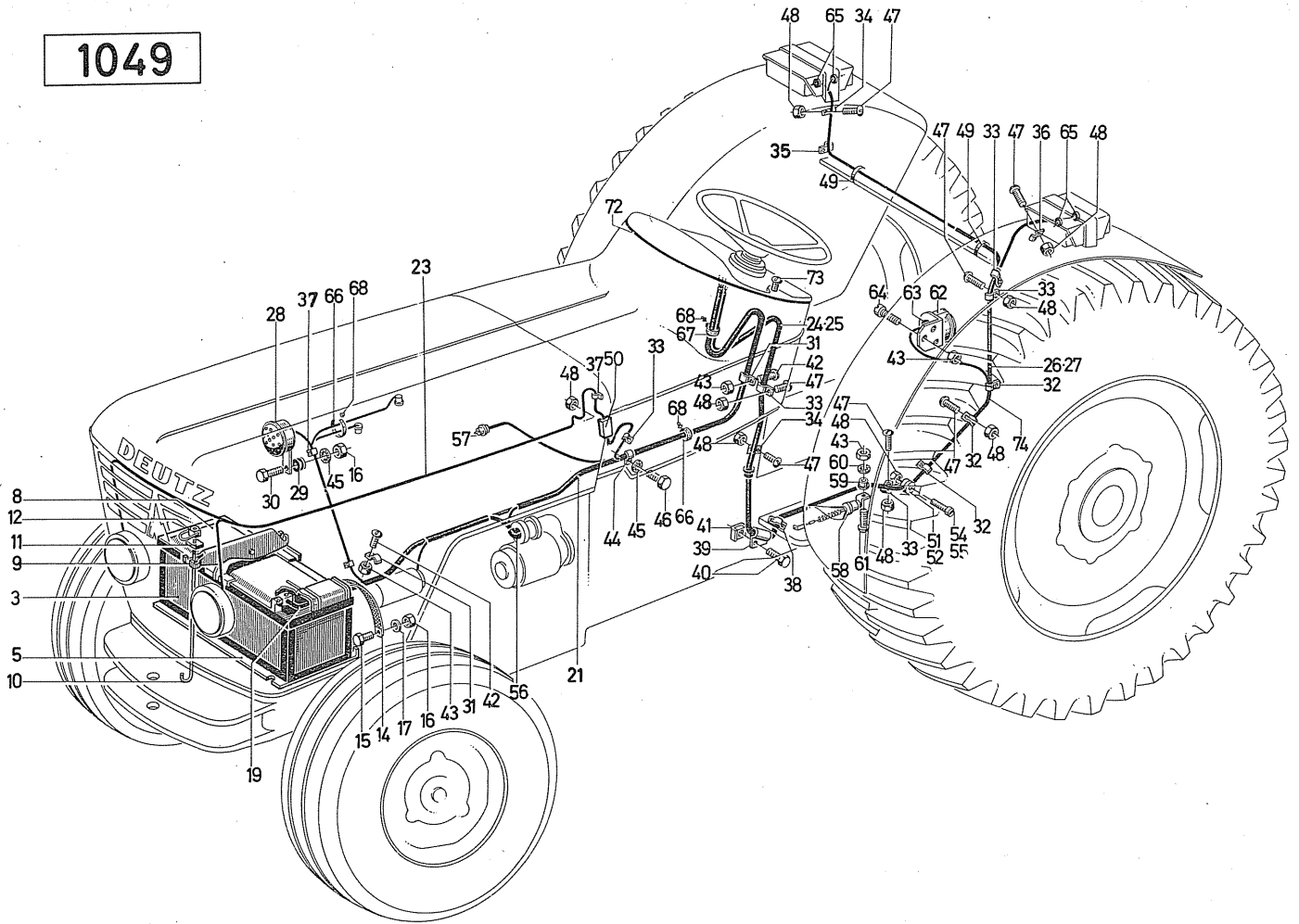
1) nur bei Ausführung ohne Blinklicht

Elektrische Ausrüstung für Plantagenschlepper

1	2	3	4
1049 - 3	1	12V 110 Ah	Batterie
1049 - 5	1		Auflageblech
1049 - 8	1		Batterieabdeckung
1049 - 9	1		Batteriehalter
1049 - 10	1		Hakenschraube
1049 - 11	1		Stützblech
1049 - 12	1		Spannmutter
1049 - 14	1		Masseband
1049 - 15	1	M 8x15 DIN 933 m8G vzkc	Sechskantschraube
1049 - 16	2	M 8 DIN 934 m5S vzkc	Sechskantmutter
1049 - 17	1	8,4 DIN 125 vzkc	Scheibe
1049 - 19	1		Anlasserkabel
1049 - 21	1		Kabelsatz, vorne
1049 - 23	1		Kabelsatz
1049 - 24	1		Kabelsatz 1)
1049 - 25	1		Kabelsatz 2)
1049 - 26	1		Kabelsatz 1)
1049 - 27	1		Kabelsatz, hinten 2)
1049 - 28	1		Signalhorn
1049 - 29	1		Ring
1049 - 30	1	M 8x25 DIN 933 m8G vzkc	Sechskantschraube
1049 - 31	2	1x12 DIN 72 571 vzkc	Befestigungsschelle
1049 - 32	3	1x10 DIN 72 571 vzkc	Befestigungsschelle
1049 - 33	5	1x 8 DIN 72 571 vzkc	Befestigungsschelle
1049 - 34	5	1x 6 DIN 72 571 vzkc	Befestigungsschelle
1049 - 35	2	1x 5 DIN 72 571 vzkc	Befestigungsschelle

1) nur bei Ausführung mit Blinklicht
2) nur bei Ausführung ohne Blinklicht

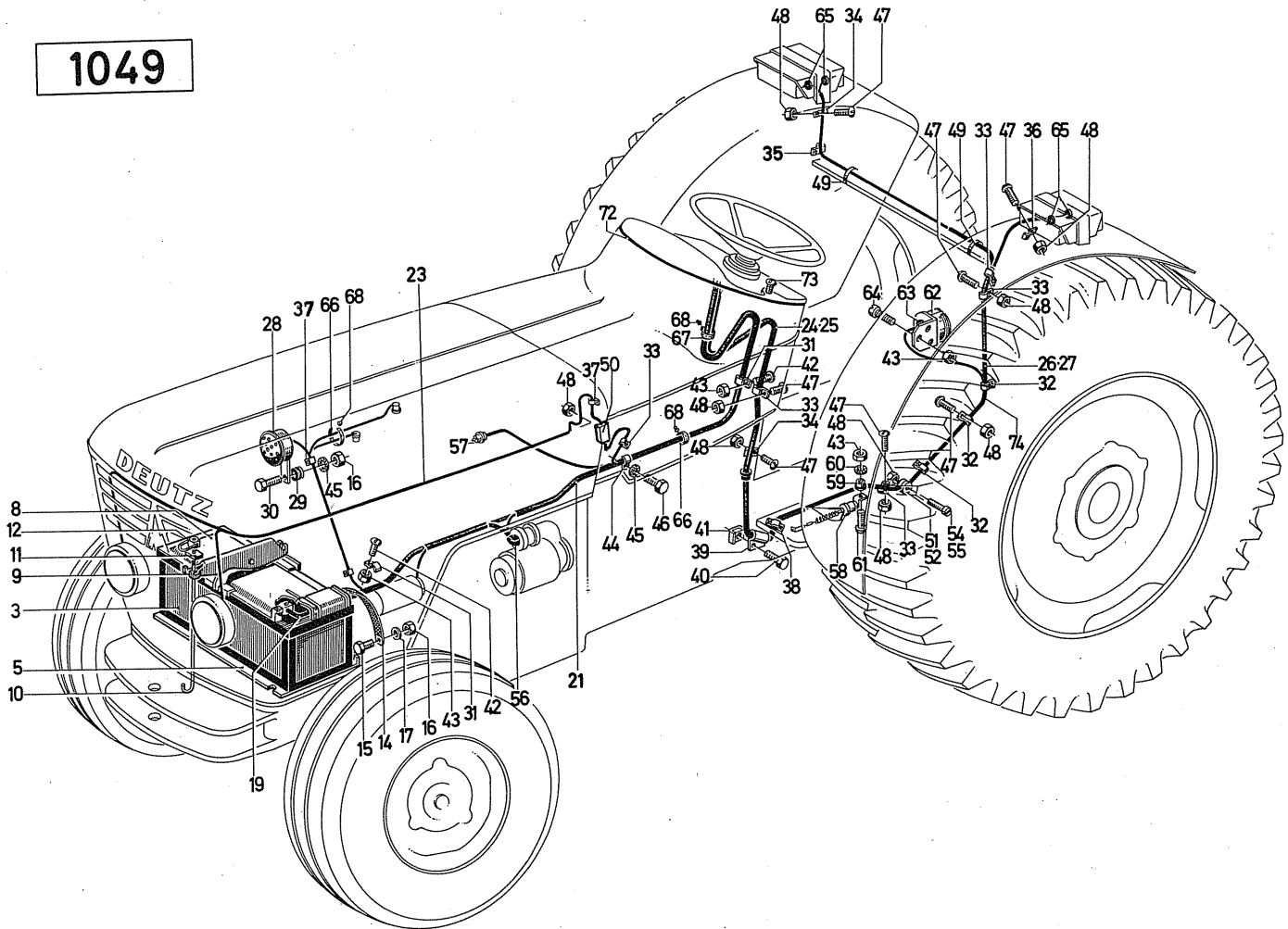
1049



Elektrische Ausrüstung für Plantagenschlepper

1	2	3	4
1049 - 36	2	1x4 DIN 72 571 vzkc	Befestigungsschelle
1049 - 37	1		Schelle
1049 - 38	1		Halter
1049 - 39	1		Befestigungsschelle
1049 - 40	1	M 6x30 DIN 931 m8G vzkc	Sechskantschraube
1049 - 41	1	M 6 8 H 2189 vzkc	Käfigmutter
1049 - 42	2	AM 5x10 DIN 7985-4S vzkc	Linsenschraube
1049 - 43	5	M 5 DIN 934 m5S vzkc	Sechskantmutter
1049 - 44	1		Befestigungsschelle
1049 - 45	2	8 H 2203	Sicherungsscheibe
1049 - 46	1	M 8x12 DIN 933 m8G vzkc	Sechskangschraube
1049 - 47	13	AM 4x10 DIN 8985-4S vzkc	Linsenschraube
1049 - 48	15	M 4 DIN 934 m5S vzkc	Sechskantmutter
1049 - 49	2		Bügel
1049 - 50	1		Leistungsverbinder
1049 - 51	1		Leistungsverbinder
1049 - 52	1		Leistungsverbinder
1049 - 53	1	AM 4x25 DIN 84-4S vzkc	Zylinderschraube
1049 - 54	1	AM 4x30 DIN 84-4S vzkc	Zylinderschraube
1049 - 55	1	AM 4x40 DIN 84-4S vzkc	Zylinderschraube
1049 - 56	1	K 18 H 7565	Schutzkappe
1049 - 57	1	CM 10 H 4207	Öldruckschalter
1049 - 58	1		Bremslichtschalter
1049 - 59	1		Buchse
1049 - 60	1	5 H 2203	Sicherungsscheibe
1049 - 61	1	AM 5x15 DIN 7985-4S vzkc	Linsenschraube
1049 - 62	1	A 7 H 7642	Steckdose
1049 - 63	1		Schutztülle
1049 - 64	3	AM 5x35 DIN 84-4S vzkc	Zylinderschraube
1049 - 65	4	8x11x2 H 2928	Gummitülle
1049 - 66	1	A 210 H 7672	Kabellochband

1049



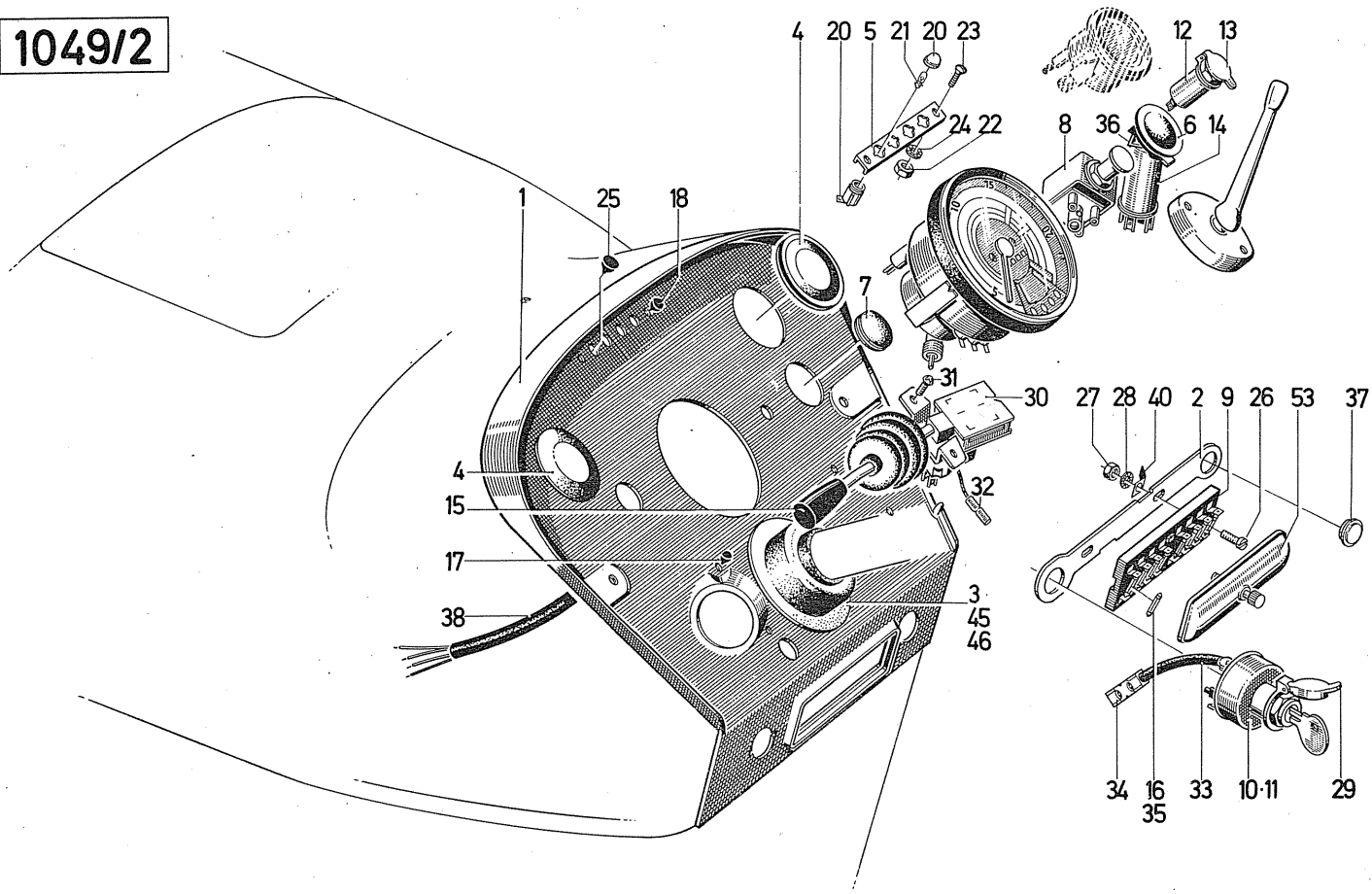
Elektrische Ausrüstung für Plantagenschlepper

1	2	3	4
1049 - 67	1	A 80 H 7672	Kabellochband
1049 - 68	2	A 1 H 7672	Lochbandknopf
1049 - 72	1		Dichtung
1049 - 73	2	AM 6x20 DIN 7988-4S vzkc	Linsensenschraube
1049 - 74	1		Kabelsatz, hinten 1)

Elektrische Ausrüstung für Plantagenschlepper

1	2	3	4
1049/3 - 1	1		Schluß-Brems Blink-Leuchte, rechts
1049/3 - 2	1		Schluß-Brems Blink-Leuchte, links
1049/3 - 3	1		Blink-Positions- Leuchte, rechts
1049/3 - 4	1		Blink - Positions- Leuchte, links
1049/3 - 5	1		Schluß - Brems Leuchte, rechts
1049/3 - 6	1		Schluß - Brems Leuchte, links
1049/3 - 7	2		Positions-Leuchte
1049/3 - 8	4	12 V/5 W	Glühlampe
1049/3 - 9	6	12 V/18 W	Glühlampe
1049/3 - 10	8	M6x10 D IN 933 M8G VZKC	Sechskantschraube
1049/3 - 11	4	M6x15 D IN 933 M8G VZKC	Sechskantschraube
1049/3 - 12	4	M6 DIN 934 - M5S	Sechskantmutter
1049/3 - 13	12	D 6,4 DIN 6797 VZKC	Zahnscheibe
1049/3 - 14	1		Konsole, rechts
1049/3 - 15	1		Konsole, links
1049/3 - 16	1		Kennzeichenleuchte

1049/2



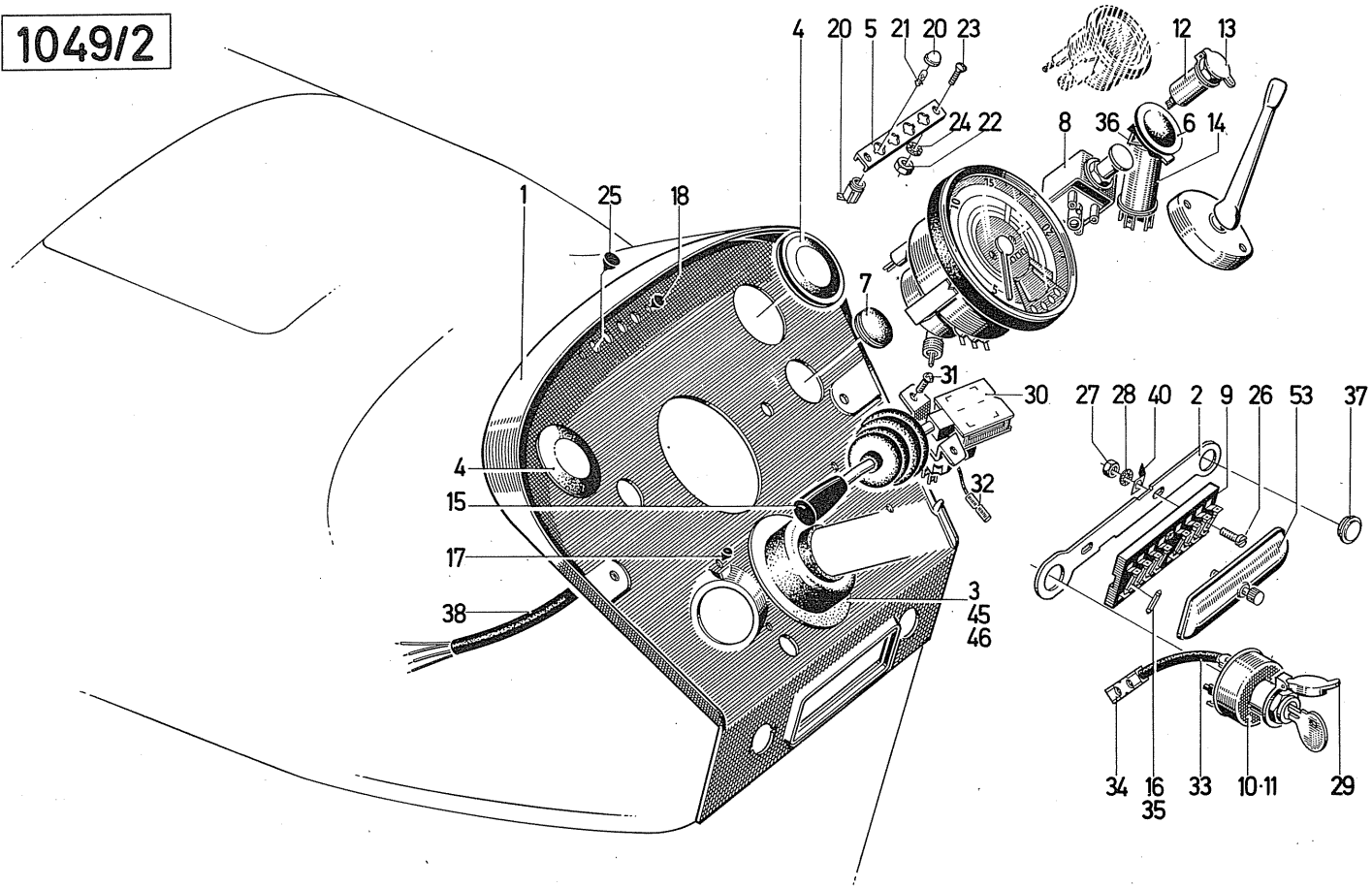
Armaturen

1	2	3	4
1049/2 - 1	1		Armaturenbrett
1049/2 - 2	1		Halter
1049/2 - 3	1		Abdecktülle
1049/2 - 4	1		Verschlußdeckel
1049/2 - 5	1		Halter
1049/2 - 6	1		Halter
1049/2 - 7	1		Verschlußstopfen
1049/2 - 8	1	C H 7662	Glühanlaßschalter
1049/2 - 9	1	A 8 H 7644	Sicherungsdose
1049/2 - 10	1	A H 7661	Schaltchloß 1)
1049/2 - 11	1	B H 7661	Schaltchloß 2)
1049/2 - 12	1	C H 7642	Steckdose
1049/2 - 13	1		Steckdosendeckel
1049/2 - 14	1	A 2 H 7660	Blinkgeber
1049/2 - 15	1		Signalknopf
1049/2 - 16	7	8 DIN 72 581	Sicherung
1049/2 - 17	2	3 H 7x10x10 H 7565	Verschlußstopfen
1049/2 - 18	2	3 H 6x 8x11 H 7565	Verschlußstopfen
1049/2 - 20	3	D H 7680	Kontrollleuchte
1049/2 - 21	3	12 V 2 W	Glühlampe
1049/2 - 22	2	M 4 DIN 934 m5S vzkc	Sechskantmutter
1049/2 - 23	2	AM 4x10 DIN 7988 - 4S vzkc	Linsensenkschraube
1049/2 - 24	2	4 H 2203	Sicherungsscheibe
1049/2 - 25	3	1 H 14x18x8 H 7565	Verschlußstopfen
1049/2 - 26	2	AM 5x15 DIN 84 - 4S vzkc	Zylinderschraube
1049/2 - 27	2	M 5 DIN 934 m5S vzkc	Sechskantmutter
1049/2 - 28	2	5 H 2203	Sicherungsscheibe
1049/2 - 29	1	7665 A 1	Schaltkastendeckel
1049/2 - 30	1		Mehrzweckschalter
1049/2 - 31	2	AM 5x10 DIN 7988-4S vzkc	Linsenschraube
1049/2 - 32	1	F 1 H 7677	Leistungsverbinder

1) nur bei Ausführung mit Blinklicht

2) nur bei Ausführung ohne Blinklicht

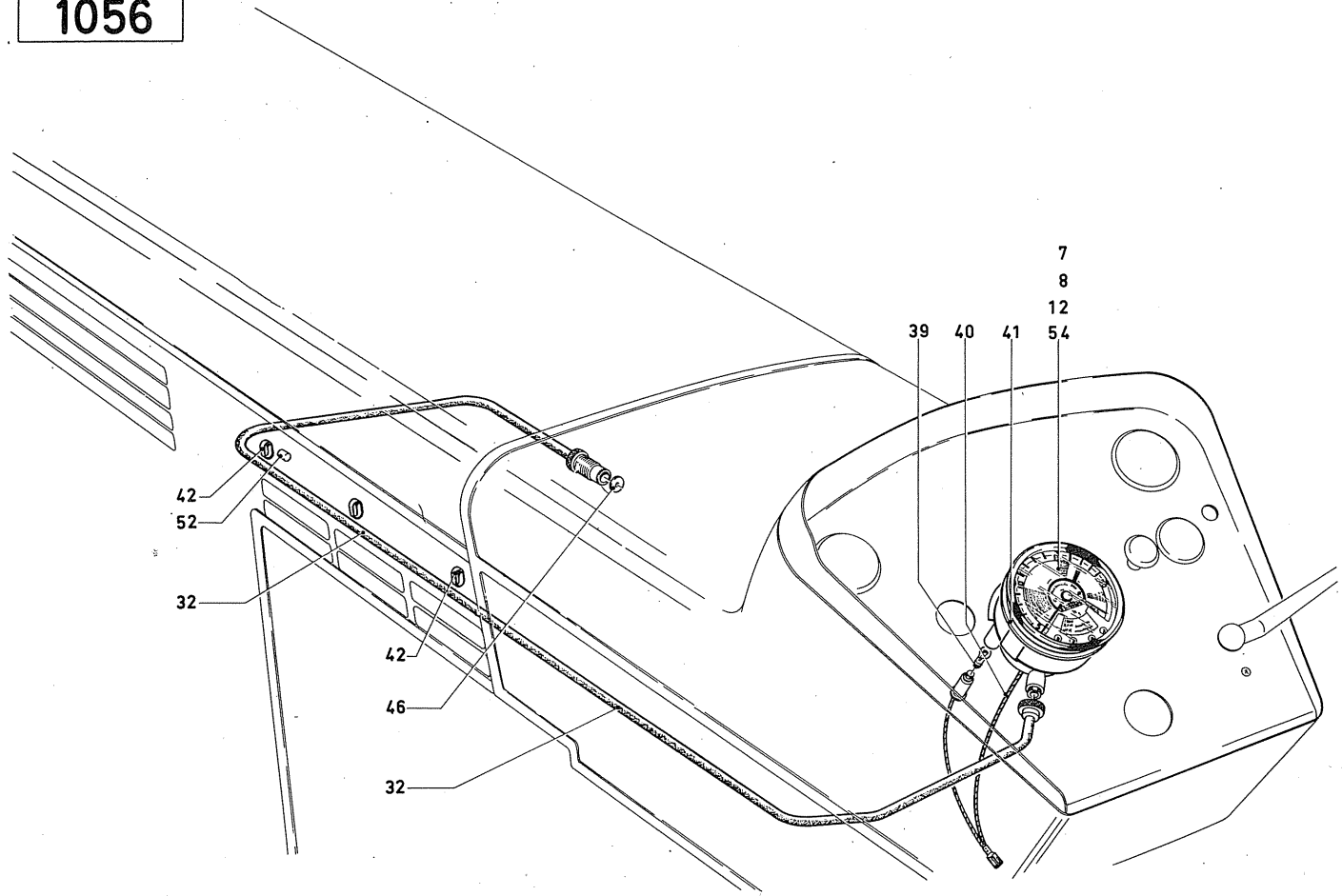
1049/2



Armaturen

1	2	3	4
1049/2 - 33	1		Leitung
1049/2 - 34	1	B 1 H 7677	Leistungsverbinder
1049/2 - 35	1	5 DIN 72 581	Sicherung
1049/2 - 36	1		Halter
1049/2 - 37	1		Nietknopf
1049/2 - 38	1		Kabelsatz
1049/2 - 40	1	7602 B 1	Flachstecker
1049/2 - 45	1		Abdecktülle, unten
1049/2 - 46	1		Abdecktülle, oben
1049/2 - 53	1		Sicherungsdeckel

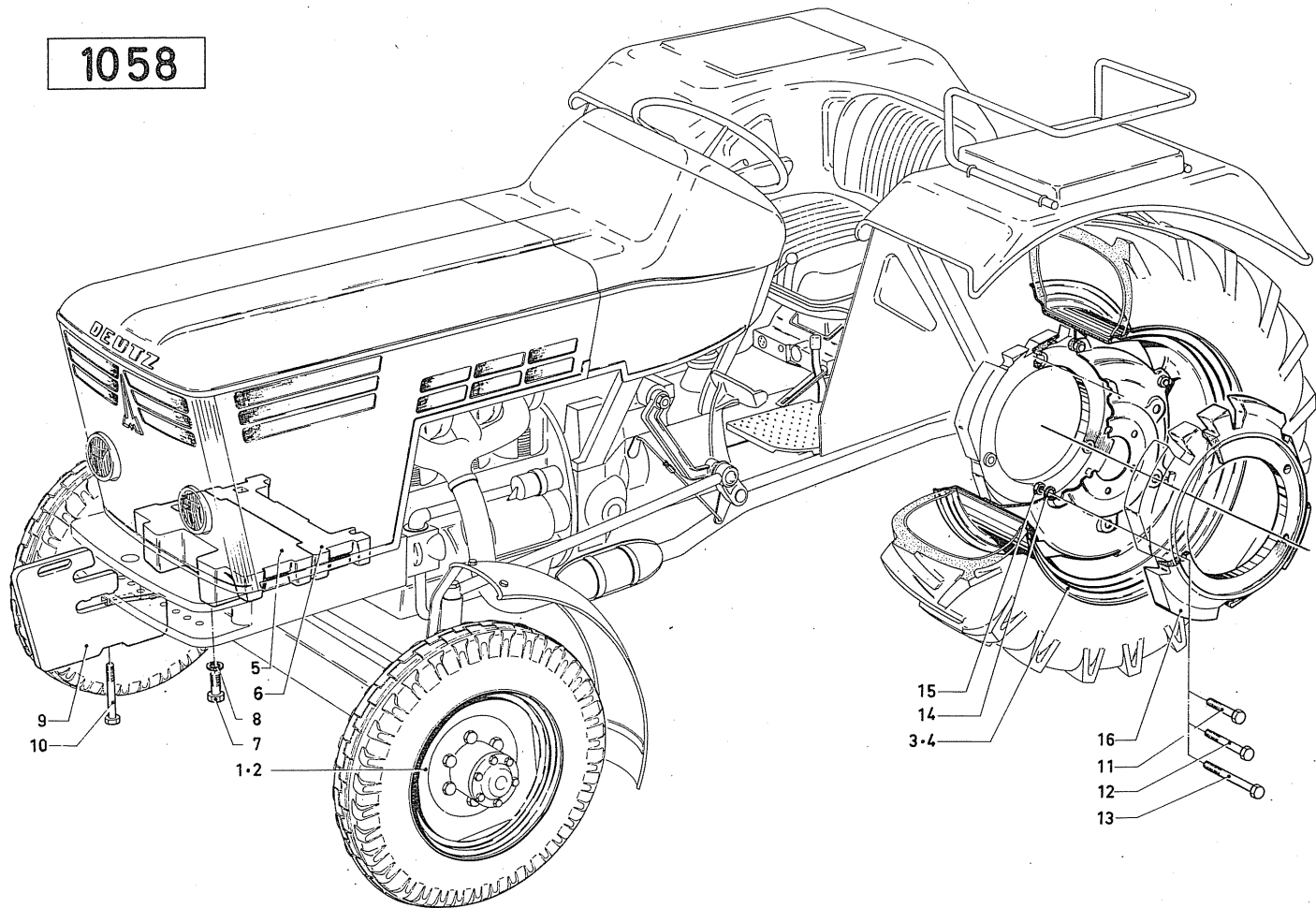
1056



Traktormeter

1	2	3	4
1056 - 7	1		Traktormeter mit km-Anzeige für Variante N bei Bereifung 9 - 36. oder 11 - 28 sowie 11 - 32 und 10 - 24
1056 - 8	1		Traktormeter mit km-Anzeige für Variante S bei Bereifung 9 - 36 oder 11 - 28 sowie 11 - 32
1056 - 12	1		Traktormeter mit Meilen-Anzeige für Variante S bei Bereifung 9 - 36 oder 11 - 28 sowie 11 - 32
1056 - 32	1		Biegsame Welle
1056 - 39	5	12V 2W	Glühbirne
1056 - 40	1		Kabelsatz
1056 - 41	1		Zwischenring
1056 - 42	3	A 140 H 7672	Kabellochband
1056 - 46	1		Dichtungsscheibe
1056 - 52	3	A 1 H 7672	Lochbandknopf
1056 - 54	1		Traktormeter mit km-Anzeige für Variante S bei Bereifung 9 - 28 und 10 - 28

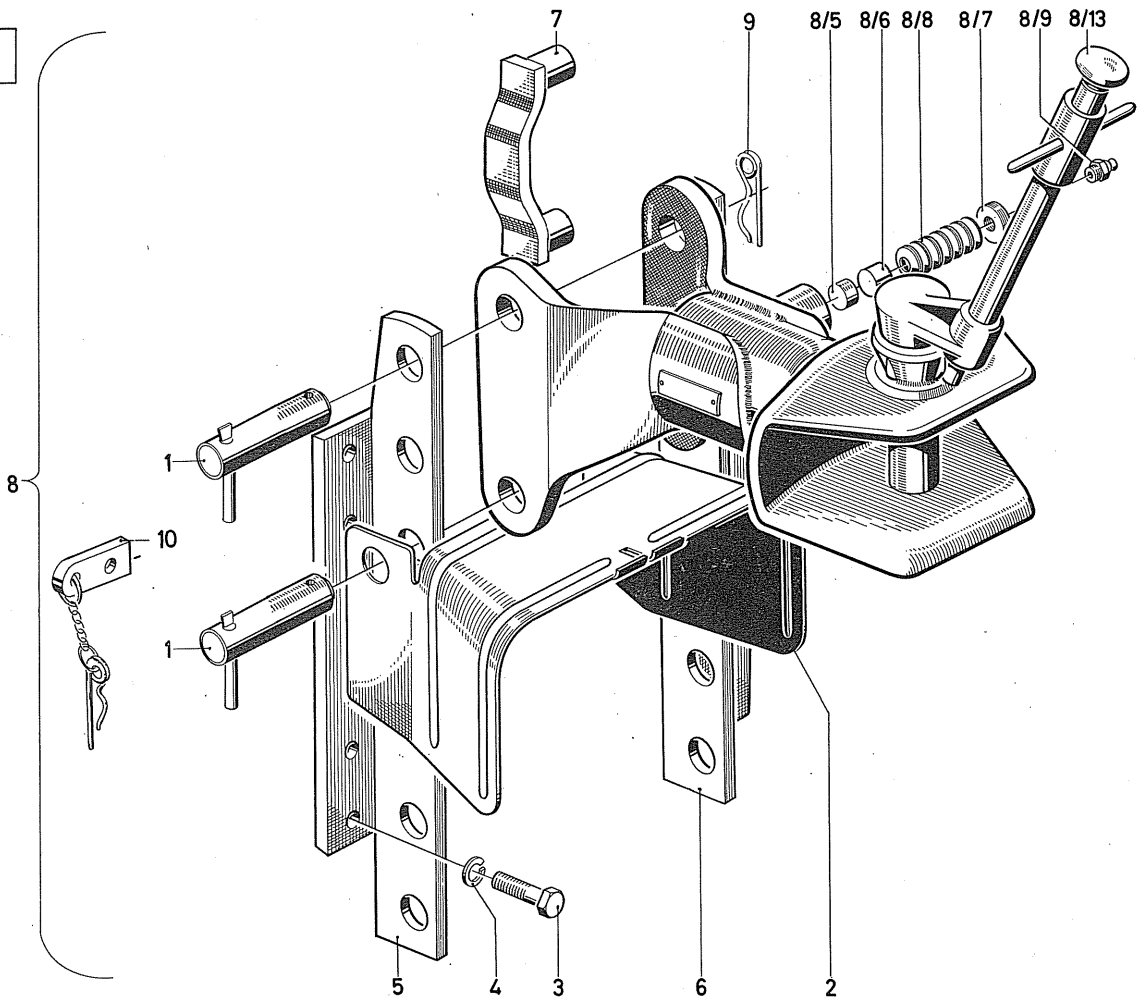
1058



Felgen und Ballastgewichte

1	2	3	4
1058 - 1	2		vorderes Scheibenrad für Bereifung 7,50 - 16 6 Ply
1058 - 2	2		vorderes Scheibenrad für Bereifung 5,50 - 16 4 Ply
1058 - 3	2		Verstellrad für Bereifung 12,4/11-28 AS 6 Ply
1058 - 4	2		Verstellrad für Bereifung 9,5/9 - 28 4 Ply
1058 - 5	1	60 kg	Ballastgewicht, vorn
1058 - 6	1	45 kg	Ballastgewicht, hinten
1058 - 7	2	M 16x40 DIN 933 m8G vzkc	Sechskantschraube
1058 - 8	2	17 DIN 125 vzkc	Scheibe
1058 - 9	1		Ballastgewicht
1058 - 10	1		Sechskantschraube
1058 - 11	6	M 16x60 DIN 931 m8G vzkc	Sechskantschraube
1058 - 12	6	M 16x100 DIN 931-m8G vzkc	Sechskantschraube
1058 - 13	6	M 16x140 DIN 931-m8G vzkc	Sechskantschraube
1058 - 14	6	16 H 2203 vzkc	Sicherungsscheibe
1058 - 15	6	M 16 DIN 934 m5S vzkc	Sechskantmutter
1058 - 16	6	40 kg	Ballastgewicht

1063

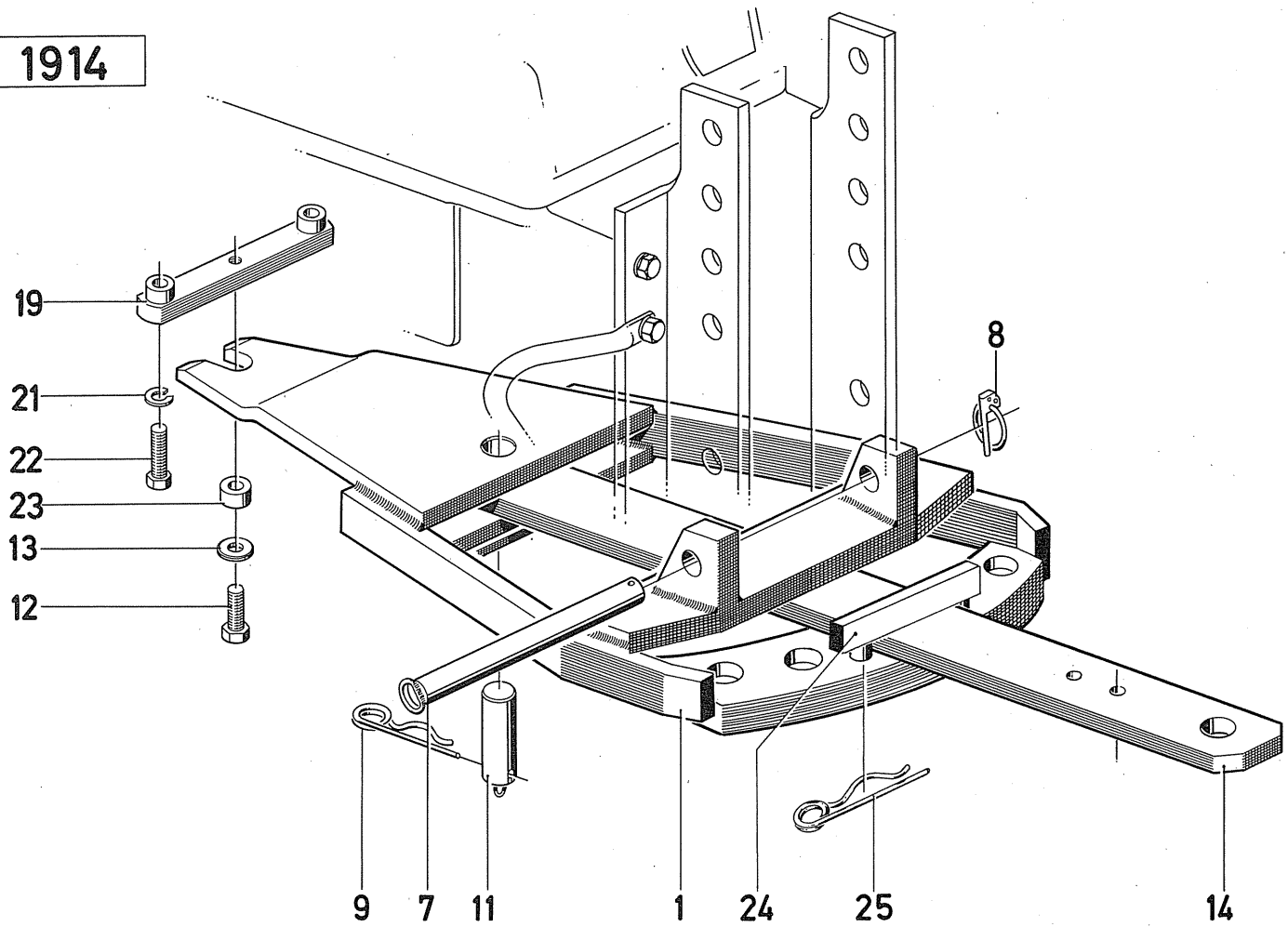


Höhenverstellbare Anhängervorrichtung

1	2	3	4
1063 - 1	1		Steckbolzen
1063 - 2	1		Schutzschild
1063 - 3	8	M 16x35 DIN 933 m8G vzkc	Sechskantschraube
1063 - 3	8	M 16x40 DIN 933 m8G vzkc	Sechskantschraube 1)
1063 - 4	8	B 16 DIN 127 vzkc	Federring
1063 - 5	1		Führungsleiste, links
1063 - 6	1		Führungsleiste, rechts
1063 - 7	2		Steckbügel 1)
1063 - 8	1		Anhängerkupplung, vollst.
1063 - 8/5	1		Zylinderrolle
1063 - 8/6	1		Führungsbolzen
1063 - 8/7	1		Verschlußdeckel
1063 - 8/8	12	A 25 DIN 2093	Tellerfeder
1063 - 8/9	2	SA 8 H 3360	Schmiernippel
1063 - 8/13	1		Vorsteckbolzen
1063 - 9	2		Bolzensicherung 1)
1063 - 10	1		Bolzensicherung

1) nur bei Ausführung Plantagenschlepper

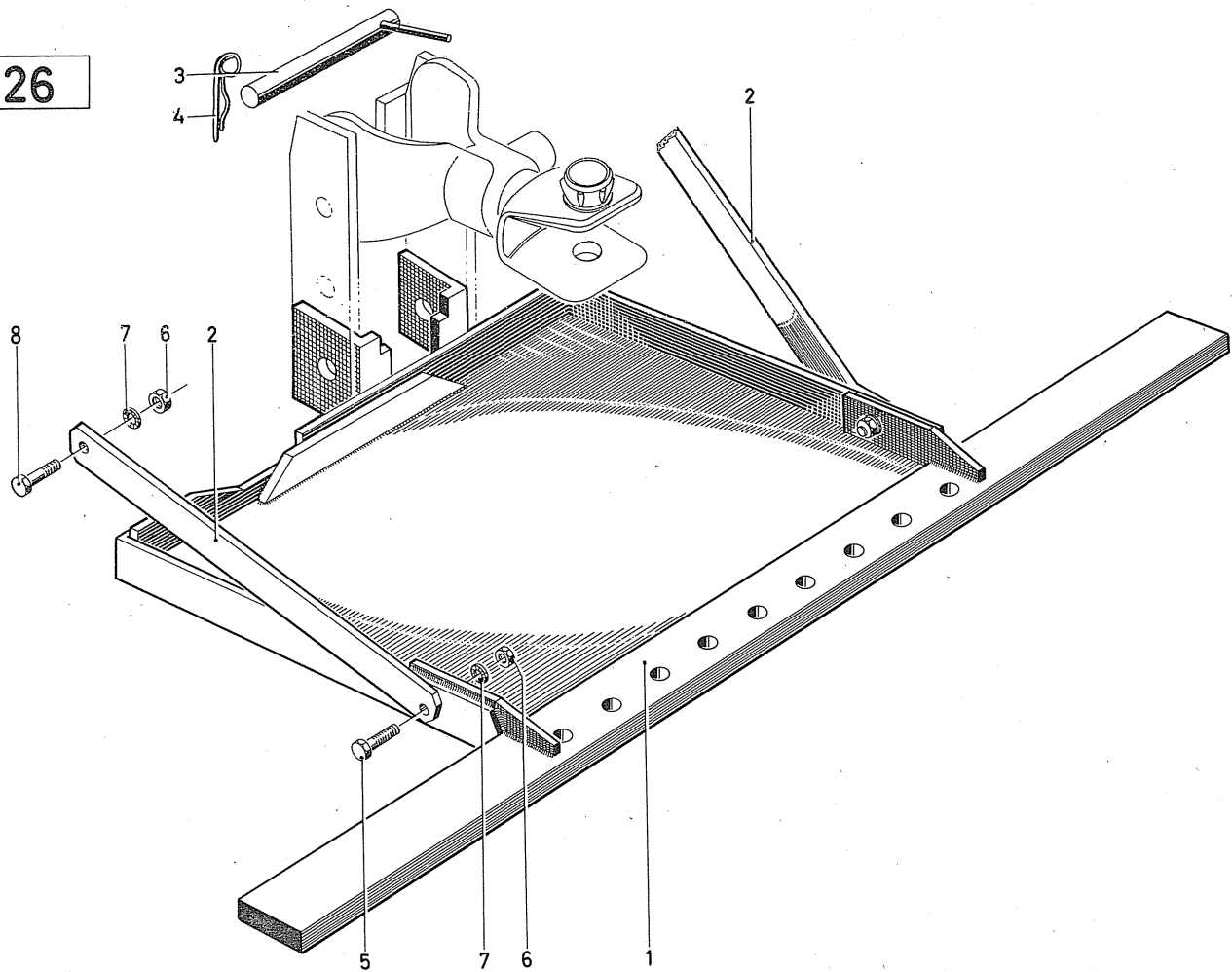
1914



Zugpendel

1	2	3	4
1914 - 1	1		Anbaurahmen
1914 - 7	1		Steckbolzen
1914 - 8	1		Klappstecker
1914 - 9	1		Sicherungssteckstift
1914 - 11	1		Bolzen
1914 - 12	1	M 16x45 DIN 933 m8G vzkc	Sechskantschraube
1914 - 13	1		Scheibe
1914 - 14	1		Zugbalken
1914 - 19	1		Anschraubbock
1914 - 21	2	B 14 DIN 127 vzkc	Federring
1914 - 22	2	M 14x55 DIN 933 m8G vzkc	Sechskantschraube
1914 - 23	1		Hülse
1914 - 24	1		Sperrbolzen
1914 - 25	2		Sicherungssteckstift

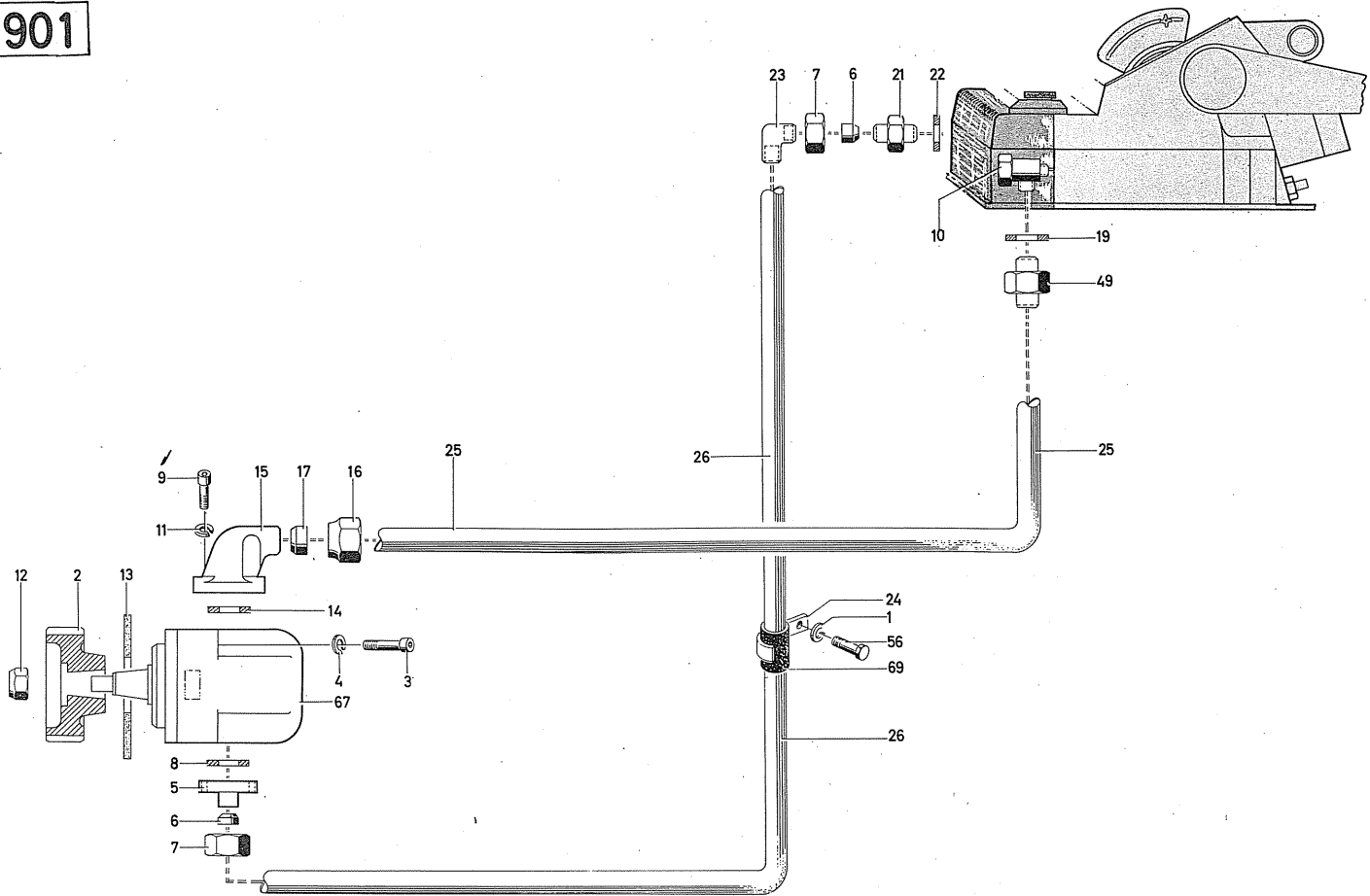
1926



Schiene und Plattform

1	2	3	4
1926 - 1	1		Anhängevorrichtung
1926 - 2	2		Strebe
1926 - 3	1		Steckbolzen
1926 - 4	2		Sicherungssteckstift
1926 - 5	2	M 14x45 DIN 933 m8G	Sechskantschraube
1926 - 6	4	M 14 DIN 934 m5S vzkc	Sechskantmutter
1926 - 7	4	B 14 DIN 127 vzkc	Federring
1926 - 8	2	M 14x60 DIN 931 m8G vzkc	Sechskantschraube

1901



Hydr. Pumpe und Leitungen für Kraftheber

1	2	3	4
1901 - 1	1	B 8 DIN 127 vzkc	Federring 1)
1901 - 2	1		Zahnrad
1901 - 3	2	M 10x45 DIN 912-8G vzkc	Zylinderschraube
1901 - 4	2	10 DIN 7980 vzkc	Federring
1901 - 5	1		Flanschstutzen
1901 - 6	3	L 15 DIN 3861 St	Schneidring
1901 - 7	3	AL 15 DIN 3870 vzkc	Überwurfmutter
1901 - 8	1	18x2,5 H 721	Rundgummiring
1901 - 9	8	M 6x22 DIN 912-10K vzkc	Zylinderschraube
1901 - 10	1		Schwenkverschraubung 1)
1901 - 11	8	6 DIN 7980 vzkc	Federring
1901 - 12	1	M 12x1,5 DIN 985-5S vzkc	Sechskantmutter
1901 - 13	1		Dichtung
1901 - 14	1	25x2,5 H 721	Rundgummiring
1901 - 15	1		Flanschstutzen
1901 - 16	1	AL 22 DIN 3870 vzkc	Überwurfmutter
1901 - 17	1	L 22 DIN 3861 St	Schneidring
1901 - 19	1	A 26x31 DIN 7603 Cu	Dichtring
1901 - 21	1	L 15 M DIN 3901 vzkc	Einschraubstutzen
1901 - 22	1	A 18x22 DIN 7603 Cu	Dichtring
1901 - 23	1	L 15 H 3130	Verbindungsstutzen
1901 - 24	1		Rohrschelle
1901 - 24	1		Rohrschelle 1)
1901 - 25	1	22x1 DIN 2391 St 35	Saugleitung
1901 - 25	1		Saugleitung 1)
1901 - 26	1	15x1,5 DIN 2391 St 35	Druckleitung
1901 - 26	1	15x1,5	Druckleitung 1)
1901 - 49	1		Verschraubung
1901 - 56	1	M 10x15 DIN 933 m8G vzkc	Sechskantschraube
1901 - 67	1		Hydropumpe
1901 - 69	1		Muffe

1) nur für Plantagenschlepper

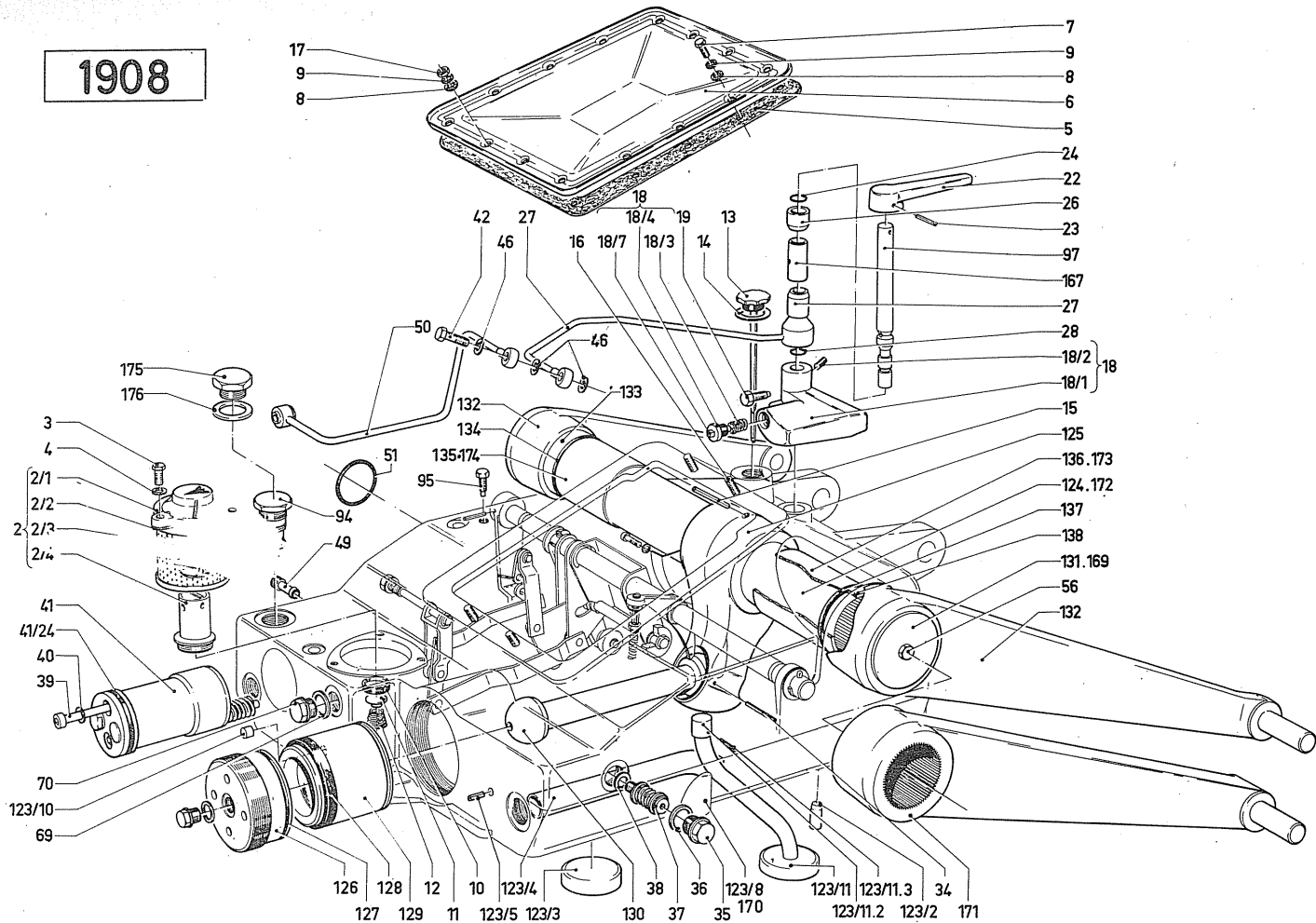
Hydr. Pumpe und Leitungen für Kraftheber und Hydro-Lenkung

1	2	3	4
1901 - 2	1		Zahnrad
1901 - 3	2	M 10x45 DIN 912-8G vzkc	Zylinderschraube
1901 - 4	2	10 DIN 7980 vzkc	Federring
1901 - 5	1		Flanschstutzen
1901 - 6	3	L 15 DIN 3861 St	Schneidring
1901 - 7	3	AL 15 DIN 3870 vzkc	Überwurfmutter
1901 - 8	1	18x2,5 H 721	Rundgummiring
1901 - 9	8	M 6x22 DIN 912-10K vzkc	Zylinderschraube
1901 - 11	8	6 DIN 7980 vzkc	Federring
1901 - 12	1	M 12x1,5 DIN 985-5S vzkc	Sechskantmutter
1901 - 13	1		Dichtung
1901 - 14	1	25x2,5 H 721	Rundgummiring
1901 - 15	1		Flanschstutzen
1901 - 16	2	AL 22 DIN 3870 vzkc	Überwurfmutter
1901 - 17	2	L 22 DIN 3861 St	Schneidring
1901 - 19	1	A 26x31 DIN 7603 Cu	Dichtring
1901 - 21	1	L 15 M DIN 3901 vzkc	Einschraubstutzen
1901 - 22	1	A 18x22 DIN 7603 Cu	Dichtring
1901 - 23	1	L 15 H 3130	Verbindungsstutzen
1901 - 27	1	15x1,5 DIN 2391 St 35	Druckleitungen
1901 - 28	1	22x1 DIN 2391 ST 35	Saugleitung
1901 - 29	1		Schwenkverschraubung
1901 - 31	1	AL 22x12x22 H 3131 vzkc	Reduzierstutzen
1901 - 32	1	AL 12 DIN 3870 vzkc	Überwurfmutter
1901 - 33	1	L 12 DIN 3861 St	Schneidring
1901 - 34	1	10x3 H 2927	Rundgummiring
1901 - 35	2	B 8 DIN 127 vzkc	Federring
1901 - 36	2	M 8x20 DIN 912-10K vzkc	Zylinderschraube
1901 - 37	1	15x1,5 DIN 2391 ST 35	Druckleitung
1901 - 38	1	12x1 DIN 2391 St 35	Saugleitung
1901 - 39	1		Regler

Hydr. Pumpe und Leitungen für Kraftheber und Hydro-Lenkung

1	2	3	4
1901 - 41	2	B 9x230 H 735	Schlauchband
1901 - 42	2	AH 735 vzkc	Schlauchbinder
1901 - 43	1	22x1 DIN 2391 St 35	Saugleitung
1901 - 44	1		Schwenkverschraubung
1901 - 49	1		Verschraubung
1901 - 68	1		Hydro-Pumpe

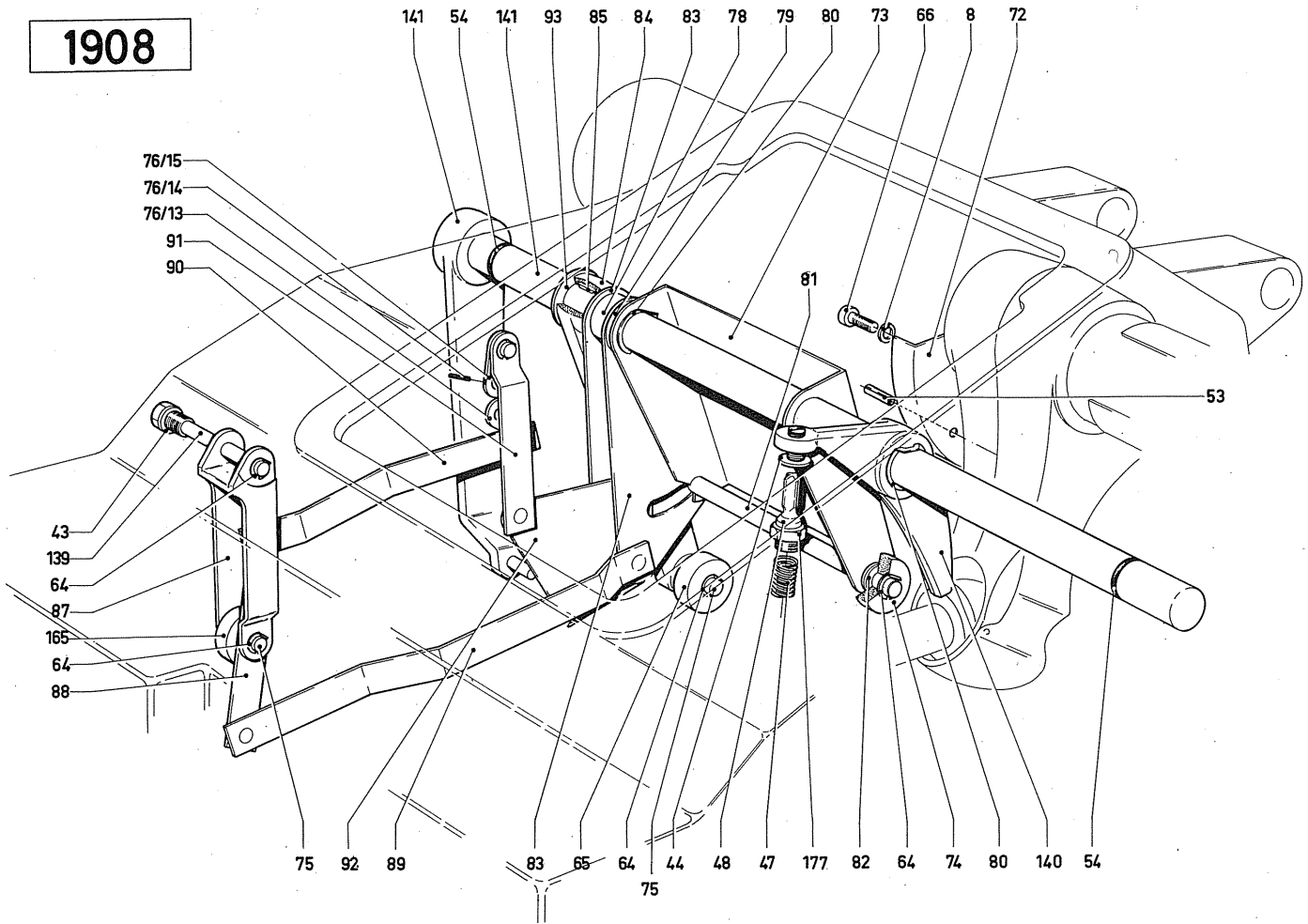
1908



Kraftheberanlage

1	2	3	4
1908 - 2	1		Einbaufilter, vollst.
1908 - 2/1	1		Filterdeckel
1908 - 2/2	1		Dichtung
1908 - 2/3	1		Papiereinsatz
1908 - 2/4	1		Verschlußventil
1908 - 3	3	M 6x15 DIN 933 m8G vzkc	Sechskantschraube
1908 - 4	3	6 H 2203	Sicherungsscheibe
1908 - 5	1		Dichtung
1908 - 6	1		Deckel
1908 - 7	12	M 8x12 DIN 933 m8G vzkc	Sechskantschraube
1908 - 8	15	8 H 2203	Sicherungsscheibe
1908 - 9	14	8,4 DIN 433 vzkc	Scheibe
1908 - 10	1		Ventilsitz
1908 - 11	1		Ventil
1908 - 12	1		Druckfeder
1908 - 13	1		Pegelstab
1908 - 14	1		Dichtring
1908 - 15	1	5 x 55 DIN 1481	Spannhülse
1908 - 16	4	2073 C 5	Stiftschraube
1908 - 17	4	M 8 DIN 934 m5S vzkc	Sechskantmutter
1908 - 18	1		Riegel, vollst.
1908 - 18/1	1		Riegel
1908 - 18/2	1		Gewindestift
1908 - 18/3	1		Druckfeder
1908 - 18/4	1		Ventilsitz
1908 - 18/7	1		Ventil
1908 - 19	1	AM 8x20 DIN 561 5S	Sechskantschraube
1908 - 22	1		Griff
1908 - 23	2	5 x 32 DIN 1481	Spannhülse
1908 - 24	2	16x2 H 2927	Ring
1908 - 26	1		Buchse

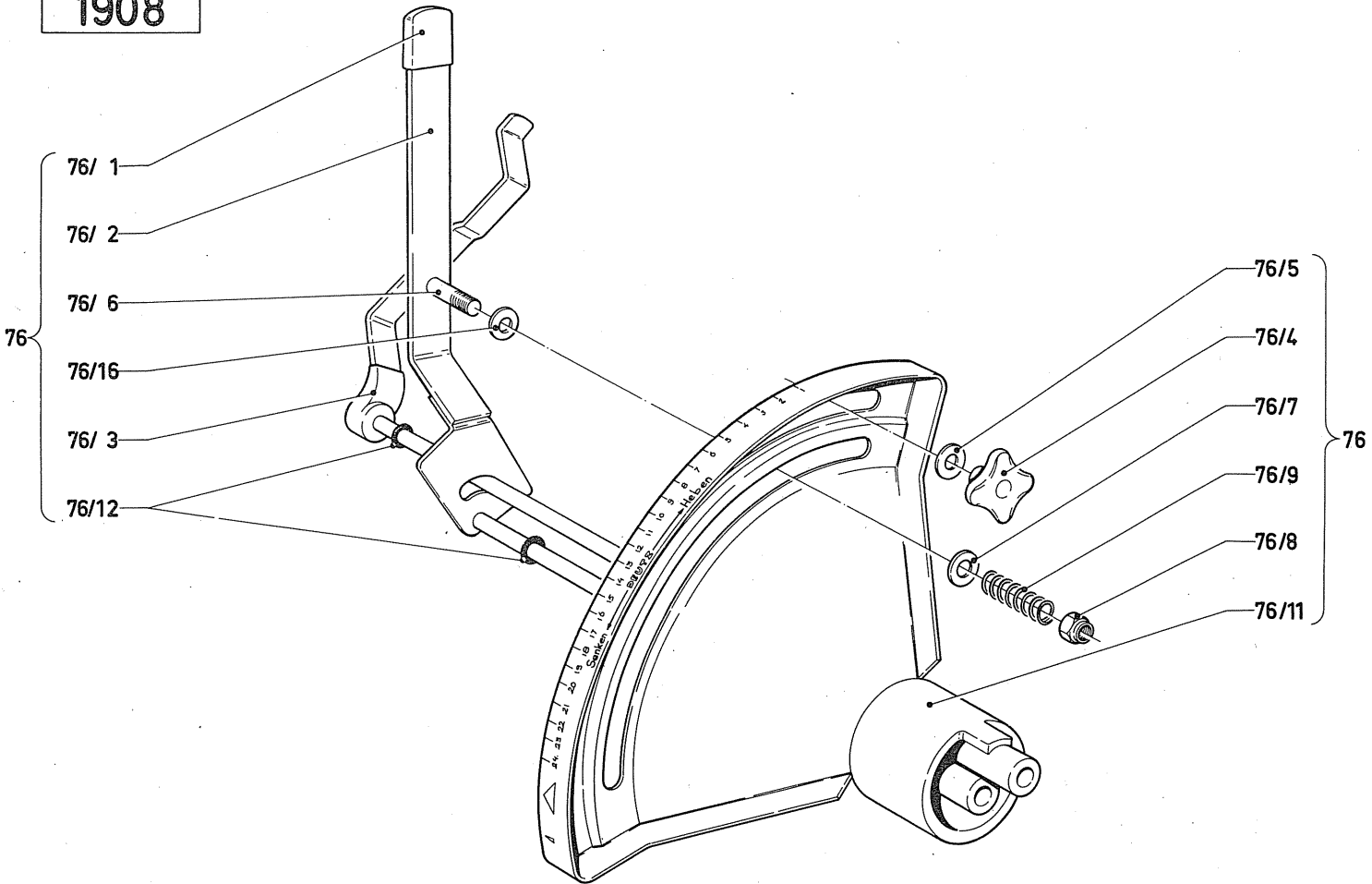
1908



Kraftheberanlage

1	2	3	4
1908 - 27	1		Buchse
1908 - 28	1	10 x 2 H 2927	Ring
1908 - 34	1	5 x70 DIN 1481	Spannhülse
1908 - 35	1	AM 26x1,5 DIN 7604 vzkc	Verschlußschraube
1908 - 36	1	A 26x31 DIN 7603 Cu	Dichtring
1908 - 37	1		Sicherheitsventil
1908 - 38	1	A 14x18 DIN 7603 Cu	Dichtring
1908 - 39	1	M 8x120 DIN 912 - 8G	Zylinderschraube
1908 - 40	1		Dichtring
1908 - 41	1		Regelsteuergerät, vollst.
1908 - 41/24	1	50 x 4 H 721	Rundgummiring
1908 - 42	1	230 293 R	Doppelhohlschraube
1908 - 43	1	A 12x15,5 DIN 7603 Cu	Dichtring
1908 - 44	1		Stellschraube
1908 - 46	3	A 10x13,5 DIN 7603 Cu	Dichtring
1908 - 47	1		Druckfeder
1908 - 48	1		Ventilsitz
1908 - 49	1		Hülse
1908 - 50	1		Steuerleitung
1908 - 51	1	40 x 3 H 721	Rundgummiring
1908 - 53	1	5 x 16 DIN 1481	Spannhülse
1908 - 54	2	10 x 3 H 2927	Ring
1908 - 56	2	M 8x15 DIN 933 m8G vzkc	Sechskantschraube
1908 - 64	9		Sicherung
1908 - 65	2		Rolle
1908 - 66	1	M 8x15 DIN 912 - 6G	Zylinderschraube
1908 - 69	2	A 18x22 DIN 7603 Cu	Dichtring
1908 - 70	2	AM 18x1,5 DIN 7604 vzkc	Verschlußschraube
1908 - 72	1		Segment
1908 - 73	1		Lagemelder
1908 - 74	1		Rolle
1908 - 75	1		Bolzen

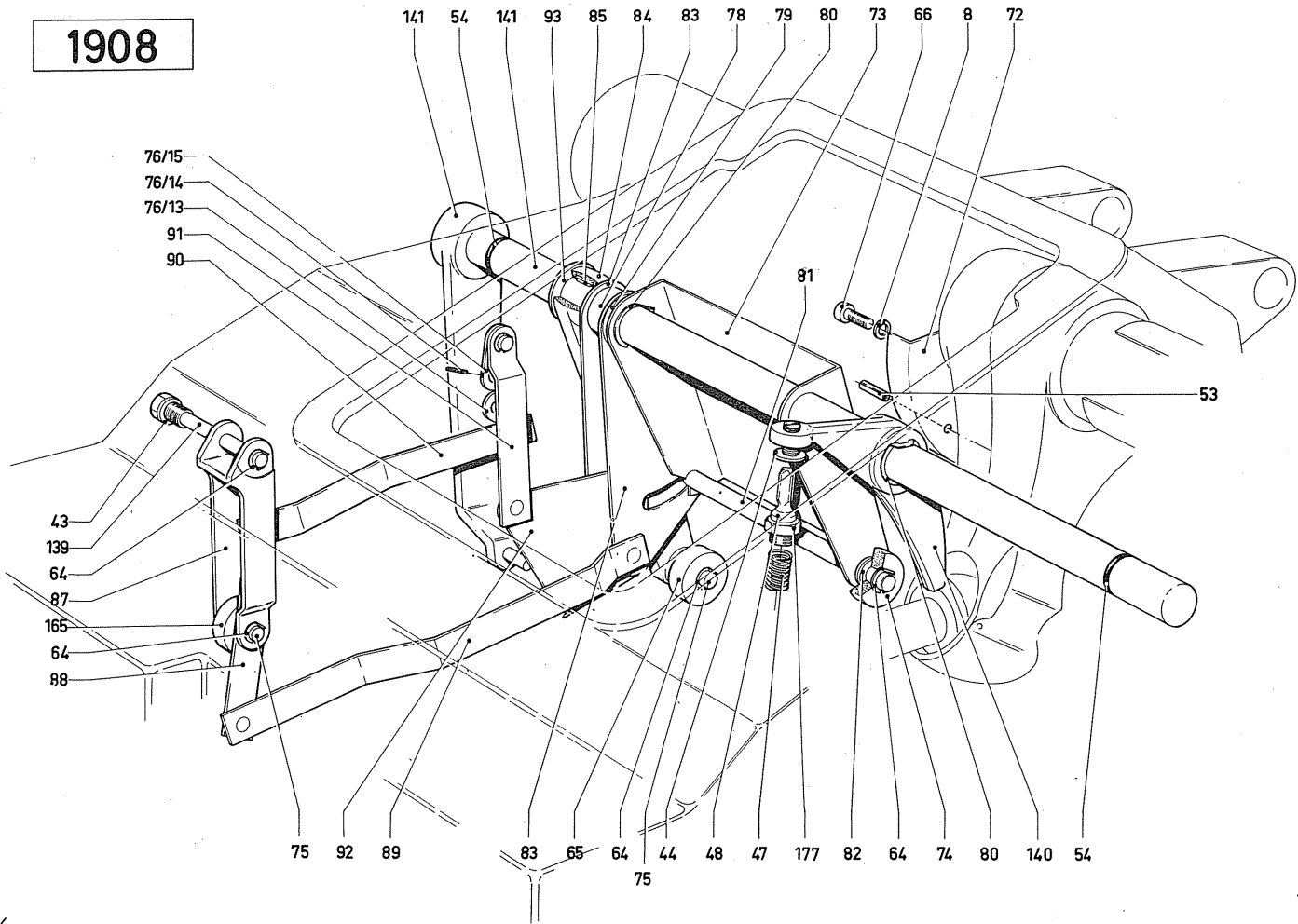
1908



Kraftheberanlage

1	2	3	4
1908 - 76	1		Betätigung, vollst. 2)
1908 - 76/1	1		Handgriff
1908 - 76/2	1		Sollwerthebel
1908 - 76/3	1		Systemwählhebel
1908 - 76/4	1	D 40 DIN 6335	Kreuzgriff
1908 - 76/5	1	8,4 DIN 125 vzkc	Scheibe
1908 - 76/6	1		Feststellschraube
1908 - 76/7	2		Bremsscheibe
1908 - 76/8	1	M 6 DIN 985 - 5S	Sechskantmutter
1908 - 76/9	1		Druckfeder
1908 - 76/11	1		Segment
1908 - 76/12	2		Rundgummiring
1908 - 76/13	1		Kurbelscheibe
1908 - 76/14	2	3 x 16 DIN 1481	Spannhülse
1908 - 76/15	1		Kurbelscheibe
1908 - 76/16	1	6,4 DIN 125 vzkc	Scheibe
1908 - 78	1		Distanzbuchse
1908 - 79	1	17 DIN 433	Scheibe
1908 - 80	3		Klemmsicherung
1908 - 81	1		Bolzen
1908 - 82	6	8,4 DIN 125	Scheibe
1908 - 83	2		Lasche
1908 - 84	1		Zugkraftmelder
1908 - 85	1	3 x 5 DIN 6888	Scheibenfeder
1908 - 87	1		Schwinge
1908 - 88	1		Waagehebel
1908 - 89	1		Istwertstange
1908 - 90	1		Sollwertstange
1908 - 91	1		Zugstange
1908 - 92	1		Schaltekulisse
1908 - 93	1		Ring

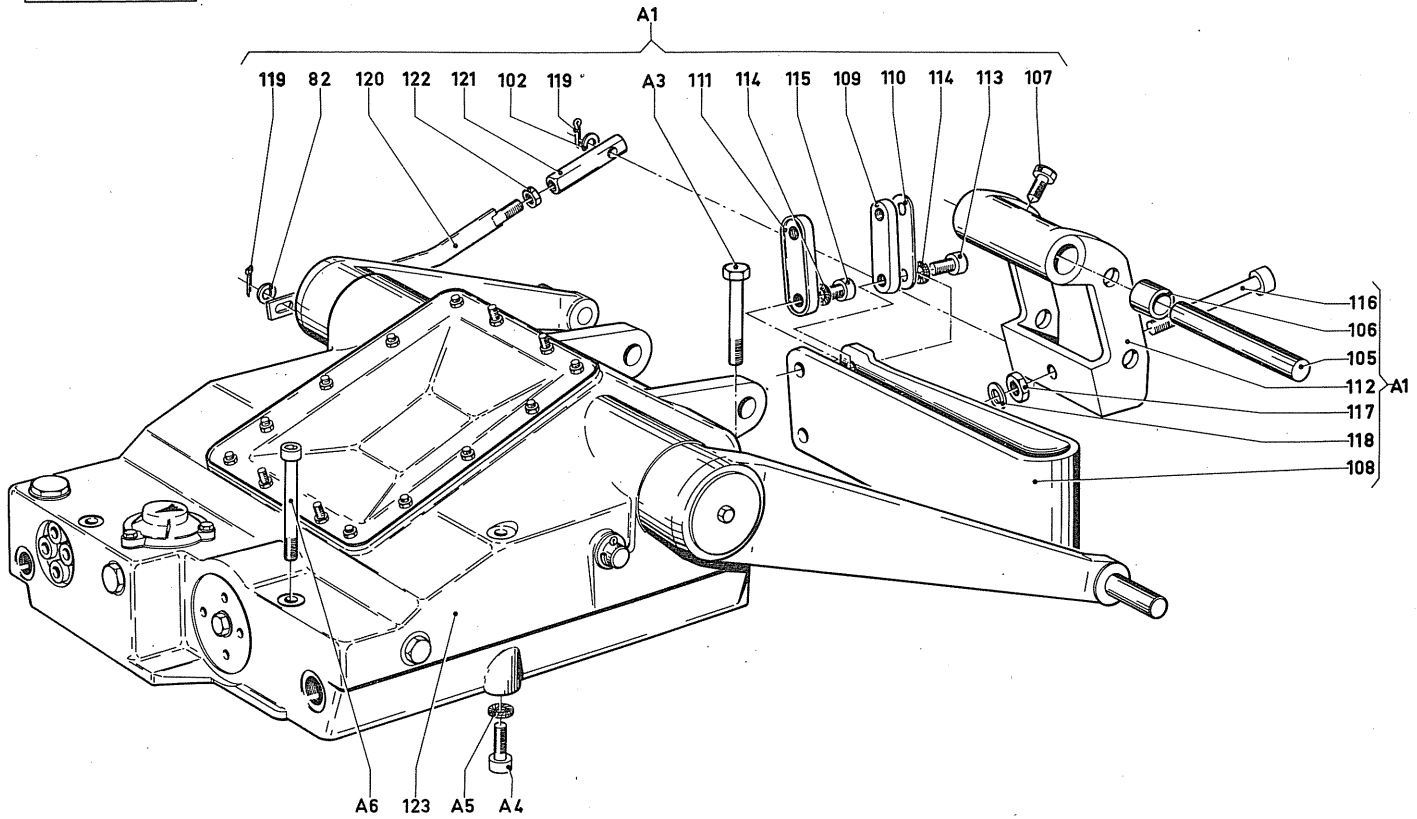
1908



Kraftheberanlage

1	2	3	4
1908 - 94	1		Ventilpatrone 2)
1908 - 95	1	BM 8x35 DIN 561 - 5S	Sechskantschraube
1908 - 97	1		Welle
1908 - 102	1	10,5 DIN 125 vzkc	Scheibe
1908 - 105	1		Welle
1908 - 106	2		Buchse
1908 - 107	1		Konusschraube
1908 - 108	1		Geberfeder
1908 - 109	1		Lasche
1908 - 110	1		Beilage
1908 - 111	1		Lasche
1908 - 112	1		Geberschwinge
1908 - 113	2	M 12 x 70 DIN 912-10K	Zylinderschraube
1908 - 114	4	12 H 2203	Sicherungsscheibe
1908 - 115	2	M 12x35 DIN 912 - 10K vzkc	Zylinderschraube
1908 - 116	1		Stellschraube
1908 - 117	1	M 12 DIN 934 m5S vzkc	Sechskantmutter
1908 - 118	1		Scheibe
1908 - 119	2	2x15 DIN 94 vzkc	Splint
1908 - 120	1		Verstellstange
1908 - 121	1		Einstellmutter
1908 - 122	1	M 10 x 1 DIN 934 m5S vzkc	Sechskantmutter
1908 - 123	1		Krafthebergehäuse, vollst. 2)
1908 - 123/2	1		Stift
1908 - 123/3	2	B 60 H 711	Kernlochverschluß
1908 - 123/4	1		Saugrohr
1908 - 123/5	1	A 15 H 711	Stopfen
1908 - 123/8	1		Krafthebergehäuse
1908 - 123/10	1	A 17 H 711	Stopfen
1908 - 123/11	1		Entlüftungrohr, vollst.
1908 - 123/11.1	1		Entlüftungrohr
1908 - 123/11.2	1		Schnüffelventil

1908



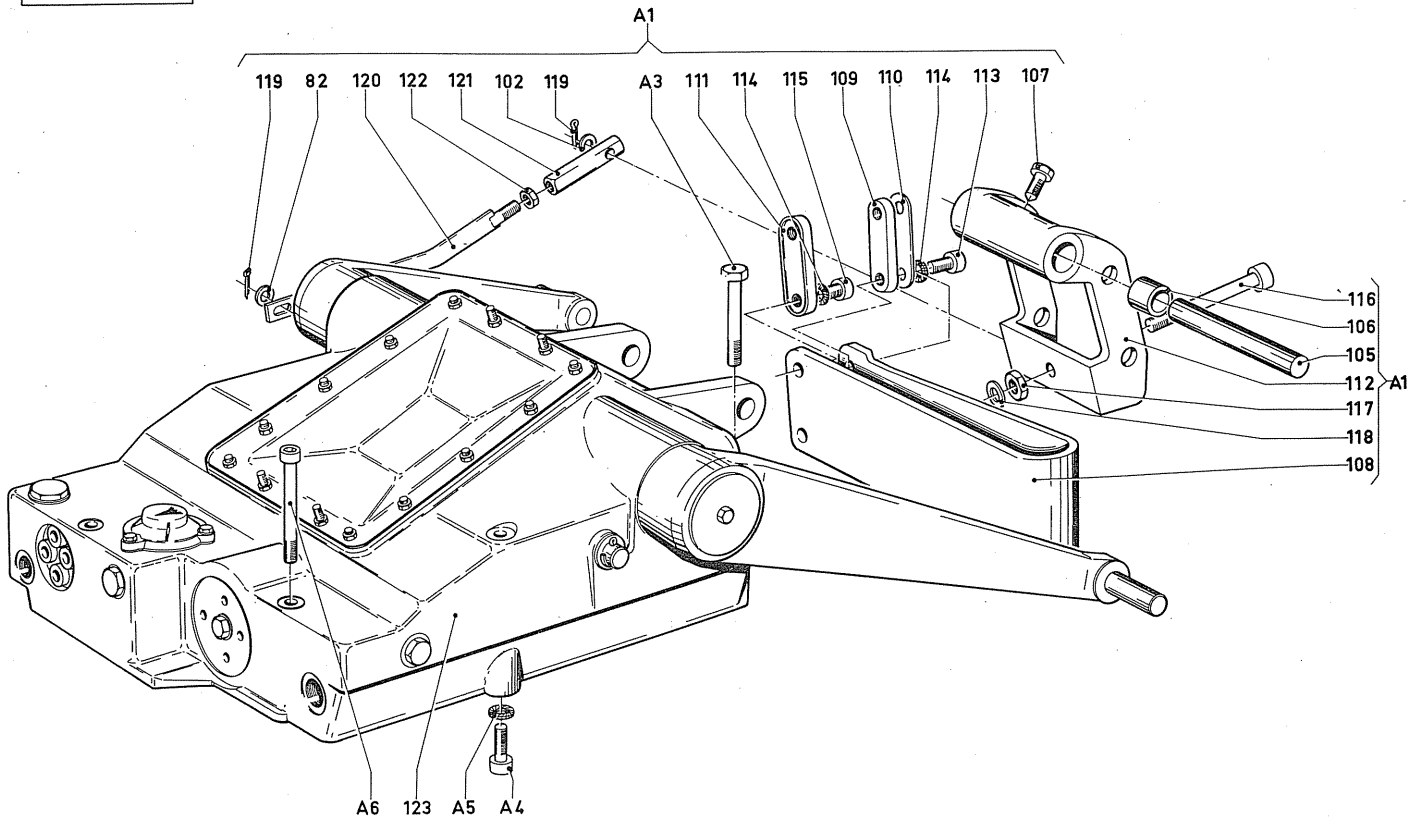
Kraftheberanlage

1	2	3	4
1908 - 123/11.3	1	2x35 DIN 94	Splint
1908 - 124	1		Hubwelle 2)
1908 - 125	1		Hubhebel
1908 - 126	1		Zylinderstopfen
1908 - 127	1	65 x 3 H 2927	Ring
1908 - 128	1		Nutring
1908 - 129	1		Kolben
1908 - 130	1		Pleuel
1908 - 131	2		Scheibe 2)
1908 - 132	2		Hebearm 2)
1908 - 133	1		Ring
1908 - 134	1	60x4 H 2927	Ring
1908 - 135	1		Lagerbuchse 2)
1908 - 136	1		Lagerbuchse 2)
1908 - 137	1	65x4 H 2927	Ring
1908 - 138	1		Ring
1908 - 139	1		Bolzen
1908 - 140	1		Kipphebel
1908 - 141	1		Istwertstange
1908 - 165	1		Rolle
1908 - 167	1		Distanzbuchse
1908 - 169	2		Scheibe 1)
1908 - 170	1		Krafthebergehäuse
1908 - 171	2		Hebearm 1)
1908 - 172	1		Hubwelle 1)
1908 - 173	1		Lagerbuchse 1)
1908 - 174	1		Lagerbuchse 1)
1908 - 175	1	AM 30x1,5 DIN 7604	Verschlußschraube
1908 - 176	1	A 30 x 36 DIN 7603 Cu	Dichtring 1)

1) nur für Schmalspurschlepper

2) nur für Serienausführung

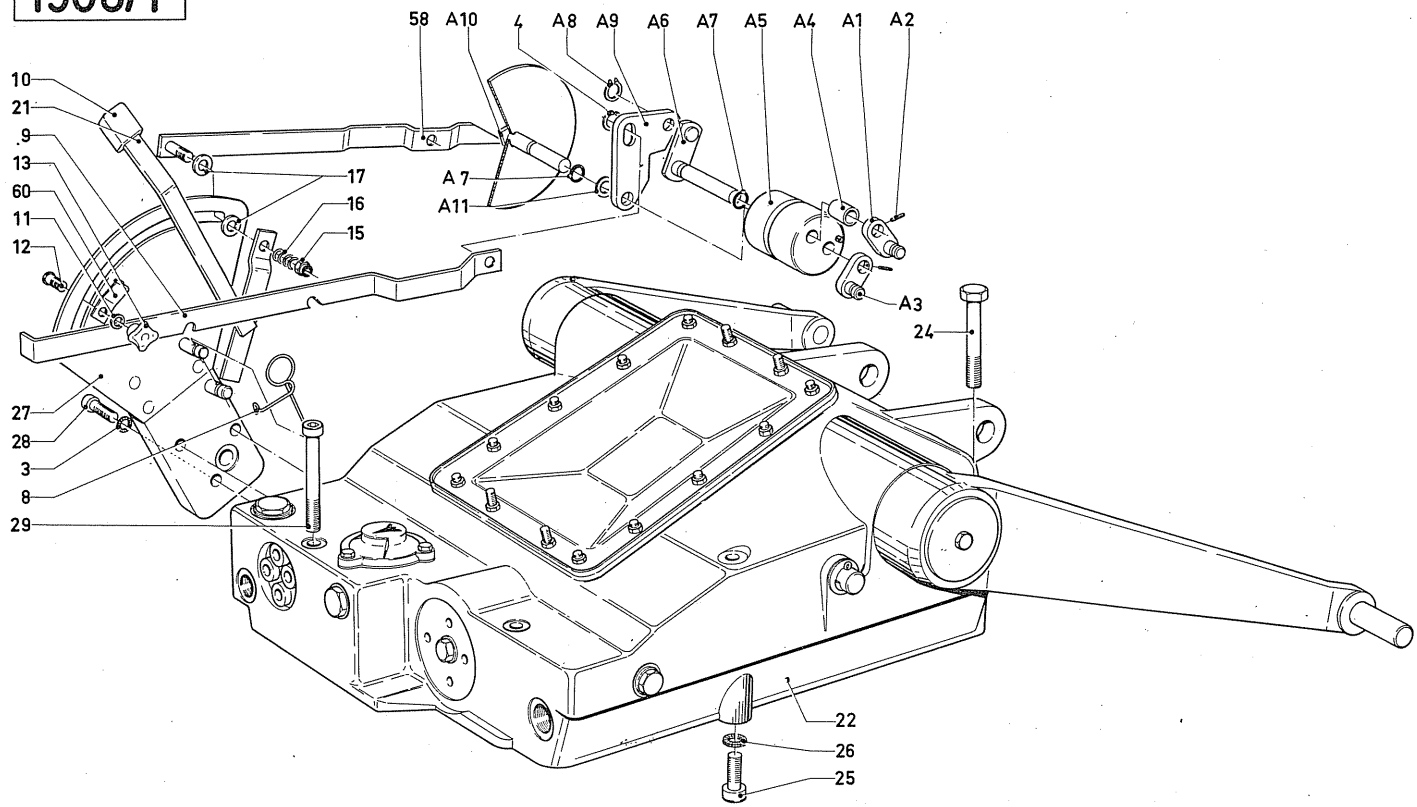
1908



Kraftheberanlage

1	2	3	4
1908 - 177	1		Ventil
1908 - A 1	1		Kraftheber, vollst.
1908 - A 3	2	M 14x110 DIN 931 m8G vzkc	Sechskantschraube
1908 - A 4	2	M 10x30 DIN 912 -6G vzkc	Zylinderschraube
1908 - A 5	2	10 H 2203	Sicherungsscheibe
1908 - A 6	2	M 14x130 DIN 912-10K vzkc	Zylinderschraube
			1) nur für Schmalspurschlepper
			2) nur für Serienausführung

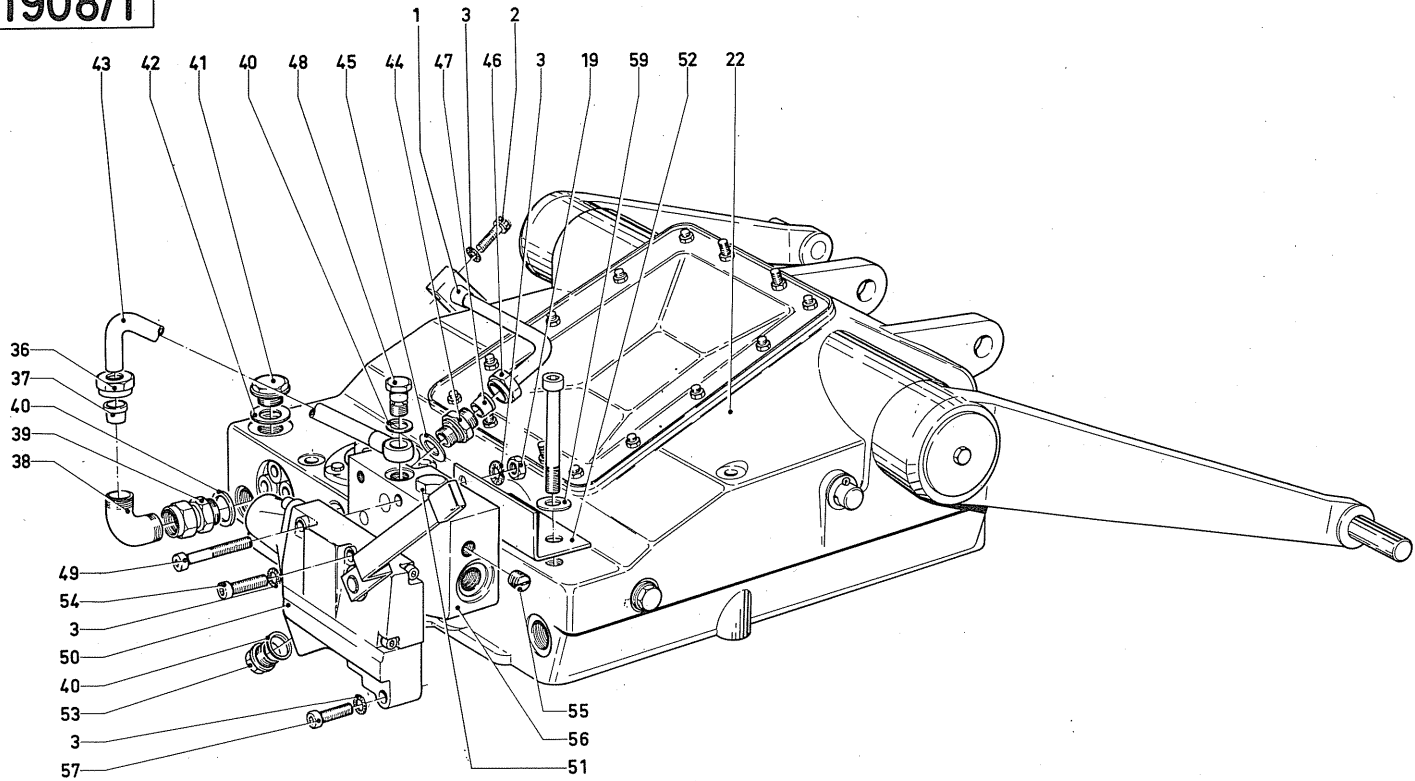
1908/1



Kraftheberanlage für Plantagenschlepper

1	2	3	4
1908/1 - 1	1		Druckleitung
1908/1 - 2	2	M 8x30 DIN 912 m8G vzkc	Zylinderschraube
1908/1 - 3	8	8 H 2203	Sicherungsscheibe
1908/1 - 4	2	10x1 DIN 471 vzkc	Sicherungsring
1908/1 - 8	1		Sicherungsfeder
1908/1 - 9	1		Zugstange
1908/1 - 10	1		Handgriff
1908/1 - 11	5	8,4 DIN 125 vzkc	Scheibe
1908/1 - 12	1		Feststellschraube
1908/1 - 13	1	D 40 DIN 6335	Kreuzgriff
1908/1 - 15	1	M 6 DIN 985 - 5S vzkc	Sechskantmutter
1908/1 - 16	1		Druckfeder
1908/1 - 17	2		Bremsscheibe
1908/1 - 19	1	M 8 DIN 934 m6S vzkc	Sechskantmutter
1908/1 - 21	1		Sollwerthebel
1908/1 - 22	1		Kraftheber, vollst. 1)
1908/1 - 24	2	M 14x110 DIN 931 m8G vzkc	Sechskantschraube
1908/1 - 25	2	M 10x30 DIN 912-6G vzkc	Zylinderschraube
1908/1 - 26	2	10 H 2203	Sicherungsscheibe
1908/1 - 27	1		Endplatte
1908/1 - 28	3	8x25 DIN 912-10K vzkc	Zylinderschraube
1908/1 - 29	2	M 14x130 DIN 912-10K vzkc	Zylinderschraube
1908/1 - 36	2	AL 15 DIN 3870 vzkc	Überwurfmutter
1908/1 - 37	2	L 15 DIN 3861 St vzkc	Schneidring
1908/1 - 38	1	L 15 DIN 3905 vzkc	Winkelverbindungsstutzen
1908/1 - 39	1	AL 15 MH 3119	Schraubeinsatz
1908/1 - 40	4	A 18x22 DIN 7603 Cu	Dichtring
1908/1 - 41	1	AM 30x1,5 DIN 7604 vzkc	Verschlussschraube
1908/1 - 42	1	A 30x36 DIN 7603 Cu	Dichtring
1908/1 - 43	1		Rücklaufleitung
1908/1 - 44	1	L 12 M DIN 3901 vzkc	Einschraubstutzen

1908/1

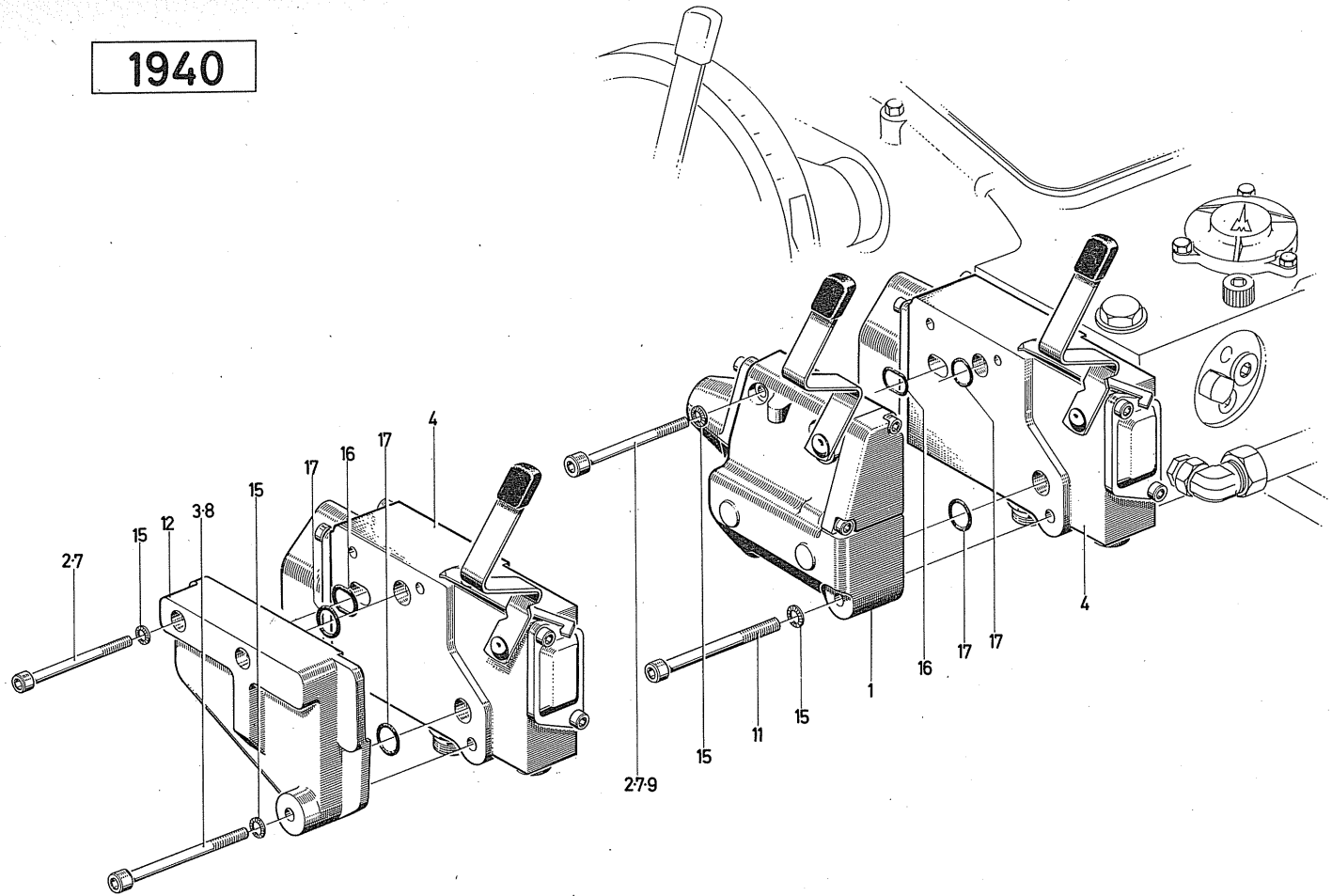


Kraftheberanlage für Plantagenschlepper

1	2	3	4
1908/1 - 45	1	A 16x22 DIN 7603 Cu	Dichtring
1908/1 - 46	1	AL 12 DIN 3870 vzkc	Überwurfmutter
1908/1 - 47	1	L 12 DIN 3861 St vzkc	Schneidring
1908/1 - 48	1	A 13 DIN 7623 vzkc	Hohlschraube
1908/1 - 49	1	M 8x75 DIN 912 m8G	Zylinderschraube
1908/1 - 50	1		Endgerät
1908/1 - 51	1		Ventilpatrone
1908/1 - 52	1		Winkel
1908/1 - 53	1	AM 18x1,5 DIN 7604 vzkc	Verschlußschraube
1908/1 - 54	1	M 8x40 DIN 912 m8G vzkc	Zylinderschraube
1908/1 - 55	1	M 14x1,5 DIN 906 - 5S	Verschlußschraube
1908/1 - 56	1		Trägerplatte
1908/1 - 57	1	M 8x50 DIN 912 m8G	Zylinderschraube
1908/1 - 58	1		Koppel
1908/1 - 59	1	15 DIN 125 vzkc	Scheibe
1908/1 - 60	1		Anschlag
1908/1 - A1	1		Kurbelscheibe
1908/1 - A2	2	3x16 DIN 1481	Spannhülse
1908/1 - A3	1		Kurbelscheibe
1908/1 - A4	1		Distanzrohr
1908/1 - A5	1		Betätigungslager
1908/1 - A6	1		Systemhebel
1908/1 - A7	2		Rundgummiring
1908/1 - A8	1	10x1 DIN 471 vzkc	Sicherungsring
1908/1 - A9	1		Dreieck
1908/1 - A10	1		Sollwertwelle
1908/1 - A11	1	10,5 DIN 125 vzkc	Scheibe

1) Aufschlüsselung s. Gruppe 1908 - Pos. A1

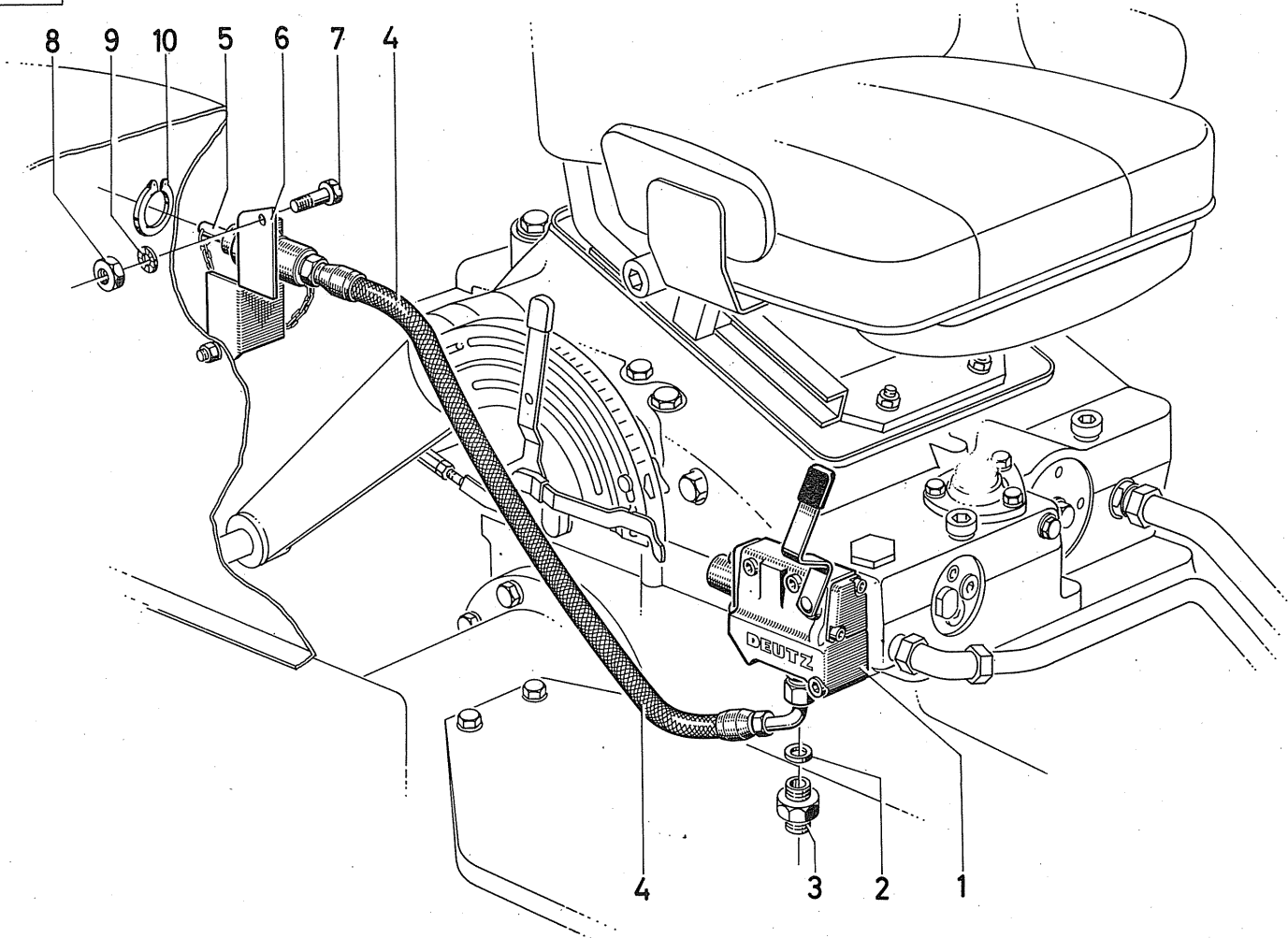
1940



Zusatzsteuergerät

1	2	3	4
1940 - 1	1		Endgerät
1940 - 2	2	M 8x40 DIN 912 - 8G vzkc	Zylinderschraube
1940 - 3	1	M 8x50 DIN 912 - 8G vzkc	Zylinderschraube
1940 - 4	1		Zwischengerät
1940 - 7	2	M 8x80 DIN 912 - 8G vzkc	Zylinderschraube
1940 - 8	1	M 8x90 DIN 912 - 8G vzkc	Zylinderschraube
1940 - 9	2	M 8x120 DIN 912 - 8G vzkc	Zylinderschraube
1940 - 11	1	M 8x130 DIN 912 - 8G vzkc	Zylinderschraube
1940 - 12	1		Endplatte
1940 - 15	3	8 H 2203 vzkc	Sicherungsscheibe
1940 - 16	2	22 x 2 H 2927	Ring
1940 - 17	4	18 x 2 H 2927	Ring

1907

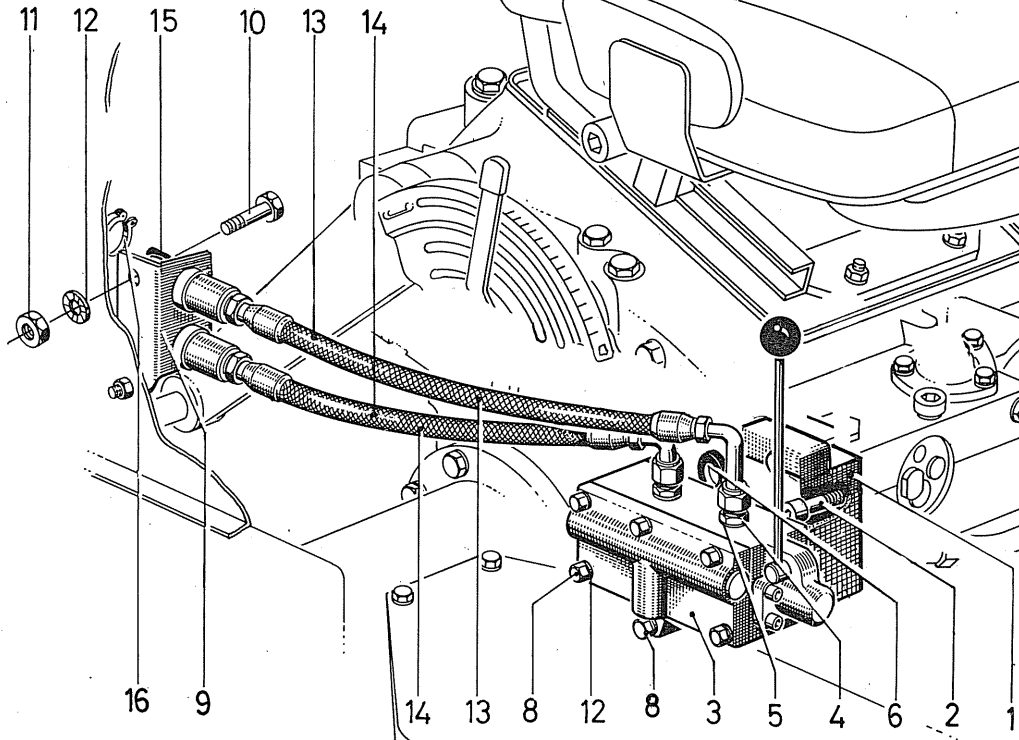


Remote - Anschluß
einfach wirkend

1	2	3	4
1907 - 1	1		Endgerät
1907 - 2	1	A 18 x 24 DIN 7603 Cu	Dichtring
1907 - 3	1	M 18 x 1,5 x 12 H 3132	Einschraubstutzen
1907 - 4	1		Schlauchleitung
1907 - 5	1		Kupplungsstecker 1)
1907 - 6	1		Kupplungshalter
1907 - 7	2	M 8 x 18 DIN 933 - M8G vzkc	Sechskantschraube
1907 - 8	2	M 8 DIN 934 - M 5 S VZKC	Sechskantmutter
1907 - 9	2	B 8 DIN 127 VZKC	Federring
1907 - 10	2	A 38 x 1,75 DIN 471	Sicherungsring

1) nur bei Canada-Ausführung

1907/1

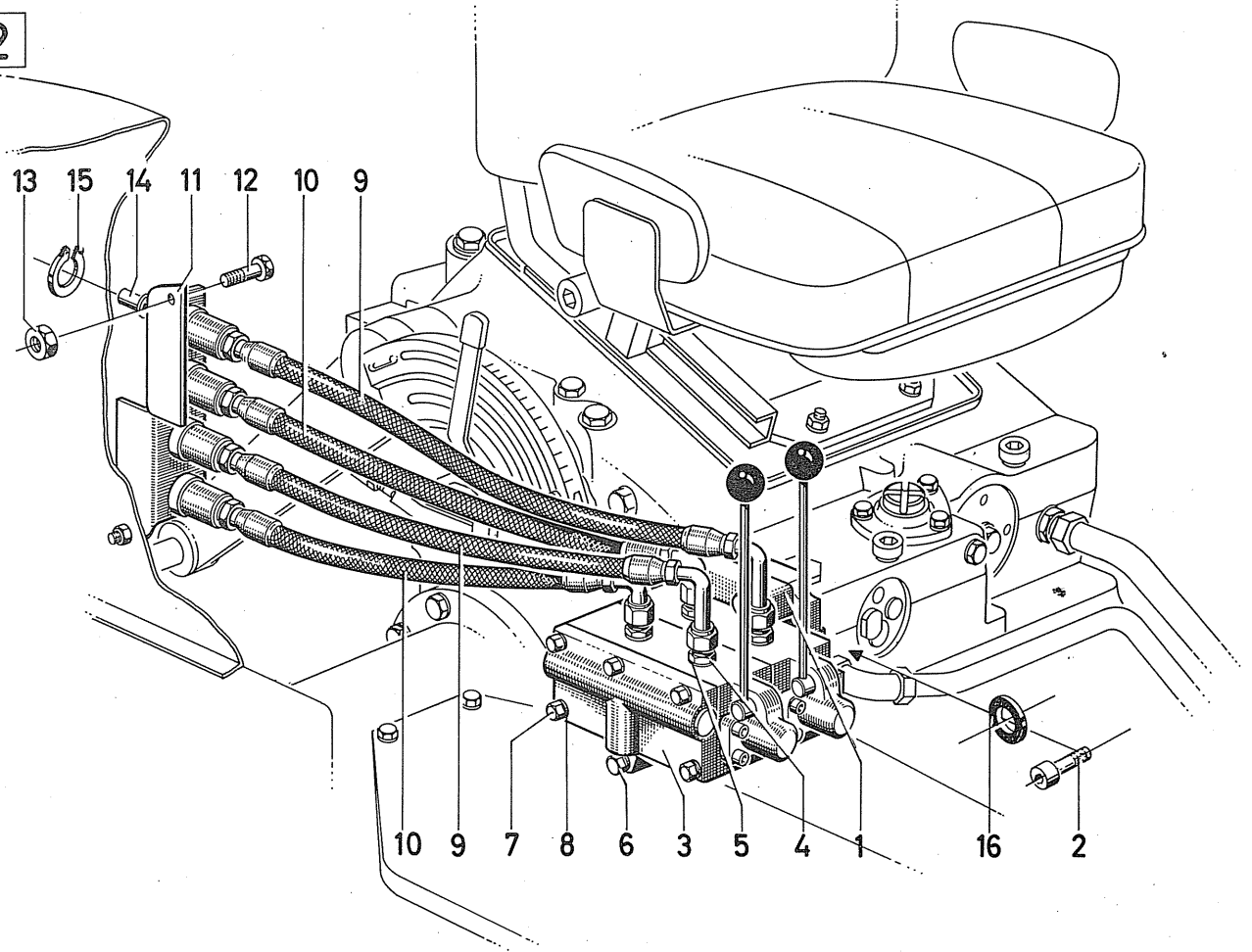


Remote - Anschluß mit
2 Anschlüssen

1	2	3	4
1907/1 - 1	1		Zwischenplatte
1907/1 - 2	3	M8 x 30 DIN 912 - 8 G VZKC	Zylinderschraube
1907/1 - 3	1		Steuerventil
1907/1 - 4	2	M 18 x 1,5 x 12 H 3132	Einschraubstutzen
1907/1 - 5	2	A 18 x 24 DIN 7603 Cu	Dichtring
1907/1 - 6	3	14 x 3 H 721	Rundgummiring
	3		
1907/1 - 8	1	M 8 x 120 DIN 912 m8G	Zylinderschraube
1907/1 - 9	1		Kupplungshalter
1907/1 - 10	2	M8 x 18 DIN 933 m8G rzkc	Sechskantschraube
1907/1 - 11	2	M8 DIN 934 m 5 S rzkc	Sechskantmutter
1907/1 - 12	6	B 8 DIN 127 vzkc	Federring
1907/1 - 13	1		Schlauchleitung
1907/1 - 14	1		Schlauchleitung
1907/1 - 15	2		Kupplungsstecker 1)
1907/1 - 16	4	A 38 x 1,75 DIN 471	Sicherungsring

1) nur für Canada-Ausführung

1907/2



Remote-Anschluß mit
4 Anschlüssen

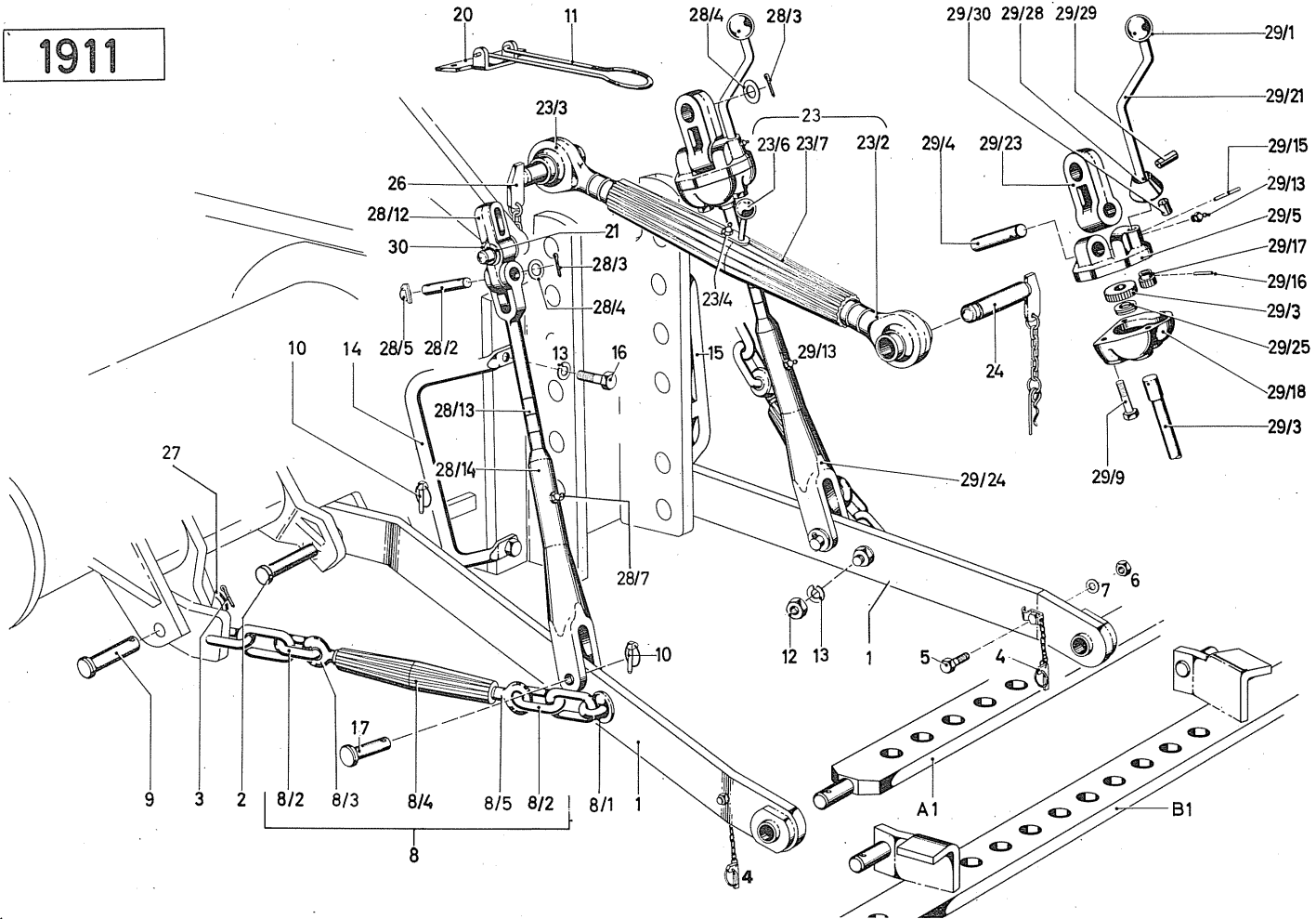
1	2	3	4
1907/2 - 1	1		Zwischenplatte
1907/2 - 2	1	M 8 x 30 DIN 912 M8G VZKC	Zylinderschraube
1907/2 - 3	1		Steuerventil
1907/2 - 4	4	M18 x 1,5 x 12 H 3132	Einschraubstutzen
1907/2 - 5	4	A18 x 24 DIN 7603 Cu	Dichtring
1907/2 - 6	1	M8 x 170 DIN 931 m8G	Sechskantschraube
1907/2 - 7	3	M8 x 40 DIN 931 m8G	Sechskantschraube
1907/2 - 8	7	B8 DIN 127 VZKC	Federring
1907/2 - 9	2		Schlauchleitung
1907/2 - 10	2		Schlauchleitung
1907/2 - 11	1		Kupplungshalter
1907/2 - 12	3	M8 x 18 DIN 933 - M8G	Sechskantschraube
1907/2 - 13	3	M8 DIN 934 m 5 S	Sechskantmutter
1907/2 - 14	4		Kupplungsstecker 1)
1907/2 - 15	8	A38 x 1,75 DIN 471	Sicherungsring
1907/2 - 16	3	14 x 3 H 721	Rundgummiring

1) nur bei Canada-Ausführung

Heizungsanlage

1	2	3	4
1085 - 1	1		Heizdüse
1085 - 2	1	65 x 600	Heizschlauch
1085 - 4	2	S 68x15 H 735	Schlauschelle
1085 - 5	1		Zugfeder
1085 - 8	1		Zwischenwand
1085 - 10	2		Halter
1085 - 11	2	M 6x15 DIN 933 m8G vzkc	Sechskantschraube
1085 - 12	4	M 6 DIN 934 m5S vzkc	Sechskantmutter
1085 - 13	4	6 H 2203	Sicherungsscheibe
1085 - 14	2	M 6x30 DIN 931 m8G vzkc	Sechskantschraube
1085 - 15	2	M 8x18 DIN 933 m8G vzkc	Sechskantschraube
1085 - 16	1	M 8x12 DIN 933 m8G vzkc	Sechskantschraube
1085 - 18	1		Heizkasten

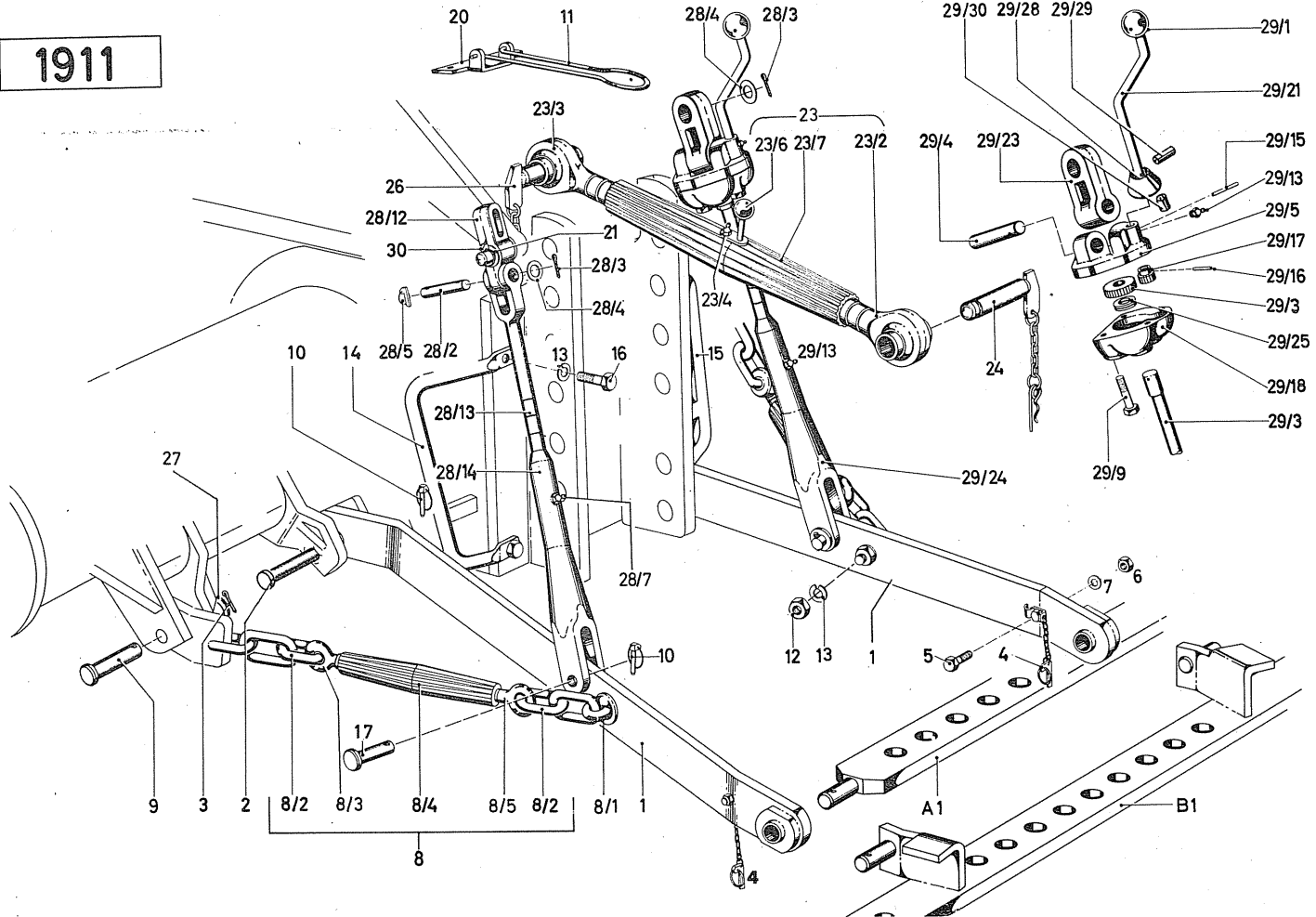
1911



Dreipunktkupplung

1	2	3	4
1911 - 1	2		untere Lenker
1911 - 2	2		Bolzen
1911 - 3	2	5 x 30 DIN 94 vzkc	Splint
1911 - 4	2		Ringfederbolzen
1911 - 5	2	M 8x30 DIN 933 m8G vzkc	Sechskantschraube
1911 - 6	2	M 8 DIN 934 m5S vzkc	Sechskantmutter
1911 - 7	2	B 8 DIN 127 vzkc	Federring
1911 - 8	2		Spannkette, vollst.
1911 - 8/1	1		Kettenschraube
1911 - 8/2	2		Kettenende
1911 - 8/3	1		Kettenschraube m. Linksgewinde
1911 - 8/4	1		Spannschloß
1911 - 8/5	1		Kettenschraube m. Rechtsgewinde
1911 - 9	2		Bolzen
1911 - 10	4		Klappstecker
1911 - 11	1		Federbügel
1911 - 12	2	M 16 DIN 934 m5S vzkc	Sechskantmutter
1911 - 13	6	B 16 DIN 127 vzkc	Federring
1911 - 14	1		Stabilisierungsbügel
1911 - 15	1		Stabilisierungsbügel
1911 - 16	4	M 16x45 DIN 933 m8G vzkc	Sechskantschraube
1911 - 17	2		Bolzen
1911 - 20	1		Halterung
1911 - 21	2	23 DIN 125 vzkc	Scheibe
1911 - 23	1		oberer Lenker, vollst.
1911 - 23/2	1		Druckstange, rechts
1911 - 23/3	1		Druckstange, links
1911 - 23/4	1	SA 6 H 3360	Schmiernippel
1911 - 23/6	1		Griff
1911 - 23/7	1		Spannschloß
1911 - 24	1		Steckbolzen

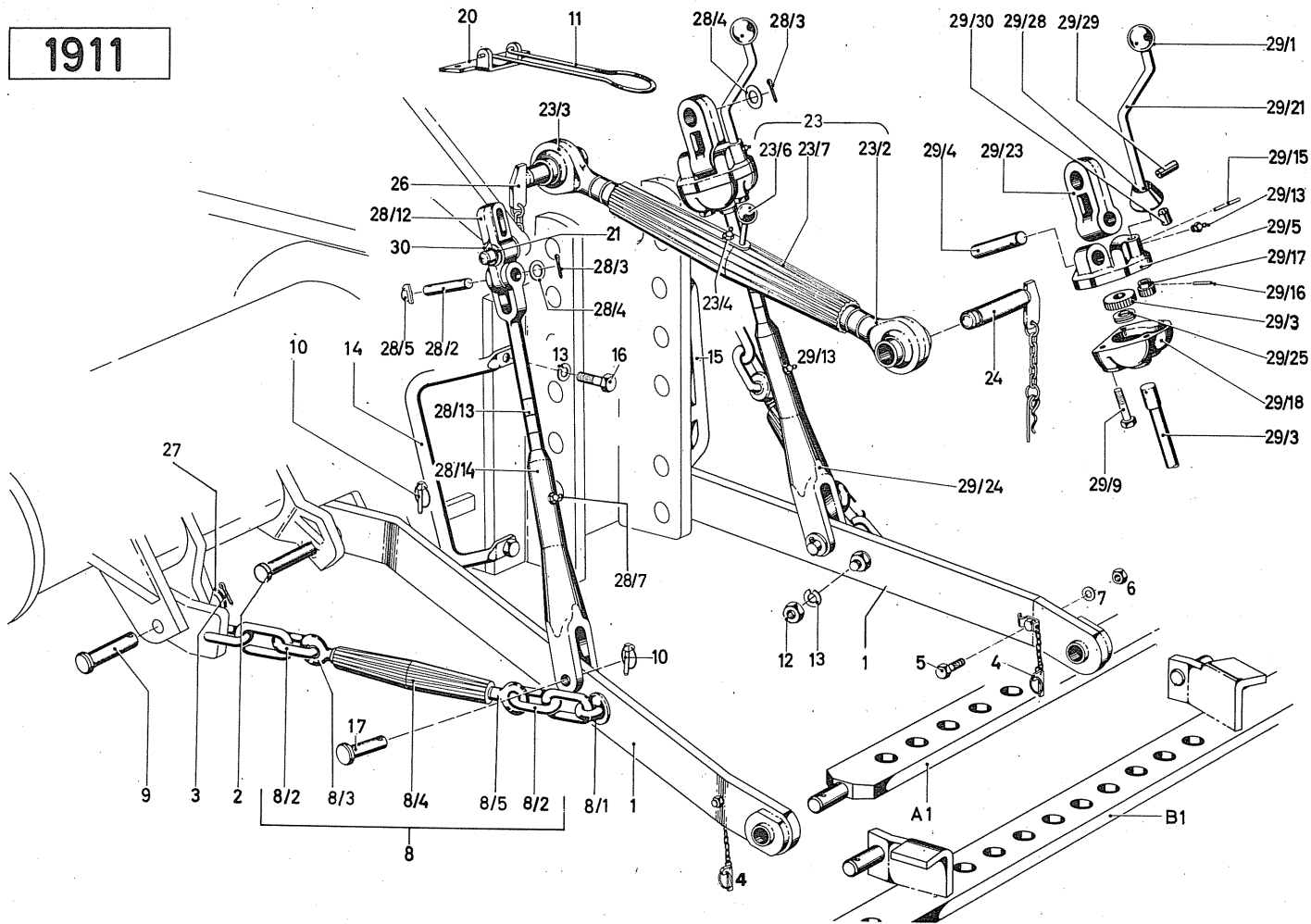
1911



Dreipunktkupplung

1	2	3	4
1911 - 26	1		Steckbolzen
1911 - 27	2	17 DIN 125 vzkc	Scheibe
1911 - 28	1		Verbindungsstange, vollst.
1911 - 28/2	1		Bolzen
1911 - 28/3	1	5 x 30 DIN 94 vzkc	Splint
1911 - 28/4	1	19 DIN 125 vzkc	Scheibe
1911 - 28/5	1	5 DIN 11 023	Klappstecker
1911 - 28/7	1	SA 6 H 3360	Schmiernippel
1911 - 28/12	1		Gelenkkopf
1911 - 28/13	1		Hubstange
1911 - 28/14	1		Gabelkopf
1911 - 29	1		Verbindungshubstange, vollst.
1911 - 29/3	1		Zahnrad mit Hubstange
1911 - 29/1	1	B 40x16 H 3517	Kugelknopf
1911 - 29/4	1		Bolzen
1911 - 29/5	1		Oberteil
1911 - 29/9	4	M 12x55 DIN 933 m8G vzkc	Sechskantschraube
1911 - 29/13	2	SA 6 H 3360	Schmiernippel
1911 - 29/15	1	5 x 40 DIN 1481	Spannhülse
1911 - 29/16	1	4 x 24 DIN 1481	Spannhülse
1911 - 29/17	1		Zahnrad
1911 - 29/18	1		Unterteil
1911 - 29/21	1		Kurbel
1911 - 29/23	1		Gelenkkopf
1911 - 29/24	1		Gabelkopf
1911 - 29/25	1		Nadellager
1911 - 29/28	1		Verdrehsicherung
1911 - 29/29	1	5 x 28 DIN 1481 vzkc	Spannhülse
1911 - 29/30	1	5 x 16 DIN 1481 vzkc	Spannhülse
1911 - 30	2		Klappstecker

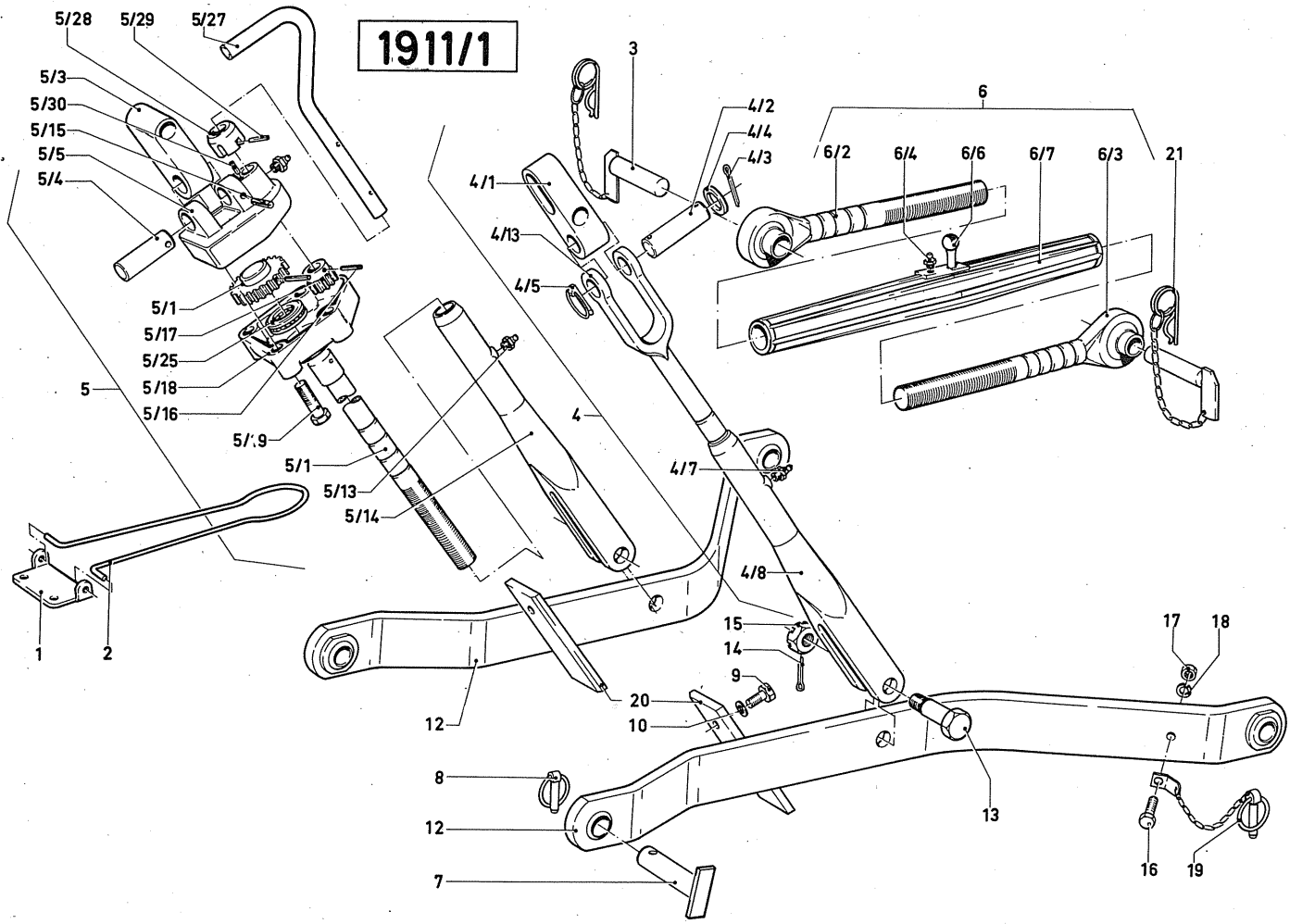
1911



Dreipunktkupplung

1	2	3	4
1911 - A 1 1911 - B 1	1 1		Anhängeschiene Kat. I verlängerte Anhängeschiene Kat. I

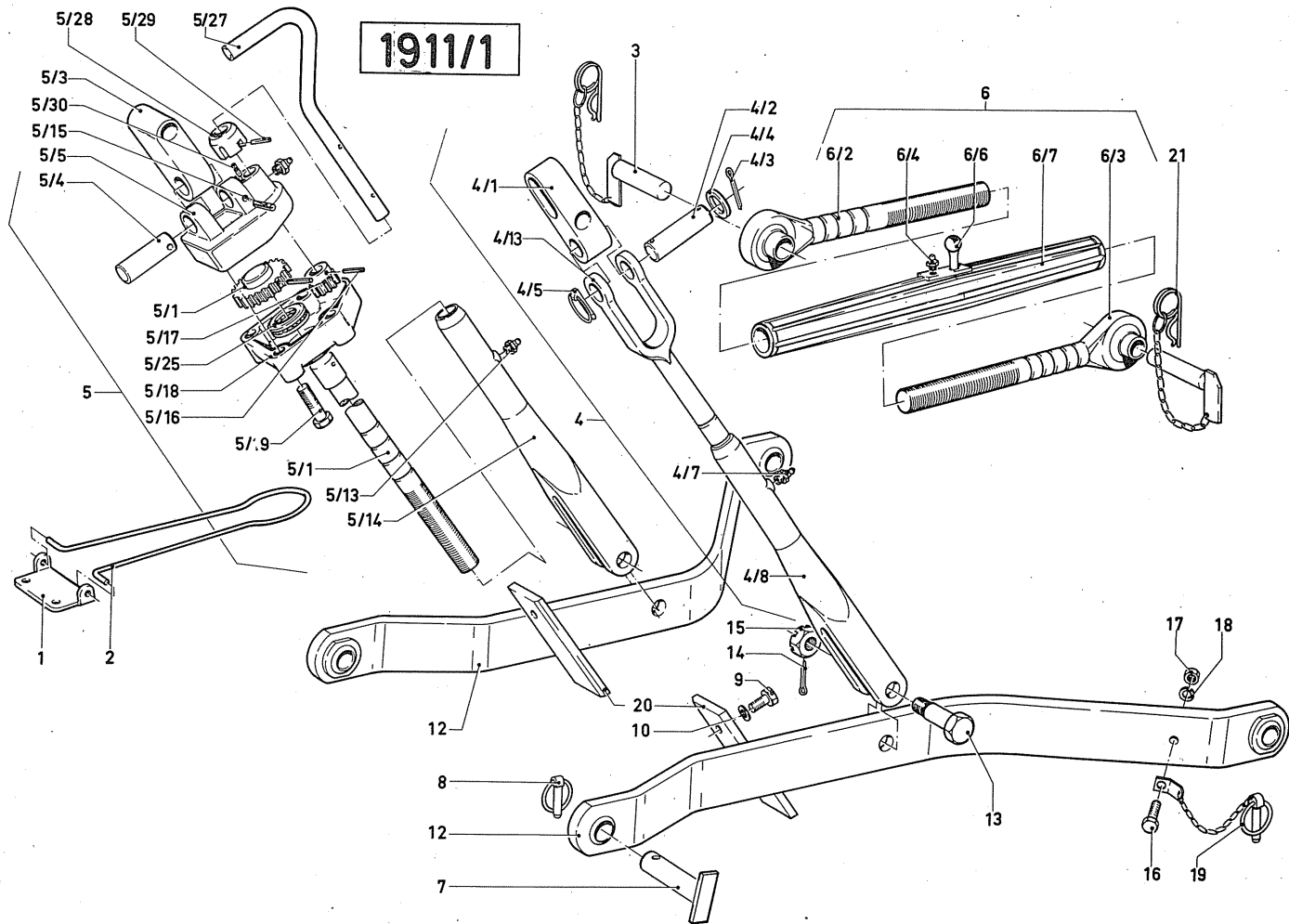
1911/1



Dreipunkt-Kupplung für Plantagenschlepper

1	2	3	4
1911/1 - 1	1		Halterung
1911/1 - 2	1		Federbügel
1911/1 - 3	1		Steckbolzen
1911/1 - 4	1		Verbindungsstange
1911/1 - 4/1	1		Gelenkkopf
1911/1 - 4/2	1		Bolzen
1911/1 - 4/3	1	5 x 30 DIN 94 vzkc	Splint
1911/1 - 4/4	1	19 DIN 125 vzkc	Scheibe
1911/1 - 4/5	1	5 DIN 11023	Klappstecker
1911/1 - 4/7	1	SA 6 H 3360	Schmiernippel
1911/1 - 4/8	1		Gabelkopf
1911/1 - 4/13	1		Hubstange
1911/1 - 5	1		Verbindungshubstange
1911/1 - 5/1	1		Zahnrad mit Hubstange
1911/1 - 5/3	1		Gelenkkopf
1911/1 - 5/4	1		Bolzen
1911/1 - 5/5	1		Oberteil

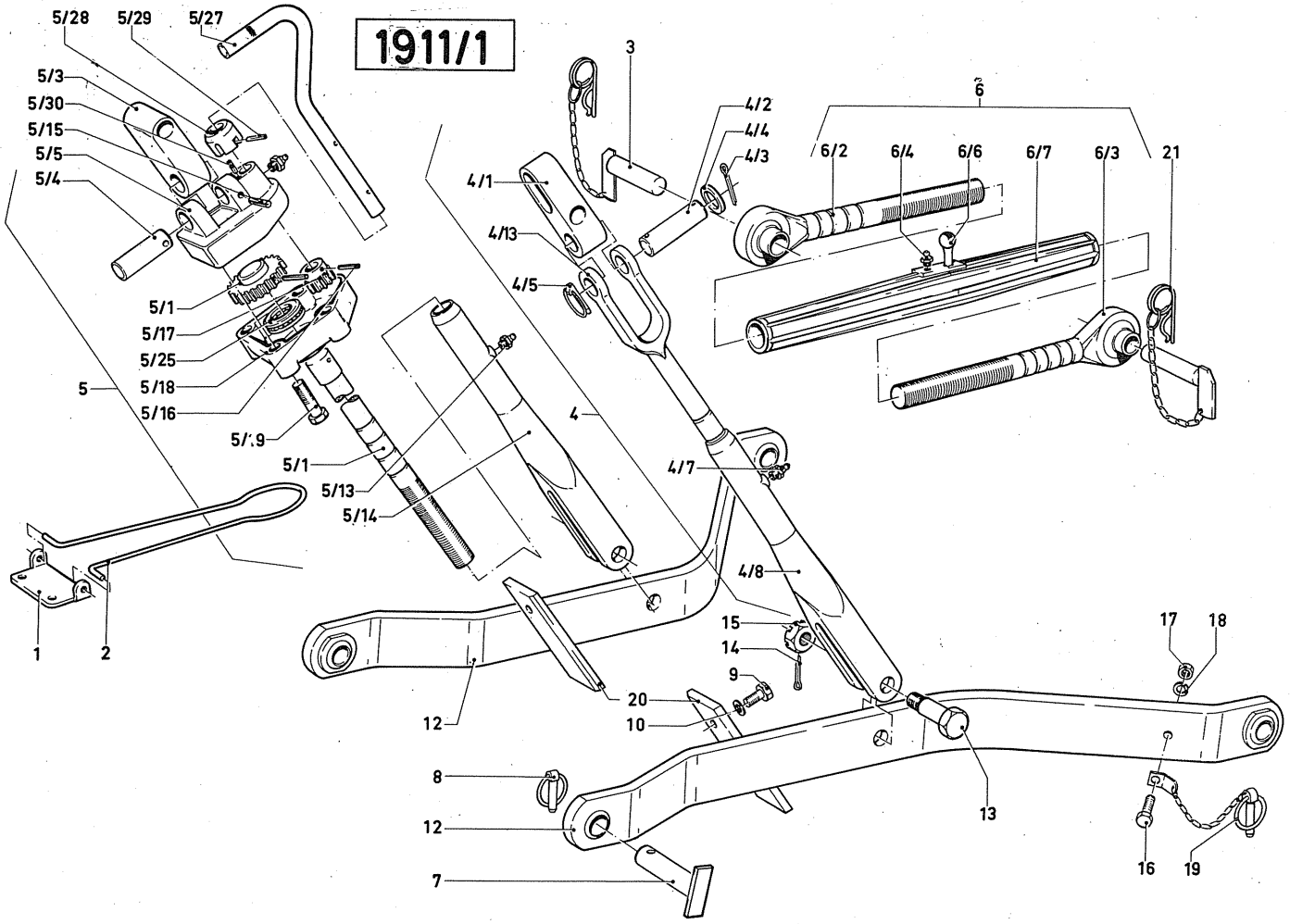
1911/1



Dreipunkt-Kupplung für Plantagenschlepper

1.	2	3	4
1911/1 - 5/9	4	M12 x 55 DIN 933 m8G	Sechskantschraube
1911/1 - 5/13	2	SA 6 H 3360	Schmiernippel
1911/1 - 5/14	1		Gabelkopf
1911/1 - 5/15	1	5 x 40 DIN 1481	Spannhülse
1911/1 - 5/16	1	4 x 24 DIN 1481	Spannhülse
1911/1 - 5/17	1		Zahnrad
1911/1 - 5/18	1		Unterteil
1911/1 - 5/25	1		Nadellager
1911/1 - 5/27	1		Kurbel
1911/1 - 5/28	1		Verdrehsicherung
1911/1 - 5/29	1	5 x 28 DIN 1481 vzkc	Spannhülse
1911/1 - 5/30	1	5 x 16	Spannhülse
1911/1 - 6	1		Oberer Lenker, vollst.
1911/1 - 6/2	1		Druckstange, rechts
1911/1 - 6/3	1		Druckstange, links
1911/1 - 6/4	1	SA 6 H 3360	Schmiernippel
1911/1 - 6/6	1		Griff
1911/1 - 6/7	1		Spannschloß

1911/1



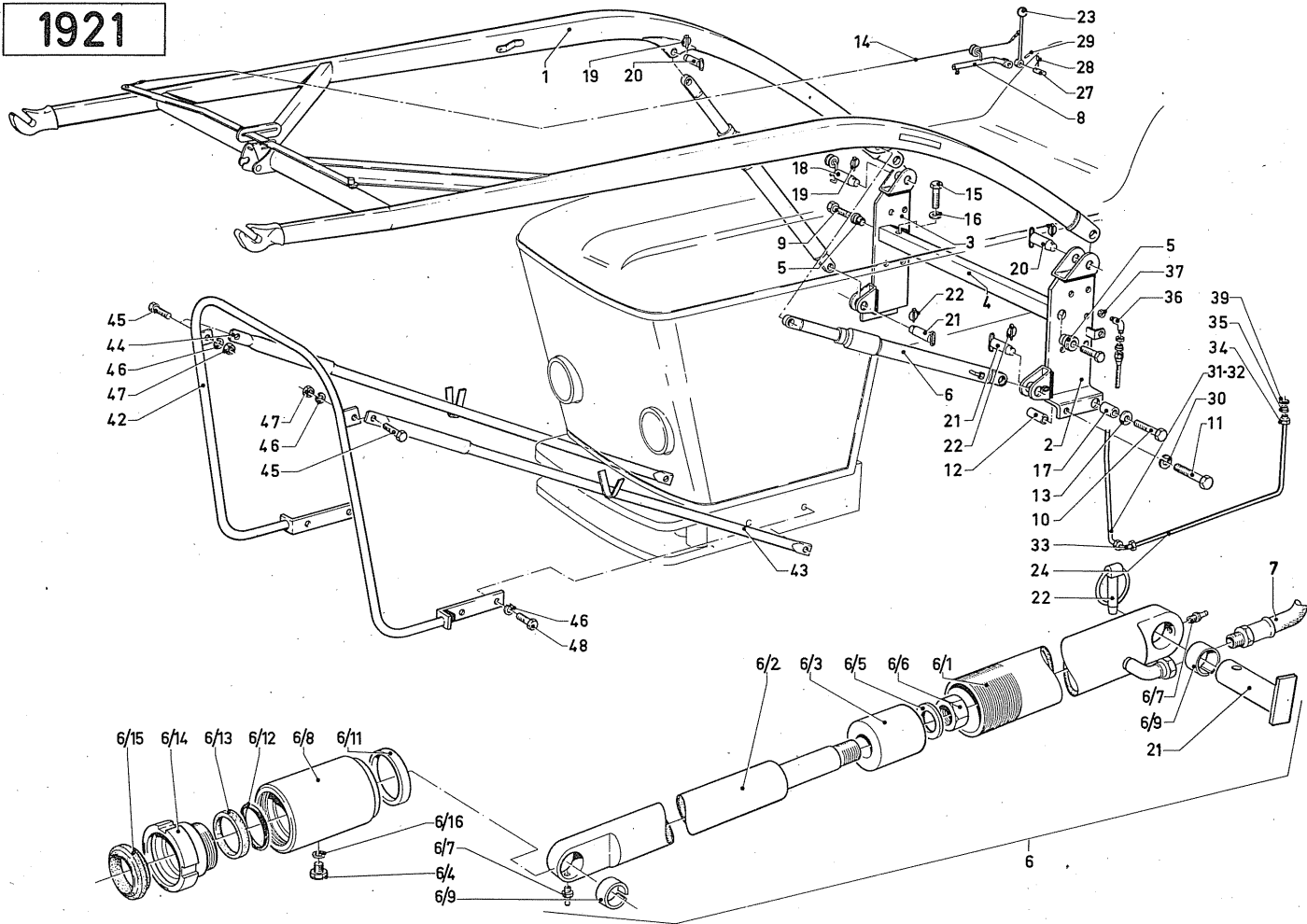
Dreipunktkupplung für Plantagenschlepper

1	2	3	4
1911/1 - 7	2		Bolzen
1911/1 - 8	2		Klappstecker
1911/1 - 9	4	M 16 x 55 DIN 931 m8G vzk c	Sechskantschraube
1911/1 - 10	1	23 DIN 125 VZKC	Scheibe
1911/1 - 12	2		Unterer Lenker
1911/1 - 13	2	M20 x 2 x 80 S DIN 960	Sechskantschraube
1911/1 - 14	2	4 x 40 DIN 94 VZKC	Splint
1911/1 - 15	2	M 20 x 2 DIN 935	Kronenmutter
1911/1 - 16	2	M 8 x 30 DIN 933 M8G vzkc	Sechskantschraube
1911/1 - 17	2	M 8 DIN 934 m 5 S vzkc	Sechskantmutter
1911/1 - 18	2	B 8 DIN 127	Federring
1911/1 - 19	2		Ringfederbolzen
1911/1 - 20	2		Stabilisierungsschiene
1911/1 - 21	1		Steckbolzen

Frontlader - Ausführung Baas

1	2	3	4
1921 - 1	1		Ladeschwinge
1921 - 2	1		Tragflansch, links
1921 - 3	1		Tragflansch, rechts
1921 - 4	1		Querjoch
1921 - 5	2		Exenterbuchse
1921 - 6	2		Druckzylinder, vollst.
1921 - 6/1	1		Zylinderrohr
1921 - 6/2	1		Kolbenstange
1921 - 6/3	1		Kolben
1921 - 6/4	1		Entlüftungsschraube
1921 - 6/5	1	25 DIN 125	Scheibe
1921 - 6/6	1	M 24 x 1,5 DIN 934 M5 S	Sechskantmutter
1921 - 6/7	1	A 10 DIN 71412	Schmiernippel
1921 - 6/8	1		Zylindermutter
1921 - 6/9	2		Einspannbuchse
1921 - 6/11	1		Dichtring
1921 - 6/12	1		Stützring

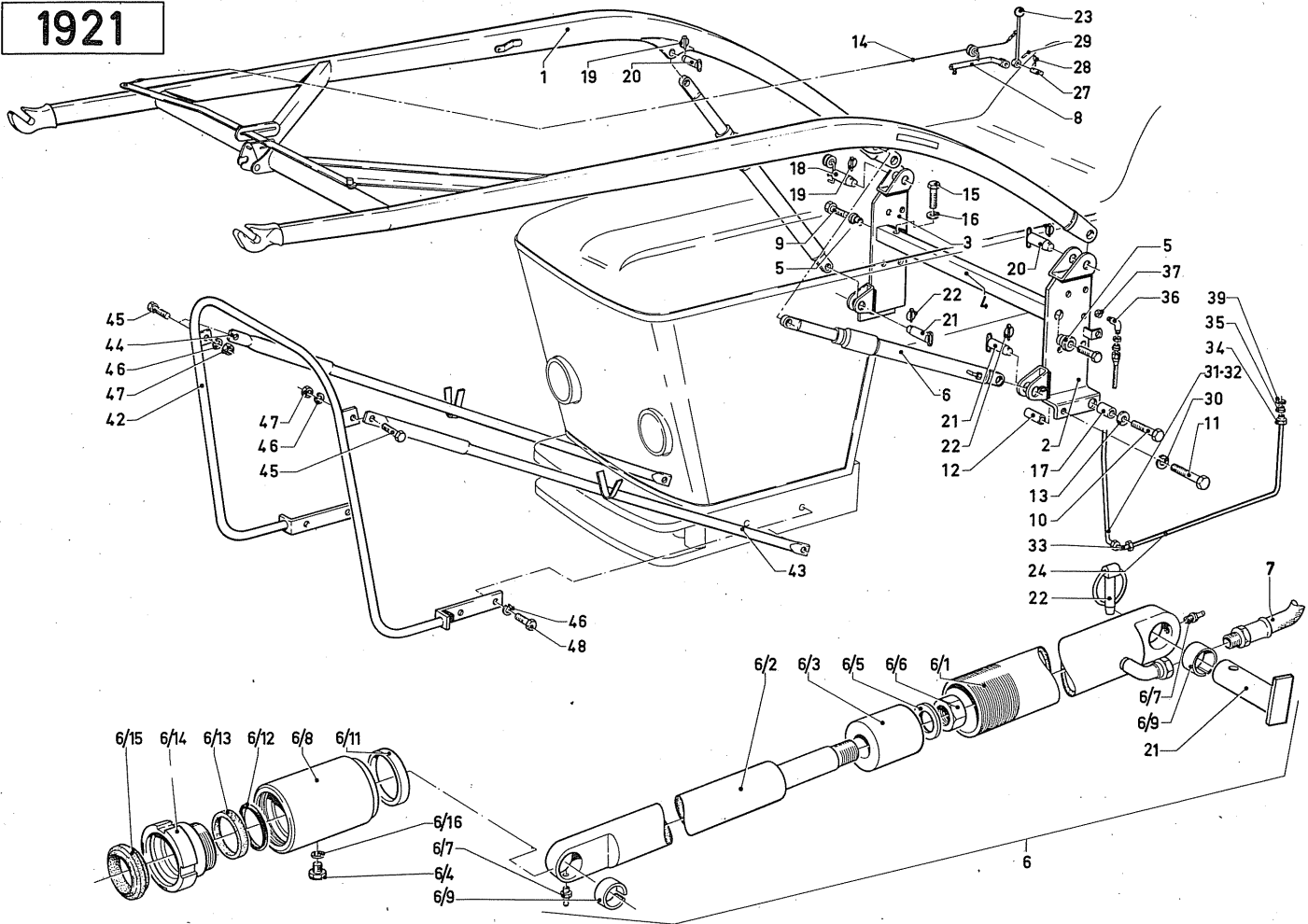
1921



Frontlader Ausführung Baas

1	2	3	4
1921 - 6/13	1		Lippenstulp
1921 - 6/14	1		Spannhülse
1921 - 6/15	1		Abstreifring
1921 - 6/16	1	8 x 14 x 1 DIN 7603	Dichtring
1921 - 7	2		Oeldruckschlauch
1921 - 8	1		Seilführung, kompl.
1921 - 9	2	M 20 x 1,5 x 75 DIN 960 m 8 G	Sechskantschraube
1921 - 10	2	M 20 x 2 x 100 DIN 960 m 8 G	Sechskantschraube
1921 - 11	2	M 16 x 85 DIN 931 m 8 G	Sechskantschraube
1921 - 12	2		Distanzstück
1921 - 13	2		Scheibe
1921 - 14	1		Auslinkseil
1921 - 15	2	M24x2x140 DIN 960 m8G	Sechskantschraube
1921 - 16	2	B 24 DIN 127	Federring
1921 - 17	2	40 x 55 DIN 1481	Spannhülse
1921 - 18	1		Steckbolzen
1921 - 19	4		Klappstecker
1921 - 20	3		Steckbolzen
1921 - 21	2		Steckbolzen
1921 - 22	2	10 DIN 11023	Klappstecker

1921



Frontlader Ausführung Baas

1	2	3	4
1921 - 23	1		Zughebel
1921 - 24	1		Rohr
1921 - 27	1		Bolzen
1921 - 28	1		Vorstecksicherung
1921 - 29	1	6 x 30 DIN 1481	Spannhülse
1921 - 30	2	B 16 DIN 127	Federring
1921 - 31	1		Rohr
1921 - 32	1		Rohr
1921 - 33	1		Verbindungsstutzen
1921 - 34	5	AL 12 DIN 3870 vzkc	Überwurfmutter
1921 - 35	5	L 12 DIN 3861 - ST	Schneidring
1921 - 36	2	L 12 DIN 3911 vzkc	Winkelschottstutzen
1921 - 37	2	M 18 x 1,5 DIN 80705	Sechskantmutter
1921 - 39	1	A 18 x 22 DIN 7603 Cu	Dichtring
1921 - 42	1		Frontschutz
1921 - 43	1		Stütze, links
1921 - 44	1		Stütze, rechts
1921 - 45	2	M 16 x 35 DIN 933 m8G rzkc	Sechskantschraube
1921 - 46	6	B 16 DIN 127 vzkc	Federring
1921 - 47	2	M 16 DIN 934 m 5 S vzkc	Sechskantmutter
1921 - 48	4	M 16 x 40 DIN 933 m8G	Sechskantschraube

KLÖCKNER-HUMBOLDT-DEUTZ AG

BERLIN:

Verkaufsstelle: 1 Berlin 30, Marburger Str. 10, Klöckner-Haus
Telefon-Nr. (03 11) 2 12 11, Fernschreiber 01 83765
Reparaturwerk und Ersatzteillager: 1 Berlin 51,
Granatenstr. 19, Telefon-Nr. (03 11) 49 23 01
Fernschreiber 01 83765

HAMBURG:

Verkaufsstelle, Reparaturwerk und Ersatzteillager:
2 Hamburg 1, Amsinckstraße 70
Telefon-Nr. (04 11) 24 11 41
Fernschreiber Verkaufsstelle 02 11260
Reparaturwerk 02 12724

HANNOVER:

Verkaufsstelle, Reparaturwerk und Ersatzteillager:
3011 Laatzen/Hannover, Hildesheimer Straße 1-3
Telefon-Nr. (05 11) 86 50 71, Fernschreiber 09 22348
Postanschrift: 3 Hannover-Wülfe!, Abholfach

DORTMUND:

Verkaufsstelle, Reparaturwerk und Ersatzteillager:
46 Dortmund, Juchostraße 32
Telefon-Nr. (02 31) 59 50 31, Fernschreiber 08 22216

KÖLN:

Verkaufsstelle West: 5 Köln 1, Unter Sachsenhausen 14-26
Telefon-Nr.: (02 21) 23 59 91, Fernschreiber 08 881168
Reparaturwerk West: 5 Köln-Deutz 1,
Deutz-Mühlheimer-Straße 107, Telefon-Nr. (02 21) 82 21
Fernschreiber 08 873501

FRANKFURT/M.:

Verkaufsstelle: 6 Frankfurt/Main, Hanauer Landstraße 291/93
Reparaturwerk und Ersatzteillager: 6 Frankfurt/Main,
Leibbrandstraße 11/15

NÜRNBERG:

Verkaufsstelle, Reparaturwerk und Ersatzteillager:
85 Nürnberg 2, Dieselstraße 65, Postfach 1348
Telefon-Nr. (09 11) 66 24 41, Fernschreiber 06 22701

STUTTGART:

Verkaufsstelle, Reparaturwerk und Ersatzteillager:
7 Stuttgart 1, Ulmer Straße 172, Postfach 1221
Telefon-Nr. (07 11) 4 05 44/48 32 31, Fernschreiber 07 23732

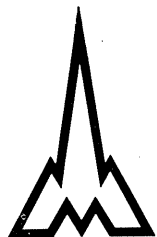
MÜNCHEN:

Verkaufsstelle und Ersatzteillager:
8 München 2, Erzgießereistraße 17
Telefon-Nr. (08 11) 52 01 41, Fernschreiber 05 23773
Reparaturwerk: 8212 Übersee am Chiemsee (Oberbay.)
Wolferstraße 21, Telefon-Nr. (0 86 42) 2 47,
Fernschreiber 05 6825

SAARBRÜCKEN:

Verkaufsstelle, Reparaturwerk und Ersatzteillager:
66 Saarbrücken 3, Heinrich-Böcking-Straße 20
Telefon-Nr. (06 81) 6 49 58, Fernschreiber 04 428954

Z1003-1



KLÖCKNER-HUMBOLDT-DEUTZ AG · KÖLN