

Fig. 331-Exploded view of model 4000 differential lock linkage. Model 4200 has different pedal (80A) than other models.

- |                  |               |                         |                       |
|------------------|---------------|-------------------------|-----------------------|
| 6. Axle housing  | 73. Shaft     | 77. Spring loaded link  | 80A. Pedal (4200)     |
| 69. Pivot sleeve | 74. Oil seal, | 78. Jam nut             | 81. Bushing           |
| 70. Set screw    | 75. Pin       | 79. Clevis              | 82. Spacers           |
| 71. Jam nut      | 76. Arm       | 80. Pedal (except 42001 | 89. Coil spring       |
| 72. Fork         |               |                         | 84. Foot pedal (4209) |

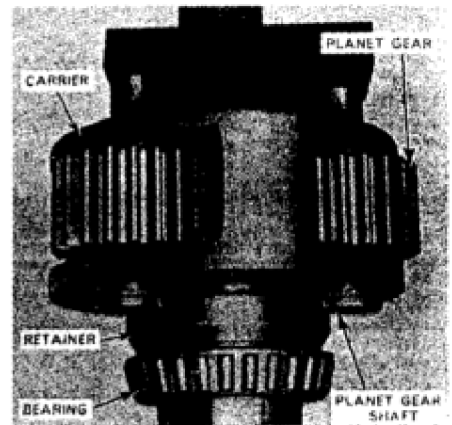


Fig. 334-Pressing the three planetary pinion shafts, retainer and bearing from early type planetary carrier. A flat plate and three pins of equal length are used to press shafts and retainer evenly. On late models, refer to Figs. 335

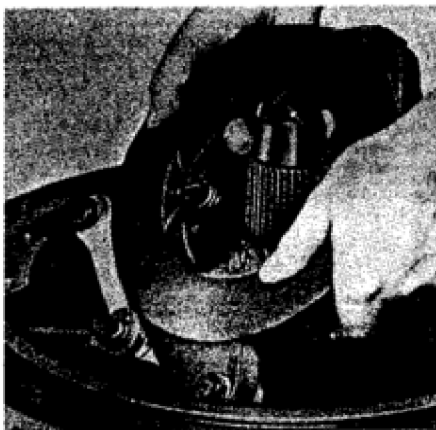


Fig. 332-View of model 4000 axle assembly showing differential lock operating fork and lever shaft.



Fig. 333-Removing brake assembly from Cal housing.

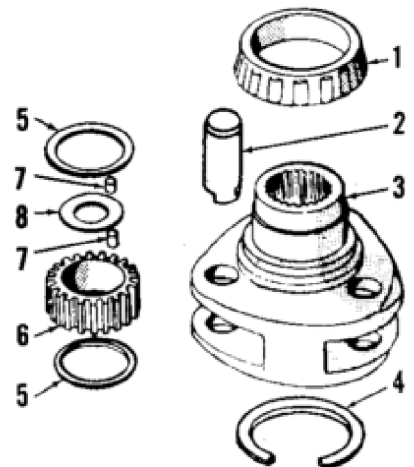


Fig. 335-Exploded view of late type planetary unit. Refer to Fig. 336 for disassembly techniques.

- |                          |           |
|--------------------------|-----------|
| 1. Bearing washer        | 5. Thrust |
| 2. Pinion shaft          | 6. Planet |
| 3. Planet carrier roller | 7. Needle |
| 4. "C" ring washer       | 8. Spacer |

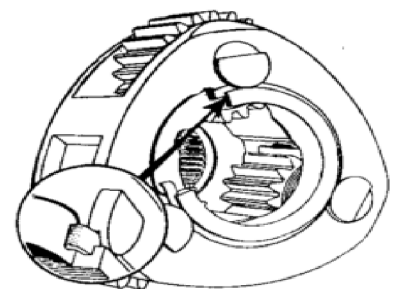


Fig. 336-Planet pinion shafts are retained by "C" ring as shown. Bend ends of ring into depression in carrier (inset) to secure the ring.

335. Planet Rondsel Assen(2) zijn een fit in carrier (3) en worden vastgehouden door "C" ring (4) die draait in een sleuf in drager zoals getoond in Inzet, Fig. 336. Om het apparaat uit elkaar te halen, recht einde van "C" ring en draai ring totdat assen vrij zijn. Trek de schacht en schuif pinion en lager, oppassen niet te verliezen een van de losse naald rollen (7- Fig. 335). Monteer door de demontageprocedure om te draaien. Buig de uiteinden van "C" ring in depressie in drager zoals getoond in Inzet, Fig. 336. Planet pin-ionen en lagers zijn uitwisselbaar in oude en nieuwe eenheden. montage Indien nodig om de laatste aandrijfring versnelling te vernieuwen, positie verwijderen tool (Nuday tool Nr. SW6-56) aan de buitenzijde van het tandwiel als Coat de as

shown in Fig. 339, insert suitable bar through outer end of axle housing and press ring gear out of housing. To install new gear, attach the removal tool to gear and position the gear and tool on the behouden van noppen zo als afgebeeld in Fig. 340, druk dan versnelling in de behuizing. Verwijder het gereedschap en controleer met behulp van een dunne voeler gage of de ringversnelling volledig tegen de schouder van de behuizing zit. Met behulp van geschikte de behuizing zit. Met behulp van geschikte opnieuw (4-Vijg 330) uit de as (1), verwijder vervolgens afdichting (2) en pakking (3). Inspecteer het afdichtingsoppervlak van de schacht en verwijder alle vuil, roest, verf en/of bramen die nieuwe afdichting kunnen beschadigen