

## 2000-3000-4000

keuzeventiel spoel uit om een verre cilinder onafhankelijk van de 3-punts koppeling te bedienen; anders kan de hydraulische regelklepspoel van de trekker niet naar verhoogde stand worden verplaatst om druk te leveren op de externe cilinderpoort.369.

**R&R. EN REVISIE.** Aan verwijderen de keuzeklep, eerste plaats selector hendel op lift deksel in ontwerp control positie, beweeg de bedieningshendel naar de onderkant van kwadrant en staan op hefarmen om alle olie te dwingen van 3-punts lift cilinder. Maak vervolgens de koppeling van de keuzeklep los en verwijder deze van de bovenkant van de hefklep. Verwijder de afdichting "O" ringen van counter bores in de bodem van de klep lichaam. Verwijder de klepplug (5—Fig. 424), detentveer (6) en detentbal (7). Los klem, trek de duit cover (2) van baas op klep lichaam en trek de klep spoel van de boring. Verwijder "O" ring (4) uit de groef in ventiel spoel, losschroeven van de knop (1) en verwijder stofdeksel. Stekker verwijderen (9) indien nodig voor reinigings doel einden.

Inspecteer de klepspoelen en de boring in het ventiellichaam zorgvuldig. Als een van beide delen wordt gescoord of anderszins beschadigd na verdere service, zal het noodzakelijk zijn om de volledige klep montage te vernieuwen als geen van beide delen is apart beschikbaar. Om de klep weer in elkaar te zetten, installeer je nieuwe "O"-ring in groef op de spoel, plaats stof deksel en klem aan de buitenzijde van de spoel en schroefklepknop stevig op spoel. Smeer klepboring in het lichaam, klepspoeling en "O" ring en steek de klep in boring.

Installeer detent bal, Detent veer en bevestigingsschroef, duw dan de 'stofkap over baas op klep lichaam en veilige klem.

Zorg ervoor dat het montageoppervlak schoon is, installeer alle nieuwe "O" ringen in teller boringen aan de onderkant van de klep lichaam en opnieuw te installeren klep op de top van de lift deksel. Draai de bevestigingsdop schroeven aan een koppel van 40-45 Ft.-Lbs. Opnieuw installeren stekker (9) en indien verwijderd, opnieuw cilinderpoort plug en afdichting.

### SINGLE EN DOUBLE SPOEL AFSTANDSBEIDIENING KLEPPEN

Enkele spoel of dubbele spoel afstands bediening kleppen, met of zonder detents, zijn gebruikt op het model 2000,

3000 and 4000 tractors. Refer to Fig. 425 voor een geëxplodeerd uitzicht op de enkele spoel, geen detent klep, en fig. 426 voor dubbele spoel, geen detent klep, gebruikt voorafgaand aan de productiedatum 5-70 (8-70 dubbele spoel). Voor geëxplodeerde weergaven van kleppen die vanaf productiedatum 5-70 (8-70 dubbele spoel) tot productiedatum 12-70 worden gebruikt, verwijzen wij u naar Figs. 428 en 429. Voor geëxplodeerde weergaven van kleppen die vanaf productiedatum 1.2-70 en daarna worden gebruikt, verwijzen naar Figs. 434 en 435.

1. Snap ring
2. Plug
3. Screw
4. Washer
5. Spring cups
6. Centering spring
7. Valve spool
8. Seal retainer
9. "O" ring
10. Port plugs
11. Seal rings
12. Control lever
13. "O" ring
14. Pivotal screw
15. Switch valve
16. Retainer plate
17. "O" ring
18. Valve body
19. Plug
20. Check valve plug
21. "O" ring
22. "O" ring
23. Spring
24. Check valve ball

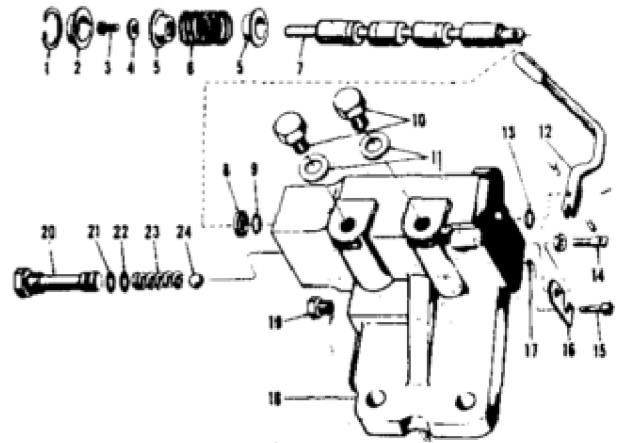


Fig. 425—Exploded view of single spool remote control valve without spool detent mechanism.

1. Snap rings
2. Plugs
3. Screws
4. Washers
5. Spring cups
6. Centering springs
7. Valve spools
8. Seal retainers
9. "O" rings
10. Port plugs
11. Seal rings
12. Long control lever
- 12A. Short control lever
14. Pivotal screw
- 15A. By-pass valve
- 16A. Plug
17. "O" ring
18. Valve body
19. Plug
20. Check valve plug
21. "O" ring
22. "O" ring
23. Spring
- 24A. Check valve
25. Plug

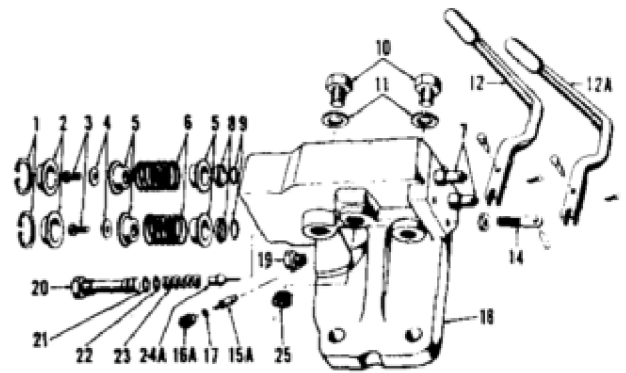


Fig. 426—Exploded view of two spool remote control valve without spool detent mechanism. Valve spools (7) are not shown removed; refer to (7—Fig. 425).

In alle gevallen, klep lichaam en ventiel spoel gebied selecteren fit en zijn niet beschikbaar- kan afzonderlijk. Bij het demonteren van dubbele spoelkleppen, houd spoelen identificeer met hun juiste boringen. Kleppen kunnen worden geïdentificeerd door hun exterieur configuratie.

### Afstandsbediening kleppen zonder Spool Detent (Voorafgaand aan 12.70)

370. Geëxplodeerde weergaven van de enkele spoel en dubbele spoel afstandsbediening kleppen zonder spoel detent worden weergegeven in Figs. 425 en 426. Ofwel klep kan worden gebruikt met enkele of dubbelwerkende afstandsbediening cilinders. Op enkele spoel detent, open (blijken) de schakelaar klep (15—Fig. 425) om een enkele werkende externe cilinder te bedienen vanaf "LIFT" pert van de klep. Op de dubbele spoelklep, terug de Allen kop schroef (16A —Fig. 426) uit twee of drie bochten om een enkele werkende cilinder te bedienen vanuit de "No. 1 LIFT" poort. De klephendels moeten worden gehouden in het verhogen of verlagen position als de klepspoelen niet hebben detents. Als de klep wordt opengehouden na cilinder bereikt einde van de slag, de trekker hydraulische systeem hulpklep zal openen op ongeveer 2500 pond druk.

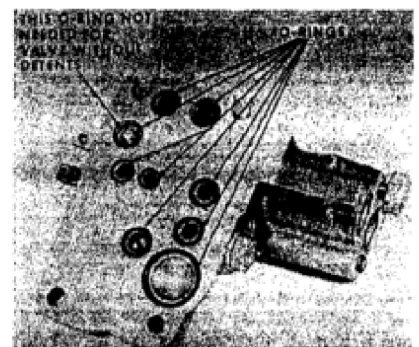


Fig. 427—View showing bottom of remote control valve assembly. On remote control valves without spool detent, "O" ring is not needed at indicated position.

### 371. VERWIJDEREN EN OPNIEUW INSTALLEREN.

Om de afstandsbedieningsklep te verwijderen, koppelt u eerst alle afstands bedienings slangen los, plaatst u de hefsysteem kiezer hendel in de ontwerpcontrolepositie en verplaatst u de 3-punts hefhendel naar de onderkant van het kwadrant. Sta op hefarmen om alle olie uit een 3-punts liftcilinder te forceren. Maak vervolgens de montage van de afstands bedienings klep los en verwijder deze van de lift deksel. Bij het opnieuw installeren van de regelklep, altijd vernieuwen van de afdichting "O" ringen