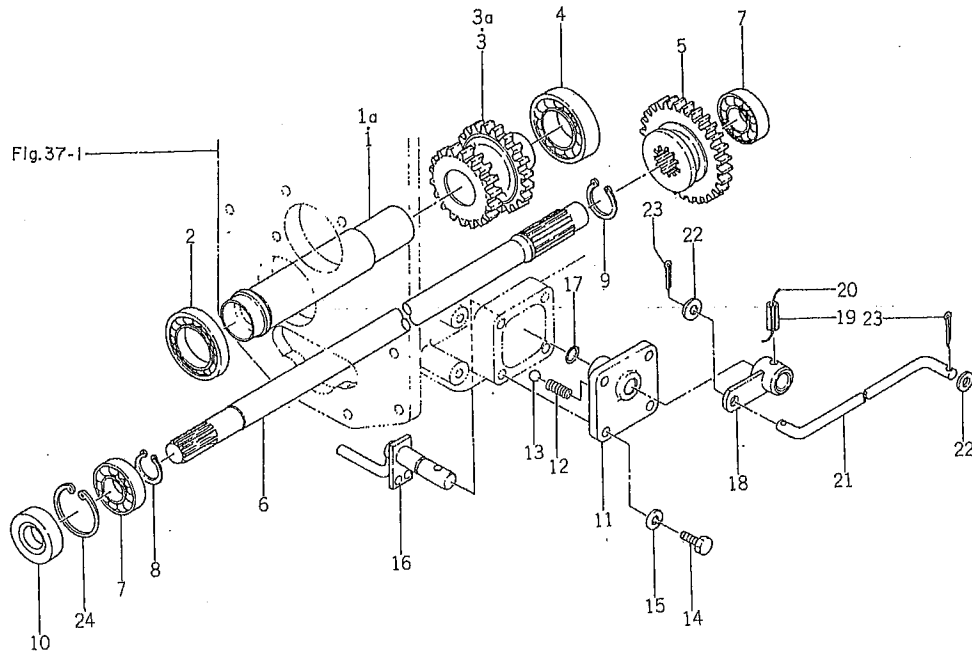


見出番号	部品コード	品名	個数						規格	備考
			TL2100		TL2300		TL2500			
				F		F		F		
29-21	1407-201-0110-0	コガタ ロクカク ボルト	4	4	4	4	4	4	M8×22	
29-22	V40116-000800	S.W	4	4	4	4	4	4	M8	
29-23	V59013-091800	テッセン	2	2	2	2	2	2	0.9×180	
29-24	1444-218-0080-0	リーマ ボルト	2	2	2	2	2	2		
29-25	V40116-001000	S.W	2	2	2	2	2	2	M10	
29-26	V41316-001000	ナミマル ザガネ	2	2	2	2	2	2	M10	
29-27	V59013-101800	テッセン	1	1	1	1	1	1	1.0×180	
29-28	V59013-100700	テッセン	1	1	1	1	1	1	1.0×70	

	TL2100	TL2100F	TL2300	TL2300F	TL2500	TL2500F
A	~1685	~2324	~2006	~2865	~1302	~2459
B	1686~	2325~	2007~	2866~	1303~	2460~
C	1714	2410	2054	2940	1327	2526
D	1715~	2411~	2055~	2941~	1328~	2527~

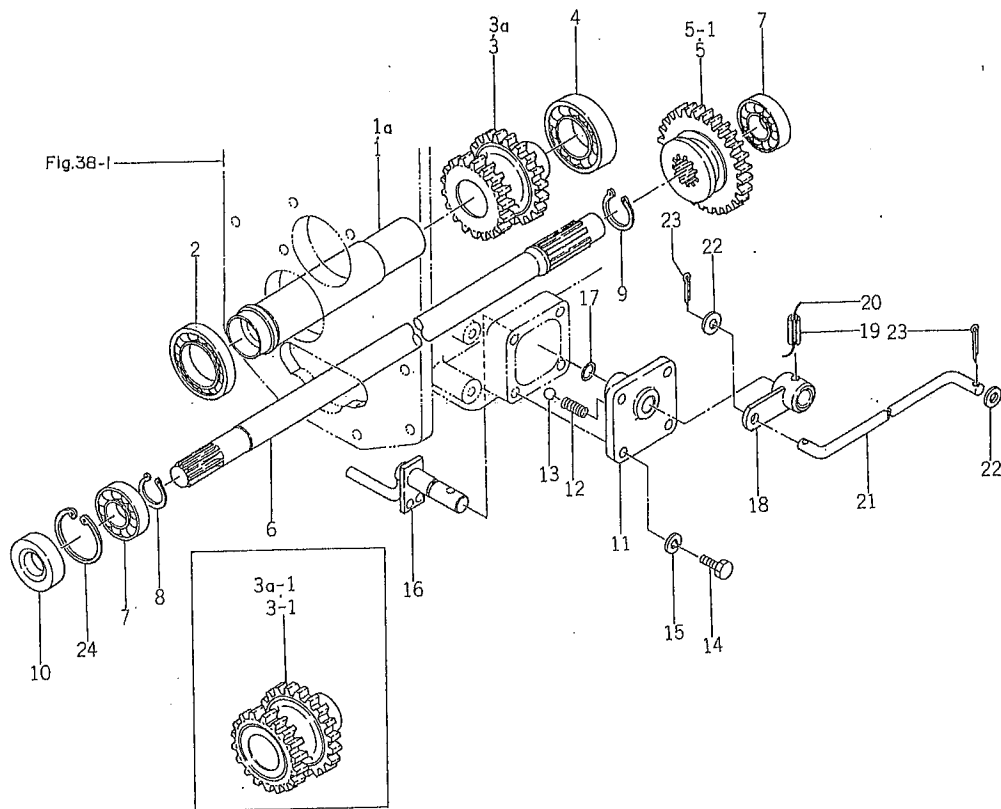
Fig.30. フロントドライブ関係(F型)



見出番号	部品コード	品名	個数			規格	備考
			TL2100	TL2300	TL2500		
			F	F	F		
30- 1	1444-309-0010-0	パイプ (176)	1				FN0.1~2109
30- 1a	1444-309-0011-0	パイプ (176)	1				FN0.2110~
30- 2	V60011-160070	R. B. B	1			16007	
30- 3	1444-309-0020-0	ギヤー (21-22)	1				FN0.1~2109
30- 3a	1444-309-0021-0	ギヤー (21-22)	1				FN0.2110~
30- 4	V60011-060070	R. B. B	1			6007	
30- 5	1444-311-0010-0	チェンジ ギヤー (27)	1				
30- 6	1444-311-0020-0	ドライブ シャフト	1				
30- 7	V60011-060040	R. B. B	2			6004	
30- 8	V70414-002000	Cガタ トメワ (ジク)	1			20	
30- 9	V70414-002500	Cガタ トメワ (ジク)	1			25	
30-10	V74012-042100	オイル シール	1			SC204210 (AC1038EO)	
30-11	1444-312-0010-0	ボス	1				
30-12	1302-225-0030-0	シフト スプリング	1				
30-13	V68020-000100	スチール ボール	1			5/16"	
30-14	V20126-080200	コガタ ボルト	4			M8×20	
30-15	V40116-000800	S. W	4			M8	
30-16	1444-312-2001-0	シフト COMP	1				
30-17	V72010-240100	"O" リング	1			P10A	
30-18	1444-312-2100-0	シフト アーム COMP	1				
30-19	V58014-060250	スプリング ピン (W)	1			6×25	
30-20	V59013-090900	テッセン	1			0.9×90	
30-21	1444-312-2200-0	ロッド COMP	1				
30-22	V41316-000800	ナミマル ザガネ	2			M8	

見出番号	部品コード	品名	個数			規格	備考
			TL2100	TL2300	TL2500		
			F	F	F		
30-23	V50015-200160	ワリピン		2			2×16
30-24	V70514-004200	Cガタ トメワ (アナ)		1			42

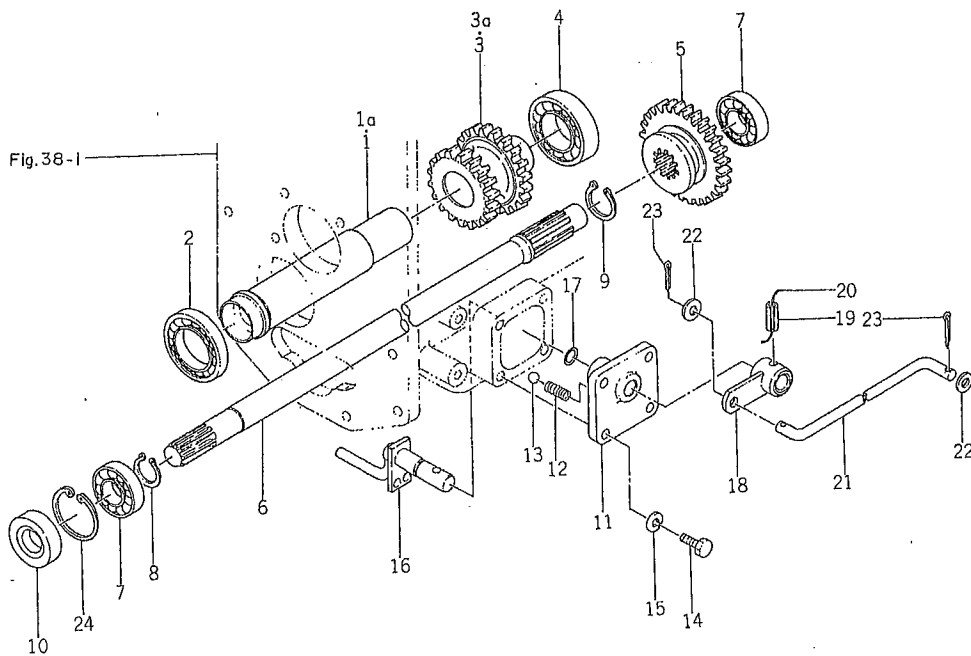
Fig.31 フロントドライブ関係(F型)



見出番号	部品コード	品名	個数			規格	備考
			TL2100	TL2300	TL2500		
			F	F	F		
31- 1	1444-309-0010-0	パイプ (176)			1		FN0.1~2574
31- 1a	1444-309-0011-0	パイプ (176)			1		FN0.2575~
31- 2	V60011-160070	R. B. B			1	16007	
31- 3	1446-309-0010-0	ギヤ (21-23)			1		FN0.1~2574 } K型除く
31-3a	1446-309-0011-0	ギヤ (21-23)			1		FN0.2575~ }
31-3-1	1447-309-0010-0	ギヤ (21-24)			1		FN0.1~2408 } K型用
31-3-1a	1447-309-0011-0	ギヤ (21-24)			1		FN0.2409~ }
31- 4	V60011-060070	R. B. B			1	6007	
31- 5	1444-311-0010-0	チェンジ ギヤ (27)			1		K型除く
31- 5-1	1447-311-0010-0	チェンジ ギヤ (28)			1		K型用
31- 6	1446-311-0020-0	ドライブ シャフト			1		
31- 7	V60011-060040	R. B. B			2	6004	
31- 8	V70414-002000	Cガタ トメワ (ジク)			1	20	
31- 9	V70414-002500	Cガタ トメワ (ジク)			1	25	
31-10	V74012-042100	オイル シール			1	SC204210 (AC1038EO)	
31-11	1444-312-0010-0	ボス			1		
31-12	1302-225-0030-0	シフト スプリング			1		
31-13	V68020-000100	スチール ボール			1	5/16"	
31-14	V20126-080200	コガタ ボルト			4	M8×20	
31-15	V40116-000800	S. W			4	M8	
31-16	1444-312-2001-0	シフト COMP			1		
31-17	V72010-240100	"O" リング			1	P10A	
31-18	1444-312-2100-0	シフト アーム COMP			1		
31-19	V58014-060250	スプリング ピン (W)			1	6×25	
31-20	V59013-090900	テッセン			1	0.9×90	

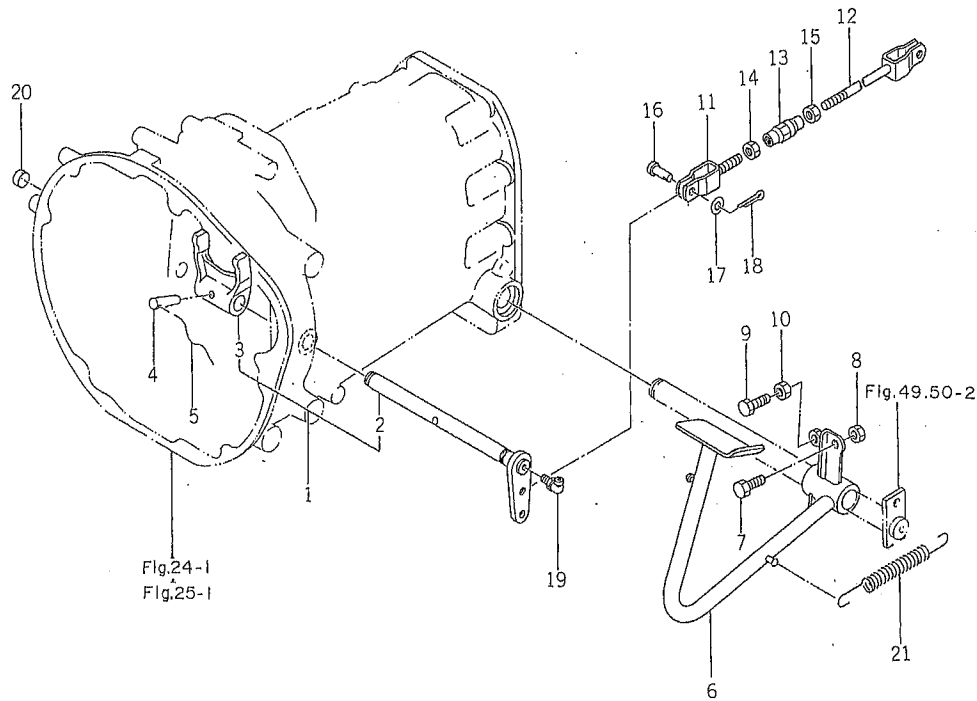
見出番号	部品コード	品名	個数						規格	備考
			TL2100		TL2300		TL2500			
				F		F		F		
31-21	1444-312-2200-0	ロッド COMP				1				
31-22	V41316-000800	ナミマル ザガネ				2		M8		
31-23	V50015-200160	ワリ ピン				2		2×16		
31-24	V70514-004200	Cガタ トメワ (アナ)				1		42		

Fig.32 フロントドライブ関係(F型)



見出番号	部品コード	品名	個数			規格	備考
			TL2100	TL2300	TL2500		
32- 1	1444-309-0010-0	パイプ (176)				1	FN0.1~2165
32- 1a	1444-309-0011-0	パイプ (176)				1	FN0.2166~
32- 2	V60011-160070	R. B. B				1	16007
32- 3	1447-309-0010-0	ギヤ (21-24)				1	FN0.1~2165
32- 3a	1447-309-0011-0	ギヤ (21-24)				1	FN0.2166~
32- 4	V60011-060070	R. B. B				1	6007
32- 5	1447-311-0010-0	チェンジ ギヤ (28)				1	
32- 6	1446-311-0020-0	ドライブ シャフト				1	
32- 7	V60011-060040	R. B. B				2	6004
32- 8	V70414-002000	Cガタ トメワ (ジク)				1	20
32- 9	V70414-002500	Cガタ トメワ (ジク)				1	25
32-10	V74012-042100	オイル シール				1	SC204210 (AC1038EO)
32-11	1444-312-0010-0	ボス				1	
32-12	1302-225-0030-0	シフト スプリング				1	
32-13	V68020-000100	スチール ボール				1	5/16"
32-14	V20126-080200	コガタ ボルト				4	M8×20
32-15	V40116-000800	S. W				4	M8
32-16	1444-312-2001-0	シフト COMP				1	
32-17	V72010-240100	"O" リング				1	F10A
32-18	1444-312-2100-0	シフト アーム COMP				1	
32-19	V58014-060250	スプリング ピン (W)				1	6×25
32-20	V59013-090900	テッセン				1	0.9×90
32-21	1444-312-2200-0	ロッド COMP				1	
32-22	V41316-000800	ナミマル ザガネ				2	M8
32-23	V50015-200160	ワリ ピン				2	2×16
32-24	V70514-004200	Cガタ トメワ (アナ)				1	42

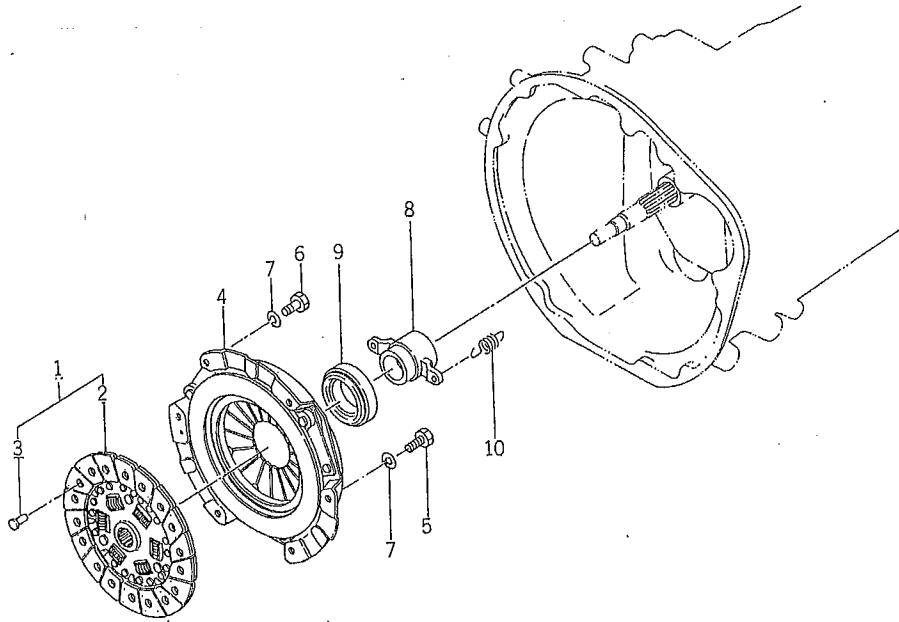
Fig.33 クラッチペダル関係



見出番号	部品コード	品名	個数						規格	備考
			TL2100		TL2300		TL2500			
				F		F		F		
33- 1	1507-122-2001-0	クラッチ シャフト SET	1	1	1	1	1	1		
33- 2		・クラッチ シャフト COMP	1	1	1	1	1	1		△
33- 3		・ヨーク	1	1	1	1	1	1		△
33- 4	1404-101-0010-0	クラッチ ヨーク テーパー ピン	1	1	1	1	1	1		
33- 5	V59013-121500	テッセン	1	1	1	1	1	1	1.2×150	
33- 6	1444-122-2201-0	クラッチ ペダル COMP	1	1	1	1	1	1		
33- 7	V20126-080250	コガタ ボルト	1	1	1	1	1	1	M8×25	
33- 8	V30126-000800	ナット	1	1	1	1	1	1	M8	
33- 9	V20126-100250	コガタ ボルト	1	1	1	1	1	1	M10×25	
33-10	V30226-001000	ナット	1	1	1	1	1	1	M10 (3種)	
33-11	1444-122-2301-0	クラッチロッド (A) COMP	1	1	1	1	1	1		
33-12	1444-122-2400-0	クラッチロッド (B) COMP	1	1	1	1	1	1		
33-13	1444-122-0020-0	ターン バックル (M8)	1	1	1	1	1	1		
33-14	V30226-000800	ナット	1	1	1	1	1	1	M8(3種)	
33-15	1401-122-0050-0	ナット (ヒダリ ネジ)	1	1	1	1	1	1	M8(3種)	
33-16	3737-235-0080-0	チェンバリ ワイヤ ピン	2	2	2	2	2	2		
33-17	V41316-000800	ナミマル ザガネ	2	2	2	2	2	2	M8	
33-18	V50015-200180	ワリ ピン	2	2	2	2	2	2	2×18	
33-19	1444-122-0040-0	グリス ニップル	2	2	2	2	2	2	B-M6F P=0.75	No. B ~
33-20	1415-122-0020-0	シール キャップ	1	1	1	1	1	1		No. 1 ~ A
33-21	1403-312-0030-0	パーキング ブレーキ スプリング	1	1	1	1	1	1		

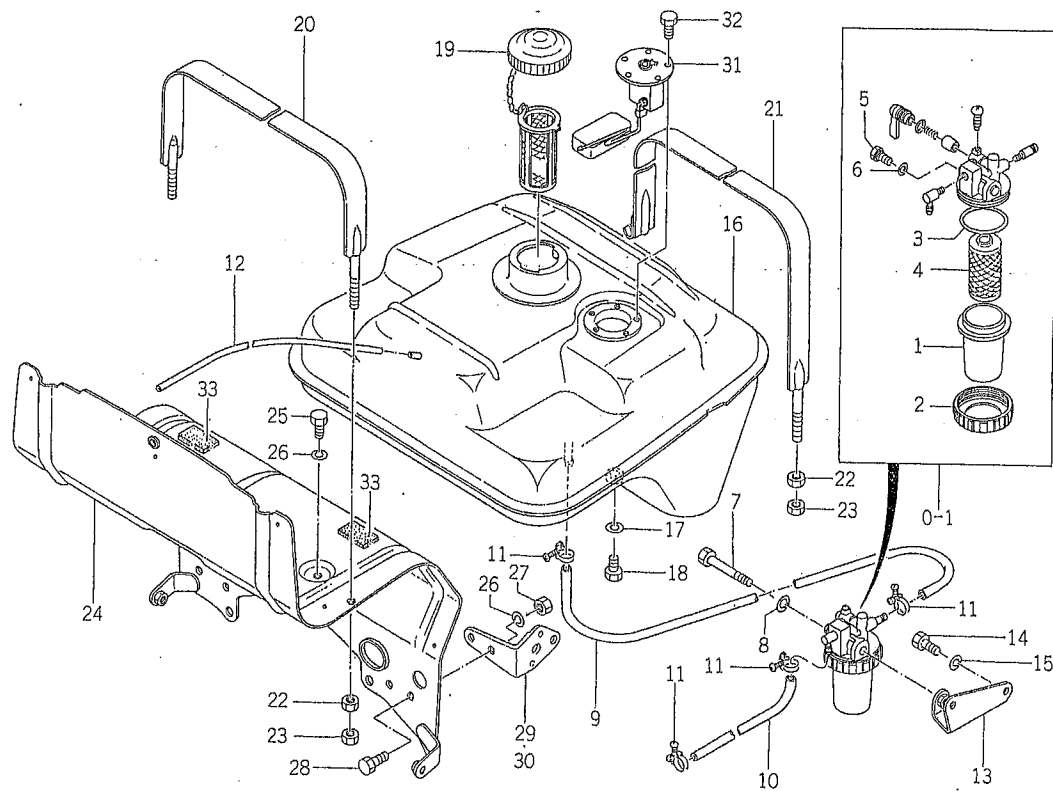
	TL2100	TL2100F	TL2300	TL2300F	TL2500	TL2500F
A No.	1674	2224	1980	2760	1289	2380
B No.	.1675 ~	2225 ~	1981 ~	2761 ~	1290 ~	2381 ~

Fig.34 クラッチ関係



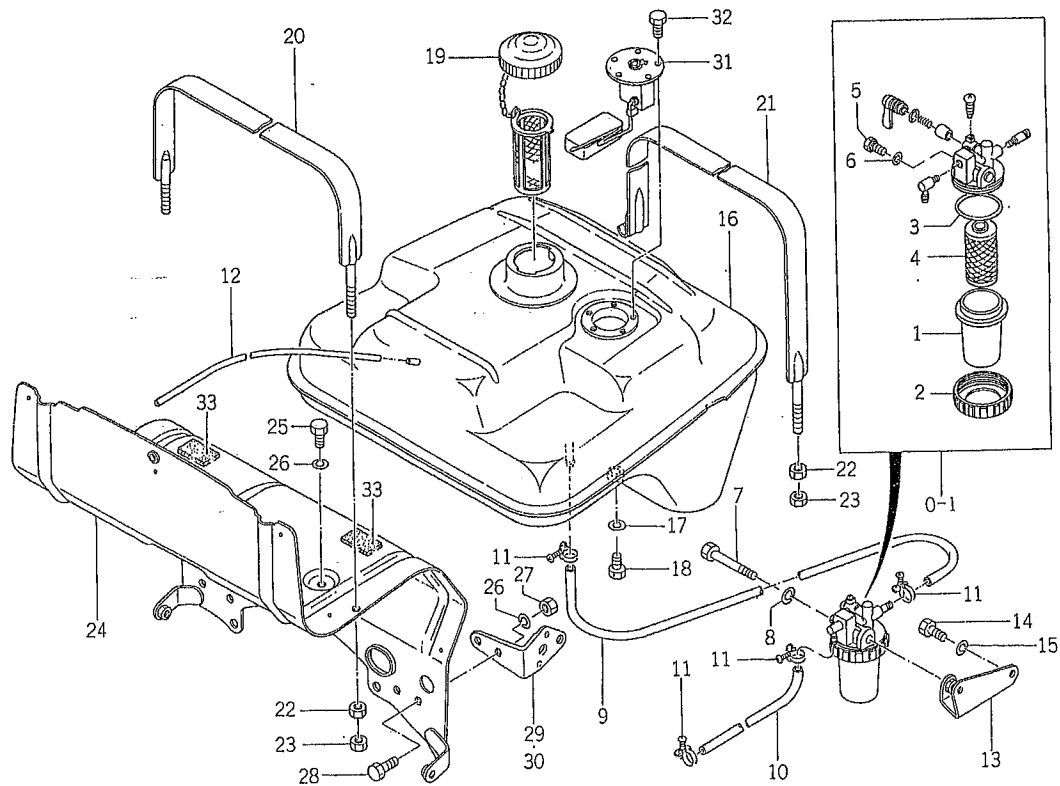
見出番号	部品コード	品名	個数						規格	備考
			TL2100		TL2300		TL2500			
				F		F		F		
34- 1	1445-120-2010-0	クラッチディスク(225) COMP	1	1	1	1	1	1		
34- 2	1445-120-2220-0	・フリクション ヘーシング	2	2	2	2	2	2		
34- 3	1440-120-2230-0	・リベット	18	18	18	18	18	18		
34- 4	1445-120-2020-0	クラッチ カバー	1	1	1	1	1	1		
34- 5	1415-121-0090-0	リーマ ボルト (M8×25)	2	2	2	2	2	2		
34- 6	V20126-080250	コガタ ボルト	4	4	4	4	4	4	M8×25	
34- 7	V40116-000800	S.W	6	6	6	6	6	6	M8	
34- 8	1445-120-0010-0	スリーブ	1	1	1	1	1	1		
34- 9	1445-120-0020-0	クラッチ レリーズ ベアリング	1	1	1	1	1	1		
34-10	1432-120-0040-0	テンション スプリング (3L)	2	2	2	2	2	2		

Fig.35 フュエルタンク関係



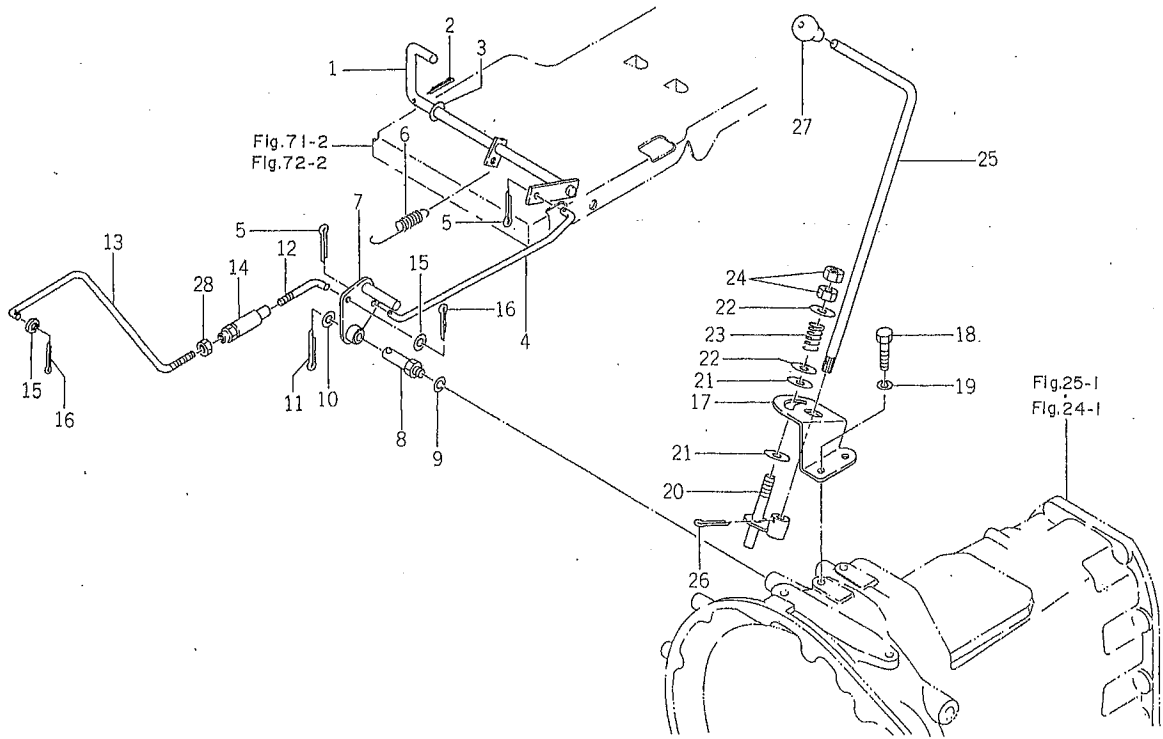
見出番号	部品コード	品名	個数						規格	備考
			TL2100		TL2300		TL2500			
				F		F		F		
35- 0-1	1444-102-2000-0	フィルタ コック ASSY	1	1	1	1	1	1		
35- 1	1415-102-0090-0	・カップ	1	1	1	1	1	1		
35- 2	1444-102-2040-0	・リング ナット	1	1	1	1	1	1		
35- 3	V72010-100440	・"O"リング	1	1	1	1	1	1	P44	
35- 4	1415-102-0110-0	・エレメント	1	1	1	1	1	1		
35- 5	1415-102-0120-0	・エアースキ プラグ	2	2	2	2	2	2		
35- 6	1415-102-0130-0	・パッキン	2	2	2	2	2	2		
35- 7	V20126-080650	コガタ ボルト	1	1	1	1	1	1	M8×65	
35- 8	V40116-000800	S.W	1	1	1	1	1	1	M8	
35- 9	1444-102-0010-0	フューエル パイプ (A)	1	1	1	1	1	1		タンク→フィルタ
35-10	1421-102-0011-0	フューエル パイプ (A)	1	1	1	1	1	1	7×11×220	フィルタ→ポンプ
35-11	1444-102-0030-0	ホース バンド (10)	4	4	4	4	4	4		
35-12	1444-102-0040-0	フューエル リターン パイプ	1	1	1	1	1	1		
35-13	1444-102-2100-0	コック ステア COMP	1	1	1	1	1	1		
35-14	V20126-080160	コガタ ボルト	2	2	2	2	2	2	M8×16	
35-15	V40116-000800	S.W	2	2	2	2	2	2	M8	
35-16	1444-111-2000-0	フューエル タンク COMP	1	1	1	1	1	1		
35-17	1407-111-0010-0	ザガネ (8×12×2)	1	1	1	1	1	1		
35-18	V20026-080120	ボルト	1	1	1	1	1	1	M8×12	
35-19	1421-111-2100-0	キャップ ASSY	1	1	1	1	1	1		
35-20	1444-111-2200-0	タンク バンド (A) COMP	1	1	1	1	1	1		
35-21	1444-111-2300-0	タンク バンド (B) COMP	1	1	1	1	1	1		
35-22	V30326-000800	コガタ ナット	3	3	3	3	3	3	M8	
35-23	V30526-000800	コガタ ナット	3	3	3	3	3	3	M8 (3種)	
35-24	1444-111-2400-0	リヤ プレート COMP	1	1	1	1	1	1		

Fig.35 フュエルタンク関係



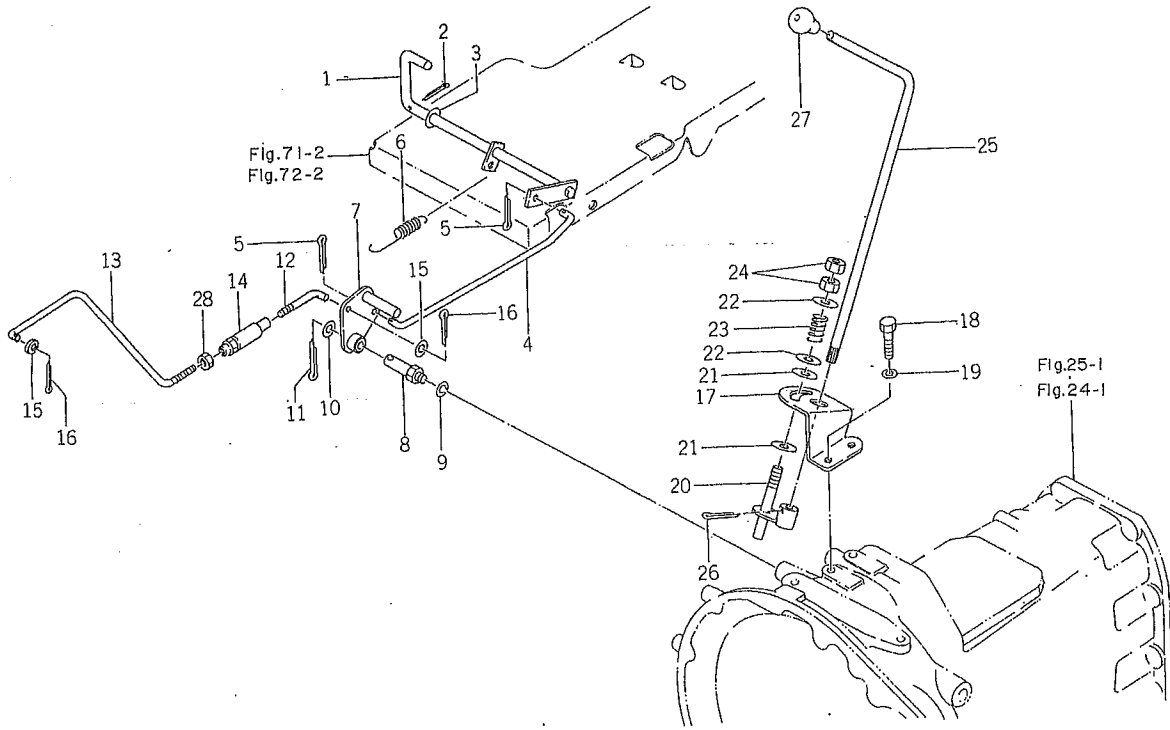
見出番号	部品コード	品名	個数			規格	備考
			TL2100	TL2300	TL2500		
			F	F	F		
35-25	V20126-080160	コガタ ボルト	2	2	2	M8×16	
35-26	V40116-000800	S.W	6	6	6	M8	
35-27	V30026-000800	ナット	4	4	4	M8	
35-28	V20126-080250	コガタ ボルト	4	4	4	M8×25	
35-29	1444-604-2600-0	カバー プレート (L) COMP	1	1	1		
35-30	1444-604-2700-0	カバー プレート (R) COMP	1	1	1		
35-31	1444-621-0070-0	フューエル ゲージ	1	1	1		
35-32	V20026-050100	ボルト	1	1	5	M5×10	
35-33	3746-261-2050-0	ヒキオコシ ボウオンイタ	4	4	4		

Fig.36 スロットル関係



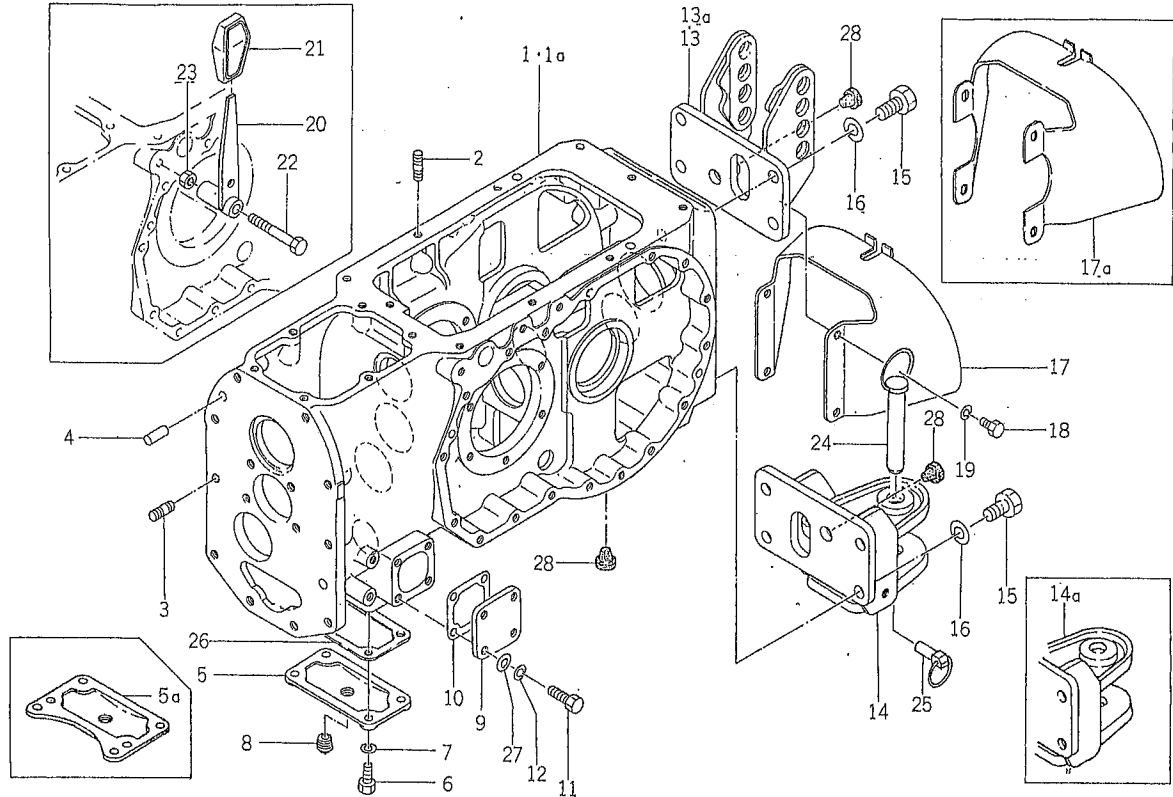
見出番号	部品コード	品名	個数				規格	備考	
			TL2100	F	TL2300	F			TL2500
36- 1	1444-116-2001-0	アクセル ペダル COMP	1	1	1	1	1		
36- 2	V50015-300180	ワリ ピン	1	1	1	1	1	3×18	
36- 3	V41316-001000	ナミマル ザガネ	1	1	1	1	1	M10	
36- 4	1444-116-0010-0	アクセル コネクタ	1	1	1	1	1		
36- 5	V50015-200180	ワリ ピン	2	2	2	2	2	2×18	
36- 6	1444-116-0020-0	テンション スプリング (90)	1	1	1	1	1		
36- 7	1444-116-2100-0	アクセル アーム COMP	1	1	1	1	1		
36- 8	1416-116-0040-0	アーム ピン	1	1	1	1	1		
36- 9	V40116-000800	S. W	1	1	1	1	1	M8	
36-10	V41316-001000	ナミマル ザガネ	1	1	1	1	1	M10	
36-11	V50015-200180	ワリ ピン	1	1	1	1	1	2×18	
36-12	1444-116-0030-0	アクセル ロッド (A)	1	1	1	1	1		
36-13	1444-116-0042-0	アクセル ロッド (B)	1	1	1	1	1		
36-14	1421-116-0020-0	M6 ターン バックル	1	1	1	1	1		
36-15	V41316-000600	ナミマル ザガネ	4	4	4	4	4	M6	
36-16	V50015-200150	ワリ ピン	2	2	2	2	2	2×15	
36-17	1444-116-0050-0	ホルダ	1	1	1	1	1		
36-18	V20126-080160	コガタ ボルト	2	2	2	2	2	M8×16	
36-19	V40116-000800	S. W	2	2	2	2	2	M8	
36-20	1444-116-2200-0	アーム COMP	1	1	1	1	1		
36-21	1444-116-0060-0	ライニング	2	2	2	2	2		
36-22	1444-116-0070-0	ワッシャ (11×30×2)	2	2	2	2	2		
36-23	1444-116-0080-0	プレッシャ スプリング (30)	1	1	1	1	1		
36-24	V30226-001000	ナット	2	2	2	2	2	M10(3種)	
36-25	1444-116-0090-0	レバー	1	1	1	1	1		

Fig.36 スロットル関係



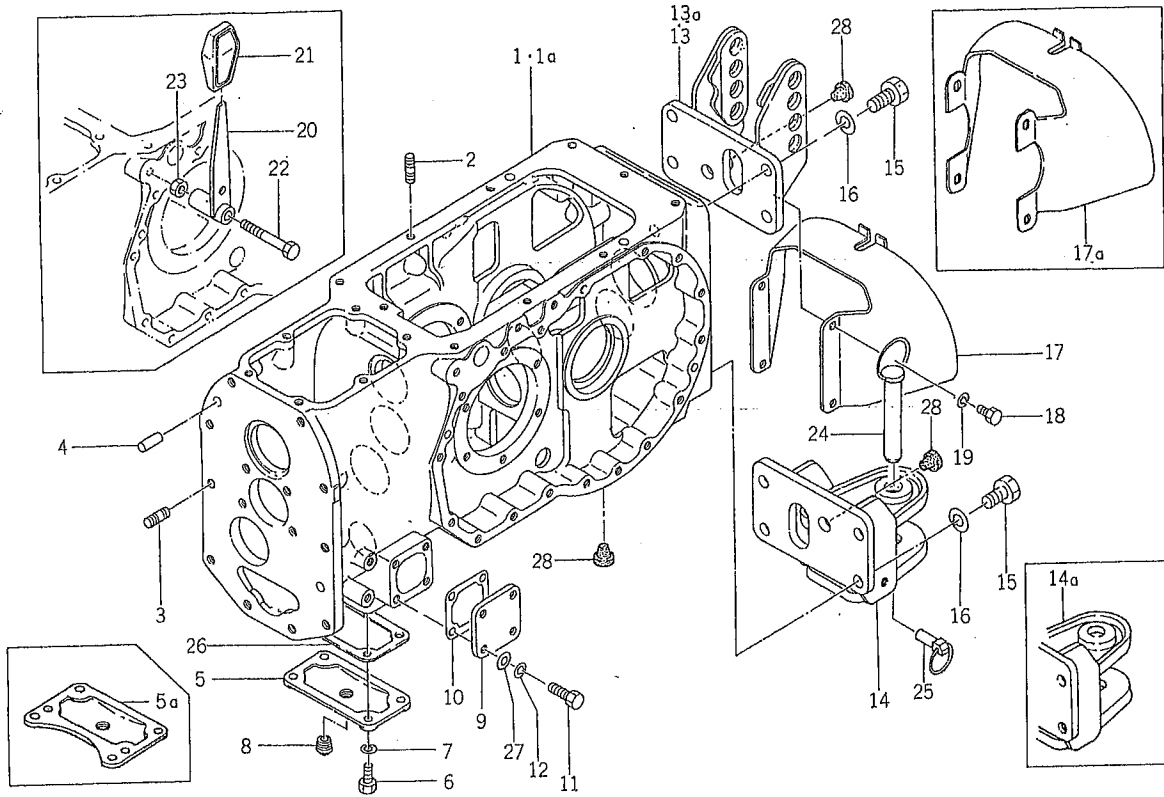
見出番号	部品コード	品名	個数			規格	備考
			TL2100	TL2300	TL2500		
36-26	V50015-250300	ワリピン	1	1	1	2.5×30	
36-27	1414-117-0040-0	レバーノブ (30)	1	1	1		
36-28	V30026-000600	ナット	1	1	1	M6	

Fig.37 リヤミッションケース関係



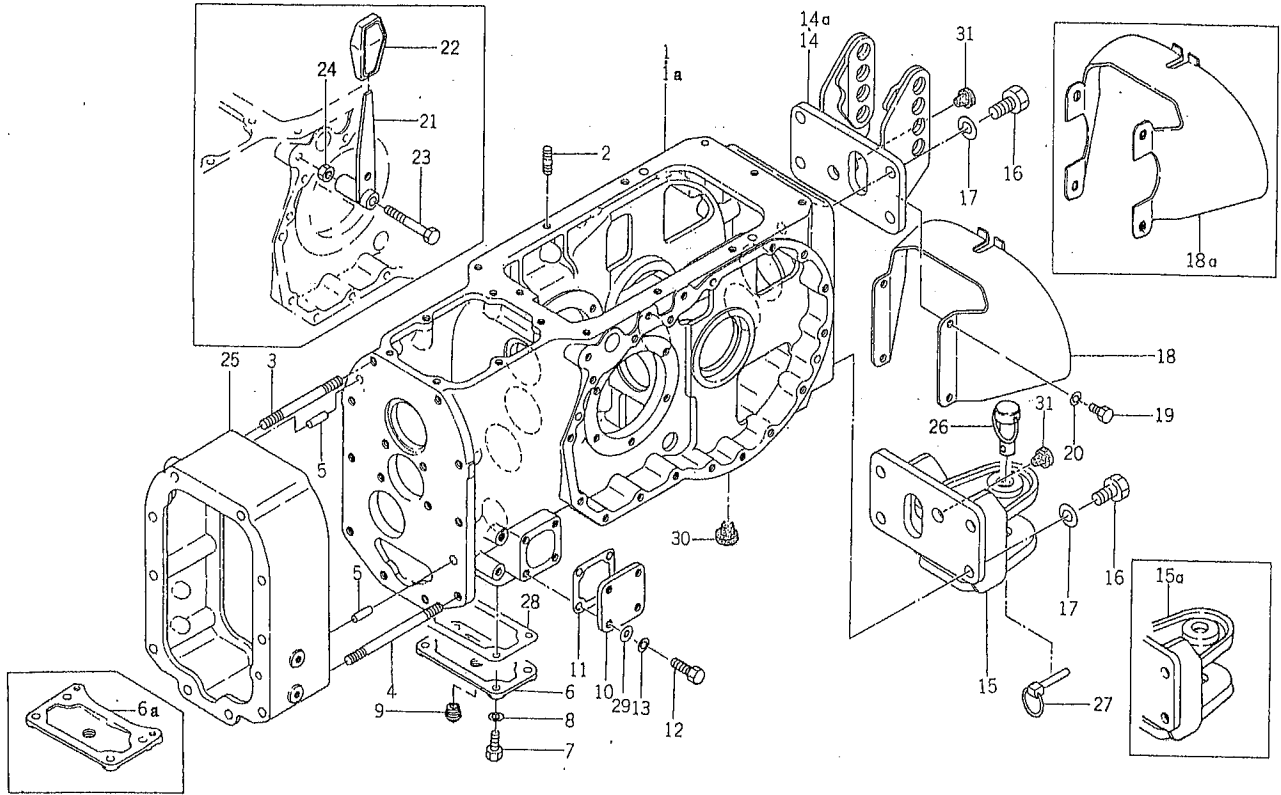
見出番号	部品コード	品名	個数			規格	備考
			TL2100	TL2300	TL2500		
37- 1	1444-301-0010-0	リヤ ミッション ケース	1	1			No.1~1708 FNo.1~2387
37- 1a	1507-301-0010-0	リヤ ミッション ケース	1	1			No.1709 ~ FNo.2388 ~
37- 2	V25144-100280	ウエコミ ボルト	4	4		M10×28 (9T)(2種)	
37- 3	V25144-120280	ウエコミ ボルト	1	1		M12×28 (9T)(2種)	
37- 4	V52010-100280	ヘイコウ ピン (A)	2	2		M10×28	
37- 5	1444-301-0020-0	カバー (A)	1	1			No.1~1688 FNo.1~2242
37- 5a	1444-301-0021-0	カバー (A)	1	1			No.1689~FNo.2243~
37- 6	V20126-080200	コガタ ボルト	4	4		M8×20	
37- 7	V40116-000800	S. W	4	4		M8	
37- 8	V78110-000060	アタマツキ プラグ	1	1		PT3/8	
37- 9	1444-301-0030-0	カバー (B)	1				
37-10	1444-301-0040-0	カバー パッキン	1				
37-11	V20126-080160	コガタ ボルト	4			M8×16	
37-12	V40116-000800	S. W	4			M8	
37-13	1444-317-2000-0	リヤー ヒッチ COMP	1	1			
37-13a	1444-317-2002-0	リヤー ヒッチ COMP	1	1			
37-14	1444-317-2100-0	トレーラ ヒッチ COMP	1	1			No.1~1180 FNo.1~1095
37-14a	1444-317-2102-0	トレーラ ヒッチ COMP	1	1			No.1181~FNo.1096~
37-15	V20146-140350	コガタ ボルト	8	8		M14×35 (9T)	
37-16	V40116-001400	S. W	8	8		M14	
37-17	1444-317-2200-0	シールド カバー COMP	1	1			
37-17a	1444-317-2201-0	シールド カバー COMP	1	1			
37-18	V20126-080100	コガタ ボルト	4	4		M8×10	
37-19	V40116-000800	S. W	4	4		M8	
37-20	1444-312-2301-0	レバー COMP	1				

Fig.37 リヤミッションケース関係



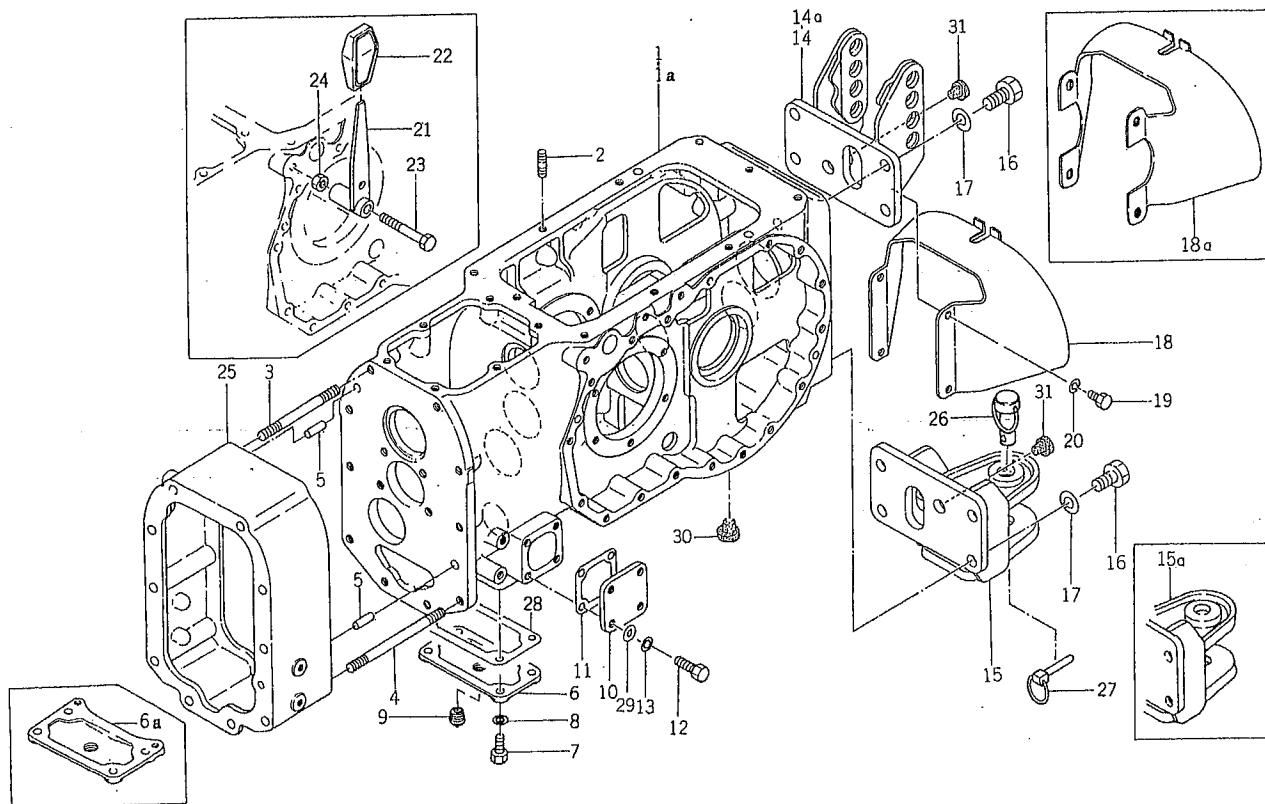
見出番号	部品コード	品名	個数			規格	備考
			TL2100	TL2300	TL2500		
			F	F	F		
37-21	1432-242-0040-0	グリップ (B)	1				
37-22	V20126-100700	コガタ ボルト	1			M10×70	
37-23	V30226-001000	ナット	1			M10 (3種)	
37-24	1488-247-2500-0	トレーラ ピン ASSY	1	1			
37-25	1421-502-0020-0	リンク ピン	1	1			
37-26	1444-301-0050-0	カバー (A) パッキン	1	1			
37-27	V41316-000800	ナミマル ザガネ	4	4		M8	
37-28	1427-317-0040-0	メクラセン (M14)	6	6			

Fig.38 リヤミッションケース関係



見出番号	部品コード	品名	個数				規格	備考
			TL2100	TL2300	TL2500			
38- 1	1444-301-0010-0	リヤ ミッション ケース		1	1	1		2300 No.1~2044 2300F No.1~2888
38- 1a	1507-301-0010-0	リヤ ミッション ケース		1	1	1		
38- 2	V25144-100280	ウエコミ ボルト		4	4	4	M10×28 (9T)(2種)	2500 No.1~1316 2500F No.1~2492
38- 3	V25144-121300	ウエコミ ボルト		8	8	8	M12×130 (9T)(2種)	
38- 4	V25144-121600	ウエコミ ボルト		2	2	2	M12×160 (7T)(2種)	2300 No.2045~ 2300F No.2889~ 2500 No.1317~ 2500F No.2493~
38- 5	V52010-100280	ヘイコウ ピン (A)		4	4	4	M10×28	
38- 6	1444-301-0020-0	カバー (A)		1	1	1		2300 No.1~1984 FNo.1~2788 2500 No.1~1291 FNo.1~2392
38- 6a	1444-301-0021-0	カバー (A)		1	1	1		
38- 7	V20126-080200	コガタ ボルト		4	4	4	M8×20	2300 No.1985~FNo.2789~ 2500 No.1292~FNo.2393~
38- 8	V40116-000800	S. W		4	4	4	M8	
38- 9	V78110-000060	アタマツキ プラグ		1	1	1	PT3/8	
38-10	1444-301-0030-0	カバー (B)		1		1		
38-11	1444-301-0040-0	カバー パッキン		1		1		
38-12	V20126-080160	コガタ ボルト		4		4	M8×16	
38-13	V40116-000800	S. W		4		4	M8	
38-14	1444-317-2000-0	リヤ ヒッチ COMP		1	1	1		2300 No.1~1196 FNo.1~1069 2500 No.1~622 FNo.1~717
38-14a	1444-317-2002-0	リヤ ヒッチ COMP		1	1	1		
38-15	1444-317-2100-0	トレーラ ヒッチ COMP		1	1	1		
38-15a	1444-317-2102-0	トレーラ ヒッチ COMP		1	1	1		2300 No.1197~FNo.1070~ 2500 No.623~ FNo.718~
38-16	V20146-140350	コガタ ボルト		8	8	8	M14×35 (9T)	
38-17	V40116-001400	S. W		8	8	8	M14	
38-18	1444-317-2200-0	シールド カバー COMP		1	1	1		
38-18a	1444-317-2201-0	シールド カバー COMP		1	1	1		
38-19	V20126-080100	コガタ ボルト		4	4	4	M8×10	
38-20	V40116-000800	S. W		4	4	4	M8	

Fig.38 リヤミッションケース関係



見出番号	部品コード	品名	個数			規格	備考
			TL2100	TL2300	TL2500		
			F	F	F		
38-21	1444-312-2301-0	レバー COMP		1	1		
38-22	1432-242-0040-0	グリップ (B)		1	1		
38-23	V20126-100700	コガタ ボルト		1	1	M10×70	
38-24	V30226-001000	ナット		1	1	M10(3種)	
38-25	1446-301-0010-0	スペーサ		1	1	1	
38-26	1488-247-2500-0	トレーラ ピン ASSY		1	1	1	
38-27	1421-502-0020-0	リンク ピン		1	1	1	
38-28	1444-301-0050-0	カバー (A) パッキン		1	1	1	
38-29	V41316-000800	ナミマル ザガネ		4	4	M8	
38-30	1427-317-0040-0	メクラ セン (M14)		4	4		
38-31	1427-317-0040-0	メクラ セン (M14)		2	2	2	

Fig.39 リヤミッションギヤ

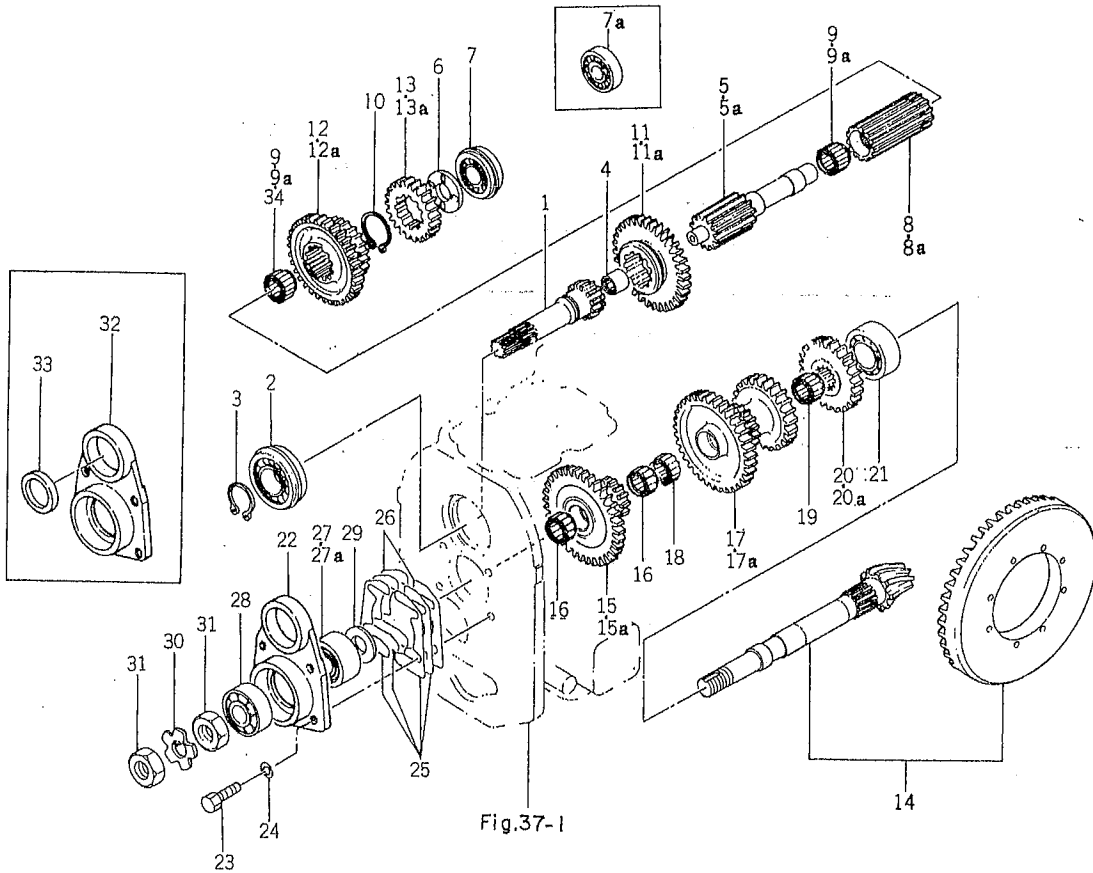


Fig.37-1

見出番号	部品コード	品名	個数			規格	備考
			TL2100	TL2300	TL2500		
39- 1	1444-304-0010-0	ギヤ- (12)	1	1			
39- 2	V60711-062060	R. B. B. (トメワ ツキ)	1	1		6206NR	
39- 3	V70414-003000	Cガタ トメワ (ジク)	1	1		30	
39- 4	V65331-622160	ニードル (シエル フタナシ)	1	1		TLA1616	
39- 5	1444-304-0020-0	シャフト	1	1			
39- 5a	1507-304-0010-0	シャフト	1	1			
39- 6	1507-304-0020-0	スラスト カラー	1	1			
39- 7	1444-304-0080-0	R. B. B	1	1		6304R	
39- 7a	1444-304-0090-0	R. B. B	1	1		NR	
39- 8	1444-304-0040-0	サブ シャフト	1	1		6304R	
39- 8a	1507-304-0040-0	サブ シャフト	1	1			
39- 9	V65442-430160	ニードル (ケージ)	2	2		KT243016	No. 1~1708 FNo. 1~2387
39- 9a	V65442-430200	ニードル (ケージ)	1	1		KT243020	No. 1709~FNo. 2388 ~
39-10	V70414-004200	Cガタ トメワ (ジク)	1	1		42	
39-11	1444-304-0050-0	チェンジ ギヤ- (34)	1	1			
39-11a	1507-304-0060-0	チェンジ ギヤ- (34)	1	1			
39-12	1444-304-0060-0	チェンジ ギヤ- (31-21)	1	1			
39-12a	1507-304-0070-0	チェンジ ギヤ- (31-21)	1	1			
39-13	1444-304-0070-0	ギヤ- (21)	1	1			
39-13a	1444-304-0071-0	ギヤ- (21)	1	1			
39-14	1444-306-2002-0	ベベル SET	1	1			
39-15	1444-306-0010-0	カウンタ ギヤ- (36-14)	1	1			
39-15a	1507-306-0010-0	カウンタ ギヤ- (36-14)	1	1			
39-16	V65442-428130	ニードル (ケージ)	2	2		KT242813	
39-17	1444-306-0020-0	カウタ ギヤ- (36-15-25)	1	1			

Fig.39 リヤミツシヨンギヤ

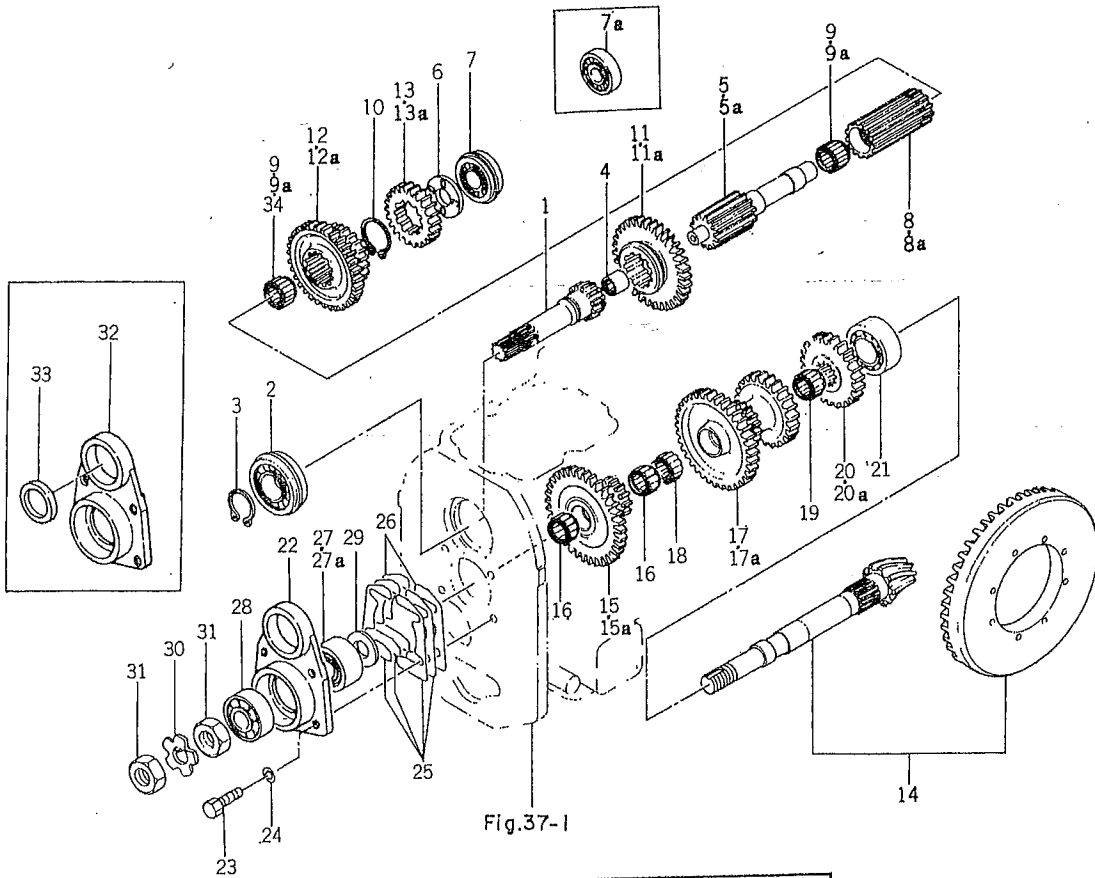


Fig.37-1

見出番号	部品コード	品名	個数			規格	備考
			TL2100	TL2300	TL2500		
			F	F	F		
39-17a	1507-306-0020-0	カウンタ ギヤ(36-15-25)	1	1			
39-18	V65442-428130	ニードル (ケージ)	1	1			KT242813
39-19	V65442-530130	ニードル (ケージ)	1	1			KT253013
39-20	1444-306-0030-0	ギヤ (24)	1	1			No. 1~1708 FNo. 1~2387
39-20a	1444-306-0031-0	ギヤ (24)	1	1			-No. 1709~ FNo. 2388~
39-21	1444-306-0040-0	エントウ コロジク ウケ	1	1			NUP 2206R
39-22	1444-306-0050-0	ドライブ ピニオン メタル	1	1			F, FC用
39-23	V20146-080200	コガタ ボルト	4	4			M8×20 (9T)
39-24	V40116-000800	S. W	4	4			M8
39-25	1444-306-0060-0	シム (A)	4	4			
39-26	1444-306-0070-0	シム (B)	AR	AR			
39-27	1444-306-0080-0	エンスイ コロジク ウケ	1	1			HR 32304J
39-27a	1507-306-0040-0	エンスイ コロジク ウケ	1	1			HI-CAP 32304CR
39-28	V63111-303040	エンスイ コロジク ウケ (オオ)	1	1			30304
39-29	1430-203-0060-0	カラー (20×40×3)	1	1			
39-30	1444-306-0090-0	ロック ワッシャ (M20)	1	1			
39-31	1444-306-0110-0	ナット (M20)	2	2			
39-32	1444-306-0120-0	ドライブ ピニオン メタル	1	1			TC30458 } H用
39-33	V74413-045080	オイル シール	1	1			F-2220 } C型用
39-34	1507-304-0050-0	ニードル (ケージ)	1	1			