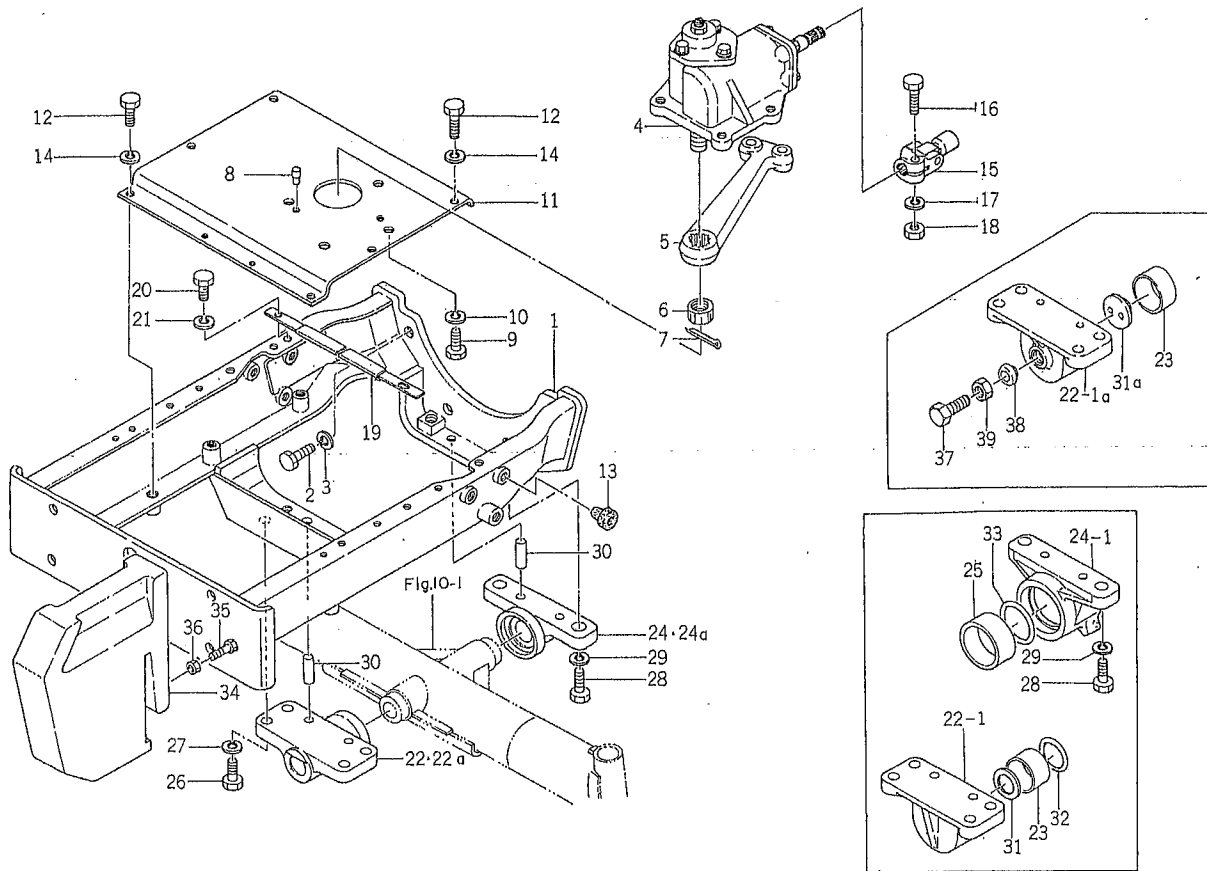


| 見出番号   | 部品コード           | 品名                  | 個数          |             |             | 規格             | 備考            |
|--------|-----------------|---------------------|-------------|-------------|-------------|----------------|---------------|
|        |                 |                     | TL2100<br>F | TL2300<br>F | TL2500<br>F |                |               |
| 6-24   | 1445-402-0020-0 | ピボット メタル (R)        | 1           |             |             |                |               |
| 6-24-1 | 1444-412-2200-0 | ピボット メタル (R) COMP   | 1           |             |             |                |               |
| 6-25   | 1444-412-0061-0 | ・マキ ブッシュ (60×65×30) | 1           |             |             |                |               |
| 6-26   | V20126-120350   | コガタ ボルト             | 4           | 4           |             | M12×35         |               |
| 6-27   | V40116-001200   | S. W                | 4           | 4           |             | M12            |               |
| 6-28   | V20146-160450   | コガタ ボルト             | 2           | 2           |             | M16×45<br>(9T) |               |
| 6-29   | V40116-001600   | S. W                | 2           | 2           |             | M16            |               |
| 6-30   | V52010-100220   | ヘイコウ, ピン (A)        | 4           | 4           |             | 10×22          |               |
| 6-31   | 1444-412-0040-0 | スラスト カラー            |             | 1           |             |                | FNo. 1~2327   |
| 6-31a  | 1444-412-0070-0 | スペーサ                |             | 1           |             |                | FNo. 2328 ~   |
| 6-32   | V72010-350450   | "O"リング              |             | 1           |             | P45            |               |
| 6-33   | V72010-570600   | "O"リング              |             | 1           |             | P60            |               |
| 6-34   | 1444-952-0010-0 | バンパ ウェイト            | 6           | 6           |             |                | ★             |
| 6-35   | W20126-120550   | コガタ ボルト             | 6           | 6           |             | M12×55<br>S=55 | ★             |
| 6-36   | V30226-001200   | ナット                 | 6           | 6           |             | M12<br>(3種)    | ★             |
| 6-37   | 1427-317-0040-0 | メクラセン (M14)         | 6           | 6           |             |                |               |
| 6-38   | 1444-412-0080-0 | アジャスト ボルト           |             | 1           |             |                | } FNo. 2328 ~ |
| 6-39   | 1444-412-0090-0 | シール ワッシャ            |             | 1           |             |                |               |
| 6-40   | V30226-001600   | ナット                 |             | 1           |             |                |               |

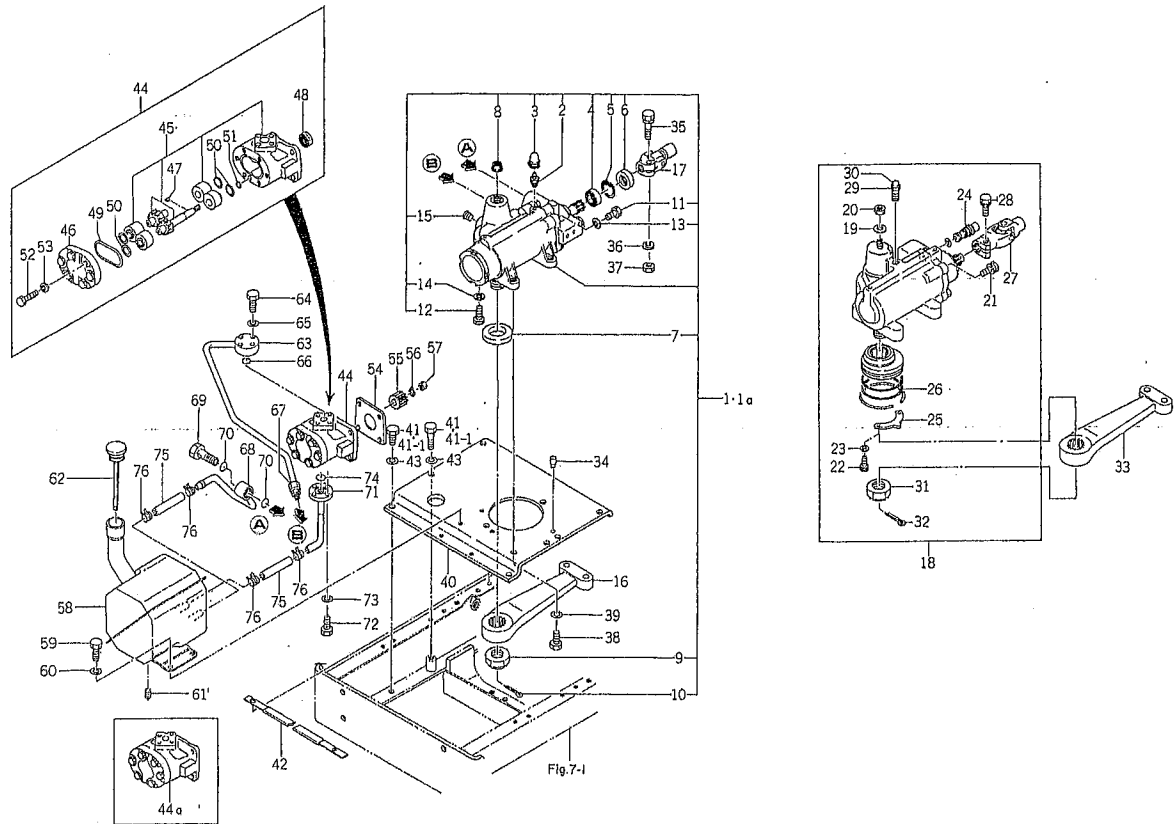
Fig. 7 アクスルブラケット および ステアリング関係(C・FC型)



| 見出番号    | 部品コード           | 品名                | 個数     |        |        | 規格 | 備考                                   |
|---------|-----------------|-------------------|--------|--------|--------|----|--------------------------------------|
|         |                 |                   | TL2100 | TL2300 | TL2500 |    |                                      |
|         |                 |                   | F      | F      | F      |    |                                      |
| 7- 1    | 1444-401-2002-0 | アクスル ブラケット COMP   |        | 1      | 1      | 1  |                                      |
| 7- 2    | V20146-140350   | コガタ ボルト           |        | 6      | 6      | 6  | M14×35<br>(9T)                       |
| 7- 3    | V40116-001400   | S. W              |        | 6      | 6      | 6  | M14                                  |
| 7- 4    | 1444-407-2300-0 | ステアリング SET        |        | 1      | 1      | 1  |                                      |
| 7- 5    | 1444-407-2210-0 | アーム               |        | 1      | 1      | 1  |                                      |
| 7- 6    | 1444-407-2220-0 | コガタ ミゾツキ ナット (タイ) |        | 1      | 1      | 1  | M20<br>P=1.5                         |
| 7- 7    | V50015-400350   | ワリピン              |        | 1      | 1      | 1  | 4×35                                 |
| 7- 8    | 1421-433-0040-0 | ロック ピン            |        | 2      | 2      | 2  |                                      |
| 7- 9    | V20146-120250   | コガタ ボルト           |        | 4      | 4      | 4  | M12×25<br>(9T)                       |
| 7-10    | V40116-001200   | S. W              |        | 4      | 4      | 4  | M10                                  |
| 7-11    | 1444-407-0010-0 | セット プレート          |        | 1      | 1      | 1  |                                      |
| 7-12    | V20146-100300   | コガタ ボルト           |        | 6      | 6      | 6  | M10×30<br>(9T)                       |
| 7-13    | 1427-317-0040-0 | メクラセン (M14)       |        | 6      | 6      | 6  |                                      |
| 7-14    | V40116-001000   | S. W              |        | 6      | 6      | 6  | M10                                  |
| 7-15    | 1444-407-0020-0 | ステアリング ジョイント      |        | 1      | 1      | 1  |                                      |
| 7-16    | V20146-100400   | コガタ ボルト           |        | 1      | 1      | 1  | M10×40<br>(9T)                       |
| 7-17    | V40116-001000   | S. W              |        | 1      | 1      | 1  | M10                                  |
| 7-18    | V30346-001000   | コガタ ナット           |        | 1      | 1      | 1  | M10(7T)                              |
| 7-19    | 1444-407-2400-0 | ホース バンド COMP      |        | 1      | 1      | 1  |                                      |
| 7-20    | V20126-080160   | コガタ ボルト           |        | 1      | 1      | 1  | M8×16                                |
| 7-21    | V40116-000800   | S. W              |        | 1      | 1      | 1  | M8                                   |
| 7-22    | 1446-402-0010-0 | ピボット メタル (F)      |        | 1      |        | 1  | 2300 No. 1~1357<br>2500 No. 1~766    |
| 7-22a   | 1446-402-0011-0 | ピボット メタル (F)      |        | 1      |        | 1  | 2300 No. 1358 ~                      |
| 7-22-1  | 1444-412-2100-0 | ピボット メタル (F) COMP |        |        | 1      | 1  | 2500 No. 767 ~                       |
| 7-22-1a | 1444-412-2101-0 | ピボット メタル (F) COMP |        |        | 1      | 1  | 2300 FNo. 2870 ~<br>2500 FNo. 2463 ~ |

| 見出番号   | 部品コード           | 品名                 | 個数     |  |        |   | 規格 | 備考  |                                    |  |
|--------|-----------------|--------------------|--------|--|--------|---|----|-----|------------------------------------|--|
|        |                 |                    | TL2100 |  | TL2300 |   |    |     | TL2500                             |  |
|        |                 |                    | F      |  | F      |   |    |     | F                                  |  |
| 7-23   | 1421-436-0021-0 | ・マキ ブッシュ(45×50×25) |        |  | 1      |   | 1  |     |                                    |  |
| 7-24   | 1446-402-0020-0 | ピボット メタル (R)       |        |  | 1      |   | 1  |     | 2300 No.1~1357<br>2500 No.1~766    |  |
| 7-24a  | 1446-402-0021-0 | ピボット メタル (R)       |        |  | 1      |   | 1  |     | 2300 No.1358~<br>2500 No.767~      |  |
| 7-24-1 | 1444-412-2200-0 | ピボット メタル (R) COMP  |        |  | 1      |   | 1  |     |                                    |  |
| 7-25   | 1444-412-0061-0 | ・マキ ブッシュ(60×65×30) |        |  | 1      |   | 1  |     |                                    |  |
| 7-26   | V20126-120350   | コガタ ボルト            |        |  | 4      | 4 | 4  | 4   | M12×35                             |  |
| 7-27   | V40116-001200   | S. W               |        |  | 4      | 4 | 4  | 4   | M12                                |  |
| 7-28   | V20146-160450   | コガタ ボルト            |        |  | 2      | 2 | 2  | 2   | M16×45<br>(9T)                     |  |
| 7-29   | V40116-001600   | S. W               |        |  | 2      | 2 | 2  | 2   | M16                                |  |
| 7-30   | V52010-100220   | ヘイコウ ピン (A)        |        |  | 4      | 4 | 4  | 4   | 10×22                              |  |
| 7-31   | 1444-412-0040-0 | スラスト カラー           |        |  | 1      |   | 1  |     | 2300 FNo.1~2869<br>2500 FNo.1~2462 |  |
| 7-31a  | 1444-412-0070-0 | スペーサ               |        |  | 1      |   | 1  |     | 2300 FNo.2870~<br>2500 FNo.2463~   |  |
| 7-32   | V72010-350450   | "O"リング             |        |  | 1      |   | 1  | P45 |                                    |  |
| 7-33   | V72010-570600   | "O"リング             |        |  | 1      |   | 1  | P60 |                                    |  |
| 7-34   | 1444-952-0010-0 | バンパ ウェイト           |        |  | 6      | 6 | 6  | 6   | ★                                  |  |
| 7-35   | W20126-120550   | コガタ ボルト            |        |  | 6      | 6 | 6  | 6   | M12×55<br>S=55                     |  |
| 7-36   | V30226-001200   | ナット                |        |  | 6      | 6 | 6  | 6   | M12 (3種)                           |  |
| 7-37   | 1444-412-0080-0 | アジャスト ボルト          |        |  | 1      |   | 1  |     |                                    |  |
| 7-38   | 1444-412-0090-0 | シール ワッシャ           |        |  | 1      |   | 1  |     | 2300 FNo.2870~<br>2500 FNo.2463~   |  |
| 7-39   | V30226-001400   | ナット                |        |  | 1      |   | 1  |     |                                    |  |

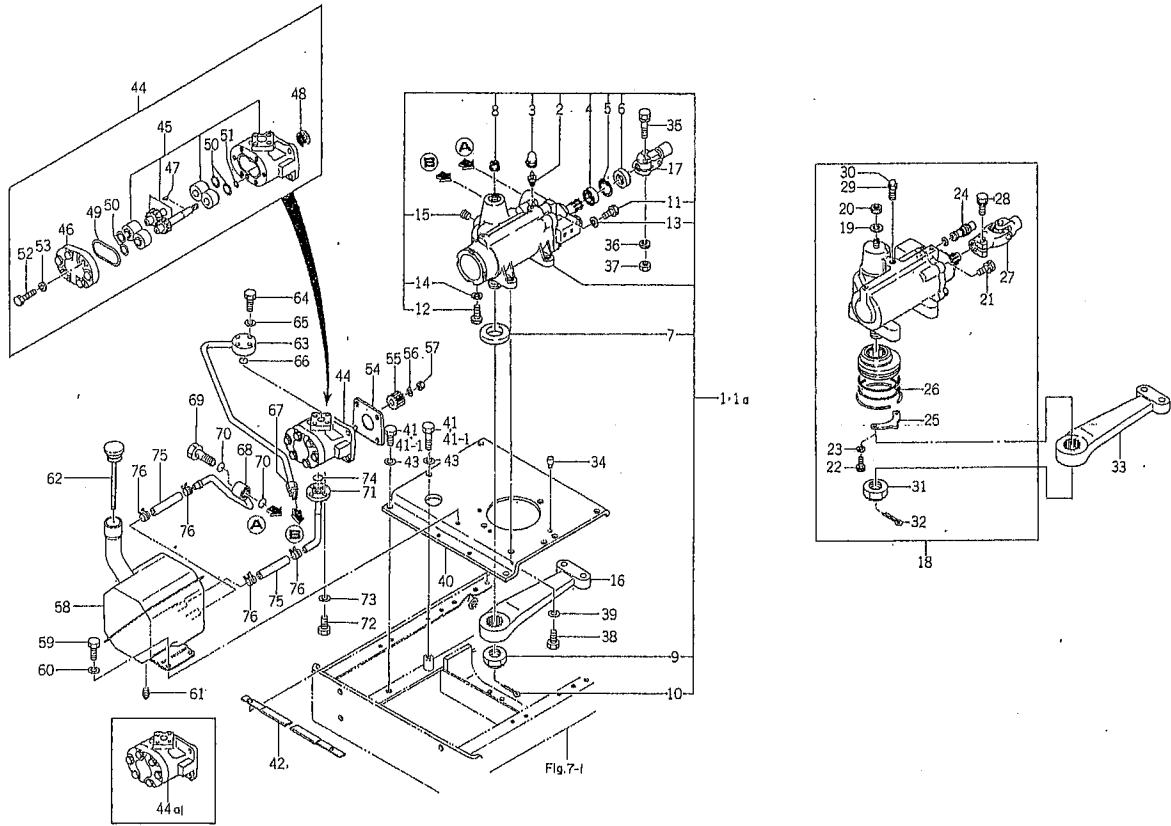
Fig. 8 パワーステアリング関係(H・G・FH・FG型)



| 見出番号  | 部品コード           | 品名                   | 個数     |        |        | 規格 | 備考                  |           |
|-------|-----------------|----------------------|--------|--------|--------|----|---------------------|-----------|
|       |                 |                      | TL2100 | TL2300 | TL2500 |    |                     |           |
|       |                 |                      | F      | F      | F      |    |                     |           |
| 8- 1  | 1444-408-2100-0 | パワー ステアリング SET       |        | 1      | 1      | 1  |                     | No. 1 ~ A |
| 8- 1a | 1444-408-2101-0 | パワー ステアリング SET       |        | 1      | 1      | 1  |                     | No. B ~   |
| 8- 2  | 1444-408-2150-0 | ・ブリーザ プラグ            |        | 1      | 1      | 1  |                     |           |
| 8- 3  | 1444-408-2160-0 | ・ブリーザ プラグ キャップ       |        | 1      | 1      | 1  |                     |           |
| 8- 4  | 1444-408-3070-0 | ・オイル シール             |        | 1      | 1      | 1  |                     |           |
| 8- 5  | V70514-003200   | ・Cガタ トメワ (アナ)        |        | 1      | 1      | 1  | 32                  |           |
| 8- 6  | 1444-408-3080-0 | ・オイル シール             |        | 1      | 1      | 1  |                     |           |
| 8- 7  | 1444-408-3180-0 | ・オイル シール             |        | 1      | 1      | 1  |                     |           |
| 8- 8  | 1444-408-3230-0 | ・シール ロック ナット         |        | 1      | 1      | 1  |                     |           |
| 8- 9  | V32126-002700   | ・ミヅツキ ナット (テイ)       |        | 1      | 1      | 1  | M27 (2種)            |           |
| 8-10  | V50015-500500   | ・ワリ ピン               |        | 1      | 1      | 1  | 5×50                |           |
| 8-11  | V20146-120300   | ・コガタ ボルト             |        | 4      | 4      | 4  | M12×30 (9T)         |           |
| 8-12  | V20146-100250   | ・コガタ ボルト             |        | 5      | 5      | 5  | M10×25 (9T)         |           |
| 8-13  | V40116-001200   | ・S. W                |        | 4      | 4      | 4  | M12                 |           |
| 8-14  | V40116-001000   | ・S. W                |        | 5      | 5      | 5  | M10                 |           |
| 8-15  | 1444-408-3320-0 | ・プラグ                 |        | 1      | 1      | 1  | PT1/4               |           |
| 8-16  | 1444-408-2010-0 | アーム                  |        | 1      | 1      | 1  |                     |           |
| 8-17  | 1444-407-0020-0 | ステアリング ジョイント         |        | 1      | 1      | 1  |                     |           |
| 8-18  | 1444-040-3000-0 | ステアリング ボックス (U) ASSY | 1      | 1      |        |    |                     |           |
| 8-19  | 1444-408-2250-0 | ・シール ワッシャ            | 1      | 1      |        |    |                     |           |
| 8-20  | 1444-408-2260-0 | ・ロック ナット             | 1      | 1      |        |    |                     |           |
| 8-21  | 1444-408-2280-0 | ・セムス ボルト             | 4      | 4      |        |    | M12×1.25<br>×30(7T) |           |
| 8-22  | 1444-408-2290-0 | ・ロック アナツキ ボルト        | 2      | 2      |        |    | M5×0.8<br>×10       |           |
| 8-23  | V40116-000500   | ・S. W                | 2      | 2      |        |    | M5                  |           |
| 8-24  | 1444-408-2950-0 | ・レリーフ バルブ ASSY       | 1      | 1      |        |    |                     |           |

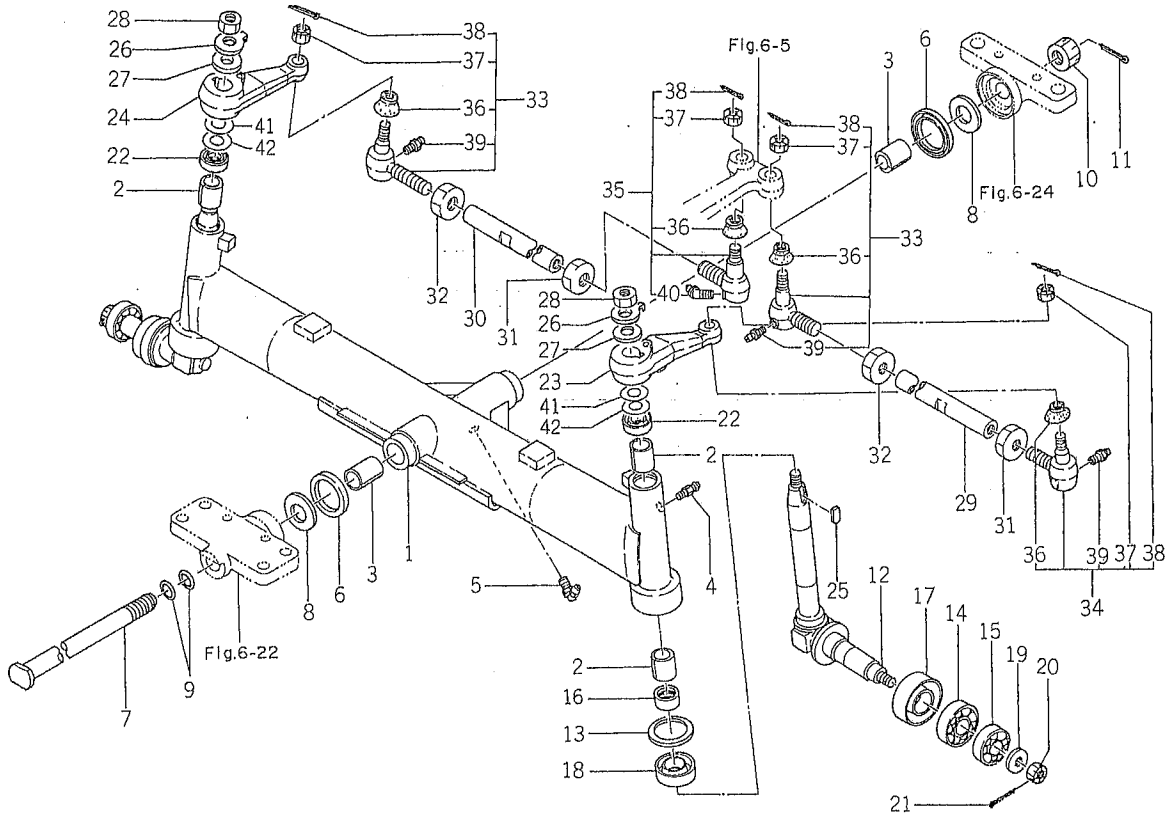
| 見出番号   | 部品コード           | 品名              | 個数     |   |        |   |        |   | 規格             | 備考     |
|--------|-----------------|-----------------|--------|---|--------|---|--------|---|----------------|--------|
|        |                 |                 | TL2100 |   | TL2300 |   | TL2500 |   |                |        |
|        |                 |                 |        | F |        | F |        | F |                |        |
| 8-25   | 1444-408-2960-0 | •ロック プレート       | 1      | 1 |        |   |        |   |                |        |
| 8-26   | 1448-408-2040-0 | •リング            | 1      | 1 |        |   |        |   |                |        |
| 8-27   | 1444-408-0010-0 | •ステアリング ジョイント   | 1      | 1 |        |   |        |   |                |        |
| 8-28   | 1444-408-2970-0 | •セムス ボルト        | 1      | 1 |        |   |        |   | M10×30         |        |
| 8-29   | 1444-408-2980-0 | •ブリーダ プラグ       | 1      | 1 |        |   |        |   |                |        |
| 8-30   | 1444-408-2990-0 | •ブリーダ プラグ キャップ  | 1      | 1 |        |   |        |   |                |        |
| 8-31   | 1444-408-2940-0 | •ミゾツキ ナット       | 1      | 1 |        |   |        |   | M27×3          |        |
| 8-32   | V50015-500500   | •ワリ ピン          | 1      | 1 |        |   |        |   | 5×50           |        |
| 8-33   | 1444-408-2210-0 | アーム             | 1      | 1 |        |   |        |   |                |        |
| 8-34   | 1421-433-0040-0 | ノック ピン          | 2      | 2 | 2      | 2 | 2      | 2 |                |        |
| 8-35   | V20146-100400   | コガタ ボルト         |        |   | 1      | 1 | 1      | 1 | M10×40<br>(9T) |        |
| 8-36   | V40116-001000   | S. W            |        |   | 1      | 1 | 1      | 1 | M10            |        |
| 8-37   | V30346-001000   | コガタ ナット         |        |   | 1      | 1 | 1      | 1 | M1Q(7T)        |        |
| 8-38   | V20146-120250   | コガタ ボルト         | 5      | 5 | 5      | 5 | 5      | 5 | M12×25<br>(9T) |        |
| 8-39   | V40116-001200   | S. W            | 5      | 5 | 5      | 5 | 5      | 5 | M12            |        |
| 8-40   | 1444-408-0021-0 | セット プレート        | 1      | 1 | 1      | 1 | 1      | 1 |                |        |
| 8-41   | V20146-100300   | コガタ ボルト         | 6      | 6 |        |   |        |   | M10×30<br>(9T) |        |
| 8-41-1 | V20146-100250   | コガタ ボルト         |        |   | 6      | 6 | 6      | 6 | M10×25<br>(9T) |        |
| 8-42   | 1444-407-2400-0 | ホース バンド COMP    | 1      | 1 | 1      | 1 | 1      | 1 |                | No.1~A |
| 8-43   | V40116-001000   | S. W            | 6      | 6 | 6      | 6 | 6      | 6 | M10            |        |
| 8-44   | K135-004-0000-0 | ギヤー ポンプ ASSY    | 1      | 1 | 1      | 1 | 1      | 1 | GPL1-53R-010   | No.1~C |
| 8-44a  | K135-013-0000-0 | ギヤー ポンプ ASSY    | 1      | 1 | 1      | 1 | 1      | 1 | GPL1-53R-020   | No.D~  |
| 8-45   |                 | •ギヤー ポンプ SET    | 1      | 1 | 1      | 1 | 1      | 1 |                | △      |
| 8-46   | K135-002-0060-0 | •ポンプ カバー        | 1      | 1 | 1      | 1 | 1      | 1 |                |        |
| 8-47   | K135-002-0070-0 | •ハンゲッキキー        | 1      | 1 | 1      | 1 | 1      | 1 |                | No.1~C |
| 8-48   | K135-001-0070-0 | •オイル シール        | 1      | 1 | 1      | 1 | 1      | 1 | AE0526AD       |        |
| 8-49   | K135-001-0080-0 | •"O"リング         | 1      | 1 | 1      | 1 | 1      | 1 | G50(1種B)       |        |
| 8-50   | K135-001-0090-0 | •"O"リング         | 4      | 4 | 4      | 4 | 4      | 4 | P22(1種B)       |        |
| 8-51   | K135-002-0080-0 | •"O"リング         | 1      | 1 | 1      | 1 | 1      | 1 | P6(1種B)        |        |
| 8-52   | K135-002-0090-0 | •コガタ ボルト        | 6      | 6 | 6      | 6 | 6      | 6 | M8×28<br>(11T) |        |
| 8-53   | V40114-000800   | •S. W           | 6      | 6 | 6      | 6 | 6      | 6 | M8             |        |
| 8-54   | 1404-503-0060-0 | オイル ポンプ パッキン    | 1      | 1 | 1      | 1 | 1      | 1 |                | 未実施    |
| 8-55   | 1444-408-0040-0 | スプライン ボス        | 1      | 1 | 1      | 1 | 1      | 1 |                |        |
| 8-56   | 1404-503-0090-0 | ギヤー ポンプ トメ ワッシャ | 1      | 1 | 1      | 1 | 1      | 1 |                | No.1~C |
| 8-57   | V30326-000800   | コガタ ナット         | 1      | 1 | 1      | 1 | 1      | 1 | M8             |        |
| 8-58   | 1444-408-2400-0 | オイル タンク COMP    | 1      | 1 | 1      | 1 | 1      | 1 |                |        |
| 8-59   | V20126-080160   | コガタ ボルト         | 2      | 2 | 2      | 2 | 2      | 2 | M8×16          |        |
| 8-60   | V40116-000800   | S. W            | 2      | 2 | 2      | 2 | 2      | 2 | M8             |        |
| 8-61   | V78110-000060   | アタマツキ プラグ       | 1      | 1 | 1      | 1 | 1      | 1 | PT3/8          |        |
| 8-62   | 1444-408-0051-0 | パワステ レベル ゲージ    | 1      | 1 | 1      | 1 | 1      | 1 |                |        |
| 8-63   | 1444-408-2600-0 | パイプ (A) COMP    | 1      | 1 | 1      | 1 | 1      | 1 |                |        |
| 8-64   | V20026-060250   | ボルト             | 4      | 4 | 4      | 4 | 4      | 4 | M6×25          |        |
| 8-65   | V40116-000600   | S. W            | 4      | 4 | 4      | 4 | 4      | 4 | M6             |        |
| 8-66   | V72011-240200   | "O"リング          | 1      | 1 | 1      | 1 | 1      | 1 | P20            |        |
| 8-67   | 1444-408-0060-0 | コネクタ            | 1      | 1 | 1      | 1 | 1      | 1 | SJ-S-10        |        |
| 8-68   | 1444-408-2700-0 | パイプ (B) COMP    | 1      | 1 | 1      | 1 | 1      | 1 |                |        |
| 8-69   | 1415-505-0140-0 | コネクタ ボルト        | 1      | 1 | 1      | 1 | 1      | 1 |                |        |
| 8-70   | V72011-240180   | "O"リング          | 2      | 2 | 2      | 2 | 2      | 2 | P18            |        |
| 8-71   | 1444-408-2800-0 | パイプ (C) COMP    | 1      | 1 | 1      | 1 | 1      | 1 |                |        |
| 8-72   | V20026-060160   | ボルト             | 4      | 4 | 4      | 4 | 4      | 4 | M6×16          |        |

Fig. 8 パワーステアリング関係(H・G・FH・FG型)



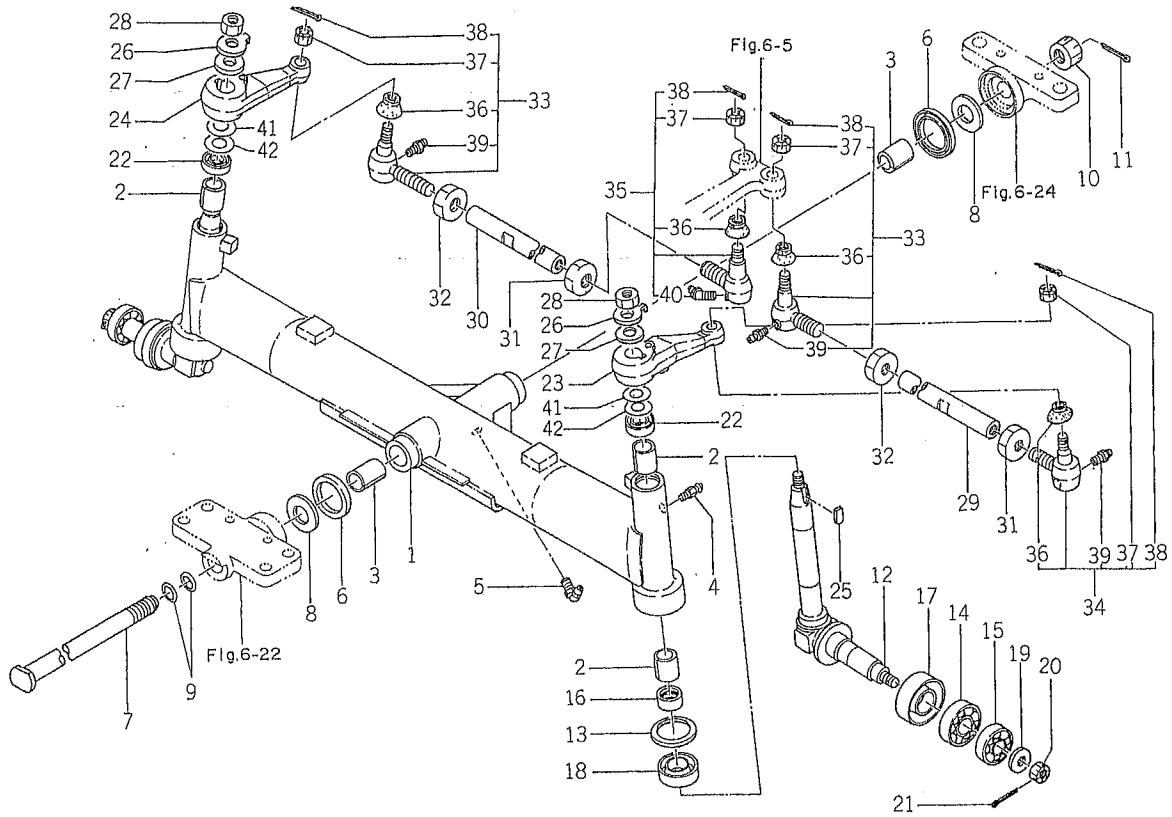
| 見出番号 | 部品コード           | 品名      | 個数     |         |        |         |        |   | 規格  | 備考 |
|------|-----------------|---------|--------|---------|--------|---------|--------|---|-----|----|
|      |                 |         | TL2100 |         | TL2300 |         | TL2500 |   |     |    |
|      |                 |         |        | F       |        | F       |        | F |     |    |
| 8-73 | V40116-000600   | S.W     | 4      | 4       |        | 4       | 4      | 4 | M6  |    |
| 8-74 | V72011-240200   | "O"リング  | 1      | 1       | 1      | 1       | 1      | 1 | P20 |    |
| 8-75 | 1444-408-0070-0 | オイル ホース | 2      | 2       | 2      | 2       | 2      | 2 |     |    |
| 8-76 | 1444-408-0080-0 | イタ クリップ | 4      | 4       | 4      | 4       | 4      | 4 |     |    |
|      | TL2100          | TL2100F | TL2300 | TL2300F | TL2500 | TL2500F |        |   |     |    |
| A    | ~1588           | ~1632   | ~1774  | ~1933   | ~1141  | ~1622   |        |   |     |    |
| B    | 1589~           | 1633~   | 1775~  | 1934~   | 1142~  | 1623~   |        |   |     |    |
| C    | ~1718           | ~2427   | ~2059  | ~2963   | ~1331  | ~2537   |        |   |     |    |
| D    | 1719~           | 2428~   | 2060~  | 2964~   | 1332~  | 2538~   |        |   |     |    |

Fig. 9 フロントアクスル関係(F型除く)



| 見出番号 | 部品コード           | 品名                  | 個数     |        |        | 規格                    | 備考 |
|------|-----------------|---------------------|--------|--------|--------|-----------------------|----|
|      |                 |                     | TL2100 | TL2300 | TL2500 |                       |    |
|      |                 |                     | F      | F      | F      |                       |    |
| 9- 1 | 1445-040-2000-0 | フロント アクスル SET       | 1      |        |        |                       |    |
| 9- 2 | 1411-401-0010-0 | ・マキ ブッシュ (25×29×30) | 4      |        |        |                       |    |
| 9- 3 | 1412-401-0040-0 | ・マキ ブッシュ (25×29×40) | 2      |        |        |                       |    |
| 9- 4 | V76140-000000   | グリス ニップル            | 2      |        |        | A-PT1/8               |    |
| 9- 5 | V76340-000000   | グリス ニップル            | 1      |        |        | B-PT1/8               |    |
| 9- 6 | V74214-055050   | オイル シール             | 2      |        |        | AG2357EO<br>(VC40555) |    |
| 9- 7 | 1444-402-0030-0 | センタ ピボット            | 1      |        |        |                       |    |
| 9- 8 | 1444-402-0040-0 | ピボット カラー            | 2      |        |        |                       |    |
| 9- 9 | V72010-240210   | "O"リング              | 2      |        |        | P21                   |    |
| 9-10 | V32026-002000   | ミゾツキ ナット (コウ)       | 1      |        |        | M20<br>P=1.5          |    |
| 9-11 | V50015-400400   | ワリ ピン               | 1      |        |        | 4×40                  |    |
| 9-12 | 1444-404-2000-0 | ナックル スピンドル COMP     | 2      |        |        |                       |    |
| 9-13 | 1419-403-0010-0 | カラー (25×42×4)       | 2      |        |        |                       |    |
| 9-14 | V60011-062050   | R. B. B             | 2      |        |        | 6205                  |    |
| 9-15 | V60011-062040   | R. B. B             | 2      |        |        | 6204                  |    |
| 9-16 | 1414-403-0040-0 | T. B. B             | 2      |        |        | 27TAC801              |    |
| 9-17 | 1407-403-0020-0 | ジクツキ シール            | 2      |        |        |                       |    |
| 9-18 | V74413-448080   | オイル シール             | 2      |        |        | TC34488               |    |
| 9-19 | 1325-930-1050-0 | アトヒッチ フレーム カラー      | 2      |        |        |                       |    |
| 9-20 | V32126-001200   | ミゾツキ ナット (ダイ)       | 2      |        |        | M12<br>P=1.25         |    |
| 9-21 | V50015-300250   | ワリ ピン               | 2      |        |        | 3×25                  |    |
| 9-22 | 1444-404-0010-0 | オイル シール             | 2      |        |        | OS25324               |    |
| 9-23 | 1444-404-0020-0 | ドラッグ アーム (L)        | 1      |        |        |                       |    |
| 9-24 | 1444-404-0030-0 | ドラッグ アーム (R)        | 1      |        |        |                       |    |
| 9-25 | 1326-708-0050-0 | ロータリ トップ シャフト キー    | 2      |        |        |                       |    |

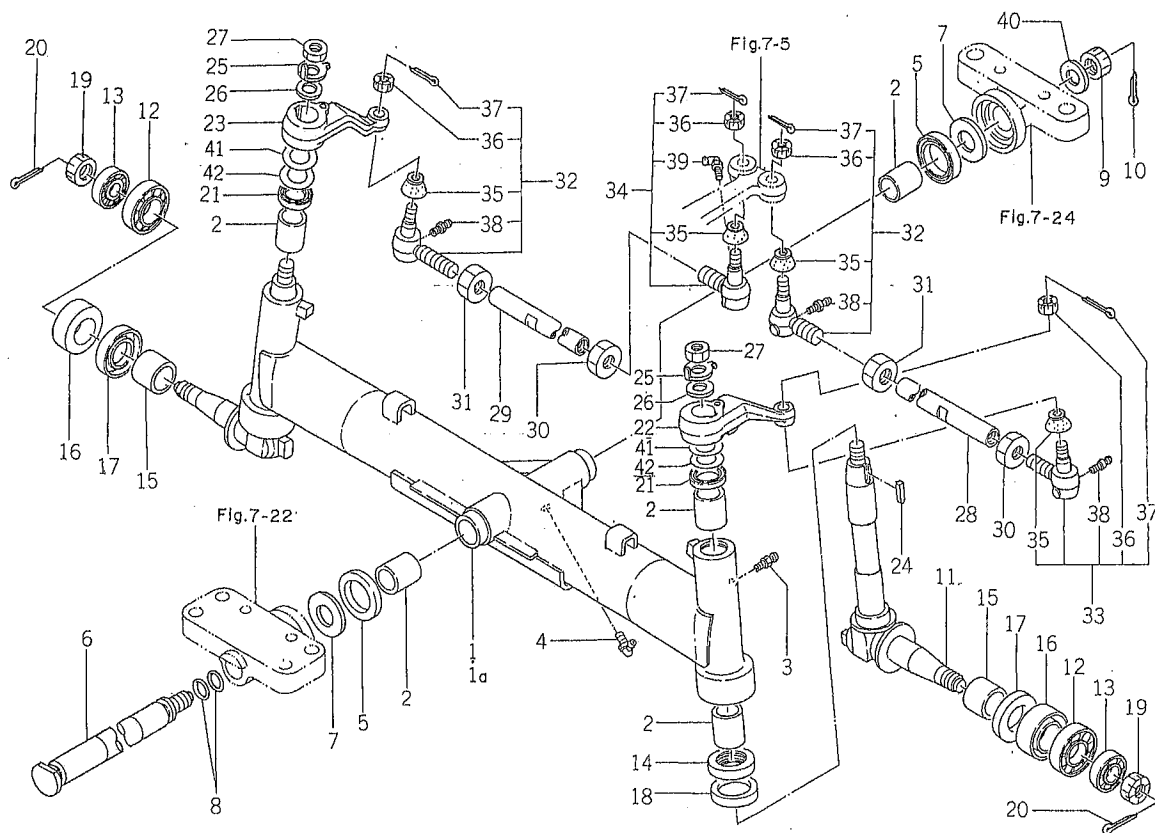
Fig. 9 フロントアクスル関係(F型除く)



| 見出番号 | 部品コード           | 品名                | 個数     |        |        | 規格 | 備考             |  |
|------|-----------------|-------------------|--------|--------|--------|----|----------------|--|
|      |                 |                   | TL2100 | TL2300 | TL2500 |    |                |  |
|      |                 |                   | F      | F      | F      |    |                |  |
| 9-26 | 1421-403-0070-0 | ロック ワッシャ (M12)    | 2      |        |        |    |                |  |
| 9-27 | 1421-403-0080-0 | ワッシャ (13×35×5)    | 2      |        |        |    |                |  |
| 9-28 | V30026-001200   | ナット               | 2      |        |        |    | M12            |  |
| 9-29 | 1444-404-0040-0 | タイロッド (L)         | 1      |        |        |    |                |  |
| 9-30 | 1444-404-0050-0 | タイロッド (R)         | 1      |        |        |    |                |  |
| 9-31 | 1421-403-0010-0 | ロック ナット           | 2      |        |        |    | M17<br>P=1.5   |  |
| 9-32 | 1421-403-0020-0 | ロック ナット (ヒダリネジ)   | 2      |        |        |    | M17<br>P=1.5   |  |
| 9-33 | 1421-400-0540-0 | ロッドエンド(L)(R) ASSY | 2      |        |        |    |                |  |
| 9-34 | 1421-400-0550-0 | ロッドエンド(R)(L) ASSY | 1      |        |        |    |                |  |
| 9-35 | 1444-404-2100-0 | ロッドエンド(R)(L) ASSY | 1      |        |        |    |                |  |
| 9-36 | 1404-402-0010-0 | ・ダストカバー           | 4      |        |        |    |                |  |
| 9-37 | 1421-403-0030-0 | ・キャッスル ナット        | 4      |        |        |    | M12<br>P=1.25  |  |
| 9-38 | V50015-300200   | ・ワリピン             | 4      |        |        |    | 3×20           |  |
| 9-39 | 1404-402-0050-0 | ・グリスニップル          | 3      |        |        |    | 1/4S型          |  |
| 9-40 | 1432-406-2120-0 | ・グリスニップル          | 1      |        |        |    | B-M6F<br>P=1.0 |  |
| 9-41 | 1421-951-0060-0 | シム(A) (0.5)       | AR     |        |        |    |                |  |
| 9-42 | 1421-951-0070-0 | シム(A) (1.0)       | AR     |        |        |    |                |  |

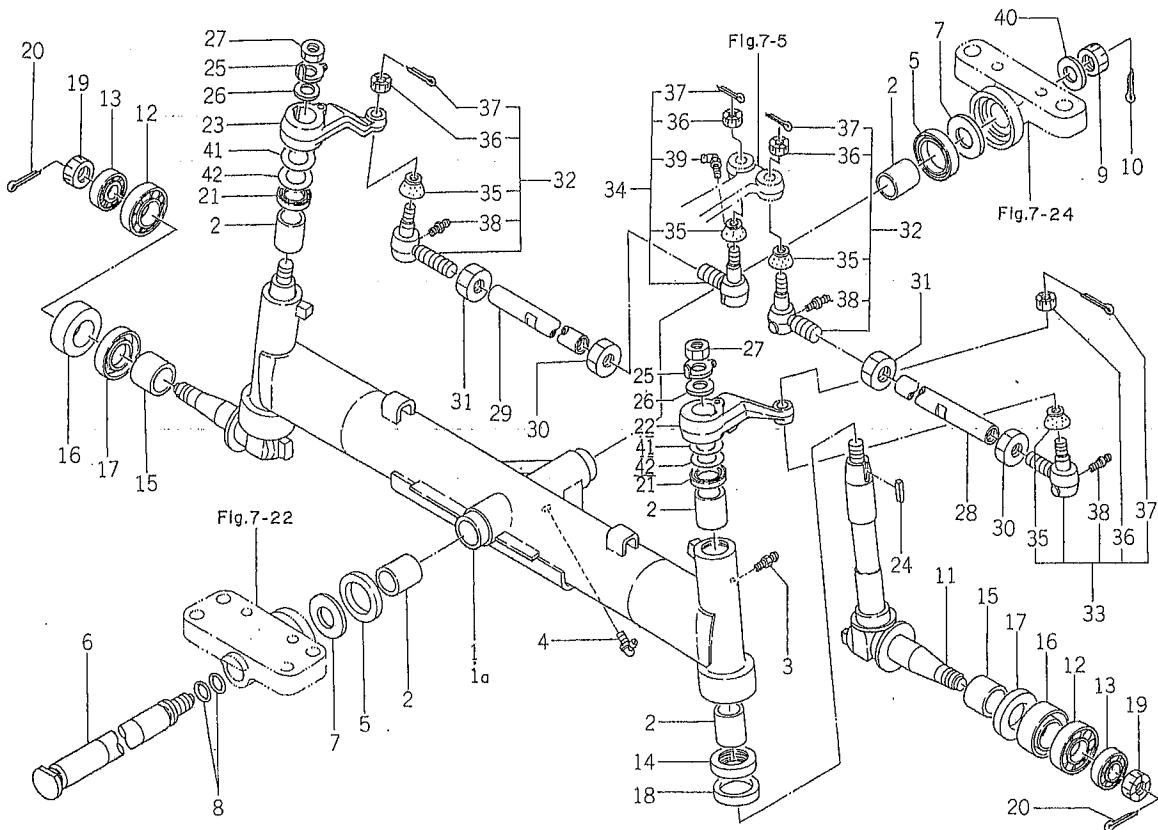


Fig.10 フロントアクスル関係(F型除く)



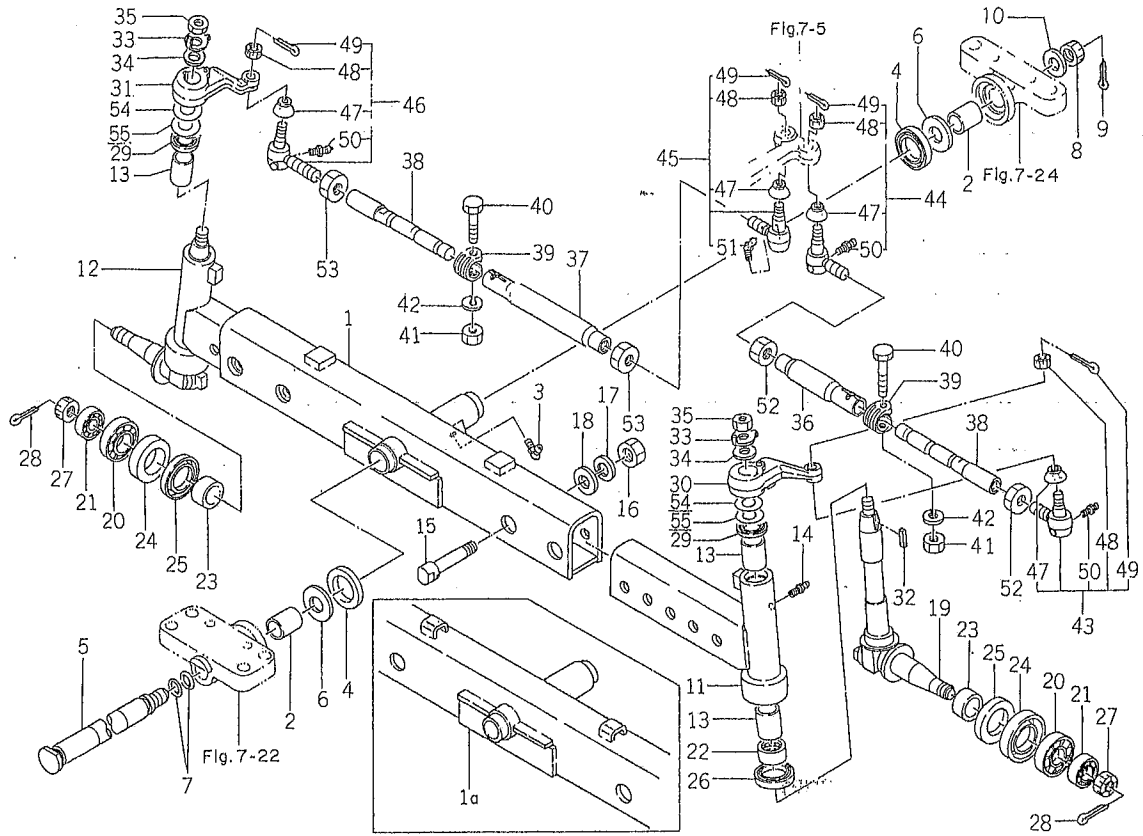
| 見出番号   | 部品コード           | 品名                 | 個数     |        |        | 規格                     | 備考        |
|--------|-----------------|--------------------|--------|--------|--------|------------------------|-----------|
|        |                 |                    | TL2100 | TL2300 | TL2500 |                        |           |
|        |                 |                    | F      | F      | F      |                        |           |
| 10- 1  | 1446-040-2000-0 | フロント アクスル SET      |        | 1      |        |                        | No.1~1357 |
| 10- 1a | 1446-040-2001-0 | フロント アクスル SET      |        | 1      |        |                        | No.1358 ~ |
| 10- 2  | 1407-402-0010-0 | ・マキ ブッシュ(30×34×40) |        | 6      |        |                        |           |
| 10- 3  | V76140-000000   | グリス ニップル           |        | 2      |        | A-PT1/8                |           |
| 10- 4  | V76340-000000   | グリス ニップル           |        | 1      |        | B-PT1/8                |           |
| 10- 5  | V74214-560060   | オイル シール            |        | 2      |        | VC45606<br>(AG2640EO)  |           |
| 10- 6  | 1446-402-0030-0 | センタ ピボット           |        | 1      |        |                        |           |
| 10- 7  | 1415-401-0040-0 | ピボット カラー           |        | 2      |        |                        |           |
| 10- 8  | V72010-350240   | “O”リング             |        | 2      |        | P24                    |           |
| 10- 9  | V32026-002000   | ミゾツキ ナット (コウ)      |        | 1      |        | M20<br>P=1.5           |           |
| 10-10  | V50015-400400   | ワリ ピン              |        | 1      |        | 4×40                   |           |
| 10-11  | 1446-404-2000-0 | ナックル スピンドル COMP    |        | 2      |        |                        |           |
| 10-12  | V63011-302060   | エンスイ コロジク ウケ(ナシツバ) |        | 2      |        | 30206                  |           |
| 10-13  | V63011-302040   | エンスイ コロジク ウケ(ナシツバ) |        | 2      |        | 30204                  |           |
| 10-14  | 1415-403-0020-0 | T. B. B            |        | 2      |        |                        |           |
| 10-15  | 1415-403-0060-0 | スリーブ               |        | 2      |        |                        |           |
| 10-16  | V74414-065120   | オイル シール            |        | 2      |        | AE2403FO<br>(TC406512) |           |
| 10-17  | V74214-065050   | オイル シール            |        | 2      |        | AG2399EO<br>(VC40655)  |           |
| 10-18  | V74414-255090   | オイル シール            |        | 2      |        | AE2483EO<br>(TC42559)  |           |
| 10-19  | V32126-002000   | ミゾツキ ナット (テイ)      |        | 2      |        | M20<br>P=1.5           |           |
| 10-20  | V50015-400400   | ワリ ピン              |        | 2      |        | 4×40                   |           |
| 10-21  | 1421-433-0310-0 | オイル シール            |        | 2      |        | OS30374                |           |
| 10-22  | 1446-404-0010-0 | ドラッグ アーム (L)       |        | 1      |        |                        |           |
| 10-23  | 1446-404-0020-0 | ドラッグ アーム (R)       |        | 1      |        |                        |           |
| 10-24  | 1326-708-0050-0 | ロータリー トップ シャフト キー  |        | 2      |        |                        |           |

Fig.10 フロントアクスル関係(F型除く)



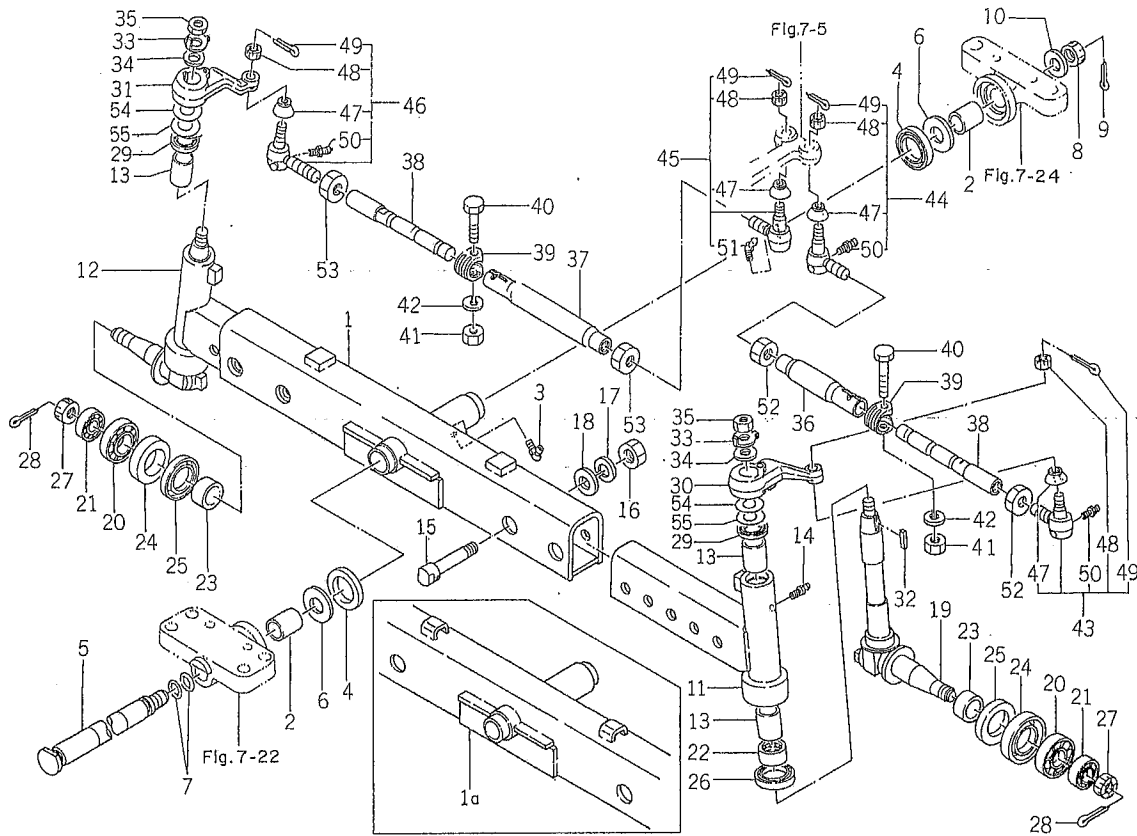
| 見出番号  | 部品コード           | 品名                  | 個数     |        |        | 規格            | 備考 |
|-------|-----------------|---------------------|--------|--------|--------|---------------|----|
|       |                 |                     | TL2100 | TL2300 | TL2500 |               |    |
|       |                 |                     | F      | F      | F      |               |    |
| 10-25 | 1404-401-0170-0 | M16 ワッシャ (B)        |        | 2      |        |               |    |
| 10-26 | 1405-401-0060-0 | M16 ワッシャ            |        | 2      |        |               |    |
| 10-27 | V33026-001600   | ナット (ホソメ)           |        | 2      |        | M16           |    |
| 10-28 | 1444-413-0180-0 | タイロッド (L)           |        | 1      |        |               |    |
| 10-29 | 1444-413-0190-0 | タイロッド (R)           |        | 1      |        |               |    |
| 10-30 | 1421-403-0010-0 | ロックナット              |        | 2      |        | M17<br>P=1.5  |    |
| 10-31 | 1421-403-0020-0 | ロックナット (ヒダリネジ)      |        | 2      |        | M17<br>P=1.5  |    |
| 10-32 | 1421-400-0540-0 | ロッドエンド (L) (R) ASSY |        | 2      |        |               |    |
| 10-33 | 1421-400-0550-0 | ロッドエンド (R) (L) ASSY |        | 1      |        |               |    |
| 10-34 | 1444-404-2100-0 | ロッドエンド (R) (L) ASSY |        | 1      |        |               |    |
| 10-35 | 1404-402-0010-0 | ダストカバー              |        | 4      |        |               |    |
| 10-36 | 1421-403-0030-0 | キャッスルナット            |        | 4      |        | M12<br>P=1.25 |    |
| 10-37 | V50015-300200   | ワリピン                |        | 4      |        | 3×20          |    |
| 10-38 | 1404-402-0050-0 | グリスニップル             |        | 3      |        | 1/4S型         |    |
| 10-39 | V76640-000000   | グリスニップル             |        | 1      |        | B-M6F形        |    |
| 10-40 | 1415-401-0030-0 | ザガネ (21×42×6)       |        | 1      |        |               |    |
| 10-41 | 1423-951-0060-0 | シム (A) (05)         |        | AR     |        |               |    |
| 10-42 | 1423-951-0070-0 | シム (A) (10)         |        | AR     |        |               |    |

Fig.11 フロントアクスル関係(F型除く)



| 見出番号   | 部品コード           | 品名                  | 個数     |        |        | 規格                     | 備考       |
|--------|-----------------|---------------------|--------|--------|--------|------------------------|----------|
|        |                 |                     | TL2100 | TL2300 | TL2500 |                        |          |
|        |                 |                     | F      | F      | F      |                        |          |
| 11- 1  | 1447-040-2000-0 | フロント アクスル SET       |        |        | 1      |                        | No.1~766 |
| 11- 1a | 1447-040-2001-0 | フロント アクスル SET       |        |        | 1      |                        | No.767~  |
| 11- 2  | 1407-402-0010-0 | ・マキ ブッシュ (30×34×40) |        |        | 2      |                        |          |
| 11- 3  | V76340-000000   | グリス ニップル            |        |        | 1      | B-PT1/8                |          |
| 11- 4  | V74214-560060   | オイル シール             |        |        | 2      | VC45606<br>(AG2640EO)  |          |
| 11- 5  | 1446-402-0030-0 | センタ ピボット            |        |        | 1      |                        |          |
| 11- 6  | 1415-401-0040-0 | ピボット カラー            |        |        | 2      |                        |          |
| 11- 7  | V72010-350240   | "O" リング             |        |        | 2      | P24                    |          |
| 11- 8  | V32026-002000   | ミゾツキ ナット (コウ)       |        |        | 1      | M20<br>P=1.5           |          |
| 11- 9  | V50015-400400   | ワリ ピン               |        |        | 1      | 4×40                   |          |
| 11-10  | 1415-401-0030-0 | ザガネ (21×42×6)       |        |        | 1      |                        |          |
| 11-11  | 1447-040-2100-0 | アクスル エンド (L) SET    |        |        | 1      |                        |          |
| 11-12  | 1447-040-2200-0 | アクスル エンド (R) SET    |        |        | 1      |                        |          |
| 11-13  | 1407-402-0010-0 | ・マキ ブッシュ (30×34×40) |        |        | 4      |                        |          |
| 11-14  | V76140-000000   | グリス ニップル            |        |        | 2      | A-PT1/8                |          |
| 11-15  | 1426-402-0010-0 | ボルト (16×85)         |        |        | 4      |                        |          |
| 11-16  | V30046-001600   | ナット                 |        |        | 4      | M16×7T                 |          |
| 11-17  | V40116-001600   | S.W                 |        |        | 4      | M16                    |          |
| 11-18  | 1404-401-0170-0 | M16ヨウ ワッシャ (B)      |        |        | 4      |                        |          |
| 11-19  | 1446-404-2000-0 | ナックル スピンドル COMP     |        |        | 2      |                        |          |
| 11-20  | V63011-302060   | エンスイ コロジク ウケ (サシマ)  |        |        | 2      | 30206                  |          |
| 11-21  | V63011-302040   | エンスイ コロジク ウケ (サシマ)  |        |        | 2      | 30204                  |          |
| 11-22  | 1415-403-0020-0 | T.B.B               |        |        | 2      |                        |          |
| 11-23  | 1415-403-0060-0 | スリーブ                |        |        | 2      |                        |          |
| 11-24  | V74414-065120   | オイル シール             |        |        | 2      | AE2403FO<br>(TC406512) |          |

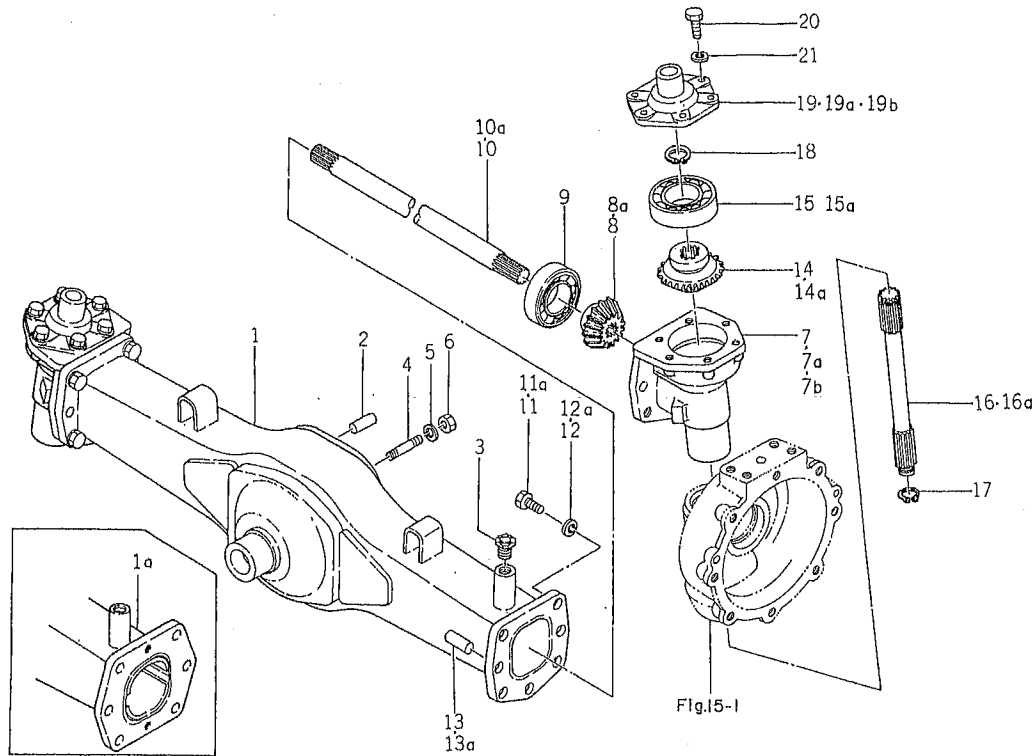
Fig.11 フロントアクスル関係(F型除く)



| 見出番号  | 部品コード           | 品名                   | 個数     |        |        | 規格                    | 備考 |
|-------|-----------------|----------------------|--------|--------|--------|-----------------------|----|
|       |                 |                      | TL2100 | TL2300 | TL2500 |                       |    |
|       |                 |                      | F      | F      | F      |                       |    |
| 11-25 | V74214-065050   | オイル シール              |        |        | 2      | AC2399EO<br>(VC40655) |    |
| 11-26 | V74414-255090   | オイル シール              |        |        | 2      | AE2483EO<br>(TC42559) |    |
| 11-27 | V32126-002000   | ミゾツキ ナット (テイ)        |        |        | 2      | M20<br>P=1.5          |    |
| 11-28 | V50015-400400   | ワリ ピン                |        |        | 2      | 4×40                  |    |
| 11-29 | 1421-433-0310-0 | オイル シール              |        |        | 2      |                       |    |
| 11-30 | 1446-404-0010-0 | ドラッグ アーム (L)         |        |        | 1      |                       |    |
| 11-31 | 1446-404-0020-0 | ドラッグ アーム (R)         |        |        | 1      |                       |    |
| 11-32 | 1326-708-0050-0 | ロータリ トップ シャフト キー     |        |        | 2      |                       |    |
| 11-33 | 1404-401-0170-0 | M16 ワッシャ (B)         |        |        | 2      |                       |    |
| 11-34 | 1405-401-0060-0 | M16 ワッシャ             |        |        | 2      |                       |    |
| 11-35 | V33026-001600   | ナット (ホソメ)            |        |        | 2      | M16                   |    |
| 11-36 | 1447-404-0010-0 | タイロッド チューブ (L)       |        |        | 1      |                       |    |
| 11-37 | 1447-404-0020-0 | タイロッド チューブ (R)       |        |        | 1      |                       |    |
| 11-38 | 1447-404-2000-0 | タイロッド COMP           |        |        | 2      |                       |    |
| 11-39 | 1415-403-0050-0 | タイロッド セット メタル        |        |        | 2      |                       |    |
| 11-40 | 1403-401-0270-0 | タイロッド セット ボルト        |        |        | 2      |                       |    |
| 11-41 | V30046-001000   | ナット                  |        |        | 2      | M10(7T)               |    |
| 11-42 | V40116-001000   | S.W                  |        |        | 2      | M10                   |    |
| 11-43 | 1421-400-0540-0 | ロッド エンド (L) (R) ASSY |        |        | 1      |                       |    |
| 11-44 | 1444-404-2100-0 | ロッド エンド (R) (L) ASSY |        |        | 1      |                       |    |
| 11-45 | 1423-400-0520-0 | ロッド エンド (R) (R) ASSY |        |        | 1      |                       |    |
| 11-46 | 1447-404-2100-0 | ロッド エンド (L) (L) ASSY |        |        | 1      |                       |    |
| 11-47 | 1404-402-0010-0 | ・ダスト カバー             |        |        | 1      |                       |    |
| 11-48 | 1421-403-0030-0 | ・キャッスル ナット           |        |        | 1      |                       |    |
| 11-49 | V50015-300200   | ・ワリ ピン               |        |        | 1      | 3×20                  |    |

| 見出番号  | 部品コード           | 品名               | 個数          |             |             | 規格     | 備考 |
|-------|-----------------|------------------|-------------|-------------|-------------|--------|----|
|       |                 |                  | TL2100<br>F | TL2300<br>F | TL2500<br>F |        |    |
| 11-50 | 1404-402-0050-0 | ・グリス ニップル        |             |             | 1           |        |    |
| 11-51 | V76640-000000   | ・グリス ニップル        |             |             | 1           | B-M6F形 |    |
| 11-52 | 1421-403-0010-0 | ロクカク ナット         |             |             | 2           |        |    |
| 11-53 | 1421-403-0020-0 | ロクカク ナット (ヒダリネジ) |             |             | 2           |        |    |
| 11-54 | 1423-951-0060-0 | シム (A) (0.5)     |             |             | AR          |        |    |
| 11-55 | 1423-951-0070-0 | シム (A) (1.0)     |             |             | AR          |        |    |

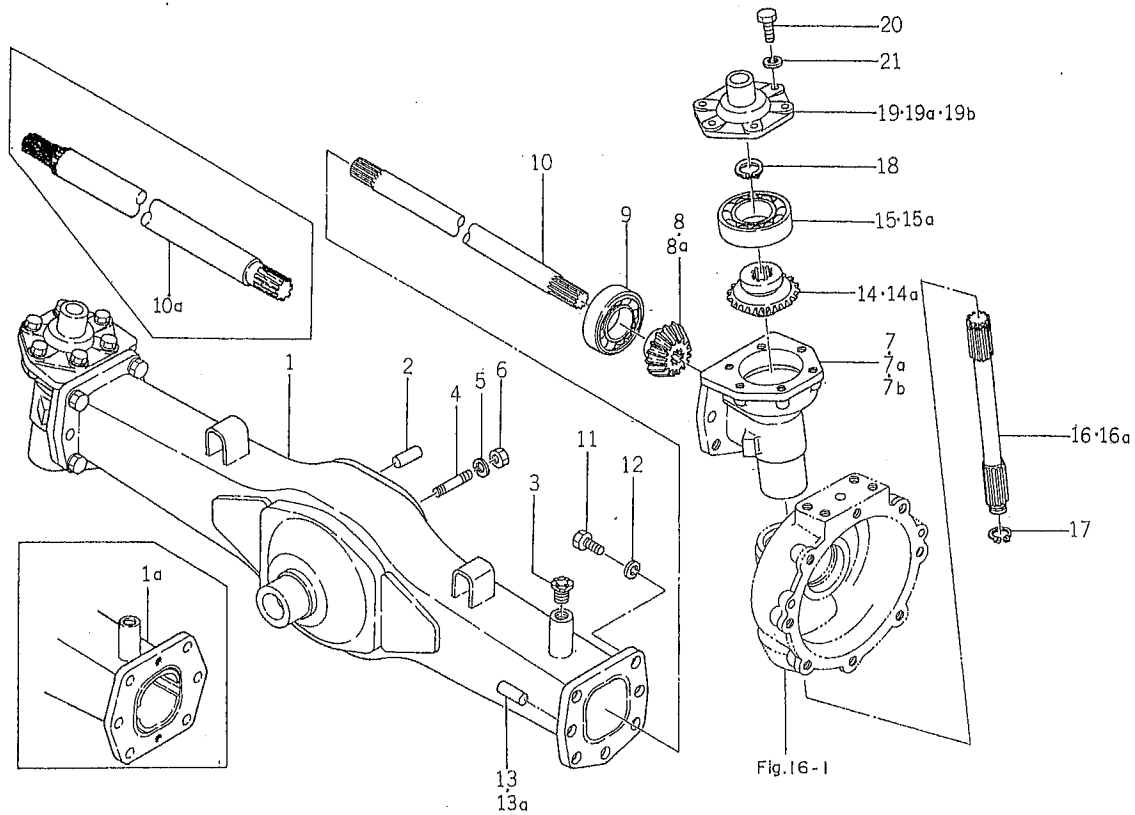
Fig.12 フロントアクスル関係(F型)



| 見出番号   | 部品コード           | 品名              | 個数     |        |        | 規格             | 備考            |
|--------|-----------------|-----------------|--------|--------|--------|----------------|---------------|
|        |                 |                 | TL2100 | TL2300 | TL2500 |                |               |
| 12- 1  | 1444-412-2000-0 | アクスルハウジング COMP  | 1      |        |        |                | FNo.1~2197    |
| 12- 1a | 1444-412-2001-0 | アクスルハウジング COMP  | 1      |        |        |                | FNo.2198~     |
| 12- 2  | V52110-100200   | ヘイコウピン (B)      | 2      |        |        | 10×20          |               |
| 12- 3  | 1444-412-0010-0 | ブリーザプラグ         | 1      |        |        | PT3/8          |               |
| 12- 4  | 1444-412-0020-0 | ウエコミボルト (シーロック) | 8      |        |        | M10×25<br>(2種) |               |
| 12- 5  | V40116-001000   | S.W             | 8      |        |        | M10            |               |
| 12- 6  | V30026-001000   | ナット             | 8      |        |        | M10            |               |
| 12- 7  | 1444-413-0010-0 | ファイナルケース (A)    | 2      |        |        |                | FNo.1~1592    |
| 12- 7a | 1444-413-0012-0 | ファイナルケース (A)    | 2      |        |        |                | FNo.1593~2197 |
| 12- 7b | 1421-433-0012-0 | ファイナルケース (A)    | 2      |        |        |                | FNo.2198~     |
| 12- 8  | 1444-413-0020-0 | ベベルギヤー (13)     | 2      |        |        |                | FNo.1~2197    |
| 12- 8a | 1444-413-0021-0 | ベベルギヤー (13)     | 2      |        |        |                | FNo.2198~     |
| 12- 9  | V60011-062070   | R.B.B           | 2      |        |        | 6207           |               |
| 12-10  | 1444-413-0030-0 | ファイナルドライブシャフト   | 2      |        |        |                | FNo.1~2197    |
| 12-10a | 1444-413-0031-0 | ファイナルドライブシャフト   | 2      |        |        |                | FNo.2198~     |
| 12-11  | V20146-100250   | コガタボルト          | 10     |        |        | M10×25<br>(9T) |               |
| 12-11a | V20146-100250   | コガタボルト          | 12     |        |        | M10×25         |               |
| 12-12  | V40116-001000   | S.W             | 10     |        |        | M10            | FNo.1~2197    |
| 12-12a | V40116-001000   | S.W             | 12     |        |        | M10            | FNo.2198~     |
| 12-13  | V52110-100200   | ヘイコウピン (B)      | 4      |        |        | 10×20          |               |
| 12-13a | 1421-433-0040-0 | ノックピン           | 4      |        |        |                |               |
| 12-14  | 1444-413-0040-0 | ベベルギヤー (17)     | 2      |        |        |                | FNo.1~2197    |
| 12-14a | 1444-413-0041-0 | ベベルギヤー (17)     | 2      |        |        |                | FNo.2198~     |
| 12-15  | V60011-060090   | R.B.B           | 2      |        |        | 6009           |               |
| 12-15a | V60011-060100   | R.B.B           | 2      |        |        | 6010           |               |

| 見出番号   | 部品コード           | 品名           | 個数          |             |             | 規格    | 備考            |
|--------|-----------------|--------------|-------------|-------------|-------------|-------|---------------|
|        |                 |              | TL2100<br>F | TL2300<br>F | TL2500<br>F |       |               |
| 12-16  | 1444-413-0050-0 | カウンタ シャフト    | 2           |             |             |       | FNo.1~2197    |
| 12-16a | 1444-413-0051-0 | カウンタ シャフト    | 2           |             |             |       | FNo.2198~     |
| 12-17  | V70414-002000   | Cガタ トメワ (ジク) | 2           |             |             | 20    | FNo.1~2197    |
| 12-18  | V70414-002500   | Cガタ トメワ (ジク) | 2           |             |             | 25    |               |
| 12-19  | 1444-413-0060-0 | ベアリング カバー    | 2           |             |             |       | FNo.1~1697    |
| 12-19a | 1444-413-0061-0 | ベアリング カバー    | 2           |             |             |       | FNo.1698~2197 |
| 12-19b | 1421-433-0091-0 | ベアリング カバー    | 2           |             |             |       | FNo.2198~     |
| 12-20  | V20126-080200   | コガタ ボルト      | 12          |             |             | M8×20 |               |
| 12-21  | V40116-000800   | S.W          | 12          |             |             | M8    |               |

Fig.13 フロントアクスル関係(F型)

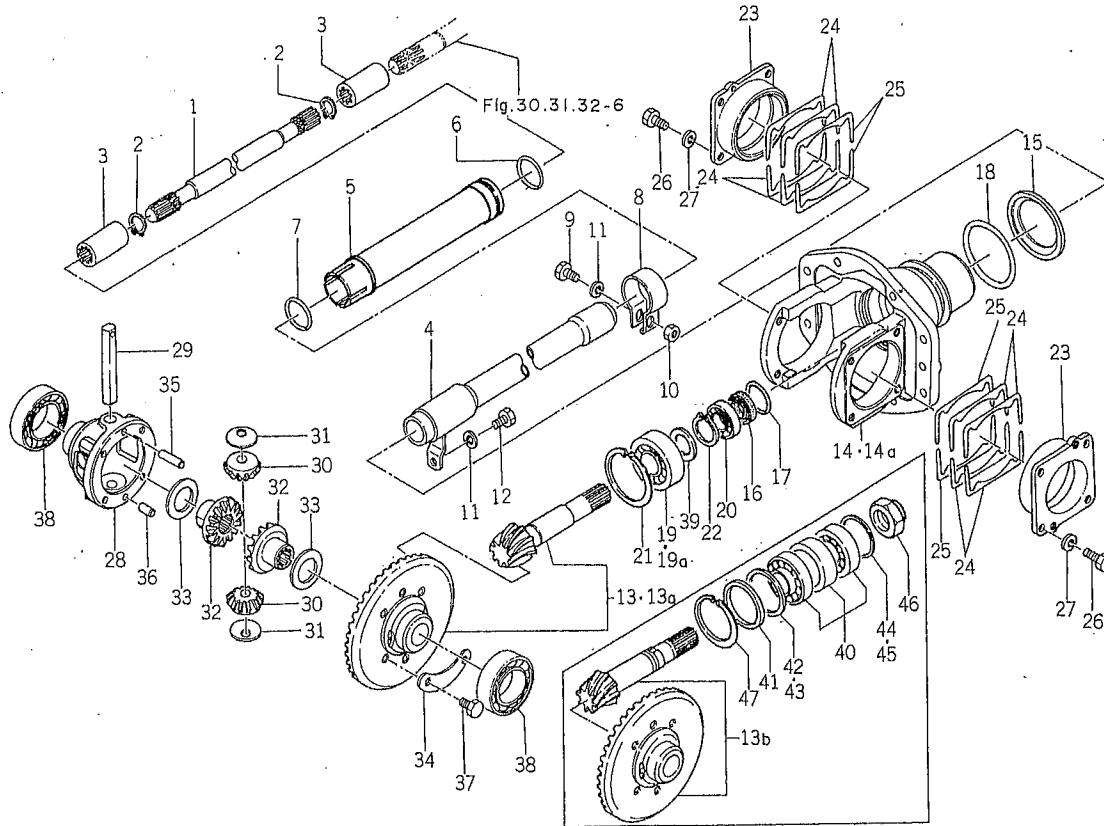


| 見出番号   | 部品コード           | 品名               | 個数     |        |        | 規格             | 備考                                       |
|--------|-----------------|------------------|--------|--------|--------|----------------|--|
|        |                 |                  | TL2100 | TL2300 | TL2500 |                |  |
|        |                 |                  | F      | F      | F      |                |  |
| 13- 1  | 1446-412-2001-0 | アクスル ハウジング COMP  |        |        | 1      |                | 2300 FNo.1~2742<br>2500 FNo.1~2350       |
| 13- 1a | 1446-412-2002-0 | アクスル ハウジング COMP  |        |        | 1      |                | 2300 FNo.2743~<br>2500 FNo.2351~         |
| 13- 2  | V52110-100200   | ヘイコウ ピン (B)      |        |        | 2      | 10×20          |  |
| 13- 3  | 1444-412-0010-0 | ブリーザ プラグ         |        |        | 1      | PT3/8          |  |
| 13- 4  | 1444-412-0020-0 | ウエコミ ボルト (シーロック) |        |        | 8      | M10×25<br>(2種) |  |
| 13- 5  | V40116-001000   | S.W              |        |        | 8      | M10            |  |
| 13- 6  | V30026-001000   | ナット              |        |        | 8      | M10            |  |
| 13- 7  | 1444-413-0010-0 | ファイナル ケース (A)    |        |        | 2      |                | 2300 FNo.1~1903<br>2500 FNo.1~1502       |
| 13- 7a | 1444-413-0012-0 | ファイナル ケース (A)    |        |        | 2      |                | 2300 FNo.1904~2742<br>2500 FNo.1503~2350 |
| 13- 7b | 1421-433-0012-0 | ファイナル ケース (A)    |        |        | 2      |                | 2300 FNo.2743~<br>2500 FNo.2351~         |
| 13- 8  | 1444-413-0020-0 | ベベル ギヤ (13)      |        |        | 2      |                |  |
| 13- 8a | 1444-413-0021-0 | ベベル ギヤ (13)      |        |        | 2      |                |  |
| 13- 9  | V60011-062070   | R.B.B            |        |        | 2      | 6207           |  |
| 13-10  | 1446-413-0010-0 | ファイナル ドライブ シャフト  |        |        | 2      |                |  |
| 13-10a | 1446-413-0011-0 | ファイナル ドライブ シャフト  |        |        | 2      |                |  |
| 13-11  | V20146-100250   | コガタ ボルト          |        |        | 12     | M10×25<br>(9T) | 2300 FNo.1~2742<br>2500 FNo.1~2350       |
| 13-12  | V40116-001000   | S.W              |        |        | 12     | M10            |  |
| 13-13  | V52110-100200   | ヘイコウ ピン (B)      |        |        | 4      | 10×20          | 2300 FNo.2743~<br>2500 FNo.2351~         |
| 13-13a | 1421-433-0040-0 | ノック ピン           |        |        | 4      |                |  |
| 13-14  | 1444-413-0040-0 | ベベル ギヤ (17)      |        |        | 2      |                |  |
| 13-14a | 1444-413-0041-0 | ベベル ギヤ (17)      |        |        | 2      |                |  |
| 13-15  | V60011-060090   | R.B.B            |        |        | 2      | 6009           |  |
| 13-15a | V60011-060100   | R.B.B            |        |        | 2      | 6010           |  |
| 13-16  | 1444-413-0050-0 | カウンタ シャフト        |        |        | 2      |                |  |
| 13-16a | 1444-413-0051-0 | カウンタ シャフト        |        |        | 2      |                |  |



| 見出番号   | 部品コード           | 品名           | 個数     |        |        | 規格 | 備考    |                                      |
|--------|-----------------|--------------|--------|--------|--------|----|-------|--------------------------------------|
|        |                 |              | TL2100 | TL2300 | TL2500 |    |       |                                      |
|        |                 |              | F      | F      | F      |    |       |                                      |
| 13-17  | V70414-002000   | Cガタ トメワ (ジク) |        |        | 2      | 2  | 20    | 2300 FNo.1~2742<br>2500 FNo.1~2350   |
| 13-18  | V70414-002500   | Cガタ トメワ (ジク) |        |        | 2      | 2  | 25    | 2300 FNo.2743~<br>2500 FNo.2351~     |
| 13-19  | 1444-413-0060-0 | ベアリング カバー    |        |        | 2      | 2  |       | 2300 FNo.1~2023<br>2500 FNo.1~1672   |
| 13-19a | 1444-413-0061-0 | ベアリング カバー    |        |        | 2      | 2  |       | 2300 FNo.2042~2742                   |
| 13-19b | 1421-433-0091-0 | ベアリング カバー    |        |        | 2      | 2  |       | 2500 FNo.1673~2350<br>2300 FNo.2743~ |
| 13-20  | V20126-080200   | コガタ ボルト      |        |        | 12     | 12 | M8×20 | 2500 FNo.2351~                       |
| 13-21  | V40116-000800   | S.W          |        |        | 12     | 12 | M8    |                                      |

Fig.14 フロントドライブシャフト関係(F型)

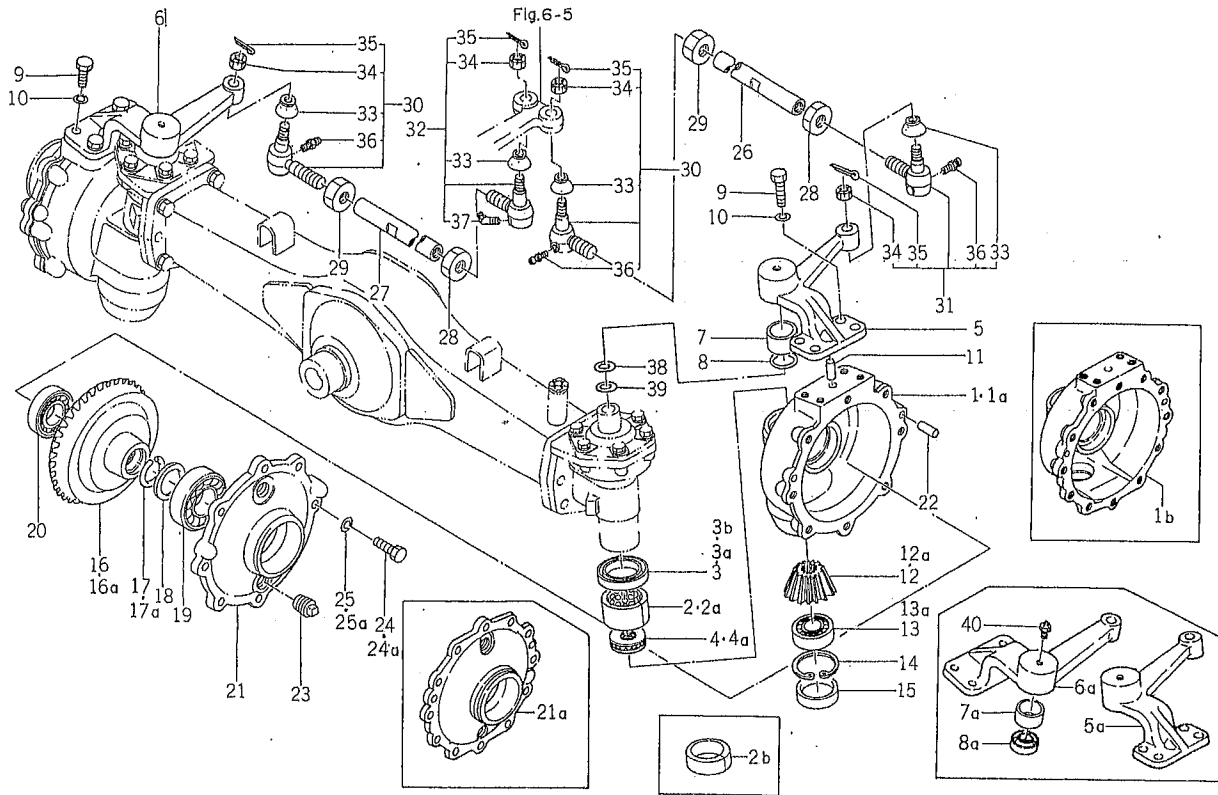


| 見出番号   | 部品コード           | 品名           | 個数     |        |        | 規格                    | 備考                |
|--------|-----------------|--------------|--------|--------|--------|-----------------------|-------------------|
|        |                 |              | TL2100 | TL2300 | TL2500 |                       |                   |
|        |                 |              | F      | F      | F      |                       |                   |
| 14- 1  | 1444-410-0010-0 | ドライブ シャフト    | 1      | 1      | 1      |                       |                   |
| 14- 2  | V70414-002000   | Cガタ トメワ (ジク) | 2      | 2      | 2      | 20                    |                   |
| 14- 3  | 1421-134-0190-0 | カップリング       | 2      | 2      | 2      |                       |                   |
| 14- 4  | 1444-410-2000-0 | パイプ (A) COMP | 1      | 1      | 1      |                       |                   |
| 14- 5  | 1444-410-2100-0 | パイプ (B) COMP | 1      | 1      | 1      |                       |                   |
| 14- 6  | V72010-350360   | "O" リング      | 1      | 1      | 1      | P36                   |                   |
| 14- 7  | V72010-350340   | "O" リング      | 1      | 1      | 1      | P34                   |                   |
| 14- 8  | 1444-410-0020-0 | クランプ         | 1      | 1      | 1      |                       |                   |
| 14- 9  | V20126-080300   | コガタ ボルト      | 1      | 1      | 1      | M8×30                 |                   |
| 14-10  | V30026-000800   | ナット          | 1      | 1      | 1      | M8                    |                   |
| 14-11  | V40116-000800   | S.W          | 2      | 2      | 2      | M8                    |                   |
| 14-12  | V20126-080160   | コガタ ボルト      | 1      | 1      | 1      | M8×16                 |                   |
| 14-13  | 1444-411-2000-0 | ベベル ピニオン SET | 1      | 1      | 1      |                       | A                 |
| 14-13a | 1444-411-2001-0 | ベベル ピニオン SET | 1      | 1      | 1      |                       | B                 |
| 14-13b | 1444-411-2002-0 | ベベル ピニオン SET | 1      | 1      | 1      |                       | E                 |
| 14-14  | 1444-411-0011-0 | ベベル ケース      | 1      | 1      | 1      |                       | 2100 FNo.1~8327   |
| 14-14a | 1444-411-0012-0 | ベベル ケース      | 1      | 1      | 1      |                       | E 2300 FNo.1~2869 |
| 14-15  | 1444-411-0020-0 | スラスト カラー (R) | 1      | 1      | 1      |                       | 2500 FNo.1~2462   |
| 14-16  | V74412-035080   | オイル シール      | 1      | 1      | 1      | AE1013AO<br>(TC20358) |                   |
| 14-17  | V72010-350350   | "O" リング      | 1      | 1      | 1      | P35                   |                   |
| 14-18  | V72010-570650   | "O" リング      | 1      | 1      | 1      | P65                   |                   |
| 14-19  | V60011-063050   | R. B. B      | 1      | 1      | 1      | 6305                  | C                 |
| 14-19a | 1491-203-0050-0 | R. B. B      | 1      | 1      | 1      | 6305R-6               | D                 |
| 14-20  | V60011-060040   | R. B. B      | 1      | 1      | 1      | 6004                  |                   |
| 14-21  | V70514-006200   | Cガタ トメワ (アナ) | 1      | 1      | 1      | 62                    |                   |

| 見出番号  | 部品コード           | 品名                 | 個数          |             |             | 規格            | 備考             |
|-------|-----------------|--------------------|-------------|-------------|-------------|---------------|----------------|
|       |                 |                    | TL2100<br>F | TL2300<br>F | TL2500<br>F |               |                |
| 14-22 | V70414-002500   | Cガタ トメワ (ジク)       | 1           | 1           | 1           | 25            |                |
| 14-23 | 1444-411-0030-0 | デフ メタル             | 2           | 2           | 2           |               |                |
| 14-24 | 1444-411-0040-0 | シム (A)             | 8           | 8           | 8           | t=0.2         |                |
| 14-25 | 1444-411-0050-0 | シム (B)             | AR          | AR          | AR          | t=0.1         |                |
| 14-26 | V20126-080200   | コガタ ボルト            | 8           | 8           | 8           | M8×20         |                |
| 14-27 | V40116-000800   | S.W                | 8           | 8           | 8           | M8            |                |
| 14-28 | 1427-432-0020-0 | フロント デフ ケース        | 1           | 1           | 1           |               |                |
| 14-29 | 1444-411-0060-0 | デフ ピニオン シャフト       | 1           | 1           | 1           |               |                |
| 14-30 | 1427-432-0030-0 | デフ ピニオン (11)       | 2           | 2           | 2           |               |                |
| 14-31 | 1427-301-0050-0 | ピニオン スラスト カラー      | 2           | 2           | 2           |               |                |
| 14-32 | 1427-432-0040-0 | デフ サイド ギヤ (15)     | 2           | 2           | 2           |               |                |
| 14-33 | 1427-432-0050-0 | スラスト カラー (30×45×1) | 2           | 2           | 2           |               |                |
| 14-34 | 1427-301-0080-0 | マワリドメ ザガネ          | 2           | 2           | 2           |               |                |
| 14-35 | V52110-080300   | ヘイコウ ピン (B)        | 1           | 1           | 1           | 8×30          |                |
| 14-36 | V52110-080160   | ヘイコウ ピン (B)        | 1           | 1           | 1           | 8×16          |                |
| 14-37 | V20146-080250   | コガタ ボルト            | 4           | 4           | 4           | M8×25<br>(9T) |                |
| 14-38 | V60011-060080   | R.B.B              | 2           | 2           | 2           | 6008          | 選択             |
| 14-39 | 1444-411-0070-0 | カラー (25×36×3)      | 1           | 1           | 1           |               | 2100 FNo.1593~ |
| 14-40 | 1444-411-2100-0 | エンスイ コロジク ウケ ASSY  | 1           | 1           | 1           |               | 2300 FNo.1904~ |
| 14-41 | 1444-411-0080-0 | カラー (48×56×4)      | 1           | 1           | 1           |               | 2500 FNo.1503~ |
| 14-42 | 1444-411-0090-0 | シム (A)             | AR          | AR          | AR          |               |                |
| 14-43 | 1444-411-0110-0 | シム (B)             | AR          | AR          | AR          |               |                |
| 14-44 | 1444-411-0120-0 | シム (C)             | AR          | AR          | AR          |               | E              |
| 14-45 | 1444-411-0130-0 | シム (D)             | AR          | AR          | AR          |               |                |
| 14-46 | 1444-411-0140-0 | ロック ナット            | 1           | 1           | 1           |               |                |
| 14-47 | V70514-005600   | Cガタ トメワ (アナ)       | 1           | 1           | 1           | 56            |                |

|         | A         | B            | C         | D        | E        |
|---------|-----------|--------------|-----------|----------|----------|
| TL2100F | No.1~1592 | No.1593~8327 | No.1~2197 | No.2198~ | No.8328~ |
| TL2300F | No.1~1903 | No.1904~2869 | No.1~2742 | No.2743~ | No.2870~ |
| TL2500F | No.1~1502 | No.1503~2462 | No.1~2350 | No.2351~ | No.2463~ |

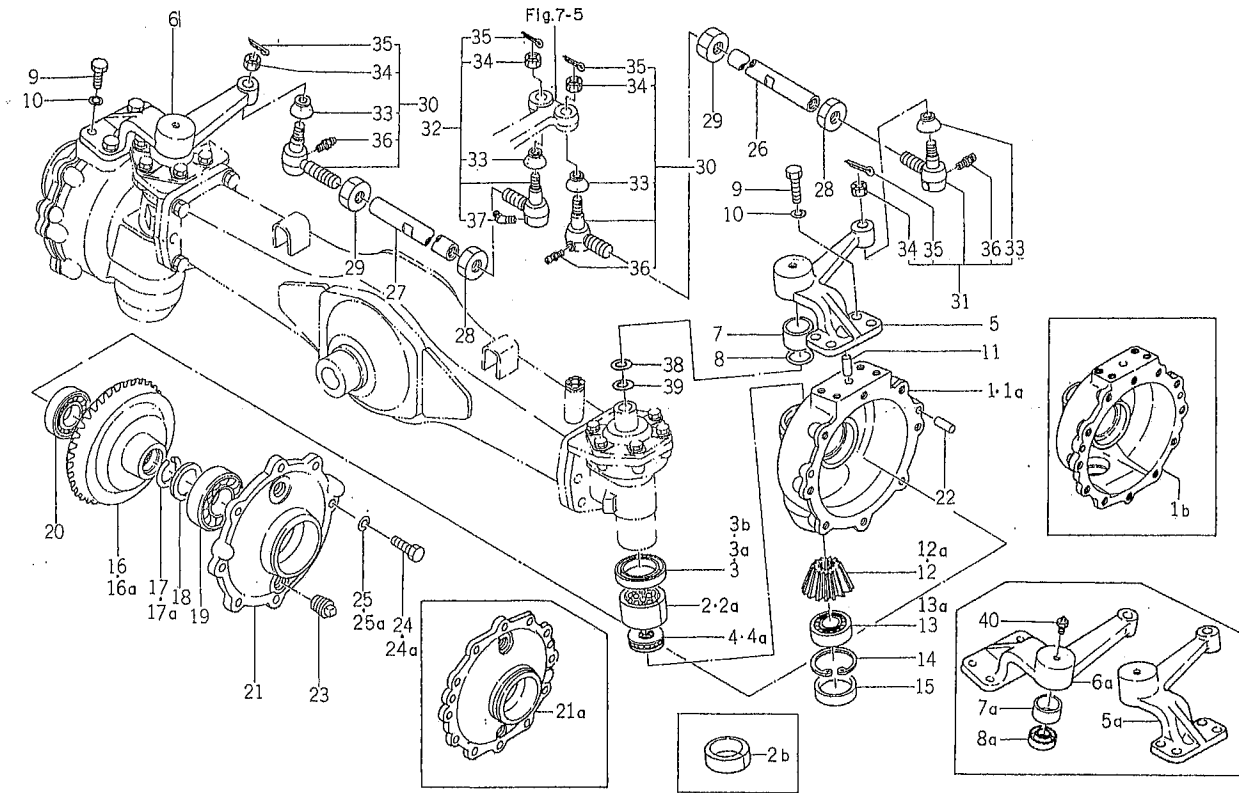
Fig.15 ファイナルケース関係(F型)



| 見出番号   | 部品コード           | 品名                 | 個数     |        |        | 規格              | 備考             |
|--------|-----------------|--------------------|--------|--------|--------|-----------------|----------------|
|        |                 |                    | TL2100 | TL2300 | TL2500 |                 |                |
| 15- 1  | 1444-413-2100-0 | ファイナル ケース (B) SET  |        | 2      |        |                 | FNo. 1~1697    |
| 15- 1a | 1444-413-2101-0 | ファイナル ケース (B) SET  |        | 2      |        |                 | FNo. 1698~2197 |
| 15- 1b | 1444-413-2102-0 | ファイナル ケース (B) SET  |        | 2      |        |                 | FNo. 2198~     |
| 15- 2  | 1444-413-0090-0 | ・マキブッシュ (45×50×27) |        | 2      |        |                 | FNo. 1~1592    |
| 15- 2a | 1444-413-0091-0 | ・マキブッシュ (45×50×27) |        | 2      |        |                 | FNo. 1593~2197 |
| 15- 2b | 1421-433-0141-0 | ・マキブッシュ (45×50×27) |        | 2      |        |                 | FNo. 2198~     |
| 15- 3  | 1444-413-0080-0 | オイル シール            |        | 2      |        |                 | FNo. 1~1697    |
| 15- 3a | 1491-434-0141-0 | ジクツキ シール           |        | 2      |        | QLN<br>45639145 | FNo. 1698~2197 |
| 15- 3b | 1488-413-0231-0 | ジクツキ シール           |        | 2      |        | QLN<br>50689145 | FNo. 2198~     |
| 15- 4  | V61011-511050   | ヘイメン スラスト (シングル)   |        | 2      |        | 51105           | FNo. 1~2197    |
| 15- 4a | V61011-511060   | ヘイメン スラスト (シングル)   |        | 2      |        | 51106           | FNo. 2198~     |
| 15- 5  | 1444-413-2200-0 | ドラッグ アーム (L) COMP  |        | 1      |        |                 |                |
| 15- 5a | 1444-413-2201-0 | ドラッグ アーム (L) COMP  |        | 1      |        |                 |                |
| 15- 6  | 1444-413-2300-0 | ドラッグ アーム (R) COMP  |        | 1      |        |                 |                |
| 15- 6a | 1444-413-2301-0 | ドラッグ アーム (R) COMP  |        | 1      |        |                 |                |
| 15- 7  | 1444-413-0210-0 | ・マキブッシュ (30×34×20) |        | 2      |        |                 | FNo. 1~2197    |
| 15- 7a | 1421-433-0161-0 | ・マキブッシュ (30×34×20) |        | 2      |        |                 | FNo. 2198~     |
| 15- 8  | V72010-350300   | "O" リング            |        | 2      |        | P30             |                |
| 15- 8a | 1421-433-0310-0 | オイル シール            |        | 2      |        | OS30374         |                |
| 15- 9  | V20146-100250   | コガタ ボルト            |        | 8      |        | M10×25<br>(9T)  |                |
| 15-10  | V40116-001000   | S.W                |        | 8      |        | M10             |                |
| 15-11  | V52010-100220   | ヘイコウ ピン (A)        |        | 2      |        | 10×22           |                |
| 15-12  | 1444-413-0130-0 | ベベル ギヤ (16)        |        | 2      |        |                 | FNo. 1~2197    |
| 15-12a | 1444-413-0131-0 | ベベル ギヤ (16)        |        | 2      |        |                 | FNo. 2198~     |
| 15-13  | V60011-063040   | R. B. B            |        | 2      |        | 6304            | FNo. 1~2197    |

| 見出番号   | 部品コード           | 品名                   | 個数     |        |        | 規格             | 備考 |
|--------|-----------------|----------------------|--------|--------|--------|----------------|----|
|        |                 |                      | TL2100 | TL2300 | TL2500 |                |    |
|        |                 |                      | F      | F      | F      |                |    |
| 15-13a | V60011-062050   | R. B. B              |        | 2      |        | 6205           |    |
| 15-14  | V70514-005200   | Cガタ トメワ (アナ)         |        | 2      |        | 52             |    |
| 15-15  | 1421-201-0030-0 | 52 シール               |        | 2      |        |                |    |
| 15-16  | 1444-413-0150-0 | ベベル ギヤ (44)          |        | 2      |        |                |    |
| 15-16a | 1444-413-0151-0 | ベベル ギヤ (44)          |        | 2      |        |                |    |
| 15-17  | 1421-433-0220-0 | ストップ リング             |        | 2      |        |                |    |
| 15-17a | 1421-433-0220-0 | ストップ リング             |        | 4      |        |                |    |
| 15-18  | 1421-433-0230-0 | スラスト カラー             |        | 2      |        |                |    |
| 15-19  | V60011-063070   | R. B. B              |        | 2      |        | 6307           |    |
| 15-20  | V60011-062060   | R. B. B              |        | 2      |        | 6206           |    |
| 15-21  | 1444-413-0160-0 | ホイル シャフト カバー         |        | 2      |        |                |    |
| 15-21a | 1421-433-0241-0 | ホイル シャフト カバー         |        | 2      |        |                |    |
| 15-22  | V52010-080220   | ヘイコウ ピン (A)          |        | 4      |        | 8×22           |    |
| 15-23  | V78110-000080   | アタマツキ プラグ            |        | 4      |        | PT1/2          |    |
| 15-24  | V20126-100250   | コガタ ボルト              |        | 16     |        | M10×25         |    |
| 15-24a | V20126-100250   | コガタ ボルト              |        | 24     |        | M10×25         |    |
| 15-25  | V40116-001000   | S. W                 |        | 16     |        | M10            |    |
| 15-25a | V40116-001000   | S. W                 |        | 24     |        | M10            |    |
| 15-26  | 1444-413-0180-0 | タイロッド (L)            |        | 1      |        |                |    |
| 15-27  | 1444-413-0190-0 | タイロッド (R)            |        | 1      |        |                |    |
| 15-28  | 1421-403-0010-0 | ロクカク ナット             |        | 2      |        | M17<br>P=1.5   |    |
| 15-29  | 1421-403-0020-0 | ロクカク ナット (ヒダリ ネジ)    |        | 2      |        | M17<br>P=1.5   |    |
| 15-30  | 1421-400-0540-0 | ロッド エンド (L) (R) ASSY |        | 2      |        |                |    |
| 15-31  | 1421-400-0550-0 | ロッド エンド (R) (L) ASSY |        | 1      |        |                |    |
| 15-32  | 1444-404-2100-0 | ロッド エンド (R) (L) ASSY |        | 1      |        |                |    |
| 15-33  | 1404-402-0010-0 | ・ダスト カバー             |        | 1      |        |                |    |
| 15-34  | 1421-403-0030-0 | ・キャッスル ナット           |        | 4      |        | M12<br>P=1.25  |    |
| 15-35  | V50015-300200   | ・ワリ ピン               |        | 4      |        | 3×20           |    |
| 15-36  | 1404-402-0050-0 | ・グリス ニップル            |        | 3      |        | 1/4S型          |    |
| 15-37  | 1432-406-2120-0 | ・グリス ニップル            |        | 1      |        | B-M6F<br>P=1.0 |    |
| 15-38  | 1421-951-0080-0 | シム (B) (0.5)         |        | AR     |        |                |    |
| 15-39  | 1421-951-0090-0 | シム (B) (1.0)         |        | AR     |        |                |    |
| 15-40  | V76140-000000   | グリス ニップル             |        | 2      |        | A-PT1/8        |    |

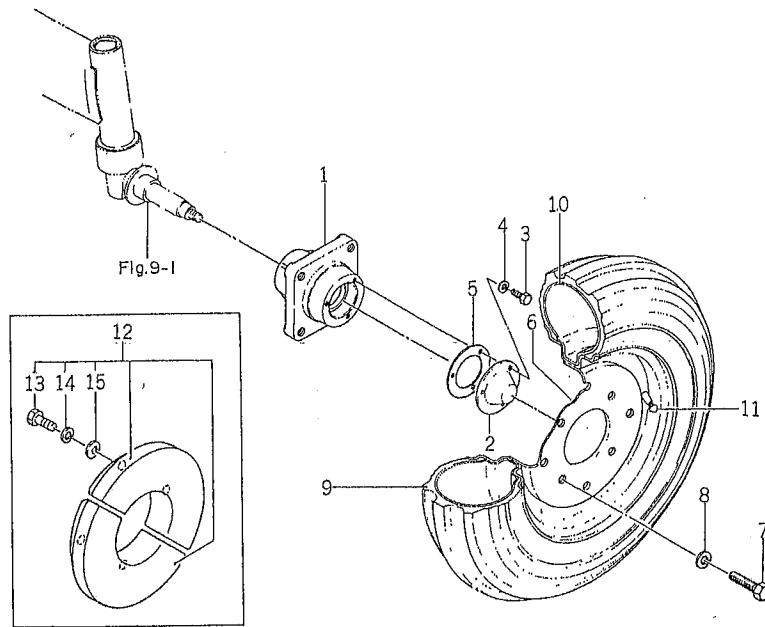
Fig.16 ファイナルケース関係(F型)



| 見出番号   | 部品コード           | 品名                  | 個数     |        |        | 規格             | 備考                                       |
|--------|-----------------|---------------------|--------|--------|--------|----------------|--|
|        |                 |                     | TL2100 | TL2300 | TL2500 |                |  |
|        |                 |                     | F      | F      | F      |                |  |
| 16- 1  | 1444-413-2100-0 | ファイナル ケース (B) COMP  |        | 2      | 2      |                | 2300 FNo.1~2023<br>2500 FNo.1~1672       |
| 16- 1a | 1444-413-2101-0 | ファイナル ケース (B) COMP  |        | 2      | 2      |                |  |
| 16- 1b | 1444-413-2102-0 | ファイナル ケース (B) COMP  |        | 2      | 2      |                | 2300 FNo.2743~<br>2500 FNo.2351~         |
| 16- 2  | 1444-413-0090-0 | ・マキ ブッシュ (45×50×27) |        | 2      | 2      |                |  |
| 16- 2a | 1444-413-0091-0 | ・マキ ブッシュ (45×50×27) |        | 2      | 2      |                | 2300 FNo.1~1903<br>2500 FNo.1~1502       |
| 16- 2b | 1421-433-0141-0 | ・マキ ブッシュ (50×55×30) |        | 2      | 2      |                |  |
| 16- 3  | 1444-413-0080-0 | オイル シール             |        | 2      | 2      |                |  |
| 16- 3a | 1491-434-0140-0 | ジクツキ シール            |        | 2      | 2      | QLN 45639145   | 2300 FNo.2024~2742<br>2500 FNo.1673~2350 |
| 16- 3b | 1488-413-0231-0 | ジクツキ シール            |        | 2      | 2      | QLN 50689145   | 2300 FNo.2743~<br>2500 FNo.2351~         |
| 16- 4  | V61011-511050   | ヘイメン スラスト (シングル)    |        | 2      | 2      | 51105          |  |
| 16- 4a | V61011-511060   | ヘイメン スラスト (シングル)    |        | 2      | 2      | 51106          |  |
| 16- 5  | 1444-413-2200-0 | ドラッグ アーム (L) COMP   |        | 1      | 1      |                | 2300 FNo.1~2742<br>2500 FNo.1~2350       |
| 16- 5a | 1444-413-2201-0 | ドラッグ アーム (L) COMP   |        | 1      | 1      |                |  |
| 16- 6  | 1444-413-2300-0 | ドラッグ アーム (R) COMP   |        | 1      | 1      |                |  |
| 16- 6a | 1444-413-2301-0 | ドラッグ アーム (R) COMP   |        | 1      | 1      |                | 2300 FNo.2743~<br>2500 FNo.2351~         |
| 16- 7  | 1444-413-0210-0 | ・マキ ブッシュ (30×34×20) |        | 2      | 2      |                |  |
| 16- 7a | 1421-433-0161-0 | ・マキ ブッシュ (30×34×20) |        | 2      | 2      |                |  |
| 16- 8  | V72010-350300   | "O"リング              |        | 2      | 2      | P30            |  |
| 16- 8a | 1421-433-0310-0 | オイル シール             |        | 2      | 2      | OS30374        |  |
| 16- 9  | V20146-100250   | コガタ ボルト             |        | 8      | 8      | M10×25<br>(9T) |  |
| 16-10  | V40116-001000   | S.W                 |        | 8      | 8      | M10            |  |
| 16-11  | V52010-100220   | ヘイコウ ピン (A)         |        | 2      | 2      | 10×22          |  |
| 16-12  | 1444-413-0130-0 | ベベル ギヤ (16)         |        | 2      | 2      |                |  |
| 16-12a | 1444-413-0131-0 | ベベル ギヤ (16)         |        | 2      | 2      |                | 2300 FNo.2743~<br>2500 FNo.2351~         |
| 16-13  | V60011-063040   | R.B.B               |        | 2      | 2      | 6304           |  |

| 見出番号   | 部品コード           | 品名                   | 個数     |        |        | 規格 | 備考             |                                    |
|--------|-----------------|----------------------|--------|--------|--------|----|----------------|------------------------------------|
|        |                 |                      | TL2100 | TL2300 | TL2500 |    |                |                                    |
|        |                 |                      | F      | F      | F      |    |                |                                    |
| 16-13a | V60011-062050   | R. B. B              |        |        | 2      | 2  | 6205           | 2300 FNo. 2743~<br>2500 FNo. 2351~ |
| 16-14  | V70514-005200   | Cガタ トメワ (アナ)         |        |        | 2      | 2  | 52             |                                    |
| 16-15  | 1421-201-0030-0 | 52 シール               |        |        | 2      | 2  |                |                                    |
| 16-16  | 1444-413-0150-0 | ベベル ギヤ (44)          |        |        | 2      | 2  |                |                                    |
| 16-16a | 1444-413-0151-0 | ベベル ギヤ (44)          |        |        | 2      | 2  |                |                                    |
| 16-17  | 1421-433-0220-0 | ストップ リング             |        |        | 2      | 2  |                |                                    |
| 16-17a | 1421-433-0220-0 | ストップ リング             |        |        | 4      | 4  |                |                                    |
| 16-18  | 1421-433-0230-0 | スラスト カラー             |        |        | 2      | 2  |                |                                    |
| 16-19  | V60011-063070   | R. B. B              |        |        | 2      | 2  | 6307           |                                    |
| 16-20  | V60011-062060   | R. B. B              |        |        | 2      | 2  | 6206           |                                    |
| 16-21  | 1444-413-0160-0 | ホイル シャフト カバー         |        |        | 2      | 2  |                |                                    |
| 16-21a | 1421-433-0241-0 | ホイル シャフト カバー         |        |        | 2      | 2  |                | 2300 FNo. 2743~<br>2500 FNo. 2351~ |
| 16-22  | V52010-080220   | ヘイコウ ピン (A)          |        |        | 4      | 4  | 8×22           |                                    |
| 16-23  | V78110-000080   | アタマツキ プラグ            |        |        | 4      | 4  | PT1/2          |                                    |
| 16-24  | V20126-100250   | コガタ ボルト              |        |        | 16     | 16 | M10×25         |                                    |
| 16-24a | V20126-100250   | コガタ ボルト              |        |        | 24     | 24 | M10×25         |                                    |
| 16-25  | V40116-001000   | S. W                 |        |        | 16     | 16 | M10            |                                    |
| 16-25a | V40116-001000   | S. W                 |        |        | 24     | 24 | M10            |                                    |
| 16-26  | 1446-413-0020-0 | タイロッド (L)            |        |        | 1      | 1  |                |                                    |
| 16-27  | 1446-413-0030-0 | タイロッド (R)            |        |        | 1      | 1  |                |                                    |
| 16-28  | 1421-403-0010-0 | ロクカク ナット             |        |        | 2      | 2  | M17<br>P=1.5   |                                    |
| 16-29  | 1421-403-0020-0 | ロクカク ナット (ヒダリ ネジ)    |        |        | 2      | 2  | M17<br>P=1.5   |                                    |
| 16-30  | 1421-400-0540-0 | ロッド エンド (L) (R) ASSY |        |        | 2      | 2  |                |                                    |
| 16-31  | 1421-400-0550-0 | ロッド エンド (R) (L) ASSY |        |        | 1      | 1  |                |                                    |
| 16-32  | 1444-404-2100-0 | ロッド エンド (R) (L) ASSY |        |        | 1      | 1  |                |                                    |
| 16-33  | 1404-402-0010-0 | ・ダスト カバー             |        |        | 4      | 4  |                |                                    |
| 16-34  | 1421-403-0030-0 | ・キャッスル ナット           |        |        | 4      | 4  | M12<br>P=1.25  |                                    |
| 16-35  | V50015-300200   | ・ワリ ピン               |        |        | 4      | 4  | 3×20           |                                    |
| 16-36  | 1404-402-0050-0 | ・グリス ニップル            |        |        | 3      | 3  | 1/4 S型         |                                    |
| 16-37  | 1432-406-2120-0 | ・グリス ニップル            |        |        | 1      | 1  | B-M6F<br>P=1.0 |                                    |
| 16-38  | 1421-951-0080-0 | シム (B) (0.5)         |        |        | AR     | AR |                |                                    |
| 16-39  | 1421-951-0090-0 | シム (B) (1.0)         |        |        | AR     | AR |                |                                    |
| 16-40  | V76140-000000   | グリス ニップル             |        |        | 2      | 2  | A-PT1/8        |                                    |

Fig.17 フロントホイール関係(F型除く)

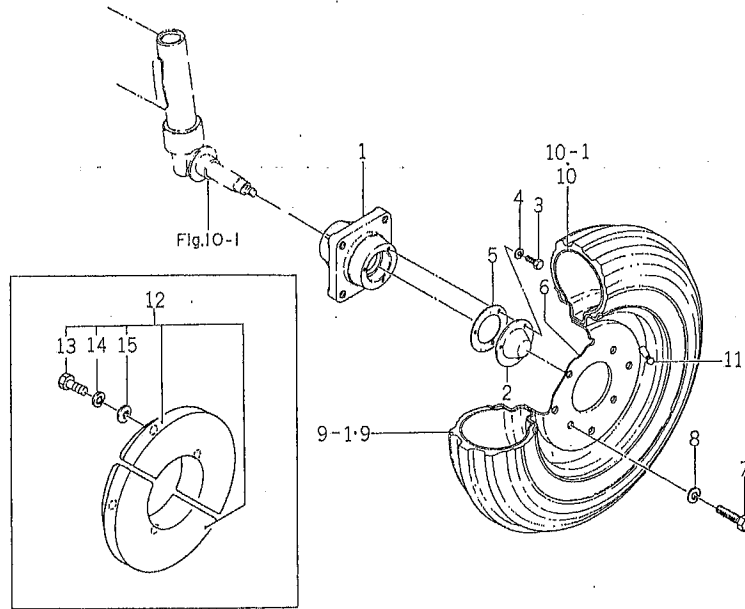


| 見出番号  | 部品コード           | 品名               | 個数     |        |        | 規格              | 備考 |
|-------|-----------------|------------------|--------|--------|--------|-----------------|----|
|       |                 |                  | TL2100 | TL2300 | TL2500 |                 |    |
|       |                 |                  | F      | F      | F      |                 |    |
| 17- 1 | 1412-411-0010-0 | フロント ホイル ボス      | 2      |        |        |                 |    |
| 17- 2 | 1411-411-0020-0 | ホイール キャップ        | 2      |        |        |                 |    |
| 17- 3 | V20026-060120   | ボルト              | 6      |        |        | M6×12           |    |
| 17- 4 | V40116-000600   | S.W              | 6      |        |        | M6              |    |
| 17- 5 | 1411-411-0030-0 | パッキン             | 2      |        |        |                 |    |
| 17- 6 | 1404-411-1000-0 | フロント ホイル リム COMP | 2      |        |        |                 |    |
| 17- 7 | V20126-120250   | コガタ ボルト          | 8      |        |        | M12×25          |    |
| 17- 8 | V40116-001200   | S.W              | 8      |        |        | M12             |    |
| 17- 9 | V88814-400150   | タイヤ              | 2      |        |        | 4.00-15<br>-4PR |    |
| 17-10 | V88900-400150   | チューブ             | 2      |        |        | 4.00-15         |    |
| 17-11 | V99930-000100   | タイヤ バルブ キャップ     | 2      |        |        | A形              |    |
| 17-12 | 1445-952-2000-0 | ホイール ウェイト SET    | 1      |        |        |                 | ★  |
| 17-13 | V20126-120300   | ・コガタ ボルト         | 8      |        |        | M12×30          | ★  |
| 17-14 | V40116-001200   | ・S.W             | 8      |        |        | M12             | ★  |
| 17-15 | V41316-001200   | ・ナミマル ザガネ        | 8      |        |        | M12             | ★  |

01 型除く

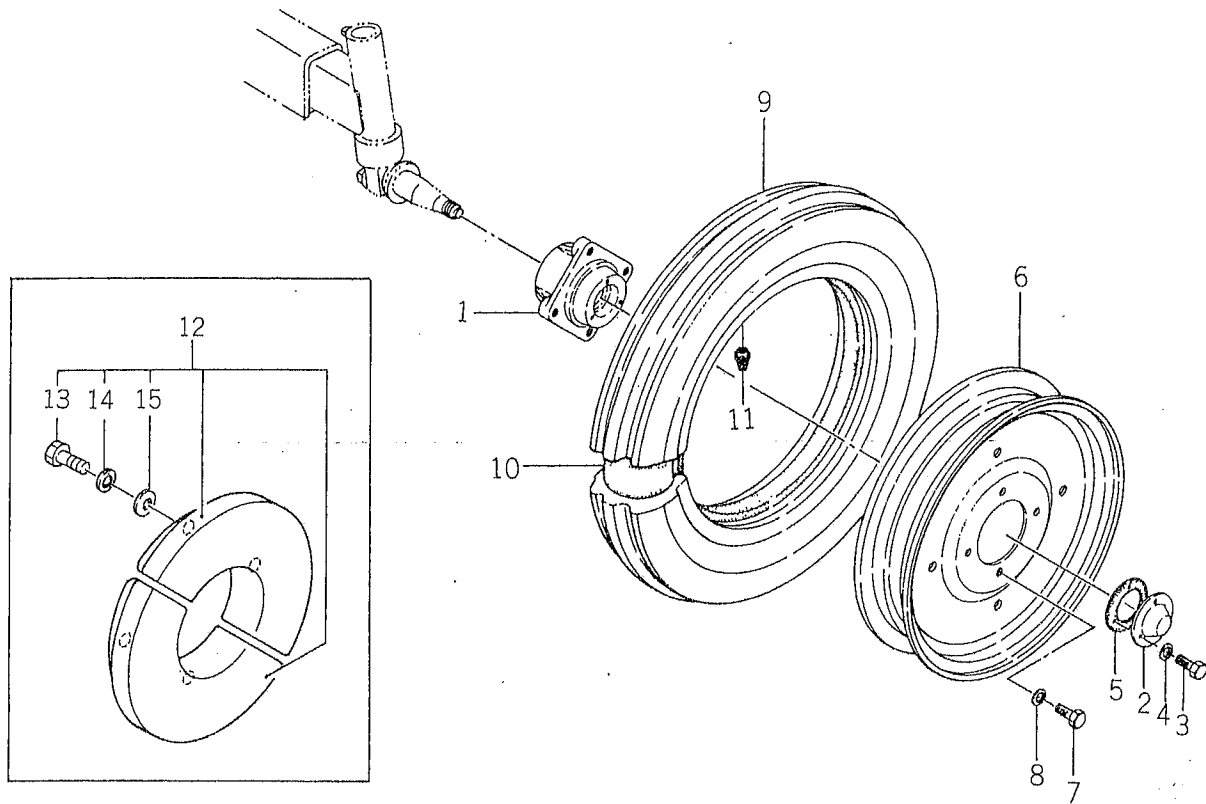


Fig.18 フロントホイール関係(F型除く)



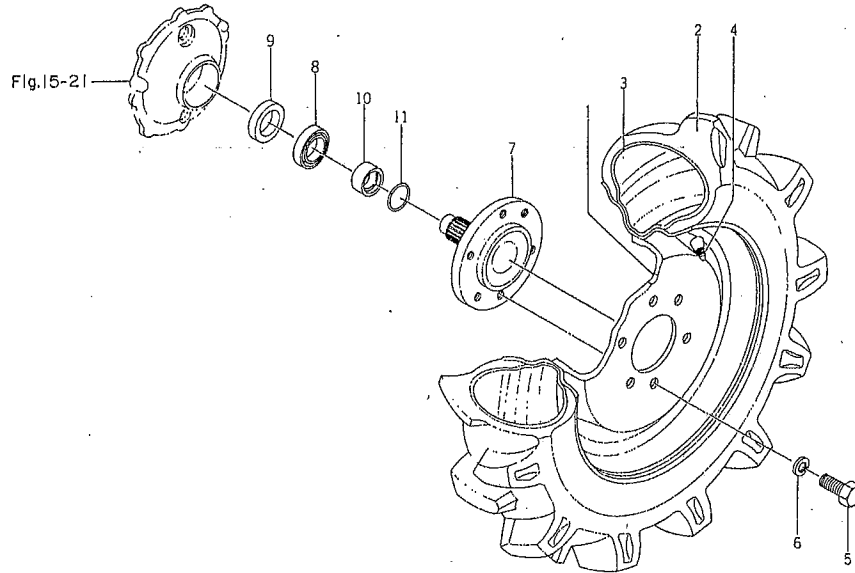
| 見出番号    | 部品コード           | 品名               | 個数     |        |        | 規格               | 備考   |
|---------|-----------------|------------------|--------|--------|--------|------------------|------|
|         |                 |                  | TL2100 | TL2300 | TL2500 |                  |      |
|         |                 |                  | F      | F      | F      |                  |      |
| 18- 1   | 1415-411-0010-0 | フロント ホイル ボス      |        | 2      |        |                  |      |
| 18- 2   | 1411-411-0020-0 | ホイール キャップ        |        | 2      |        |                  |      |
| 18- 3   | V20026-060120   | ボルト              |        | 6      |        | M6×12            |      |
| 18- 4   | V40116-000600   | S.W              |        | 6      |        | M6               |      |
| 18- 5   | 1411-411-0030-0 | パッキン             |        | 2      |        |                  |      |
| 18- 6   | 1404-411-1000-0 | フロント ホイル リム COMP |        | 2      |        |                  |      |
| 18- 7   | V20126-120250   | コガタ ボルト          |        | 8      |        | M12×25           |      |
| 18- 8   | V40116-001200   | S.W              |        | 8      |        | M12              |      |
| 18- 9   | V88814-400150   | タイヤ              |        | 2      |        | 4.00-15<br>-4PR  | K型除く |
| 18- 9-1 | V88814-500150   | タイヤ              |        | 2      |        | 5.00-15<br>-4PLY | K型用  |
| 18-10   | V88900-400150   | チューブ             |        | 2      |        | 4.00-15          | K型除く |
| 18-10-1 | V88900-500150   | チューブ             |        | 2      |        | 5.00-15          | K型用  |
| 18-11   | V99930-000100   | タイヤバルブキャップ       |        | 2      |        | A形               |      |
| 18-12   | 1445-952-2000-0 | ホイール ウェイト SET    |        | 1      |        |                  | ★    |
| 18-13   | V20126-120300   | ・コガタ ボルト         |        | 8      |        | M12×30           | ★    |
| 18-14   | V40116-001200   | ・S.W             |        | 8      |        | M12              | ★    |
| 18-15   | V41316-001200   | ・ナミマル ザガネ        |        | 8      |        | M12              | ★    |

Fig.19 フロントホイール関係(F型除く)



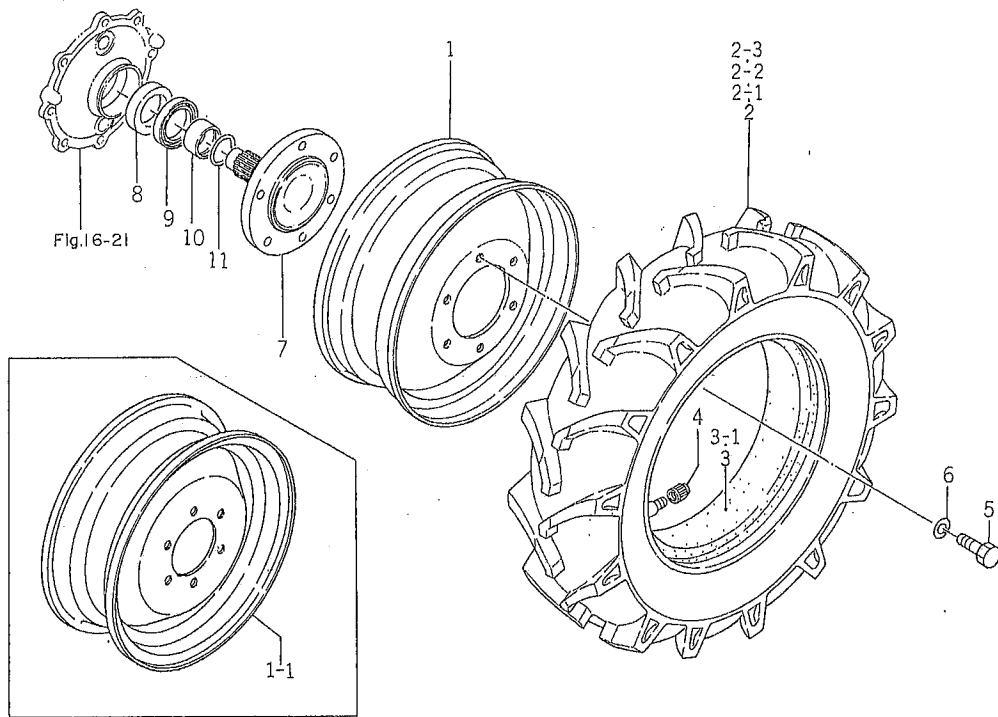
| 見出番号  | 部品コード           | 品名               | 個数     |        |        | 規格              | 備考 |
|-------|-----------------|------------------|--------|--------|--------|-----------------|----|
|       |                 |                  | TL2100 | TL2300 | TL2500 |                 |    |
|       |                 |                  | F      | F      | F      |                 |    |
| 19- 1 | 1415-411-0010-0 | フロント ホイル ボス      |        |        | 2      |                 |    |
| 19- 2 | 1411-411-0020-0 | ホイール キャップ        |        |        | 2      |                 |    |
| 19- 3 | V20026-060120   | ボルト              |        |        | 6      | M6×12           |    |
| 19- 4 | V40116-000600   | S.W              |        |        | 6      | M6              |    |
| 19- 5 | 1411-411-0030-0 | パッキン             |        |        | 2      |                 |    |
| 19- 6 | 1404-411-1000-0 | フロント ホイル リム COMP |        |        | 2      |                 |    |
| 19- 7 | V20126-120250   | コガタ ボルト          |        |        | 8      | M12×25          |    |
| 19- 8 | V40116-001200   | S.W              |        |        | 8      | M12             |    |
| 19- 9 | V88814-500150   | タイヤ              |        |        | 2      | 5.00-15<br>-4PR |    |
| 19-10 | V88900-500150   | チューブ             |        |        | 2      | 5.00-15         |    |
| 19-11 | V99900-000010   | タイヤ バルブ キャップ     |        |        | 2      |                 |    |
| 19-12 | 1445-952-2000-0 | ホイール ウェイト SET    |        |        | 1      |                 | ★  |
| 19-13 | V40126-120300   | ・コガタ ボルト         |        |        | 8      | M12×30          | ★  |
| 19-14 | V40116-001200   | ・S.W             |        |        | 8      | M12             | ★  |
| 19-15 | V41316-001200   | ・ナミマル ザガネ        |        |        | 8      | M12             | ★  |

Fig.20 フロントホイール関係(F型)



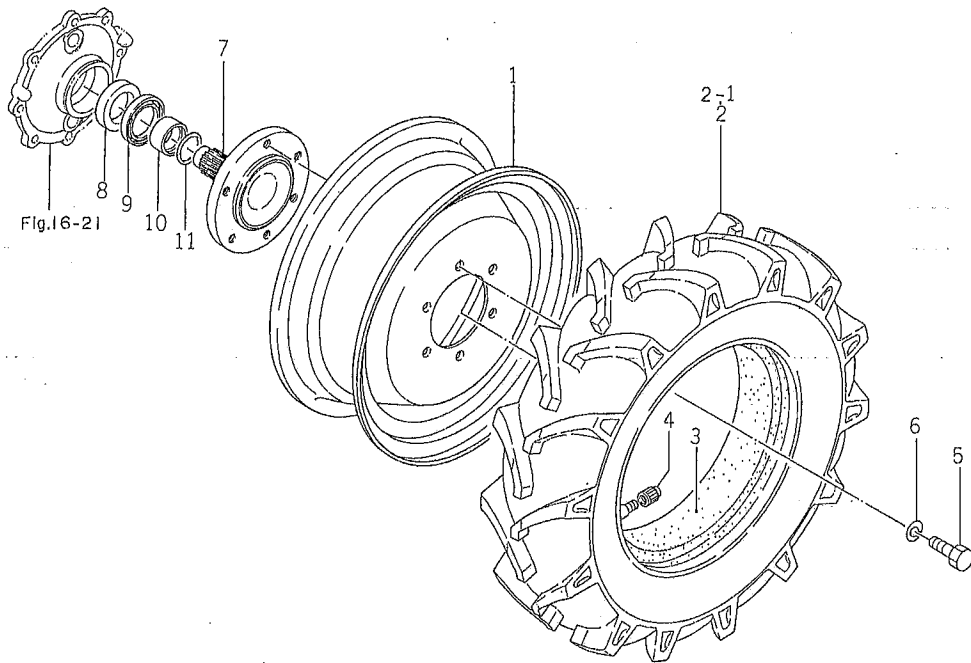
| 見出番号  | 部品コード           | 品名               | 個数     |        |        | 規格                  | 備考 |
|-------|-----------------|------------------|--------|--------|--------|---------------------|----|
|       |                 |                  | TL2100 | TL2300 | TL2500 |                     |    |
| 20-1  | 1421-438-2100-1 | フロント ホイル リム COMP |        | 2      |        |                     |    |
| 20-2  | 1421-438-2010-0 | タイヤ              |        | 2      |        | 6-14-4PR            |    |
| 20-3  | V88300-006140   | チューブ             |        | 2      |        | 6-14                |    |
| 20-4  | V99930-000100   | タイヤバルブキャップ       |        | 2      |        | JISD 4212A形         |    |
| 20-5  | V20146-120250   | コガタボルト           |        | 12     |        | M12×25 (9T)         |    |
| 20-6  | V40116-001200   | S.W              |        | 12     |        | M12                 |    |
| 20-7  | 1444-413-0140-0 | ホイールシャフト         |        | 2      |        |                     |    |
| 20-8  | V74215-072090   | オイルシール           |        | 2      |        | AG2861EO (VC50729)  |    |
| 20-9  | V74415-072120   | オイルシール           |        | 2      |        | AE2864AO (TC507212) |    |
| 20-10 | 1444-413-0170-0 | シールブッシュ          |        | 2      |        |                     |    |
| 20-11 | V72010-570400   | "O"リング           |        | 2      |        | P40                 |    |

Fig.21 フロントホイール関係(F型)



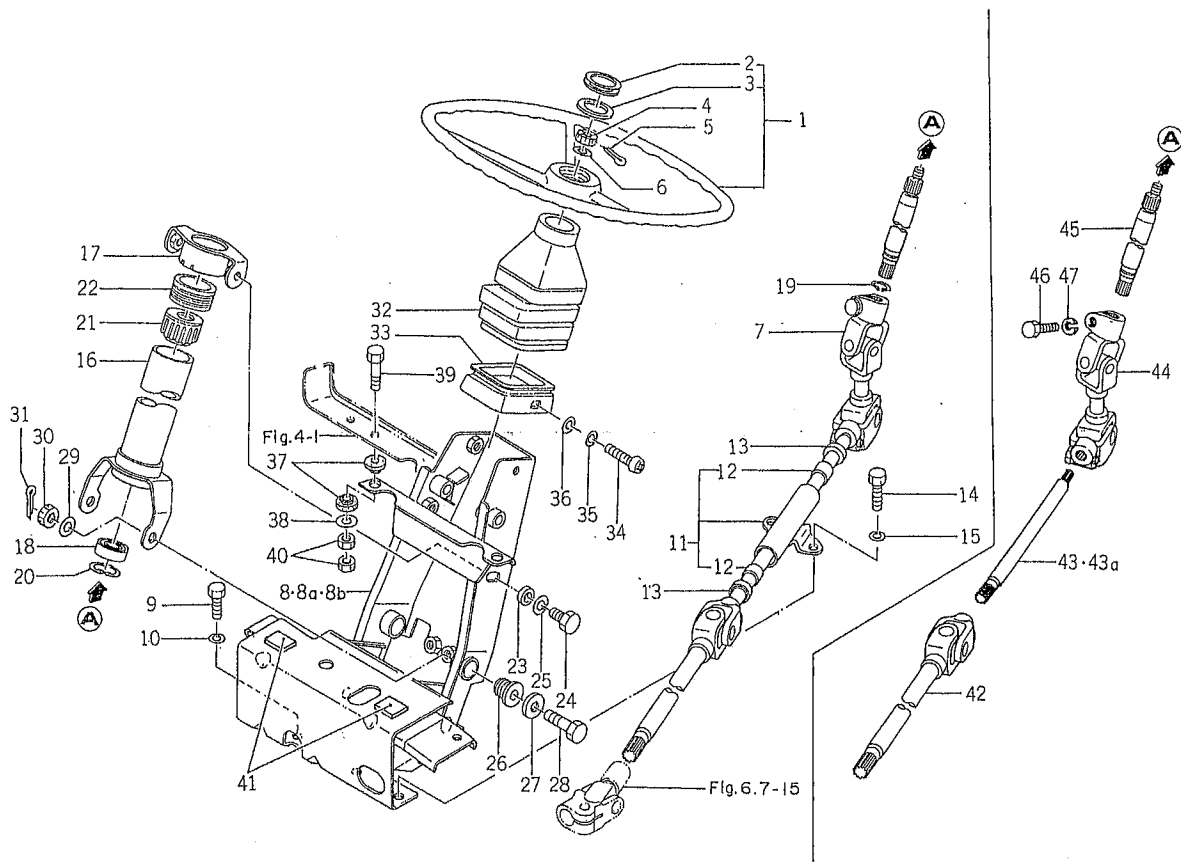
| 見出番号    | 部品コード           | 品名               | 個数     |        |        | 規格                  | 備考                              |
|---------|-----------------|------------------|--------|--------|--------|---------------------|---------------------------------|
|         |                 |                  | TL2100 | TL2300 | TL2500 |                     |                                 |
| 21- 1   | 1421-438-2100-1 | フロント ホイル リム COMP |        |        | 2      |                     | K 型除く                           |
| 21- 1-1 | 1447-417-2200-0 | フロント ホイル リム COMP |        |        | 2      |                     | -K 型用                           |
| 21- 2   | 1446-417-2110-0 | タイヤ              |        |        | 2      | 7-14-4PR            | } オーツ }<br>} オーツ } 選択<br>} BS } |
| 21- 2-1 | 1447-417-2120-0 | タイヤ              |        |        | 2      |                     |                                 |
| 21- 2-2 | 1447-417-2130-0 | タイヤ (セイノウ)       |        |        | 2      | 7-16-4PR            |                                 |
| 21- 2-3 | 1447-417-2110-0 | タイヤ              |        |        | 2      |                     |                                 |
| 21- 3   | V88300-007140   | チューブ             |        |        | 2      | 7-14                |                                 |
| 21- 3-1 | V88300-007160   | チューブ             |        |        | 2      | 7-16                |                                 |
| 21- 4   | V99930-000100   | タイヤ バルブ キャップ     |        |        | 2      | JISD 4212 A形        |                                 |
| 21- 5   | V20146-120250   | コガタ ボルト          |        |        | 12     | M12×25 (9T)         |                                 |
| 21- 6   | V40116-001200   | S.W              |        |        | 12     | M12                 |                                 |
| 21- 7   | 1444-413-0140-0 | ホイール シャフト        |        |        | 2      |                     |                                 |
| 21- 8   | V74215-072090   | オイル シール          |        |        | 2      | AG2861EO (VC50729)  |                                 |
| 21- 9   | V74415-072120   | オイル シール          |        |        | 2      | AE2864AO (TC507212) |                                 |
| 21-10   | 1444-413-0170-0 | シール ブッシュ         |        |        | 2      |                     |                                 |
| 21-11   | V72010-570400   | "O" リング          |        |        | 2      | F40                 |                                 |

Fig.22 フロントホイール関係(F型)



| 見出番号    | 部品コード           | 品名               | 個数     |        |        | 規格                     | 備考                 |
|---------|-----------------|------------------|--------|--------|--------|------------------------|--------------------|
|         |                 |                  | TL2100 | TL2300 | TL2500 |                        |                    |
|         |                 |                  | F      | F      | F      |                        |                    |
| 22- 1   | 1447-417-2200-1 | フロント ボイル リム COMP |        |        | 2      |                        |                    |
| 22- 2   | 1447-417-2120-0 | タイヤ              |        |        | 2      | 7-16-4PR               | BS } 選択使用<br>オーツ } |
| 22- 2-1 | 1447-417-2120-0 | タイヤ              |        |        | 2      | 7-16-4PR               |                    |
| 22- 3   | V88300-007160   | チューブ             |        |        | 2      | 7-16                   |                    |
| 22- 4   | V99920-000300   | タイヤバルブキャップ       |        |        | 2      | JISD<br>#212LC形        |                    |
| 22- 5   | V20146-120250   | コガタボルト           |        |        | 12     | M12×25<br>(9T)         |                    |
| 22- 6   | V40116-001200   | S.W              |        |        | 12     | M12                    |                    |
| 22- 7   | 1444-413-0140-0 | ホイールシャフト         |        |        | 2      |                        |                    |
| 22- 8   | V74215-072090   | オイルシール           |        |        | 2      | AG2861EO<br>(VC50729)  |                    |
| 22- 9   | V74415-072120   | オイルシール           |        |        | 2      | AE2864AO<br>(TC507212) |                    |
| 22-10   | 1444-413-0170-0 | シールブッシュ          |        |        | 2      |                        |                    |
| 22-11   | V72010-570400   | "O"リング           |        |        | 2      | P40                    |                    |

Fig.23 ステアリングホイール関係

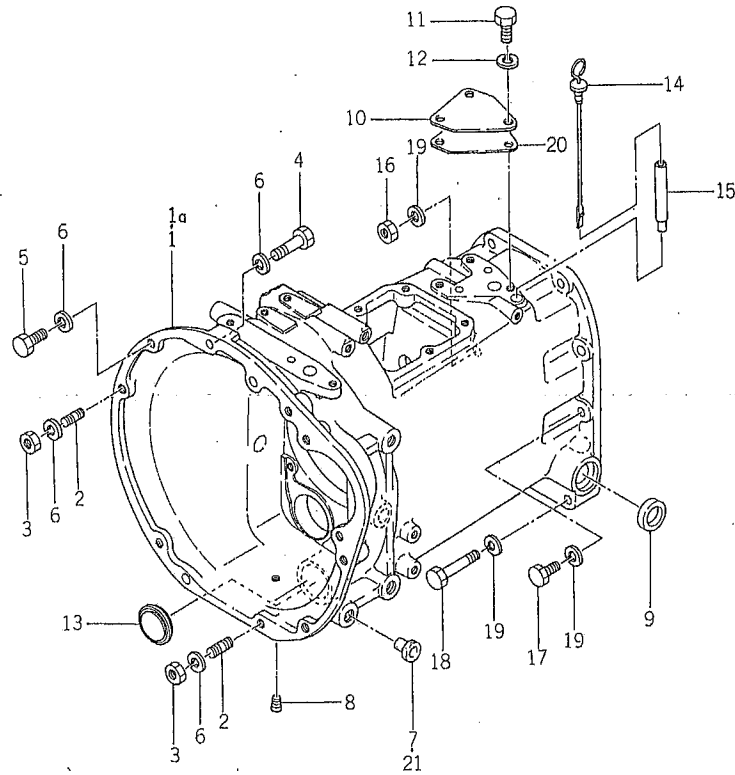


| 見出番号   | 部品コード           | 品名               | 個      |        |        | 数 |   |   | 規格                            | 備考      |
|--------|-----------------|------------------|--------|--------|--------|---|---|---|-------------------------------|---------|
|        |                 |                  | TL2100 | TL2300 | TL2500 | F | F | F |                               |         |
| 23- 1  | 1421-400-0520-0 | ステアリング ホイル ASSY  | 1      | 1      | 1      | 1 | 1 | 1 |                               |         |
| 23- 2  | 1407-406-0020-0 | ・ステアリング キャップ     | 1      | 1      | 1      | 1 | 1 | 1 |                               |         |
| 23- 3  | 1407-406-0040-0 | ・キャップ パッキン       | 1      | 1      | 1      | 1 | 1 | 1 |                               |         |
| 23- 4  | V32126-001000   | ミツヅキ ナット (テイ)    | 1      | 1      | 1      | 1 | 1 | 1 | M10<br>P=1.25<br>(2種)<br>2×25 |         |
| 23- 5  | V50015-200250   | ワリ ピン            | 1      | 1      | 1      | 1 | 1 | 1 |                               | No. 1~A |
| 23- 6  | V41316-001000   | ナミマル ザガネ         | 1      | 1      | 1      | 1 | 1 | 1 | M10                           |         |
| 23- 7  | 1444-406-2000-0 | ステアリング シャフト ASSY | 1      | 1      | 1      | 1 | 1 | 1 |                               |         |
| 23- 8  | 1444-406-2200-0 | ステアリング ポスト COMP  | 1      | 1      | 1      | 1 | 1 | 1 |                               | No. 1~C |
| 23- 8a | 1444-406-2201-0 | ステアリング ポスト COMP  | 1      | 1      | 1      | 1 | 1 | 1 |                               | No. C~D |
| 23- 8b | 1444-406-2202-0 | ステアリング ポスト COMP  | 1      | 1      | 1      | 1 | 1 | 1 |                               | No. E~  |
| 23- 9  | V20126-080160   | コガタ ボルト          | 1      | 1      | 1      | 1 | 1 | 1 | M8×16                         |         |
| 23-10  | V40116-000800   | S.W              | 1      | 1      | 1      | 1 | 1 | 1 | M8                            |         |
| 23-11  | 1444-406-2601-0 | シャフト ホルダ ASSY    | 1      | 1      | 1      | 1 | 1 | 1 |                               |         |
| 23-12  | 1444-406-0010-0 | ・ブッシュ            | 2      | 2      | 2      | 2 | 2 | 2 |                               |         |
| 23-13  | 1444-406-0020-0 | オイル シール          | 2      | 2      | 2      | 2 | 2 | 2 | OS17233                       |         |
| 23-14  | V20126-100200   | コガタ ボルト          | 2      | 2      | 2      | 2 | 2 | 2 | M10×20                        |         |
| 23-15  | V40116-001000   | S.W              | 2      | 2      | 2      | 2 | 2 | 2 | M10                           |         |
| 23-16  | 1444-406-2400-0 | ステアリング パイプ COMP  | 1      | 1      | 1      | 1 | 1 | 1 |                               |         |
| 23-17  | 1444-406-2500-0 | パイプ ホルダ COMP     | 1      | 1      | 1      | 1 | 1 | 1 |                               |         |
| 23-18  | V60015-060030   | R.B.B            | 1      | 1      | 1      | 1 | 1 | 1 | 6003 SS                       |         |
| 23-19  | V70414-001700   | Cガタ トメワ (ジク)     | 1      | 1      | 1      | 1 | 1 | 1 | 17                            |         |
| 23-20  | V70514-003500   | Cガタ トメワ (アナ)     | 1      | 1      | 1      | 1 | 1 | 1 | 35                            |         |
| 23-21  | 1444-406-0030-0 | ハンドル ブッシュ        | 1      | 1      | 1      | 1 | 1 | 1 |                               |         |
| 23-22  | 1444-406-0040-0 | クッション ゴム (A)     | 1      | 1      | 1      | 1 | 1 | 1 |                               |         |
| 23-23  | 1444-406-0050-0 | ワッシャ (11×20×4.5) | 2      | 2      | 2      | 2 | 2 | 2 |                               |         |

| 見出番号   | 部品コード           | 品名               | 個      |   |        | 数 |        |   | 規格                            | 備考      |
|--------|-----------------|------------------|--------|---|--------|---|--------|---|-------------------------------|---------|
|        |                 |                  | TL2100 | F | TL2300 | F | TL2500 | F |                               |         |
| 23-24  | V20126-100200   | コガタ ボルト          | 2      | 2 | 2      | 2 | 2      | 2 | M10×20                        |         |
| 23-25  | V40116-001000   | S.W              | 2      | 2 | 2      | 2 | 2      | 2 | M10                           |         |
| 23-26  | 1444-406-0060-0 | クッション ゴム (B)     | 2      | 2 | 2      | 2 | 2      | 2 |                               |         |
| 23-27  | 1444-406-0070-0 | ワッシャ (11×32×4)   | 2      | 2 | 2      | 2 | 2      | 2 |                               |         |
| 23-28  | 1421-101-0010-0 | コガタ ボルト (M10×42) | 2      | 2 | 2      | 2 | 2      | 2 |                               |         |
| 23-29  | V41316-001000   | ナミマル ザガネ         | 2      | 2 | 2      | 2 | 2      | 2 | M10                           |         |
| 23-30  | V32126-001000   | ミゾツキ ナット (テイ)    | 2      | 2 | 2      | 2 | 2      | 2 | M10<br>P=1.25<br>(2種)<br>2×25 |         |
| 23-31  | V50015-200250   | ワリ ピン            | 2      | 2 | 2      | 2 | 2      | 2 |                               |         |
| 23-32  | 1444-406-0090-0 | ステアリング ブーツ       | 1      | 1 | 1      | 1 | 1      | 1 |                               |         |
| 23-33  | 1444-406-0110-0 | ブーツ ホルダ          | 1      | 1 | 1      | 1 | 1      | 1 |                               |         |
| 23-34  | V11116-600120   | プラス ナベ コネジ       | 2      | 2 | 2      | 2 | 2      | 2 | M6×12                         |         |
| 23-35  | V40116-000600   | S.W              | 2      | 2 | 2      | 2 | 2      | 2 | M6                            |         |
| 23-36  | V41316-000600   | ナミマル ザガネ         | 2      | 2 | 2      | 2 | 2      | 2 | M6                            |         |
| 23-37  | 1444-601-0090-0 | クッション ゴム (R)     | 4      | 4 | 4      | 4 | 4      | 4 |                               |         |
| 23-38  | 1444-601-0110-0 | ワッシャ (9×24×1.6)  | 2      | 2 | 2      | 2 | 2      | 2 |                               |         |
| 23-39  | V20126-080300   | コガタ ボルト          | 2      | 2 | 2      | 2 | 2      | 2 | M8×30                         |         |
| 23-40  | V30226-000800   | ナット              | 4      | 4 | 4      | 4 | 4      | 4 | M8 (3種)                       |         |
| 23-41  | 3746-261-2050-0 | ヒキオコシ ポウオン イタ    | 2      | 2 | 2      | 2 | 2      | 2 |                               |         |
| 23-42  | 1444-406-2011-0 | シャフト (A)         | 1      | 1 | 1      | 1 | 1      | 1 |                               | No. B~  |
| 23-43  | 1444-406-2020-0 | シャフト (B)         | 1      | 1 | 1      | 1 | 1      | 1 |                               | No. B~F |
| 23-43a | 1444-406-2021-0 | シャフト (B)         | 1      | 1 | 1      | 1 | 1      | 1 |                               | No. G~  |
| 23-44  | 1444-406-2031-0 | シャフト (C)         | 1      | 1 | 1      | 1 | 1      | 1 |                               | No. B~  |
| 23-45  | 1444-406-2040-0 | シャフト (D)         | 1      | 1 | 1      | 1 | 1      | 1 |                               | No. B~  |
| 23-46  | V20126-080300   | コガタ ボルト          | 3      | 3 | 3      | 3 | 3      | 3 | M8×30                         |         |
| 23-47  | V40116-000800   | S.W              | 3      | 3 | 3      | 3 | 3      | 3 | M8                            |         |

|       | TL2100 | TL2100F | TL2300 | TL2300F | TL2500 | TL2500F |
|-------|--------|---------|--------|---------|--------|---------|
| A No. | 1012   | 908     | 1046   | 884     | 530    | 585     |
| B No. | 1013 ~ | 909 ~   | 1047 ~ | 885 ~   | 531 ~  | 586 ~   |
| C No. | 1680   | 2260    | 1990   | 2800    | 1293   | 2410    |
| D No. | 1680   | 2270    | 1994   | 2814    | 1294   | 2410    |
| E No. | 1681 ~ | 2271 ~  | 1995 ~ | 2815 ~  | 1295 ~ | 2411 ~  |
| F No. | 1700   | 2370    | 2030   | 2874    | 1314   | 2484    |
| G No. | 1701 ~ | 2371 ~  | 2031 ~ | 2875 ~  | 1315 ~ | 2485 ~  |

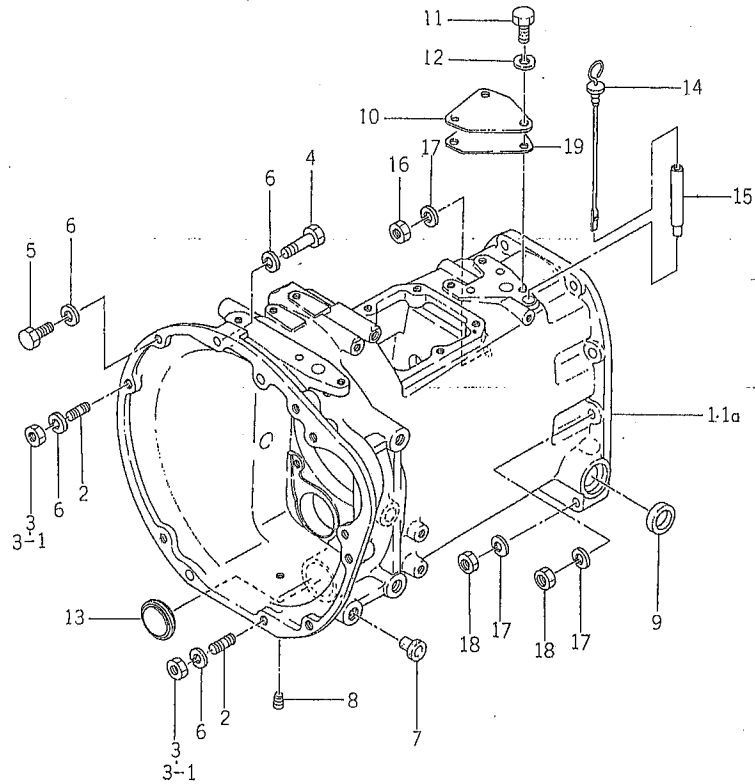
Fig.24 フロントミッションケース関係



| 見出番号   | 部品コード           | 品名             | 個数     |        |        | 規格                    | 備考                     |
|--------|-----------------|----------------|--------|--------|--------|-----------------------|------------------------|
|        |                 |                | TL2100 | TL2300 | TL2500 |                       |                        |
|        |                 |                | F      | F      | F      |                       |                        |
| 24- 1  | 1444-201-0011-0 | フロント ミッション ケース | 1      | 1      |        |                       | No. 1~1680 FNo. 1~2270 |
| 24- 1a | 1444-201-0012-0 | フロント ミッション ケース | 1      | 1      |        |                       | No. 1681~ FNo. 2271~   |
| 24- 2  | V25144-120250   | ウエコミ ナット       | 2      | 2      |        | M12×25<br>(9T)(2種)    |                        |
| 24- 3  | V30346-001200   | コガタ ナット        | 2      | 2      |        | M12(7T)               |                        |
| 24- 4  | V20146-120500   | コガタ ボルト        | 1      | 1      |        | M12×50<br>(9T)        |                        |
| 24- 5  | V20146-120300   | コガタ ボルト        | 5      | 5      |        | M12×30<br>(9T)        |                        |
| 24- 6  | V40116-001200   | S.W            | 8      | 8      |        | M12                   |                        |
| 24- 7  | 1427-317-0040-0 | メクラセン (M14)    | 6      | 6      |        |                       |                        |
| 24- 8  | 1326-706-0020-0 | ドレン プラグ        | 1      | 1      |        | PT1/8                 |                        |
| 24- 9  | V74412-535060   | オイル シール        | 2      | 2      |        | TC25356<br>(AE1292GO) |                        |
| 24-10  | 1444-201-0020-0 | カバー            | 1      | 1      |        |                       |                        |
| 24-11  | V20126-080120   | コガタ ボルト        | 3      | 3      |        | M8×12                 |                        |
| 24-12  | V40116-000800   | S.W            | 3      | 3      |        | M8                    |                        |
| 24-13  | 1444-201-0030-0 | シール (42)       | 1      |        |        |                       |                        |
| 24-14  | 1444-201-0040-0 | レベル ゲージ        | 1      | 1      |        |                       |                        |
| 24-15  | 1444-201-0050-0 | ゲージ パイプ        | 1      | 1      |        |                       |                        |
| 24-16  | V30346-001200   | コガタ ナット        | 1      | 1      |        | M12(7T)               |                        |
| 24-17  | V20146-120350   | コガタ ボルト        | 7      | 7      |        | M12×35<br>(9T)        |                        |
| 24-18  | V20146-120650   | コガタ ボルト        | 2      | 2      |        | M12×65<br>(9T)        |                        |
| 24-19  | V40116-001200   | S.W            | 10     | 10     |        | M12                   |                        |
| 24-20  | 1444-201-0060-0 | カバー パッキン       | 1      | 1      |        |                       |                        |
| 24-21  | 1427-317-0040-0 | メクラセン (M14)    | 4      | 4      |        |                       |                        |

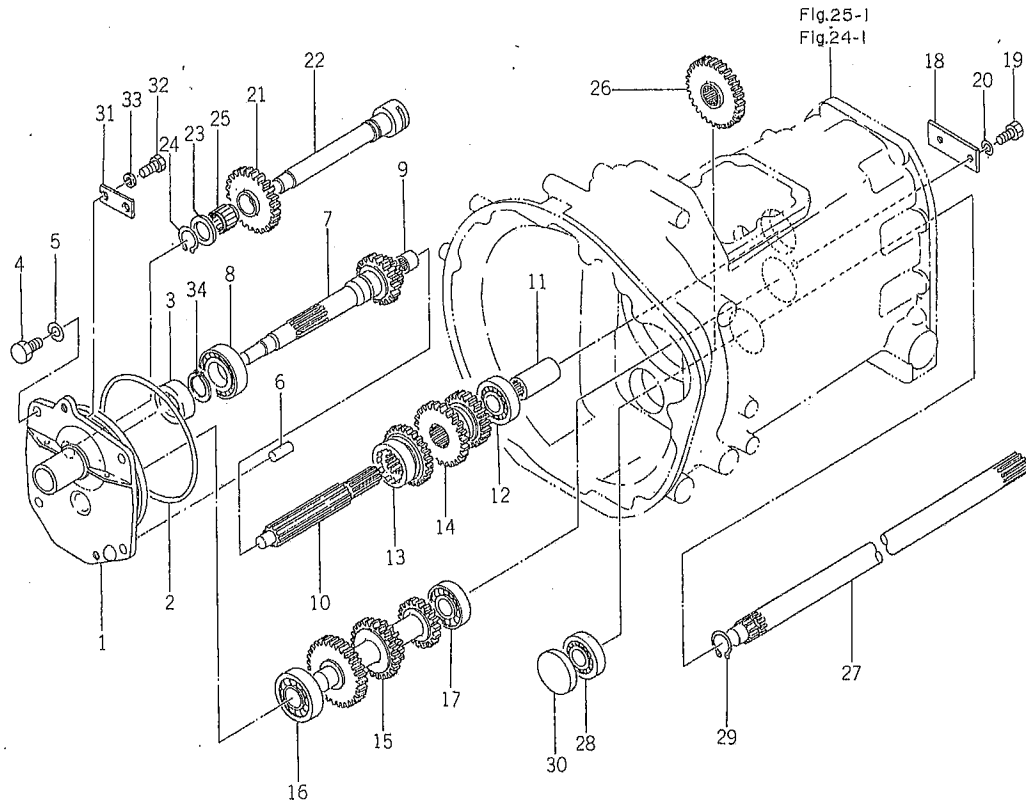


Fig.25 フロントミッションケース関係



| 見出番号    | 部品コード           | 品名             | 個数     |        |        |    | 規格                    | 備考  |
|---------|-----------------|----------------|--------|--------|--------|----|-----------------------|---|
|         |                 |                | TL2100 | TL2300 | TL2500 |    |                       |   |
| 25- 1   | 1444-201-0011-0 | フロント ミッション ケース |        | 1      | 1      | 1  |                       | 2300 No.1~1994 FNo.1~2814<br>2500 No.1~1294 FNo.1~2410      |
| 25- 1a  | 1444-201-0012-0 | フロント ミッション ケース |        | 1      | 1      | 1  |                       |   |
| 25- 2   | V25144-120250   | ウエコミ ボルト       |        | 2      | 2      | 2  | M12×25<br>(9T)(2種)    | 2300 No.1995~FNo.2815~<br>2500 No.1295~FNo.2411~<br>C, H 型用 |
| 25- 3   | V30346-001200   | コガタ ナット        |        | 2      | 2      | 2  | M12(7T)               |   |
| 25- 3-1 | V30046-001200   | ナット            |        | 2      | 2      | 2  | M12(7T)               | G 用   |
| 25- 4   | V20146-120500   | コガタ ボルト        |        | 1      | 1      | 1  | M12×50<br>(9T)        | C, H 型用   |
| 25- 5   | V20146-120300   | コガタ ボルト        |        | 5      | 5      | 5  | M12×30<br>(9T)        |   |
| 25- 6   | V40116-001200   | S.W            |        | 8      | 8      | 8  | M12                   |   |
| 25- 7   | 1427-317-0040-0 | メクラセン (M14)    |        | 6      | 6      | 6  |                       |   |
| 25- 8   | 1326-706-0020-0 | ドレン プラグ        |        | 1      | 1      | 1  | PT1/8                 |   |
| 25- 9   | V74412-535060   | オイル シール        |        | 2      | 2      | 2  | TC25356<br>(AE1292GO) |   |
| 25-10   | 1444-201-0020-0 | カバー            |        | 1      | 1      | 1  |                       |   |
| 25-11   | V20126-080120   | コガタ ボルト        |        | 3      | 3      | 3  | M8×12                 | C, H 型用   |
| 25-12   | V40116-000800   | S.W            |        | 3      | 3      | 3  | M8                    |   |
| 25-13   | 1444-201-0030-0 | シール (42)       |        | 1      |        | 1  |                       |   |
| 25-14   | 1444-201-0040-0 | レベル ゲージ        |        | 1      | 1      | 1  |                       |   |
| 25-15   | 1444-201-0050-0 | ゲージ パイプ        |        | 1      | 1      | 1  |                       |   |
| 25-16   | V30346-001200   | コガタ ナット        |        | 1      | 1      | 1  | M12(7T)               |   |
| 25-17   | V40116-001200   | S.W            |        | 10     | 10     | 10 | M12                   |   |
| 25-18   | V30346-001200   | コガタ ナット        |        | 9      | 9      | 9  | M12(7T)               |   |
| 25-19   | 1444-201-0060-0 | カバー パッキン       |        | 1      | 1      | 1  |                       |   |

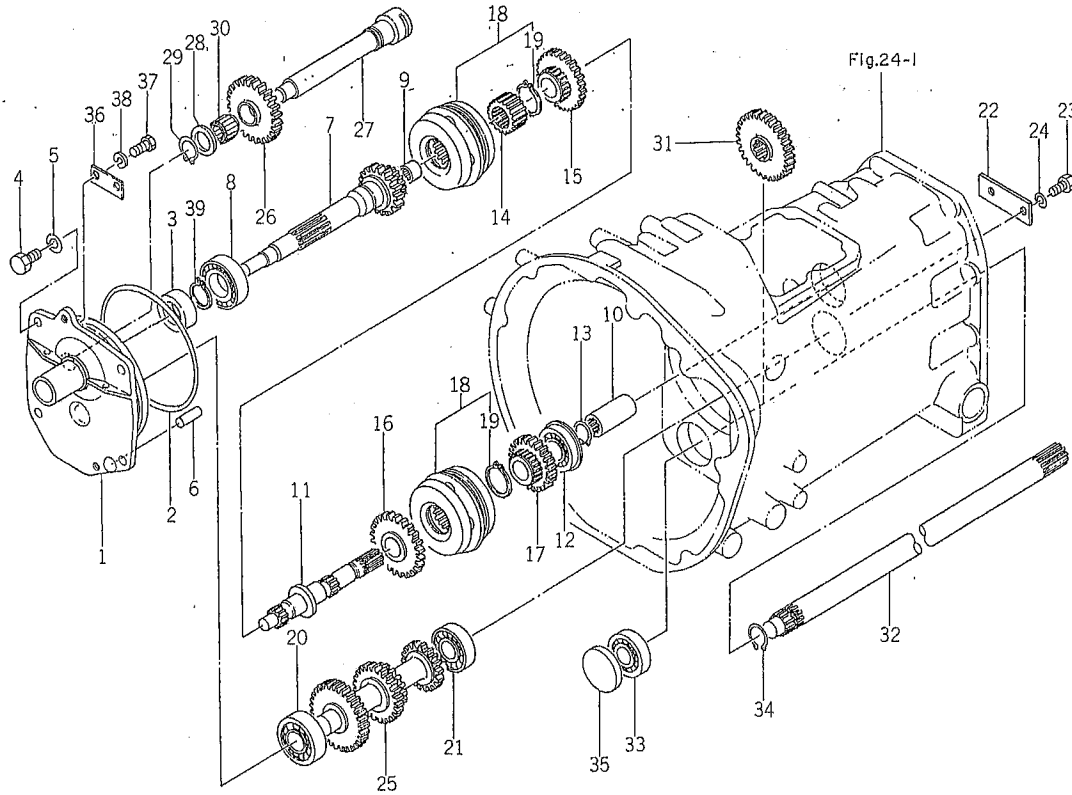
Fig.26 フロントミッションギヤ関係(C・FC型)



| 見出番号  | 部品コード           | 品名              | 個数     |   |        |   |        |   | 規格                    | 備考 |
|-------|-----------------|-----------------|--------|---|--------|---|--------|---|-----------------------|----|
|       |                 |                 | TL2100 |   | TL2300 |   | TL2500 |   |                       |    |
|       |                 |                 |        | F |        | F |        | F |                       |    |
| 26-1  | 1444-207-0011-0 | インプット メタル       | 1      | 1 | 1      | 1 | 1      | 1 |                       |    |
| 26-2  | V72010-571500   | "O"リング          | 1      | 1 | 1      | 1 | 1      | 1 | P150                  |    |
| 26-3  | V74013-045070   | オイル シール         | 1      | 1 | 1      | 1 | 1      | 1 | SG30457<br>(AC1677EO) |    |
| 26-4  | V20126-100200   | コガタ ボルト         | 4      | 4 | 4      | 4 | 4      | 4 | M10×20                |    |
| 26-5  | V40116-001000   | S.W             | 4      | 4 | 4      | 4 | 4      | 4 | M10                   |    |
| 26-6  | V52010-080200   | ヘイコウ ピン(A)      | 1      | 1 | 1      | 1 | 1      | 1 | 8×20                  |    |
| 26-7  | 1444-207-0021-0 | インプット ギヤ(21)    | 1      | 1 | 1      | 1 | 1      | 1 |                       |    |
| 26-8  | V60011-062060   | R.B.B           | 1      | 1 | 1      | 1 | 1      | 1 | 6206                  |    |
| 26-9  | V65331-622160   | ニードル(シエル フタナシ)  | 1      | 1 | 1      | 1 | 1      | 1 | TLA1616               |    |
| 26-10 | 1444-208-0010-0 | チェンジ シャフト       | 1      | 1 | 1      | 1 | 1      | 1 |                       |    |
| 26-11 | 1421-134-0190-0 | カップ リング         | 1      | 1 | 1      | 1 | 1      | 1 |                       |    |
| 26-12 | V60011-063040   | R.B.B           | 1      | 1 | 1      | 1 | 1      | 1 | 6304                  |    |
| 26-13 | 1444-208-0020-0 | チェンジ ギヤ(25)     | 1      | 1 | 1      | 1 | 1      | 1 |                       |    |
| 26-14 | 1444-208-0030-0 | チェンジ ギヤ(29-24)  | 1      | 1 | 1      | 1 | 1      | 1 |                       |    |
| 26-15 | 1444-211-0010-0 | ギヤ(31-26-22-22) | 1      | 1 | 1      | 1 | 1      | 1 |                       |    |
| 26-16 | 1491-203-0050-0 | R.B.B           | 1      | 1 | 1      | 1 | 1      | 1 | 6305R-6               |    |
| 26-17 | V60011-063040   | R.B.B           | 1      | 1 | 1      | 1 | 1      | 1 | 6304                  |    |
| 26-18 | 1444-211-0020-0 | ストッパ            | 1      | 1 | 1      | 1 | 1      | 1 |                       |    |
| 26-19 | V20126-080160   | コガタ ボルト         | 2      | 2 | 2      | 2 | 2      | 2 | M8×16                 |    |
| 26-20 | V20116-000800   | S.W             | 2      | 2 | 2      | 2 | 2      | 2 | M8                    |    |
| 26-21 | 1444-213-0010-0 | バック ギヤ(28)      | 1      | 1 | 1      | 1 | 1      | 1 |                       |    |
| 26-22 | 1444-213-0020-0 | シャフト            | 1      | 1 | 1      | 1 | 1      | 1 |                       |    |
| 26-23 | 1365-707-0030-0 | カラー(20×34×3)    | 1      | 1 | 1      | 1 | 1      | 1 |                       |    |
| 26-24 | V70414-002000   | Cガタ トメワ(ジク)     | 1      | 1 | 1      | 1 | 1      | 1 | 20                    |    |
| 26-25 | V65442-026170   | ニードル(ケージ)       | 1      | 1 | 1      | 1 | 1      | 1 | KT202617              |    |

| 見出番号  | 部品コード           | 品名            | 個数     |   |        |   |        |   | 規格    | 備考 |
|-------|-----------------|---------------|--------|---|--------|---|--------|---|-------|----|
|       |                 |               | TL2100 |   | TL2300 |   | TL2500 |   |       |    |
|       |                 |               |        | F |        | F |        | F |       |    |
| 26-26 | 1444-215-0010-0 | ドライブ ギヤ- (32) | 1      | 1 | 1      | 1 | 1      | 1 |       |    |
| 26-27 | 1446-215-0010-0 | シャフト          | 1      | 1 | 1      | 1 | 1      | 1 |       |    |
| 26-28 | V60011-063040   | R.B.B         | 1      | 1 | 1      | 1 | 1      | 1 | 6304  |    |
| 26-29 | V70414-002500   | Cガタ トメワ (ジク)  | 1      | 1 | 1      | 1 | 1      | 1 | 25    |    |
| 26-30 | 1444-215-0030-0 | シール (52)      | 1      | 1 | 1      | 1 | 1      | 1 |       |    |
| 26-31 | 1444-207-0030-0 | ストップ          | 1      | 1 | 1      | 1 | 1      | 1 |       |    |
| 26-32 | V20126-080140   | コガタ ボルト       | 2      | 2 | 2      | 2 | 2      | 2 | M8×14 |    |
| 26-33 | V40116-000800   | S.W           | 2      | 2 | 2      | 2 | 2      | 2 | M8    |    |
| 26-34 | V70414-003000   | Cガタ トメワ (ジク)  | 1      | 1 | 1      | 1 | 1      | 1 | 30    |    |

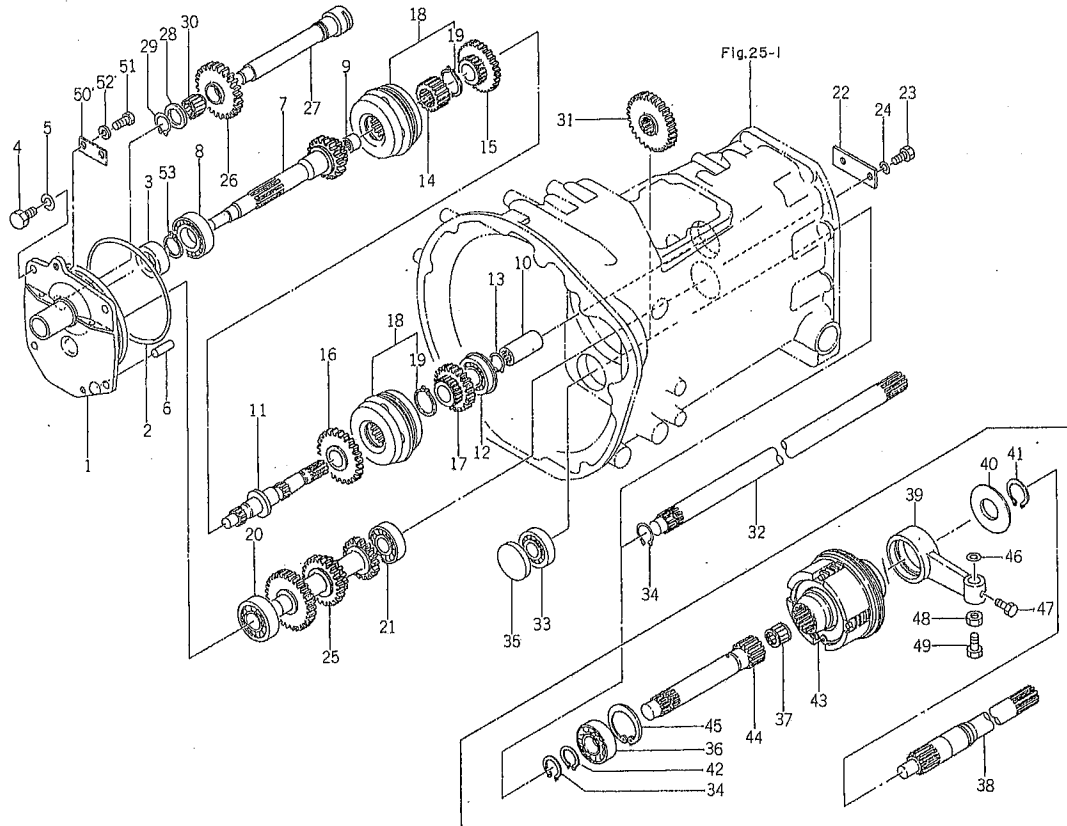
Fig.27 フロントミッションギヤ関係(H・FH型)



| 見出番号  | 部品コード           | 品名               | 個数     |        |        | 規格                    | 備考 |
|-------|-----------------|------------------|--------|--------|--------|-----------------------|----|
|       |                 |                  | TL2100 | TL2300 | TL2500 |                       |    |
| 27- 1 | 1444-207-0011-0 | インプット メタル        | 1      | 1      |        |                       |    |
| 27- 2 | V72010-571500   | "O" リング          | 1      | 1      |        | F150                  |    |
| 27- 3 | V74013-045070   | オイル シール          | 1      | 1      |        | SC30457<br>(AC1677EO) |    |
| 27- 4 | V20126-100200   | コガタ ボルト          | 4      | 4      |        | M10×20                |    |
| 27- 5 | V40116-001000   | S.W              | 4      | 4      |        | M10                   |    |
| 27- 6 | V52010-080200   | ヘイコウ ピン (A)      | 1      | 1      |        | 8×20                  |    |
| 27- 7 | 1444-207-0021-0 | インプット ギヤ (21)    | 1      | 1      |        |                       |    |
| 27- 8 | V60011-062060   | R. B. B          | 1      | 1      |        | 6206                  |    |
| 27- 9 | V65331-622160   | ニードル (シエル フタナシ)  | 1      | 1      |        | TLA1616               |    |
| 27-10 | 1421-134-0190-0 | カップ リング          | 1      | 1      |        |                       |    |
| 27-11 | 1444-209-0010-0 | チェンジ シャフト        | 1      | 1      |        |                       |    |
| 27-12 | V60711-063040   | R. B. B (トメワツキ)  | 1      | 1      |        | 6304NR                |    |
| 27-13 | V70414-001900   | Cガタ トメワ (ジク)     | 1      | 1      |        | 19                    |    |
| 27-14 | 1444-209-0020-0 | スプライン ハブ (42)    | 2      | 2      |        |                       |    |
| 27-15 | 1444-209-2100-0 | ハイ ギヤ (25) COMP  | 1      | 1      |        |                       |    |
| 27-16 | 1444-209-2200-0 | ロー ギヤ (29) COMP  | 1      | 1      |        |                       |    |
| 27-17 | 1444-209-2300-0 | バック ギヤ (24) COMP | 1      | 1      |        |                       |    |
| 27-18 | 1444-209-2000-0 | シンクロ メッシュ ASSY   | 2      | 2      |        |                       |    |
| 27-19 | V70414-004000   | ・Cガタ トメワ (ジク)    | 4      | 4      |        | 40                    |    |
| 27-20 | 1491-203-0050-0 | R. B. B          | 1      | 1      |        | 6305R-6               |    |
| 27-21 | V60011-063040   | R. B. B          | 1      | 1      |        | 6304                  |    |
| 27-22 | 1444-211-0020-0 | ストッパ             | 1      | 1      |        |                       |    |
| 27-23 | V20126-080160   | コガタ ボルト          | 2      | 2      |        | M8×16                 |    |
| 27-24 | V40116-000800   | S.W              | 2      | 2      |        | M8                    |    |
| 27-25 | 1444-212-0010-0 | ギヤ (31-26-22-22) | 1      | 1      |        |                       |    |

| 見出番号  | 部品コード           | 品名            | 個数     |   |        |   |        |          | 規格 | 備考 |
|-------|-----------------|---------------|--------|---|--------|---|--------|----------|----|----|
|       |                 |               | TL2100 |   | TL2300 |   | TL2500 |          |    |    |
|       |                 |               |        | F |        | F |        | F        |    |    |
| 27-26 | 1444-213-0010-0 | バック ギヤ- (28)  | 1      | 1 |        |   |        |          |    |    |
| 27-27 | 1444-213-0020-0 | シャフト          | 1      | 1 |        |   |        |          |    |    |
| 27-28 | 1365-707-0030-0 | カラー (20×34×3) | 1      | 1 |        |   |        |          |    |    |
| 27-29 | V70414-002000   | Cガタ トメワ (ジク)  | 1      | 1 |        |   |        | 20       |    |    |
| 27-30 | V65442-026170   | ニードル (ケージ)    | 1      | 1 |        |   |        | KT202617 |    |    |
| 27-31 | 1444-215-0010-0 | ドライブ ギヤ- (32) | 1      | 1 |        |   |        |          |    |    |
| 27-32 | 1444-215-0020-0 | シャフト          | 1      | 1 |        |   |        |          |    |    |
| 27-33 | V60011-063040   | R . B . B     | 1      | 1 |        |   |        | 6304     |    |    |
| 27-34 | V70414-002500   | Cガタ トメワ (ジク)  | 1      | 1 |        |   |        | 25       |    |    |
| 27-35 | 1444-215-0030-0 | シール (52)      | 1      | 1 |        |   |        |          |    |    |
| 27-36 | 1444-207-0030-0 | ストッパ-         | 1      | 1 |        |   |        |          |    |    |
| 27-37 | V20126-080140   | コガタ ボルト       | 2      | 2 |        |   |        | M8×14    |    |    |
| 27-38 | V40116-000800   | S . W         | 2      | 2 |        |   |        | M8       |    |    |
| 27-39 | V70414-003000   | Cガタ トメワ (ジク)  | 1      | 1 |        |   |        | 30       |    |    |

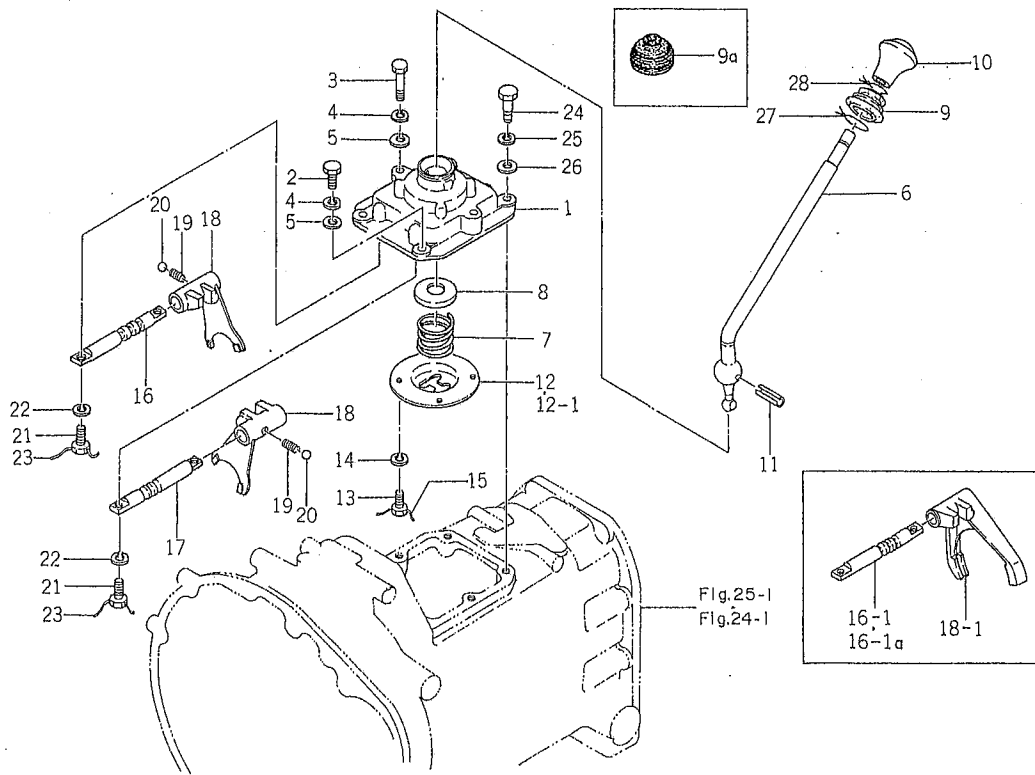
Fig.28 フロントミッションギヤー関係(H・G・FH・FG型)



| 見出番号  | 部品コード           | 品名                | 個数     |        |        | 規格 | 備考                    |
|-------|-----------------|-------------------|--------|--------|--------|----|-----------------------|
|       |                 |                   | TL2100 | TL2300 | TL2500 |    |                       |
|       |                 |                   | F      | F      | F      |    |                       |
| 28-1  | 1444-207-0011-0 | インプット メタル         |        | 1      | 1      |    |                       |
| 28-2  | V72010-571500   | "O" リング           |        | 1      | 1      | 1  | P150                  |
| 28-3  | V74013-045070   | オイル シール           |        | 1      | 1      | 1  | SC30457<br>(AC1677EO) |
| 28-4  | V20126-100200   | コガタ ボール           |        | 4      | 4      | 4  | M10×20                |
| 28-5  | V40116-001000   | S.W               |        | 4      | 4      | 4  | M10                   |
| 28-6  | V52010-080200   | ヘイコウ ピン (A)       |        | 1      | 1      | 1  | 8×20                  |
| 28-7  | 1444-207-0021-0 | インプット ギヤー (21)    |        | 1      | 1      | 1  |                       |
| 28-8  | V60011-062060   | R.B.B             |        | 1      | 1      | 1  | 6206                  |
| 28-9  | V65331-622160   | ニードル (シェル フタナシ)   |        | 1      | 1      | 1  | TLA1616               |
| 28-10 | 1421-134-0190-0 | カップ リング           |        | 1      | 1      | 1  |                       |
| 28-11 | 1444-209-0010-0 | チェンジ シャフト         |        | 1      | 1      | 1  |                       |
| 28-12 | V60711-063040   | R.B.B (トメワツキ)     |        | 1      | 1      | 1  | 6304NR                |
| 28-13 | V70414-001900   | Cガタ トメワ (ジク)      |        | 1      | 1      | 1  | 19                    |
| 28-14 | 1444-209-0020-0 | スプライン ハブ (42)     |        | 2      | 2      | 2  |                       |
| 28-15 | 1444-209-2100-0 | ハイ ギヤー (25) COMP  |        | 1      | 1      | 1  |                       |
| 28-16 | 1444-209-2200-0 | ロー ギヤー (29) COMP  |        | 1      | 1      | 1  |                       |
| 28-17 | 1444-209-2300-0 | バック ギヤー (20) COMP |        | 1      | 1      | 1  |                       |
| 28-18 | 1444-209-2000-0 | シンクロ メッシュ ASSY    |        | 2      | 2      | 2  |                       |
| 28-19 | V70414-004000   | ・Cガタ トメワ (ジク)     |        | 4      | 4      | 4  | 40                    |
| 28-20 | 1491-203-0050-0 | R.B.B             |        | 1      | 1      | 1  | 6305R-6               |
| 28-21 | V60011-063040   | R.B.B             |        | 1      | 1      | 1  | 6304                  |
| 28-22 | 1444-211-0020-0 | ストッパ              |        | 1      | 1      | 1  |                       |
| 28-23 | V20126-080160   | コガタ ボルト           |        | 2      | 2      | 2  | M8×16                 |
| 28-24 | V40116-000800   | S.W               |        | 2      | 2      | 2  | M8                    |
| 28-25 | 1444-212-0010-0 | ギヤー (31-26-22-22) |        | 1      | 1      | 1  |                       |

| 見出番号  | 部品コード           | 品名             | 個数     |  |        |   | 規格 | 備考 |          |     |
|-------|-----------------|----------------|--------|--|--------|---|----|----|----------|-----|
|       |                 |                | TL2100 |  | TL2300 |   |    |    | TL2500   |     |
|       |                 |                | F      |  | F      |   |    |    | F        |     |
| 28-26 | 1444-213-0010-0 | バックギヤー (28)    |        |  | 1      | 1 | 1  | 1  |          |     |
| 28-27 | 1444-213-0020-0 | シャフト           |        |  | 1      | 1 | 1  | 1  |          |     |
| 28-28 | 1365-707-0030-0 | カラー (20×34×3)  |        |  | 1      | 1 | 1  | 1  |          |     |
| 28-29 | V70414-002000   | Cガタ トメワ (ジク)   |        |  | 1      | 1 | 1  | 1  | 20       |     |
| 28-30 | V65442-026170   | ニードル (ケージ)     |        |  | 1      | 1 | 1  | 1  | KT202717 |     |
| 28-31 | 1444-215-0010-0 | ドライブギヤー (32)   |        |  | 1      | 1 | 1  | 1  |          |     |
| 28-32 | 1446-215-0010-0 | シャフト           |        |  | 1      | 1 | 1  | 1  |          | H型用 |
| 28-33 | V60011-063040   | R. B. B        |        |  | 1      | 1 | 1  | 1  | 6304     |     |
| 28-34 | V70414-002500   | Cガタ トメワ (ジク)   |        |  | 1      | 1 | 1  | 1  | 25       |     |
| 28-35 | 1444-215-0030-0 | シール (52)       |        |  | 1      | 1 | 1  | 1  |          |     |
| 28-36 | V60011-062050   | R. B. B        |        |  | 1      | 1 | 1  | 1  | 6205     |     |
| 28-37 | V65331-622160   | ニードル (シュルフタナシ) |        |  | 1      | 1 | 1  | 1  | TLA1616  |     |
| 28-38 | 1447-216-0020-0 | シャフト (B)       |        |  | 1      | 1 | 1  | 1  |          |     |
| 28-39 | 1446-216-0031-0 | メタル            |        |  | 1      | 1 | 1  | 1  |          |     |
| 28-40 | 1446-216-0040-0 | カラー (32×64×5)  |        |  | 1      | 1 | 1  | 1  |          |     |
| 28-41 | V70414-003000   | Cガタ トメワ (ジク)   |        |  | 1      | 1 | 1  | 1  | 30       |     |
| 28-42 | V70414-002500   | Cガタ トメワ (ジク)   |        |  | 1      | 1 | 1  | 1  | 25       | G型用 |
| 28-43 | 1446-216-2000-0 | PTO クラッチ ASSY  |        |  | 1      | 1 | 1  | 1  |          |     |
| 28-44 | 1446-216-0010-0 | シャフト (A)       |        |  | 1      | 1 | 1  | 1  |          |     |
| 28-45 | V70514-005200   | Cガタ トメワ (アナ)   |        |  | 1      | 1 | 1  | 1  | 52       |     |
| 28-46 | V72011-240120   | "O" リング        |        |  | 1      | 1 | 1  | 1  | P12      |     |
| 28-47 | V20026-060080   | ボルト            |        |  | 1      | 1 | 1  | 1  | M6×8     |     |
| 28-48 | V30226-000800   | ナット            |        |  | 1      | 1 | 1  | 1  | M8(3種)   |     |
| 28-49 | V20126-080350   | コガタ ボルト        |        |  | 1      | 1 | 1  | 1  | M8×35    |     |
| 28-50 | 1444-207-0030-0 | ストップパ          |        |  | 1      | 1 | 1  | 1  |          |     |
| 28-51 | V20126-080140   | コガタ ボルト        |        |  | 2      | 2 | 2  | 2  | M8×14    |     |
| 28-52 | V40116-000800   | S. W           |        |  | 2      | 2 | 2  | 2  | M8       |     |
| 28-53 | V70414-003000   | Cガタ トメワ (ジク)   |        |  | 1      | 1 | 1  | 1  | 30       |     |

Fig.29 チェンジレバー関係



| 見出番号     | 部品コード           | 品名               | 個数     |   |        |   |        |   | 規格      | 備考   |
|----------|-----------------|------------------|--------|---|--------|---|--------|---|---------|--|
|          |                 |                  | TL2100 |   | TL2300 |   | TL2500 |   |         |  |
|          |                 |                  |        | F |        | F |        | F |         |  |
| 29- 1    | 1444-218-0010-0 | チェンジ カバー         | 1      | 1 | 1      | 1 | 1      | 1 |         |  |
| 29- 2    | V20126-080220   | コガタ ボルト          | 2      | 2 | 2      | 2 | 2      | 2 | M8×22   |  |
| 29- 3    | V20126-080400   | コガタ ボルト          | 2      | 2 | 2      | 2 | 2      | 2 | M8×40   |  |
| 29- 4    | V40116-000800   | S.W              | 4      | 4 | 4      | 4 | 4      | 4 | M8      |  |
| 29- 5    | V41316-000800   | ナミマル ザガネ         | 4      | 4 | 4      | 4 | 4      | 4 | M8      |  |
| 29- 6    | 1444-218-0020-0 | チェンジ レバー         | 1      | 1 | 1      | 1 | 1      | 1 |         |  |
| 29- 7    | 1444-218-0030-0 | プレッシャ スプリング (34) | 1      | 1 | 1      | 1 | 1      | 1 |         |  |
| 29- 8    | 1427-207-0050-0 | スプリング ホルダ        | 1      | 1 | 1      | 1 | 1      | 1 |         |  |
| 29- 9    | 1403-207-0010-0 | チェンジ レバー ブーツ     | 1      | 1 | 1      | 1 | 1      | 1 |         | No.1~A                                     |
| 29- 9a   | 1444-218-0090-0 | チェンジ レバー ブーツ     | 1      | 1 | 1      | 1 | 1      | 1 |         | No. B~                                     |
| 29-10    | 1414-207-0050-0 | レバー ノブ (48)      | 1      | 1 | 1      | 1 | 1      | 1 |         |  |
| 29-11    | V58014-050400   | スプリング ピン (W)     | 1      | 1 | 1      | 1 | 1      | 1 | 5×40    |  |
| 29-12    | 1444-218-0040-0 | チェンジ ガイド         | 1      | 1 | 1      | 1 | 1      | 1 |         | C型用  |
| 29-12-1  | 1444-219-0010-0 | チェンジ ガイド         | 1      | 1 | 1      | 1 | 1      | 1 |         | H, G型用                                     |
| 29-13    | 1402-501-0170-0 | ロクカク ボルト         | 4      | 4 | 4      | 4 | 4      | 4 | M6×12   |  |
| 29-14    | V40116-000600   | S.W              | 4      | 4 | 4      | 4 | 4      | 4 | M6      |  |
| 29-15    | V59013-093500   | テッセン             | 1      | 1 | 1      | 1 | 1      | 1 | 0.9×350 |  |
| 29-16    | 1444-218-0050-0 | シフト ステア (A)      | 1      | 1 | 1      | 1 | 1      | 1 |         | C型用  |
| 29-16-1  | 1444-219-0020-0 | シフト ステア          | 2      | 2 | 2      | 2 | 2      | 2 |         | } C型用<br>No.1~C<br>H, G型用<br>No. D~ H, G型用 |
| 29-16-1a | 1513-219-0010-0 | シフト ステア          | 2      | 2 | 2      | 2 | 2      | 2 |         |  |
| 29-17    | 1444-218-0060-0 | シフト ステア (B)      | 1      | 1 | 1      | 1 | 1      | 1 |         |  |
| 29-18    | 1444-218-0070-0 | シフト              | 2      | 2 | 2      | 2 | 2      | 2 |         |  |
| 29-18-1  | 1444-219-0030-0 | シフト              | 2      | 2 | 2      | 2 | 2      | 2 |         | H, G型用                                     |
| 29-19    | 1302-225-0030-0 | シフト スプリング        | 2      | 2 | 2      | 2 | 2      | 2 |         |  |
| 29-20    | V68020-000100   | スチール ボール         | 2      | 2 | 2      | 2 | 2      | 2 | 5/16"   |  |