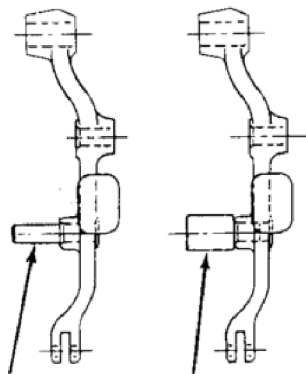


Fig. 410—Two different types of lift piston connecting rod have been used on model 4000 tractor. Correct actuating arm assembly (Fig. 411) must be used depending on type of connecting rod. Refer to text for details.



3/8" DIA, 3/4" DIA.

PIN

PIN

Fig. 411—Tekening van verschillende actuating arm assemblies gebruikt op model 4000 trekker. Arm met 1/4-inch diameter pin wordt gebruikt met kortere (bowling pin type) drijfstaaf show In Fig. 470; arm met 3/4-inch diameter pin wordt gebruikt met langere (hond bot type) staaf.

Op de modellen 3000 en 4000, drijft de rolpen (59—Fig. 406) uit de nokken (60) en de bedieningshendel as, verwijder dan de cam en positie controle hendel (67) uit de as. Verwijder bij model 2000 de afstandsaaar (61) en de positieregelhendel uit de as. Drijft de rolspeld (21— Fig. 401) van selector hendel (22), verwijder de hendel uit de as (55—Fig. 406), en verwijder vervolgens de as en de "0"-ring (56) uit de liftdeksel. LET OP: Twee verschillende lift zuiger connecting. rodi (zie Fig. 410) zijn gebruikt op model 4000 systemen. De langere (dogborie) type drijfstaaf getoond aan de bovenkant is rio langer beschikbaar voor service en moet worden vernieuwd met behulp van de kortere (bowling pin) type staaf getoond aan de onderkant. Voor een goede werking van het hydraulische systeem moet bij elk type drijfstaaf de juiste bedieningshendel worden gebruikt. Met het langere (dogbone) type con-necting hengel, een

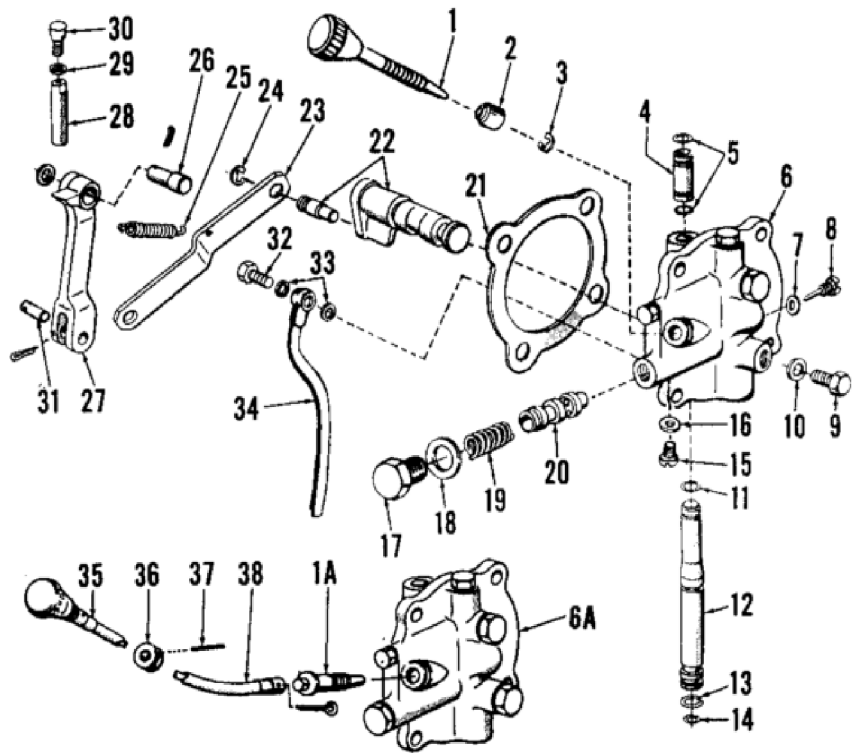


Fig. 412—Exploded view of flow control valve and linkage used on models 3000 and 4000. Items 1A, 6A and 35 through 38 are used on model 4200 only instead of Items 1 and 6.

- | | | | |
|------------------------|----------------|----------------------|--------------------|
| 1. Spindle & knob | 9. Plug | 19. Plunger spring | 29. Shims |
| 1A. Spindle | 10. Seal ring | 20. Plunger | 30. Cam follower |
| 2. Seal | 11. "O" ring | 21. Gasket | 31. Pin |
| 3. Snap ring | 12. Lower tube | 22. Restrictor valve | 32. Hollow bolt |
| 4. Upper tube | 13. Snap ring | 23. Link | 33. Seal washers |
| 5. "O" rings | 14. "O" ring | 24. Snap ring | 34. Dump tube |
| 6. Valve plate | 15. Screw plug | 25. Spring | 35. Knob |
| 6A. Valve plate (4200) | 16. Seal ring | 26. Pivot pin | 36. Collar |
| 7. Seal | 17. Plug | 27. Crank lever | 37. Pin |
| 8. Retaining pin | 18. Seal ring | 28. Adjuster | 38. Flexible shaft |

De dowelpen met een diameter van een diameter met een diameter moeten worden gebruikt. Wanneer het systeem is uitgerust met de nieuwere, korte (bowling pin) type staaf, een bedieningshendel met een 3/8-inch dowel pin moet worden gebruikt. Zie Fig. 411. Dowel pinnen zijn apart verkrijgbaar vanaf de bedieningshendel. Behoeft en procedure voor verdere dis-assembly zal duidelijk zijn op inspecties van verwijderde onderdelen en met referentie weergegeven in geëxplodeerde weergave in fig. 406. Om de verwijderings- en demontageprocedure opnieuw in elkaar te zetten en opnieuw te installeren. Draai de bedieningshendel as ondersteuning behoud van dop schroeven aan een koppel van 35- 47 Ft.-Lbs. Zorg ervoor dat de bedieningshendel is een gratis schuifhendel over as en Hout-ruff sleutel op de vroege modellen, installeer dan platte ring, veerster en retaining moer; op model 2000, draai behoud moer, zodat een kracht van 4 tot 5 pond nodig is om de controle hendel en op modellen 3000 en 4000 te verplaatsen, draai moer, zodat 8 tot 10 pond kracht nodig is. Draai lift arm te heffen schacht behoud van dop schroeven even en dus tha ...Paragraaf 356

zonder overmatige binding te veroorzaken; hefarmen moeten van hun eigen gewicht vallen. Buig tongs van retainer (84—Fig. 405) tegen dopschroeven wanneer het eindspel van de lift as goed is afgesteld FLOW CONTROL VALVE AND OPERATING LINKAGE Models 3000 and 4000 356. WERKINGSPRINCIPES. Als u de stroomregelknop (1 of 35 —Fig. 412) draait, wordt de positie van de restrictor (22) in de drukleiding van de hydraulische pomp aangepast. De flow control valve spoel (20) positie wordt vervolgens gecontroleerd door volledige pompdruk tegen het binnenste uiteinde van spoel en door verminderde druk via geboorde poorten van passage aan de bovenzijde van restrictor geholpen door druk van de veer (19). Dus, volgens de positie van restrictor, de regelklep spoel beweegt in boring om wat olie terug te dumpen in het carter via de buis (34). Wanneer de 3-punts hitch control hendel naar de bovenkant van het kwadrant wordt verplaatst (verhogingspositie), dwingt een nok op de aandrijfas de