

BEDRIJFSZEKERHEID
IN DE LANDBOUWMECHANISATIE VRAAGT
SAME



CENTAURO

CEBECO - STEENWIJK

Land- en Tuinbouwmechanisatie

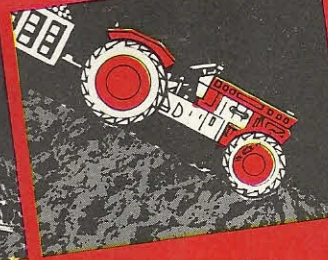
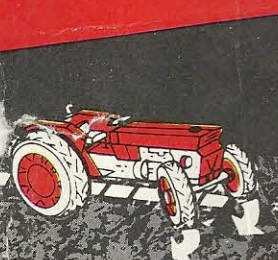
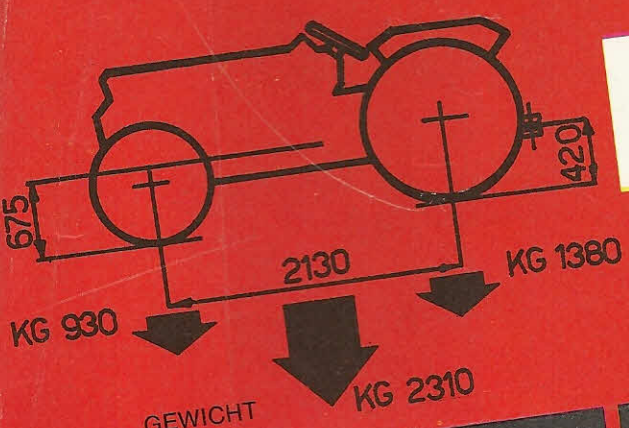
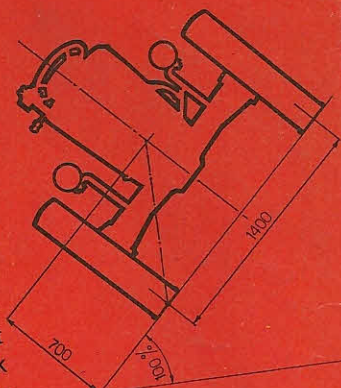
Postbus 19 - Eesveenseweg 9-15 - Tel. 05210-3341



SAME CENTAURO

werd in Italië als de meest veilige trekker geklasseerd, zelfs voor het werk in heuvelachtig terrein.

Dankzij de enorme grip heeft de **SAME CENTAURO** een trekkracht van 2000 kg bij getrokken werktuigen en 3400 kg bij werktuigen voor de hydraulische hefinrichting. De Centauro is evenwel voor veel grotere krachten geconstrueerd, zodat een ruime tolerantie is aangehouden. Door een laag liggend zwaartepunt is de stabiliteit zeer groot en een maximale hellingshoek van 45° met het maaiveld bereikt.



De trekker luistert nauwkeurig naar het stuur.
De **SAME CENTAURO** niet maar trekt zich door de bocht.

Op hellingen worden alle vier wielen door de motor afgeremd.

Door de vier aangedreven wielen verkrijgt men een zeer grote trekkracht; hierdoor is het mogelijk onder zeer slechte omstandigheden (modder en ijs) nog zware lasten te trekken.

Eventuele obstakels worden eerst door de aangedreven voorwielen genomen. De werking komt hierbij overeen met die van een rupstrekker.

Dank zij de zeer grote wielbasis kan bij modderkuilen e.d. vaak één stel wielen nog trekken als het andere niet pakt.



TECHNISCHE GEGEVENS

Motor:
type
soort
systeem
aantal cilinders
inspuiting
opstelling
boring
slag
cilinderinhoud
compressieverhouding
maximaal vermogen
max. toerental

SAME DA 954/V
diesel
4 takt
4
direct
in V-vorm van 40°
95 mm
120 mm
3400 cm³
17 : 1
55 pk
2000 omw./min.

aftakasvermogen bij 540 omw./min.
koeling
smering
kleppen

46 pk
lucht
hogedruk door tandwielpompe
kopkleppen

Afmetingen:
max. lengte
max. breedte
max. hoogte
vrije hoogte
wielbasis
Banden:
voor
achter

2RM	DT
3245 mm	3315 mm
1740 mm	1740 mm
1460 mm	1480 mm
390 mm	340 mm
2180 mm	2130 mm
2RM	DT
6.00-19	10-24
11-36	11-36

Spoorbreedteverstelling:

voor minimaal	1300 mm	1400 mm
voor maximaal	2100 mm	—
achter minimaal	1300 mm	1400 mm
achter maximaal	2000 mm	—

Waterdichte remmen geven bescherming tegen modder en stof en zijn een waarborg voor een lange levensduur.

Snelheid in km/ bij motortoerental van 2000 omw./min. en op 11-36 banden.

1e versnelling	1,245	7e versnelling	14,686
2e versnelling	2,484	8e versnelling	27,112
3e versnelling	3,526	1e achterruit	2,075
4e versnelling	5,184	2e achterruit	4,139
5e versnelling	7,038	3e achterruit	8,639
6e versnelling	9,569	4e achterruit	15,948

Extra versnellingen:
vooruit 0,176 - 0,351 - 0,500 - 0,995 - 1,355 - 2,07
achterruit 0,293 - 0,585 - 1,240



Afbeeldingen en technische gegevens zijn geheel vrijblijvend; tussentijdse wijzigingen worden zonder voorafgaande kennisgeving te allen tijde voorbehouden.