

Fig.40 リヤミツシヨンギヤ-

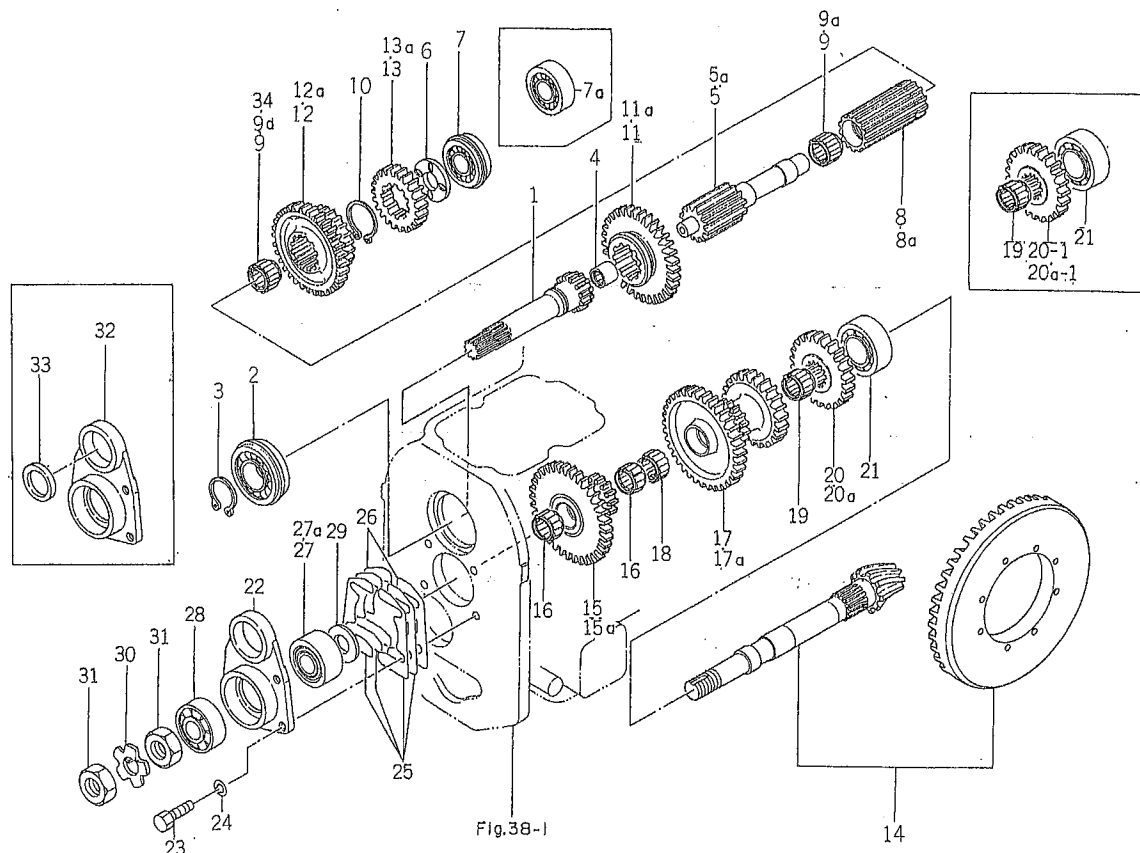
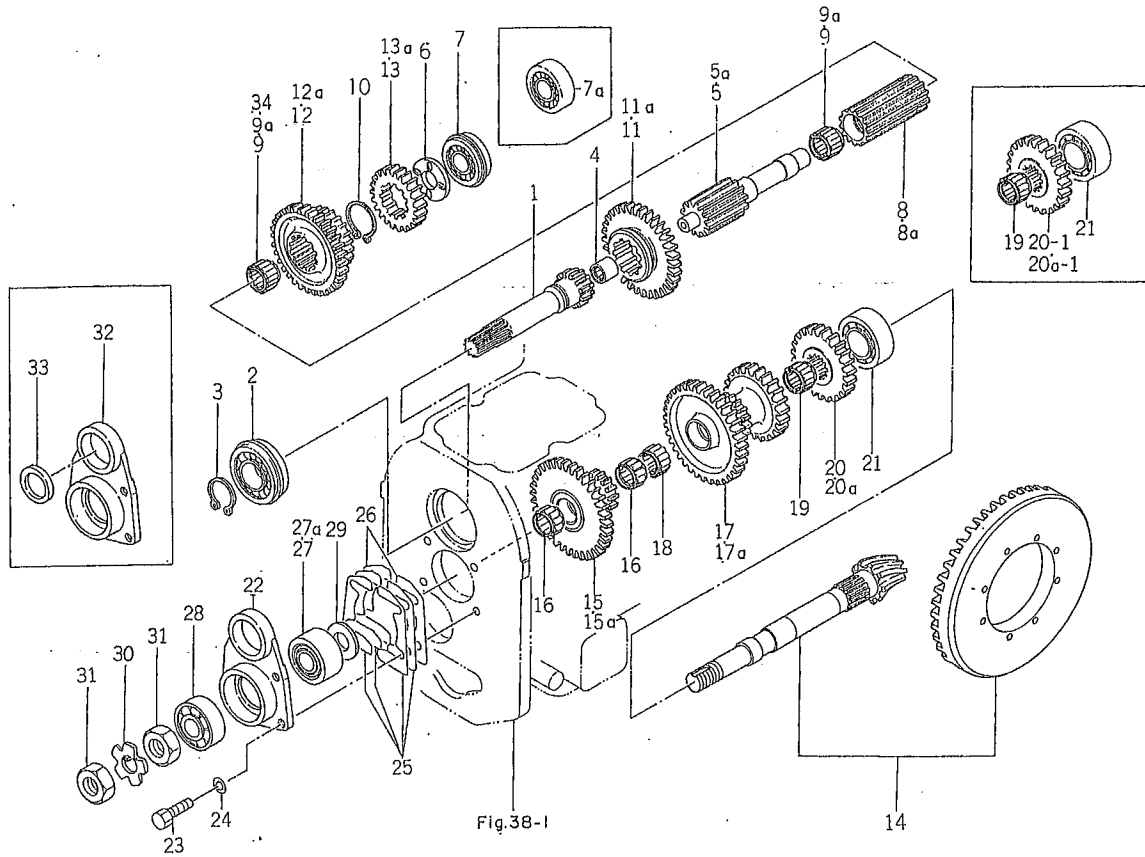


Fig.38-1

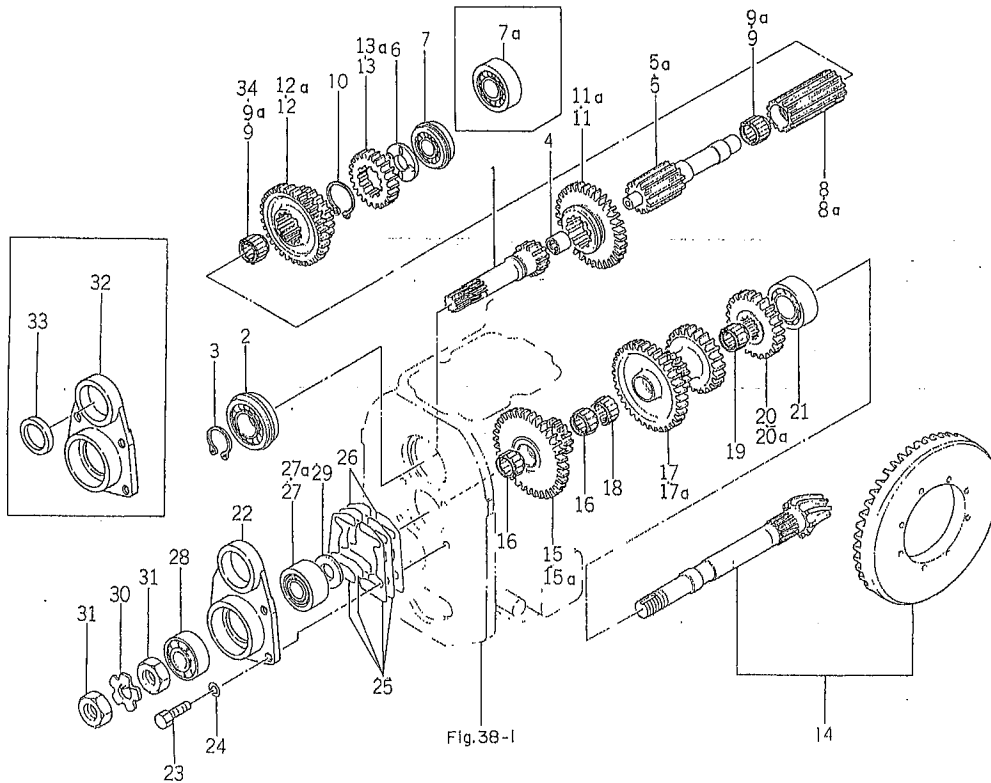
見出番号	部品コード	品名	個数				規格	備考
			TL2100	TL2300	TL2500			
			F	F	F			
40-1	1446-304-0010-0	ギヤ- (12)		1	1			
40-2	V60711-062060	R. B. B (トメワ ツキ)		1	1	6206NR		
40-3	V70414-003000	Cガタ トメワ (ジク)		1	1	30		
40-4	V65331-622160	ニードル (シエル フタナン)		1	1	TLA1616		
40-5	1444-304-0020-0	シャフト		1	1			
40-5a	1507-304-0010-0	シャフト		1	1			
40-6	1507-304-0020-0	スラスト カラー		1	1			
40-7	1444-304-0080-0	R. B. B		1	1	6304R NR		
40-7a	1444-304-0090-0	R. B. B		1	1	6304R		
40-8	1444-304-0040-0	サブ シャフト		1	1			
40-8a	1507-304-0040-0	サブ シャフト		1	1			
40-9	V65442-430160	ニードル (ケ-ジ)		2	2	KT243016	No. 1~2044 FNo. 1~2888	
40-9a	V65442-430200	ニードル (ケ-ジ)		1	1	KT24020	No. 2045~FNo. 2889 ~	
40-10	V70414-004200	Cガタ トメワ (ジク)		1	1	42		
40-11	1444-304-0050-0	チェンジ ギヤ- (34)		1	1			
40-11a	1507-304-0060-0	チェンジ ギヤ- (34)		1	1			
40-12	1444-304-0060-0	チェンジ ギヤ- (31-21)		1	1			
40-12a	1507-304-0070-0	チェンジ ギヤ- (31-21)		1	1			
40-13	1444-304-0070-0	ギヤ- (21)		1	1		No. 1~2043 FNo. 1~2881	
40-13a	1444-304-0071-0	ギヤ- (21)		1	1		No. 2044~FNo. 2882 ~	
40-14	1444-306-2002-0	ベベル SET		1	1			
40-15	1444-306-0010-0	カウンタ ギヤ- (36-14)		1	1			
40-15a	1507-306-0010-0	カウンタ ギヤ- (36-14)		1	1			
40-16	V65442-428130	ニードル (ケ-ジ)		2	2	KT242813		
40-17	1444-306-0020-0	カウンタ ギヤ- (36-15-25)		1	1			

Fig.40 リヤミッションギヤ



見出番号	部品コード	品名	個数			規格	備考
			TL2100	TL2300	TL2500		
			F	F	F		
40-17a	1507-306-0020-0	カウンタ ギヤ (36-15-25)		1	1		No. 2045~FNo. 2889~
40-18	V65442-428130	ニードル (ケージ)		1	1	KT242813	
40-19	V65442-530130	ニードル (ケージ)		1	1	KT253013	
40-20	1446-306-0010-0	ギヤ (25)		1	1		No. 1~2044 FNo. 1~2888 K 除く
40-20-1	1447-306-0010-0	ギヤ (26)		1	1		No. 1~2044 FNo. 1~2888 K 用
40-20a	1446-306-0011-0	ギヤ (25)		1	1		No. 2045~FNo. 2889~ K 除く
40-20a-1	1447-306-0011-0	ギヤ (26)		1	1		No. 2045~FNo. 2889~ K 用
40-21	1444-306-0040-0	エントウ コロジク ウケ		1	1	NUP 2206R	C 用
40-22	1444-306-0050-0	ドライブ ピニオン メタル		1	1		
40-23	V20146-080200	コガタ ボルト		4	4	M8 x 20 (9T)	
40-24	V40116-000800	S. W		4	4	M8	
40-25	1444-306-0060-0	シム (A)		4	4		
40-26	1444-306-0070-0	シム (B)		AR	AR		
40-27	1444-306-0080-0	エンスイ コロジク ウケ		1	1	HR 32304J	No. 1~2044 FNo. 1~2888
40-27a	1507-306-0040-0	エンスイ コロジク ウケ		1	1	HI-CAP 32304CR	No. 2045~FNo. 2889~
40-28	V63111-303040	エンスイ コロジク ウケ (オボヤ)		1	1	30304	
40-29	1430-203-0060-0	カラー (20x40x3)		1	1		
40-30	1444-306-0090-0	ロック ワッシャ (M20)		1	1		
40-31	1444-306-0110-0	ナット (M20)		2	2		
40-32	1444-306-0120-0	ドライブ ピニオン メタル		1	1		C 除く
40-33	V74413-045080	オイル シール		1	1	TC30458	
40-34	1507-304-0050-0	ニードル (ケージ)		1	1	F-2220	No. 2045~FNo. 2889~

Fig.41 リヤミッショングヤ－



見出番号	部品コード	品名	個		数		規格	備考	
			TL2100	F	TL2300	F			TL2500
41- 1	1446-304-0010-0	ギヤ－ (12)					1	1	
41- 2	V60711-062060	R. B. B (トメワ ツキ)					1	1	6206NR
41- 3	V70414-003000	Cガタ トメワ (ジク)					1	1	30
41- 4	V65331-622160	ニードル (シエル フタナシ)					1	1	TLA1616
41- 5	1444-304-0020-0	シャフト					1	1	
41- 5a	1507-304-0010-0	シャフト					1	1	
41- 6	1507-304-0020-0	スラスト オラー					1	1	
41- 7	1444-304-0080-0	R. B. B					1	1	6304R NR
41- 7a	1444-304-0090-0	R. B. B					1	1	6304R
41- 8	1444-304-0040-0	サブ シャフト					1	1	
41- 8a	1507-304-0040-0	サブ シャフト					1	1	
41- 9	V65442-430160	ニードル (ケージ)					2	2	KT243016
41- 9a	V65442-430200	ニードル (ケージ)					1	1	KT24020
41-10	V70414-004200	Cガタ トメワ (ジク)					1	1	42
41-11	1444-304-0050-0	チェンジ ギヤ－ (34)					1	1	
41-11a	1507-304-0060-0	チェンジ ギヤ－ (34)					1	1	
41-12	1444-304-0060-0	チェンジ ギヤ－ (31-21)					1	1	
41-12a	1507-304-0070-0	チェンジ ギヤ－ (31-21)					1	1	
41-13	1444-304-0070-0	ギヤ－ (21)					1	1	
41-13a	1444-306-0071-0	ギヤ－ (21)					1	1	
41-14	1444-306-2002-0	ベベル SET					1	1	
41-15	1444-306-0010-0	カウンタ ギヤ－ (36-14)					1	1	
41-15a	1507-306-0010-0	カウンタ ギヤ－ (36-14)					1	1	
41-16	V65442-428130	ニードル (ケージ)					2	2	KT242813
41-17	1444-306-0020-0	カウンタ ギヤ－ (36-15-25)					1	1	

Fig.41 リヤーミッションギヤー

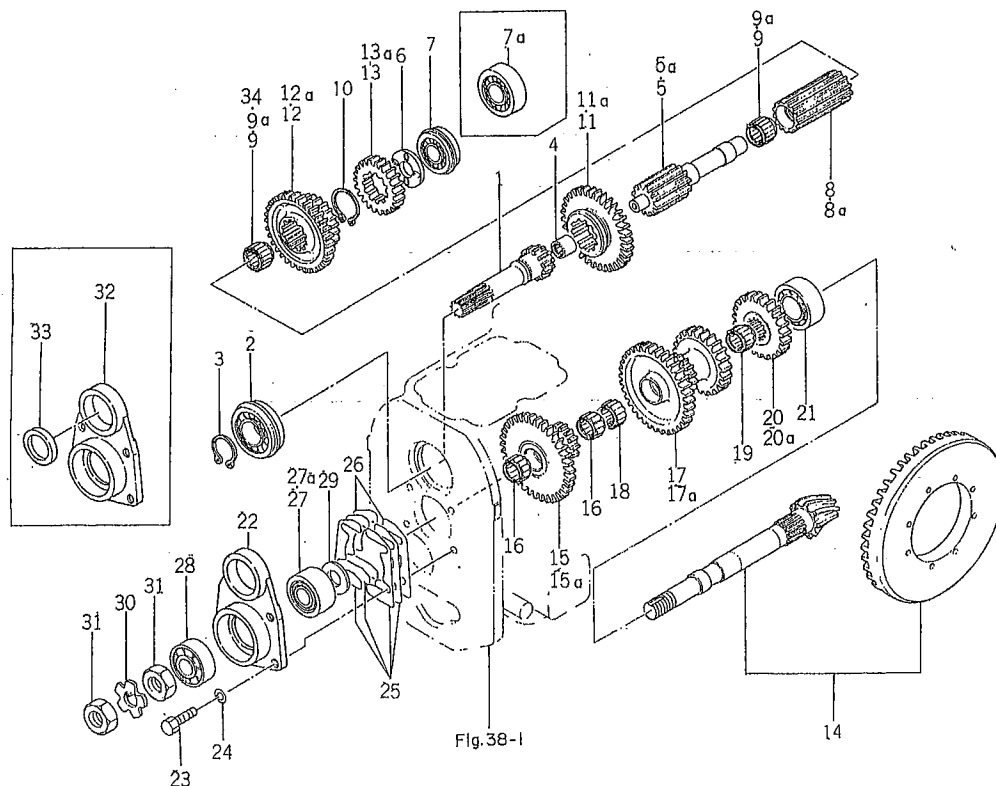
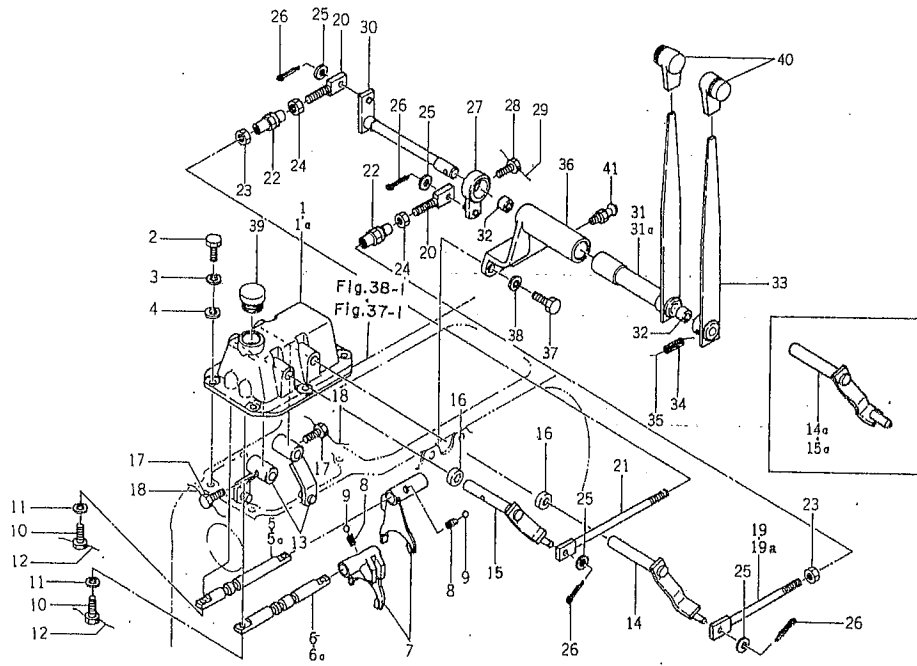


Fig.38-I

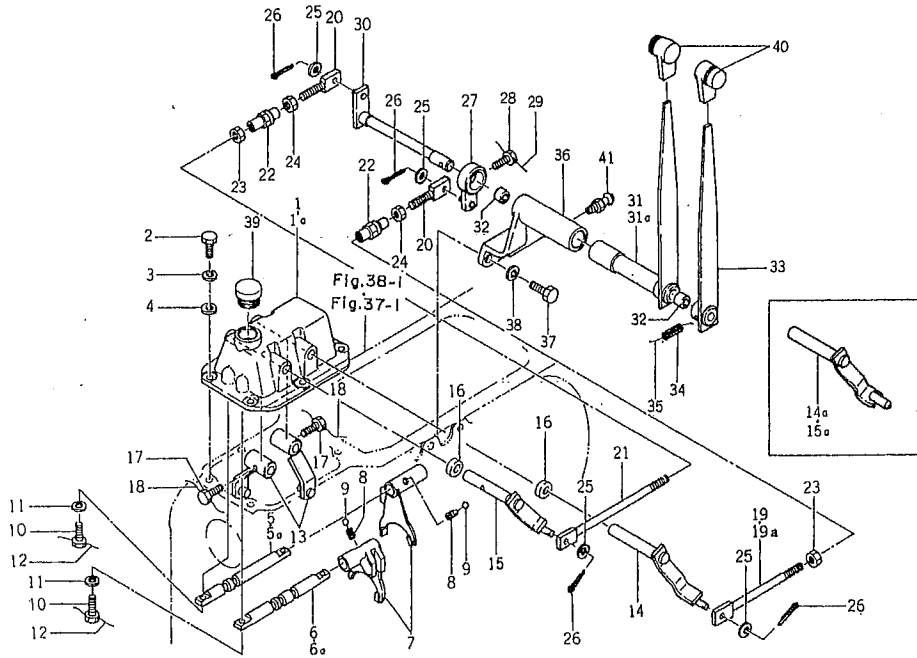
見出番号	部品コード	品名	個数			規格	備考
			TL2100	TL2300	TL2500		
			F	F	F		
41-17a	1507-306-0020-0	カウンタ ギヤー(36-15-25)			1		No.1317~FNo.2493~
41-18	V65442-428130	ニードル(ケージ)			1	KT242813	
41-19	V65442-530130	ニードル(ケージ)			1	KT253013	
41-20	1447-306-0010-0	ギヤー(26)			1		No.1~1316 FNo.1~2492
41-20a	1447-306-0011-0	ギヤー(26)			1		No.1317~FNo.2493~
41-21	1444-306-0040-0	エントウ コロジク ウケ			1	NUP 2206R	
41-22	1444-306-0050-0	ドライブ ピニオン メタル			1		C用
41-23	V20146-080200	コガタ ボルト			4	M8×20 (9T)	
41-24	V40116-000800	S.W			4	M8	
41-25	1444-306-0060-0	シム(A)			4		
41-26	1444-306-0070-0	シム(B)			AR	AR	
41-27	1444-306-0080-0	エンスイ コロジク ウケ			1	HR 32304J	No.1~1316 FNo.1~2492
41-27a	1507-306-0040-0	エンスイ コロジク ウケ			1	HI-CAP 32304CR	No.1317~FNo.2493~
41-28	V63111-303040	エンスイ コロジク ウケ(オオノ)			1	30304	
41-29	1430-203-0060-0	カラー(20×40×3)			1		
41-30	1444-306-0090-0	ロック ワッシャ(M20)			1		
41-31	1444-306-0110-0	ナット(M20)			2		
41-32	1444-306-0120-0	ドライブ ピニオン メタル			1		
41-33	V74413-045080	オイル シール			1	TC30458	H, G, FH, FG用
41-34	1507-304-0050-0	ニードル(ケージ)			1	F-2220	No.1317~FNo.2493~

Fig.42 サブチェンジレバー関係



見出番号	部品コード	品名	個数						規格	備考
			TL2100		TL2300		TL2500			
				F		F		F		
42- 1	1444-307-0010-0	サブ チェンジ カバー	1	1	1	1	1	1		No.1~A
42- 1a	1444-307-0011-0	サブ チェンジ カバー	1	1	1	1	1	1		No. B ~
42- 2	V20126-080200	コガタ ボルト	6	6	6	6	6	6	M8×20	
42- 3	V40116-000800	S. W	6	6	6	6	6	6	M8	
42- 4	V41316-000800	ナミマル ザガネ	6	6	6	6	6	6	M8	
42- 5	1444-307-0020-0	クリープ シフト ステア	1	1	1	1	1	1		No.1~C
42- 5a	1507-307-0011-0	クリープ シフト ステア	1	1	1	1	1	1		No. D ~
42- 6	1444-307-0030-0	サブ シフト ステア	1	1	1	1	1	1		
42- 6a	1507-307-0021-0	サブ シフト ステア	1	1	1	1	1	1		
42- 7	1444-307-0040-0	シフト	2	2	2	2	2	2		
42- 8	1302-225-0030-0	シフト スプリング	2	2	2	2	2	2		
42- 9	V68020-000100	スチール ボール	2	2	2	2	2	2	5/16"	
42-10	1407-201-0110-0	コガタ ロックカク ボルト	4	4	4	4	4	4	M8×22	
42-11	V40116-000800	S. W	4	4	4	4	4	4	M8	
42-12	V59013-090900	テッセン	2	2	2	2	2	2	0.9×90	
42-13	1444-307-2000-0	シフト アーム (A) COMP	2	2	2	2	2	2		
42-14	1444-307-2100-0	シフト シャフト (A) COMP	1	1	1	1	1	1		
42-14a	1444-307-2101-0	シフト シャフト (A) COMP	1	1	1	1	1	1		
42-15	1444-307-2200-0	シフト シャフト (B) COMP	1	1	1	1	1	1		No.1~A
42-15a	1444-307-2201-0	シフト シャフト (B) COMP	1	1	1	1	1	1		No. B ~
42-16	1444-307-0110-0	オイル シール	2	2	2	2	2	2	SO14203	
42-17	1366-229-0211-0	ロック ボルト (M8×14)	2	2	2	2	2	2		
42-18	V59013-090900	テッセン	2	2	2	2	2	2	0.9×90	
42-19	1444-307-2300-0	ロッド (A) COMP	1	1	1	1	1	1		No.1~C
42-19a	1507-307-2000-0	ロッド (A) COMP	1	1	1	1	1	1		No. D ~
42-20	1444-307-2400-0	ロッド (B) COMP	2	2	2	2	2	2		
42-21	1444-307-2500-0	ロッド (C) COMP	1	1	1	1	1	1		
42-22	1444-307-0050-0	ターン バックル (M10)	2	2	2	2	2	2		

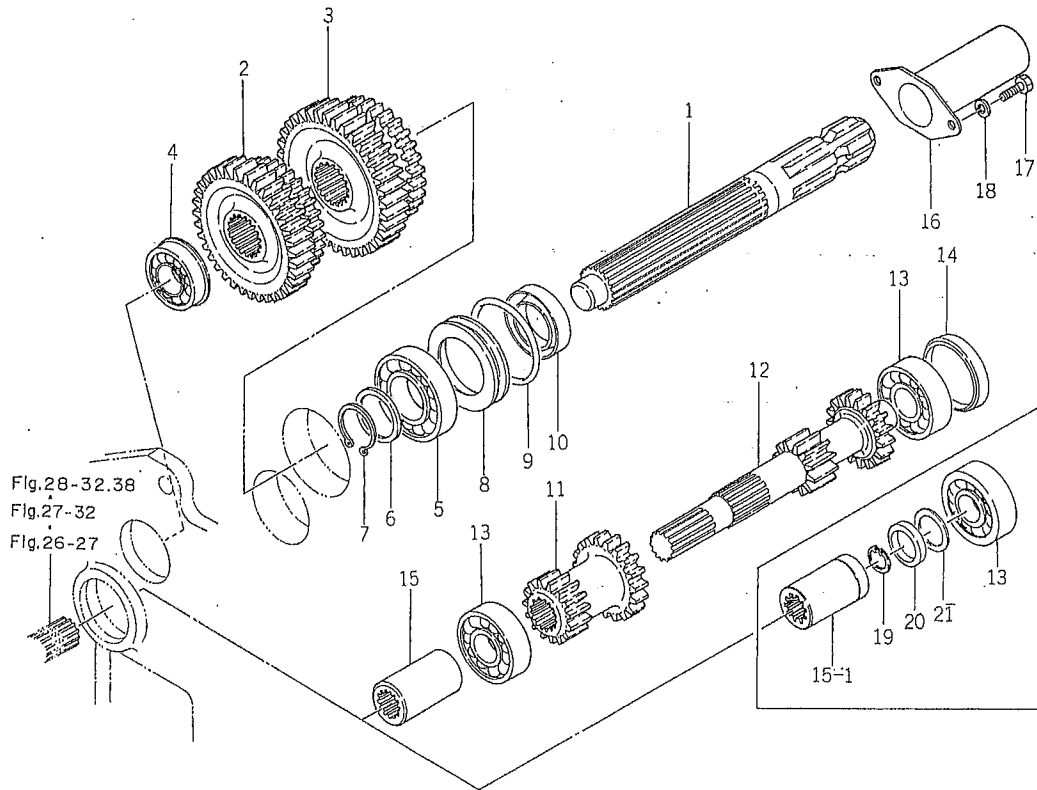
Fig.42 サブチェンジレバー関係



見出番号	部品コード	品名	個数						規格	備考
			TL2100		TL2300		TL2500			
			F		F		F			
42-23	V30226-001000	ナット	2	2	2	2	2	2	M10 (3種)	
42-24	1401-304-0110-0	ナット (3種)	2	2	2	2	2	2	M10 (ヒダリネジ)	
42-25	V41316-000800	ナミマル ザガネ	4	4	4	4	4	4	M8	
42-26	V50015-200180	ワリ ピン	4	4	4	4	4	4	2×18	
42-27	1444-307-2600-0	シフト アーム (B) COMP	1	1	1	1	1	1		
42-28	1415-216-0060-0	コガタ ボルト	1	1	1	1	1	1	M8×16	
42-29	V59013-091500	テッセン	1	1	1	1	1	1	0.9×150	
42-30	1444-307-2700-0	シフト アーム (C) COMP	1	1	1	1	1	1		
42-31	1444-030-2000-0	レバー (A) SET	1	1	1	1	1	1		No. 1 ~ C
42-31a	1488-237-2400-0	レバー (A) SET	1	1	1	1	1	1		No. D ~
42-32	1444-307-0080-0	・ブッシュ (14×16×10)	2	2	2	2	2	2		
42-33	1444-307-2900-0	レバー (B) COMP	1	1	1	1	1	1		
42-34	V58014-060250	スプリング ピン (W)	1	1	1	1	1	1	6×25	
42-35	V59013-090900	テッセン	1	1	1	1	1	1	0.9×90	
42-36	1444-307-0060-0	レバー ホルダ	1	1	1	1	1	1		
42-37	V20126-100250	コガタ ボルト	2	2	2	2	2	2	M10×25	
42-38	V40116-001000	S. W	2	2	2	2	2	2	M10	
42-39	7956-205-0160-0	オイル キャップ (30)	1	1	1	1	1	1		
42-40	1444-307-Q070-0	グリッパ	2	2	2	2	2	2		
42-41	V76140-000000	グリス ニップル	1	1	1	1	1	1	PT1/8A	

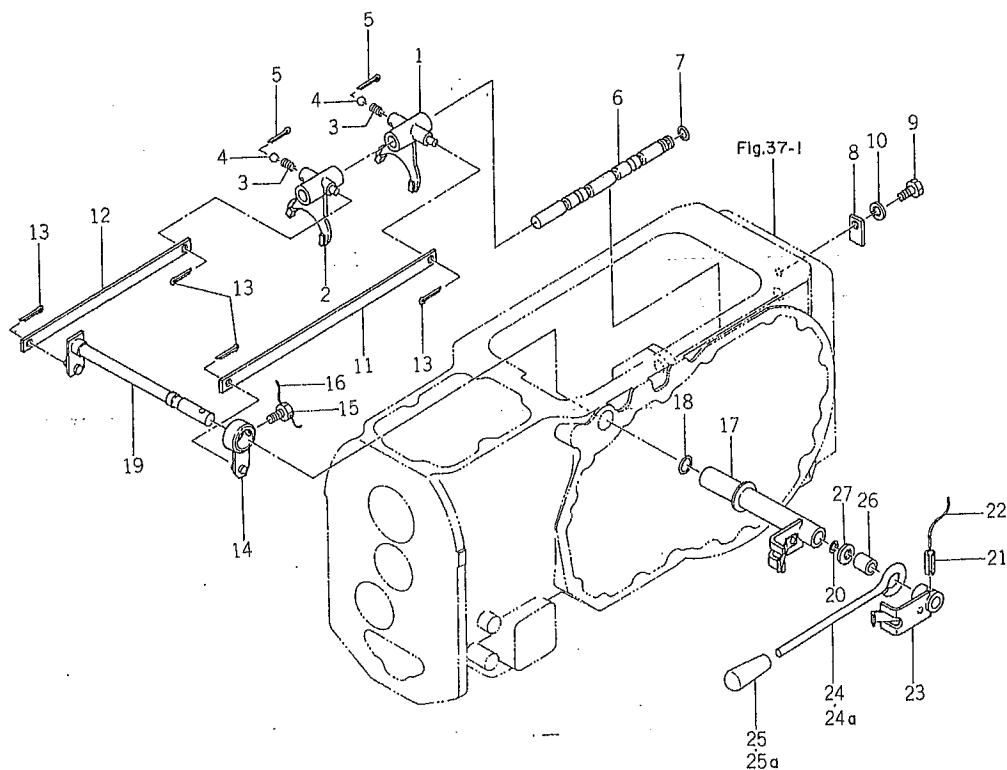
	TL2100	TL2100F	TL2300	TL2300F	TL2500	TL2500F
A	~ 1143	~ 1053	~ 1163	~ 1028	~ 602	~ 688
B	1144 ~	1054 ~	1164 ~	1029 ~	603 ~	689 ~
C	~ 1708	~ 2387	~ 2044	~ 2888	~ 1316	~ 2492
D	1709 ~	2388 ~	2045 ~	2889 ~	1317 ~	2493 ~

Fig.43 P.T.Oシャフト関係



見出番号	部品コード	品名	個数						規格	備考
			TL2100		TL2300		TL2500			
				F		F		F		
43- 1	1444-314-0010-0	PTO シャフト	1	1	1	1	1	1		
43- 2	1444-314-0020-0	チェンジ ギヤ- (35-28)	1	1	1	1	1	1		
43- 3	1444-314-0030-0	チェンジ ギヤ- (37-32)	1	1	1	1	1	1		
43- 4	V60711-062050	R. B. B (トメワ ツキ)	1	1	1	1	1	1	6205NR	
43- 5	V60011-062070	R. B. B	1	1	1	1	1	1	6207	
43- 6	1444-314-0040-0	カラー (35×43×2)	1	1	1	1	1	1		
43- 7	V70414-003500	Cガタ トメワ (ジク)	1	1	1	1	1	1	35	
43- 8	1444-314-0050-0	シール メタル	1	1	1	1	1	1		
43- 9	V72010-570620	"O"リング	1	1	1	1	1	1	P62	
43-10	V74413-555100	オイル シール	1	1	1	1	1	1	TC355510	
43-11	1444-314-0060-0	カウンタ ギヤ- (15-21)	1	1	1	1	1	1	AE2084EO)	
43-12	1444-314-0070-0	カウンタ ギヤ- (12-17)	1	1	1	1	1	1		
43-13	V60011-063050	R. B. B	2	2	2	2	2	2	6305	
43-14	1444-314-0080-0	シール (62)	1	1	1	1	1	1		
43-15	1414-120-0060-0	カップ リング (36×62)	1	1	1	1	1	1		C, H用
43-15-1	1446-314-0010-0	カップ リング	1	1	1	1	1	1		G用
43-16	1444-314-0090-0	PTO シャフト キャップ	1	1	1	1	1	1		
43-17	V20026-060120	ボルト	2	2	2	2	2	2	M6×12	
43-18	V40116-000600	S. W	2	2	2	2	2	2	M6	
43-19	V70514-002200	Cガタ トメワ (アナ)	1	1	1	1	1	1	22	
43-20	1446-314-0020-0	カラー (26×34×6)	1	1	1	1	1	1		G用
43-21	1421-312-0020-0	ワッシャ (26×35×1)	AR	AR	AR	AR	AR	AR		

Fig.44 P.T.Oチェンジレバー関係

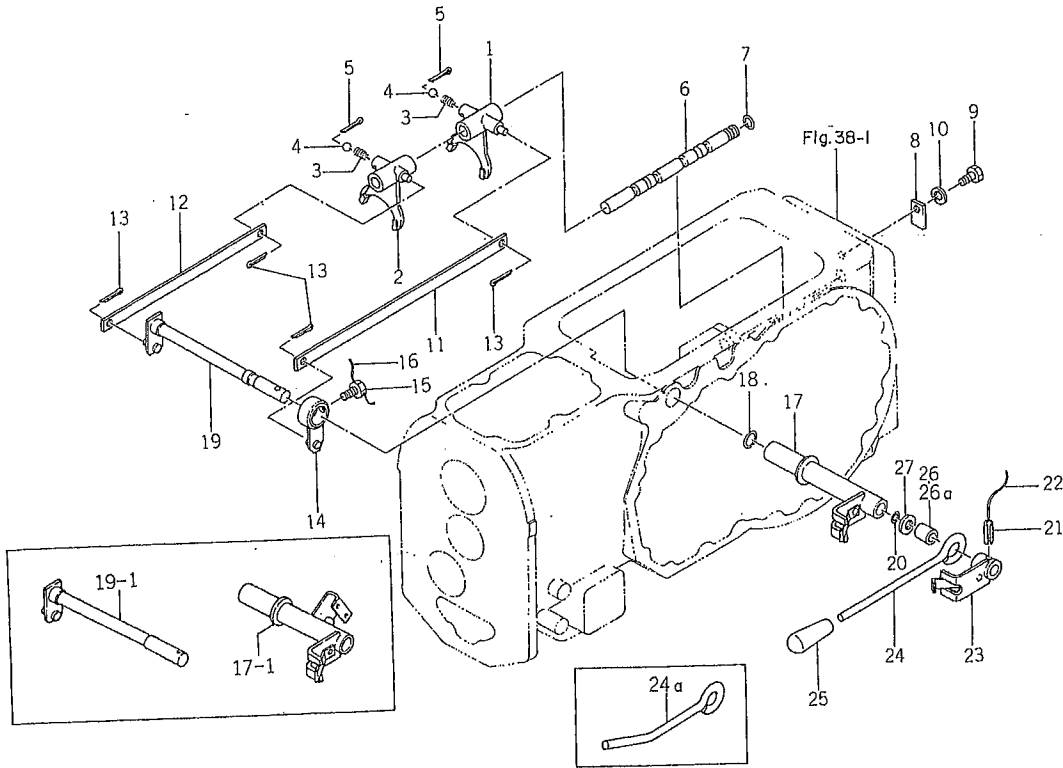


見出番号	部品コード	品名	個数			規格	備考
			TL2100	TL2300	TL2500		
			F	F	F		
44-1	1444-315-0010-0	PTO ローシフト	1	1			
44-2	1444-315-0020-0	PTO ハイシフト	1	1			
44-3	1302-225-0030-0	シフト スプリング	2	2			
44-4	V68020-000100	スチール ボール	2	2		5/16"	
44-5	V50015-300250	ワリ ピン	2	2		3×25	
44-6	1444-315-0030-0	PTO シフト ステア	1	1			
44-7	V72010-240100	"O"リング	1	1		P10A	
44-8	1444-315-0040-0	ストッパ	1	1			
44-9	V20126-080160	コガタ ボルト	1	1		M8×16	
44-10	V40116-000800	S.W	1	1		M8	
44-11	1444-315-0050-0	PTO ローチェンジ バー	1	1			
44-12	1444-315-0060-0	PTO ハイチェンジ バー	1	1			
44-13	V50015-250180	ワリ ピン	4	4		2.5×18	
44-14	1444-316-2000-0	ローシフト アーム COMP	1	1			
44-15	1415-216-0060-0	コガタ ボルト	1	1		M8×16	
44-16	V59013-091500	テッセン	1	1		0.9×150	
44-17	1444-316-2100-0	PTO シフト フォークローCOMP	1	1			
44-18	V72010-240210	"O"リング	1	1		P21	
44-19	1444-316-2200-0	ハイシフト アーム COMP	1	1			
44-20	V72010-240100	"O"リング	1	1		P10A	
44-21	V58014-060280	スプリング ピン (W)	1	1		6×28	
44-22	V59013-090900	テッセン	1	1		0.9×90	
44-23	1444-315-2300-0	PTO シフト フォークハイCOMP	1	1			
44-24	1444-315-0070-0	PTO チェンジ レバー	1	1			No.1~1600 FNo.1~1600
44-24a	1444-315-0073-0	PTO チェンジ レバー	1	1			No.1601~FNo.1601~



見出番号	部品コード	品名	個数						規格	備考
			TL2100		TL2300		TL2500			
				F		F		F		
44-25	4106-105-3030-0	ロール テンカイジク ニギリ	1	1					No.1~1600 FNo.1~1600 No.1601~FNo.1601~	
44-25a	3761-242-0170-0	キョウキョウ チョウセツ レバー ニギリ	1	1						
44-26	1444-315-0081-0	パイプ (15×19×18)	1	1						
44-27	1427-601-0030-0	ワッシャ (15×24×2)	2	2						

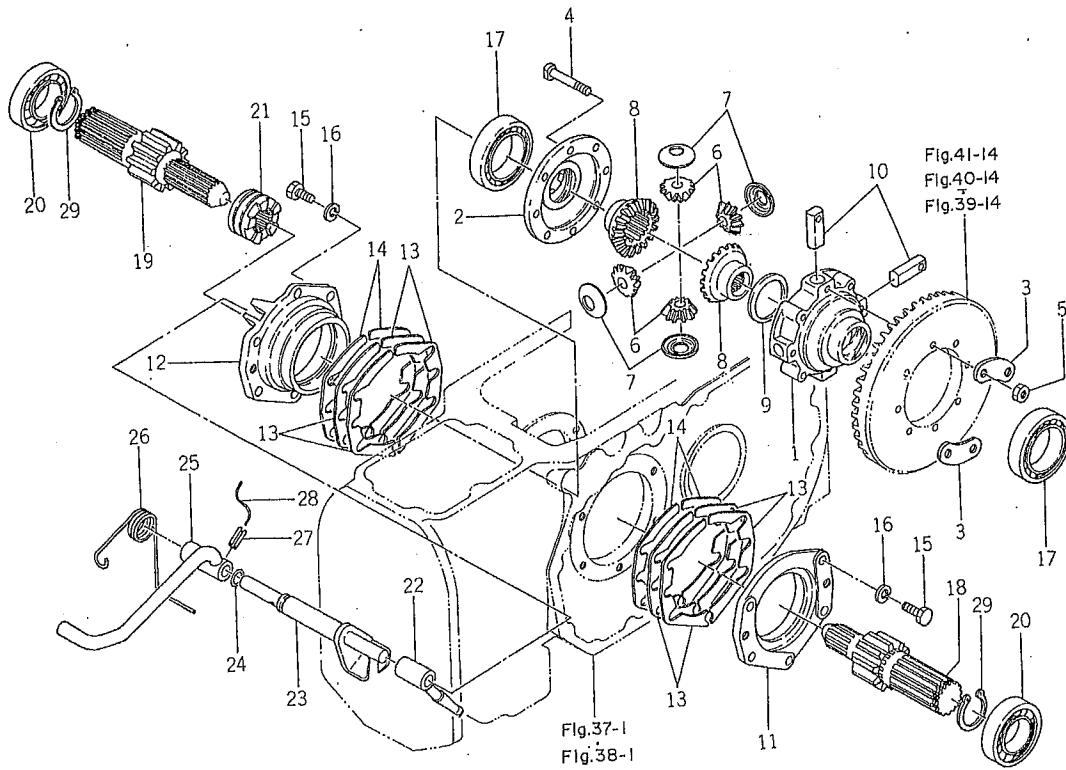
Fig.45 P.T.Oチェンジレバー関係



見出番号	部品コード	品名	個数				規格	備考
			TL2100	TL2300	TL2500	F		
45-1	1444-315-0010-0	PTO ローシフト		1	1	1		
45-2	1444-315-0020-0	PTO ハイシフト		1	1	1		
45-3	1302-225-0030-0	シフト スプリング		2	2	2		
45-4	V68020-000100	スチール ボール		2	2	2	5/16"	
45-5	V50015-300250	ワリ ピン		2	2	2	3×25	
45-6	1444-315-0030-0	PTO シフト ステア		1	1	1		
45-7	V72010-240100	"O"リング		1	1	1	P10A	
45-8	1444-315-0040-0	ストップ		1	1	1		
45-9	V20126-080160	コガタ ボルト		1	1	1	M8×16	
45-10	V40116-000800	S. W		1	1	1	M8	
45-11	1444-315-0050-0	PTO ローチェンジ バー		1	1	1		
45-12	1444-315-0060-0	PTO ローチェンジ バー		1	1	1		
45-13	V50015-250180	ワリ ピン		4	4	4	2.5×18	
45-14	1444-315-2000-0	ローシフト アーム COMP		1	1	1		
45-15	1415-216-0060-0	コガタ ボルト		1	1	1	M8×16	
45-16	V59013-091500	テッセン		1	1	1	0.9×150	
45-17	1444-315-2100-0	PTO シフト フォークローCOMP		1	1	1		
45-17-1	1446-316-2000-0	PTO シフト フォークローCOMP		1	1	1		
45-18	V72010-240210	"O"リング		1	1	1	P21	
45-19	1444-315-2200-0	ハイ シフト アーム COMP		1	1	1		C, H 用
45-19-1	1446-316-2100-0	ハイ シフト アーム COMP		1	1	1		G 用
45-20	V72010-240100	"O"リング		1	1	1	P10A	
45-20-1	V72010-240140	"O"リング		1	1	1	P14	
45-21	V58014-060280	スプリング ピン (W)		1	1	1	6×28	
45-22	V59013-090900	テッセン		1	1	1	0.9×90	

見出番号	部品コード	品名	個 数						規 格	備 考
			TL2100		TL2300		TL2500			
			F		F		F			
45-23	1444-315-2300-0	PTO シフト フォークハイ COMP			1	1	1	1		
45-24	1444-315-0070-0	PTO チェンジ レバー			1	1	1	1	2300 No. 1~1780 FNo. 1~1914 2500 No. 1~1150 FNo. 1~1550	
45-24a	1444-315-0073-0	PTO チェンジ レバー			1	1	1	1		
45-25	4106-105-3030-0	ロール テンカイジク ニギリ			1	1	1	1	2300 No. 1781~FNo. 1915~ 2500 No. 1151~FNo. 1551~	
45-25a	3761-242-0170-0	キョウキユウ チョウセツ レバー ニギリ			1	1	1	1		
45-26	1444-315-0080-0	カラー (15×19×18)			1	1	1	1	2300 No. 1~1714 FNo. 1~1903 2500 No. 1~1141 FNo. 1~1502	
45-26a	1444-315-0081-0	パイプ (15×19×18)			1	1	1	1		
45-27	1427-601-0030-0	ワッシャ (15×24×2)			2	2	2	2	2300 No. 1715~FNo. 1904~ 2500 No. 1142~FNo. 1503~	

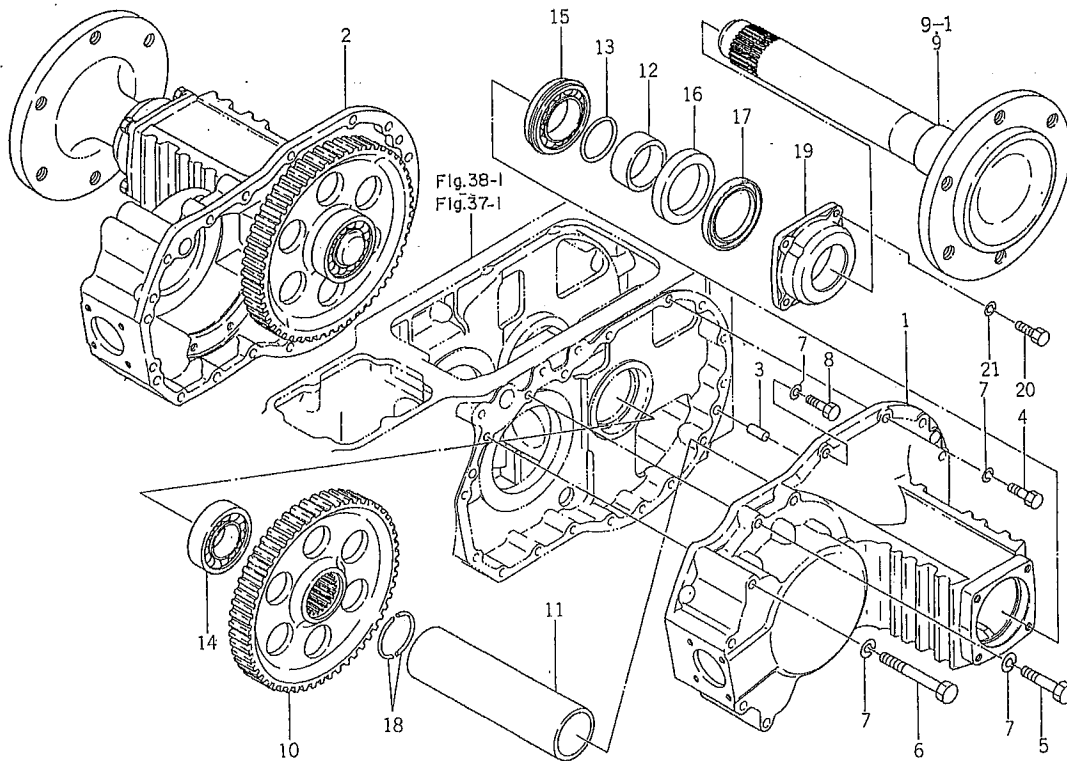
Fig.46 デフケース関係



見出番号	部品コード	品名	個数						規格	備考
			TL2100		TL2300		TL2500			
				F		F		F		
46-1	1444-318-0010-0	デフ ケース (L)	1	1	1	1	1	1		
46-2	1444-318-0020-0	デフ ケース (R)	1	1	1	1	1	1		
46-3	1444-318-0030-0	ロック プレート	4	4	4	4	4	4		
46-4	1404-301-0100-0	デフ ボルト	8	8	8	8	8	8		
46-5	V30346-000800	コガタ ナット	8	8	8	8	8	8	M8(7T)	
46-6	1444-318-0040-0	デフ ピニオン (12)	4	4	4	4	4	4		
46-7	1444-318-0050-0	ピニオン スラスト カラー	4	4	4	4	4	4		
46-8	1444-318-0061-0	ベベル ギヤ (20)	2	2	2	2	2	2		
46-9	1421-301-0120-0	スラスト カラー (43X58X1)	1	1	1	1	1	1		
46-10	1444-318-0070-0	デフ ピニオン シャフト	4	4	4	4	4	4		
46-11	1444-318-0080-0	デフ ケース メタル (L)	1	1	1	1	1	1		
46-12	1507-318-0010-0	デフ ケース メタル (R)	1	1	1	1	1	1		
46-13	1444-318-0110-0	シム (A)	8	8	8	8	8	8		
46-14	1444-318-0120-0	シム (B)	AR	AR	AR	AR	AR	AR		
46-15	V20146-100250	コガタ ボルト	11	11	11	11	11	11	M10x25 (9T)	
46-16	V40116-001000	S.W	11	11	11	11	11	11	M10	
46-17	V60011-060110	R.B.B	2	2	2	2	2	2	6011	
46-18	1444-323-0010-0	ホイール ピニオン (10) (L)	1	1	1	1	1	1		
46-19	1444-323-0020-0	ホイール ピニオン (10) (R)	1	1	1	1	1	1		
46-20	1444-323-0030-0	R.B.B	2	2	2	2	2	2		
46-21	1444-319-0010-0	デフ ロック クラッチ	1	1	1	1	1	1		
46-22	1444-319-0020-0	デフ ロック シフト	1	1	1	1	1	1		
46-23	1444-319-2000-0	デフ ロック カム COMP	1	1	1	1	1	1		
46-24	V72010-240160	"O"リング	1	1	1	1	1	1	P16	
46-25	1444-319-2101-0	デフ ロック ペダル COMP	1	1	1	1	1	1		

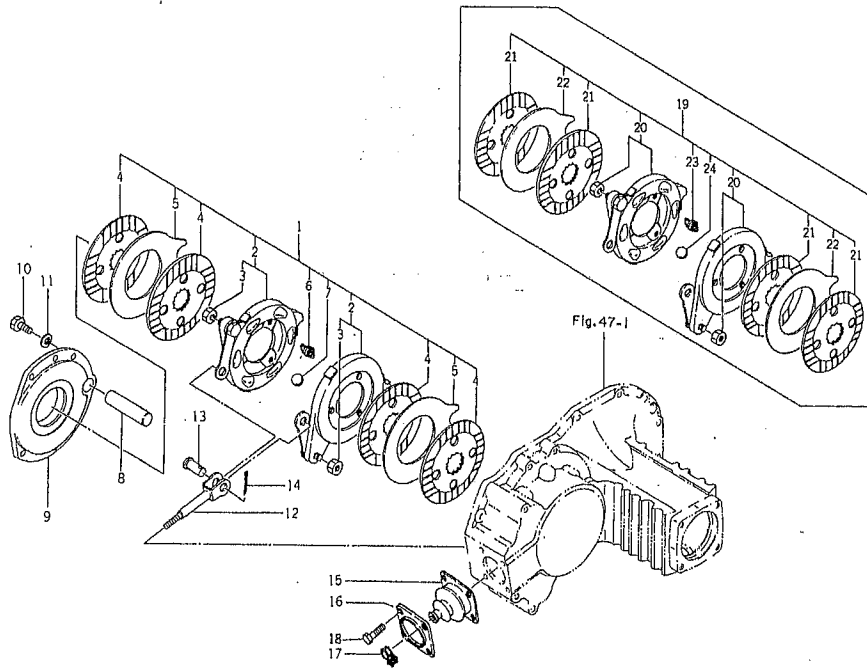
見出番号	部品コード	品名	個数						規格	備考
			TL2100		TL2300		TL2500			
			F		F		F			
46-26	1444-319-0030-0	トルク スプリング (37)	1	1	1	1	1	1		
46-27	V58014-060250	スプリング ピン (W)	1	1	1	1	1	1	6×25	
46-28	V59013-090900	テッセン	1	1	1	1	1	1	0.9×90	
46-29	V70414-004000	Cガタ トメワ (ジク)	2	2	2	2	2	2	40	

Fig.47 リヤアクスルハウジング関係



見出番号	部品コード	品名	個		数		規格	備考
			TL2100	F	TL2300	F		
47- 1	1444-321-0010-0	リヤ アクスル ハウジング (L)	1	1	1	1	1	
47- 2	1444-321-0020-0	リヤ アクスル ハウジング (R)	1	1	1	1	1	
47- 3	V52010-100220	ヘイコウ ピン (A)	4	4	4	4	4	10×22
47- 4	V20146-100300	コガタ ボルト	18	18	18	18	18	M10×30 (9T)
47- 5	V20146-100500	コガタ ボルト	8	8	8	8	8	M10×50 (9T)
47- 6	V20146-101100	コガタ ボルト	8	8	8	8	8	M10×110 (9T)
47- 7	V40116-001000	S.W	34	34	34	34	34	M10
47- 8	V20146-100350	コガタ ボルト				2		M10×35
47- 9	1444-324-0010-0	ホイール シャフト	2	2				
47- 9-1	1446-324-0010-0	ホイール シャフト			2	2	2	
47-10	1444-324-0020-0	ホイール ギヤ (55)	2	2	2	2	2	
47-11	1444-324-0030-0	カラー (56×65×240)	2	2	2	2	2	
47-12	1444-324-0040-0	シール プッシュ	2	2	2	2	2	
47-13	V72110-310550	"O" リング	2	2	2	2	2	G55
47-14	V60011-062090	R.B.B	2	2	2	2	2	6209
47-15	V60711-060110	R.B.B	2	2	2	2	2	6011NR
47-16	V74416-890120	オイル シール	2	2	2	2	2	AE3459AO (TC689012)
47-17	V74216-890070	オイル シール	2	2	2	2	2	AG6761AC (VC68907)
47-18	1444-324-0050-0	ストップ リング	4	4	4	4	4	
47-19	1444-324-0060-0	アクスル シール メタル	2	2	2	2	2	
47-20	V20126-080200	コガタ ボルト	8	8	8	8	8	M8×20
47-21	V40116-000800	S.W	8	8	8	8	8	M8

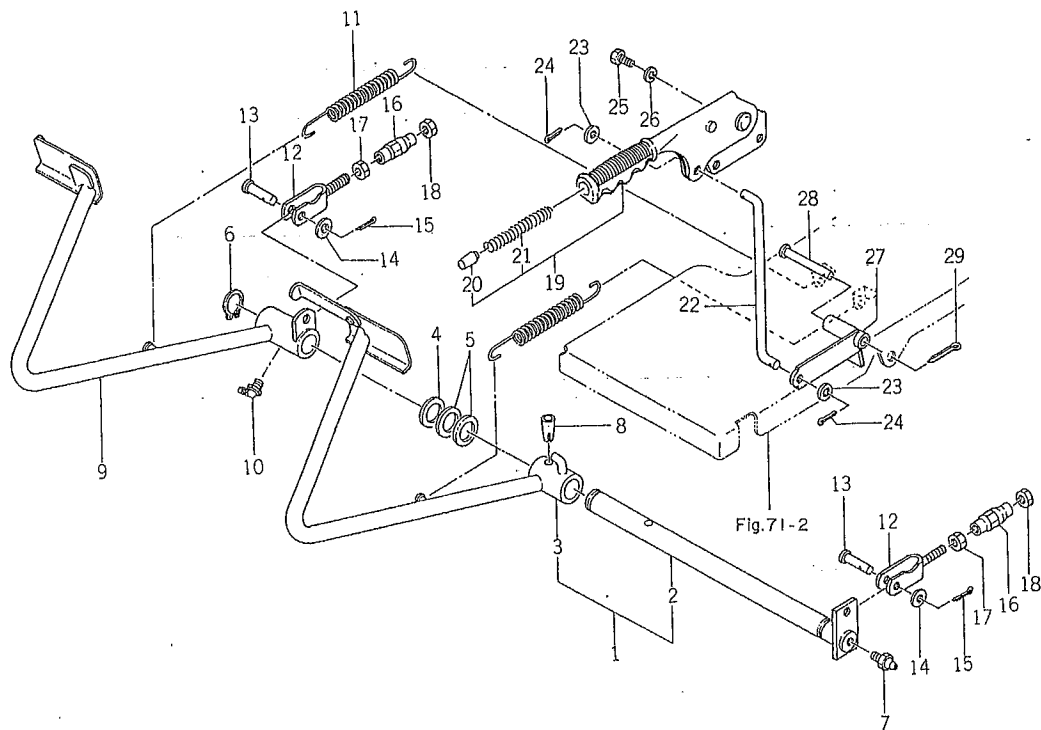
Fig.48 ブレーキ関係



見出番号	部品コード	品名	個数						規格	備考
			TL2100	F	TL2300	F	TL2500	F		
48- 1	1444-327-2000-0	ディスク ブレーキ ASSY	2	2	2	2	2	2	M10(3種) No. 1~A	
48- 2		・アクチュエータ COMP	4	4	4	4	4	4		
48- 3		・ナット	4	4	4	4	4	4		
48- 4	1444-327-2010-0	・ディスク プレート	8	8	8	8	8	8		
48- 5	1444-327-2020-0	・セパレータ プレート	4	4	4	4	4	4		
48- 6	1444-327-2030-0	・リターン スプリング	6	6	6	6	6	6		
48- 7	V68020-000240	・スチール ボール	12	12	12	12	12	12		3/4"
48- 8	1444-327-0010-0	トルク ピン	2	2	2	2	2	2		
48- 9	1444-327-0020-0	ブレーキ メタル	2	2	2	2	2	2		
48-10	V20146-100250	コガタ ボルト	12	12	12	12	12	12		M10×25 (9T)
48-11	V40116-001000	S.W	12	12	12	12	12	12		M10
48-12	1444-327-2200-0	ブレーキ ロッド COMP	2	2	2	2	2	2		
48-13	1444-327-0030-0	ピン (15×30)	2	2	2	2	2	2		
48-14	V50015-300200	ワリ ピン	2	2	2	2	2	2		3×20
48-15	1444-327-0040-0	ブーツ	2	2	2	2	2	2		
48-16	1444-327-0050-0	プレッシャ プレート	2	2	2	2	2	2		
48-17	1417-102-0050-0	ホース バンド	2	2	2	2	2	2		
48-18	V20126-080160	コガタ ボルト	8	8	8	8	8	8		M8×16
48-19	1444-327-2001-0	ディスク ブレーキ ASSY	2	2	2	2	2	2		M10(3種) No. B~
48-20		・アクチュエータ COMP	4	4	4	4	4	4		
48-21	1444-327-2011-0	・ディスク プレート	8	8	8	8	8	8		
48-22	1444-327-2021-0	・セパレータ プレート	4	4	4	4	4	4		
48-23	1444-327-2030-0	・リターン スプリング	6	6	6	6	6	6		
48-24	V68020-000190	・スチール ボール	24	24	24	24	24	24	19/32"	

	TL2100	TL2100F	TL2300	TL2300F	TL2500	TL2500F
A No.	1683	2287	2799	2833	1296	2467
B No.	1684~	2288~	2800~	2834~	1297~	2468~

Fig.49 ブレーキペダル関係

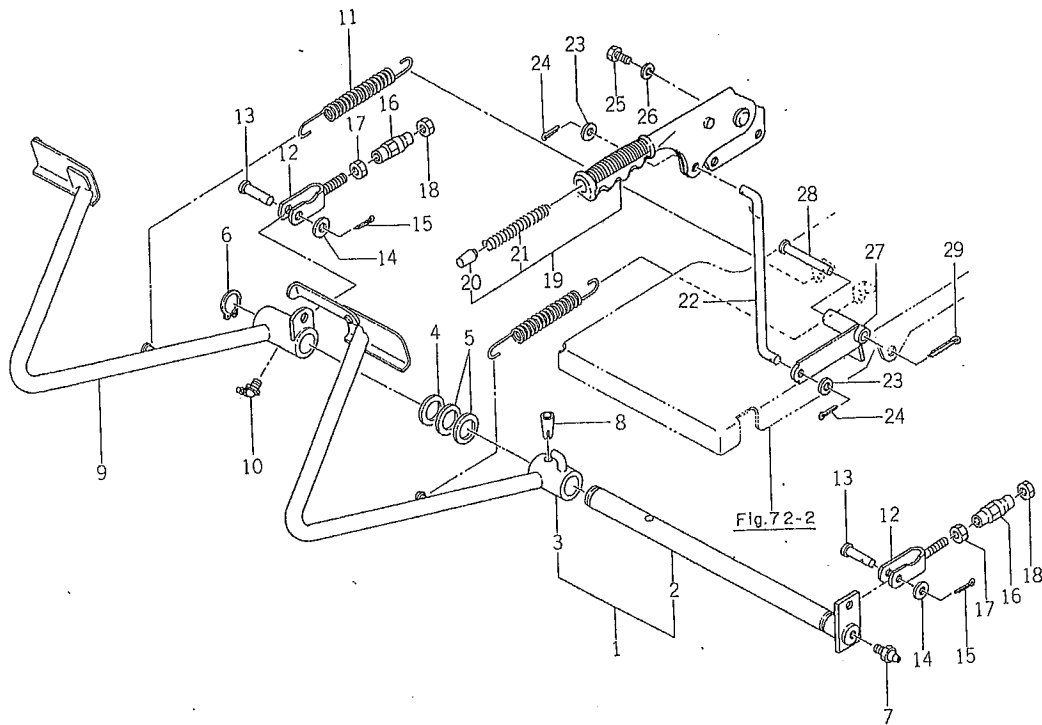


見出番号	部品コード	品名	個数			規格	備考
			TL2100	TL2300	TL2500		
49-1	1444-328-2000-0	ブレーキ シャフト SET	1	1			
49-2		・ブレーキ シャフト COMP	1	1			△
49-3		・ブレーキ ペダル(L) COMP	1	1			△
49-4	1421-312-0020-0	ワッシャ (26×36×1)	AR	AR			
49-5	1444-328-0010-0	ワッシャ (26×46×3)	2	2			
49-6	V70414-002500	Cガタ トメワ (ジク)	1	1		25	
49-7	1432-403-2260-0	グリス ニップル	1	1		A-M6F P=1.0	
49-8	V51110-080500	サキワリ テーパー ピン	1	1		8×50	
49-9	1444-328-2300-0	ブレーキ ペダル (R) COMP	1	1			
49-10	V76340-000000	グリス ニップル	1	1		B-PT1/8	
49-11	1403-312-0030-0	パーキング ブレーキ スプリング	2	2			
49-12	1444-328-2400-0	フタマタ COMP	2	2			
49-13	1444-328-0020-0	ピン (8×37)	2	2			
49-14	V41316-000800	ナミマル ザガネ	2	2		M8	
49-15	V50015-200180	ワリ ピン	2	2		2×18	
49-16	1444-122-0020-0	ターン バックル (M8)	2	2			
49-17	V30226-000800	ナット	2	2		M8 (3種)	
49-18	1401-122-0050-0	ナット (ヒダリ ネジ)	2	2		M8 (3種)	
49-19	1444-328-2700-0	パーキング ブレーキ ASSY	1	1			
49-20	1444-328-2720-0	・ボタン	1	1			
49-21	1444-328-2730-0	・スプリング	1	1			
49-22	1444-328-0030-0	パーキング ロッド	1	1			
49-23	V41316-000800	ナミマル ザガネ	2	2		M8	
49-24	V50015-200180	ワリ ピン	2	2		2×18	
49-25	V20126-080200	コガタ ボルト	2	2		M8×20	



見出番号	部品コード	品名	個数						規格	備考
			TL2100		TL2300		TL2500			
				F		F		F		
49-26	V40116-000800	S.W	2	2					M8	
49-27	1444-328-2500-0	パーキング アーム COMP	1	1						
49-28	1444-328-0040-0	ピン (10×71)	1	1						
49-29	V50015-200180	ワリ ピン	1	1					2×18	

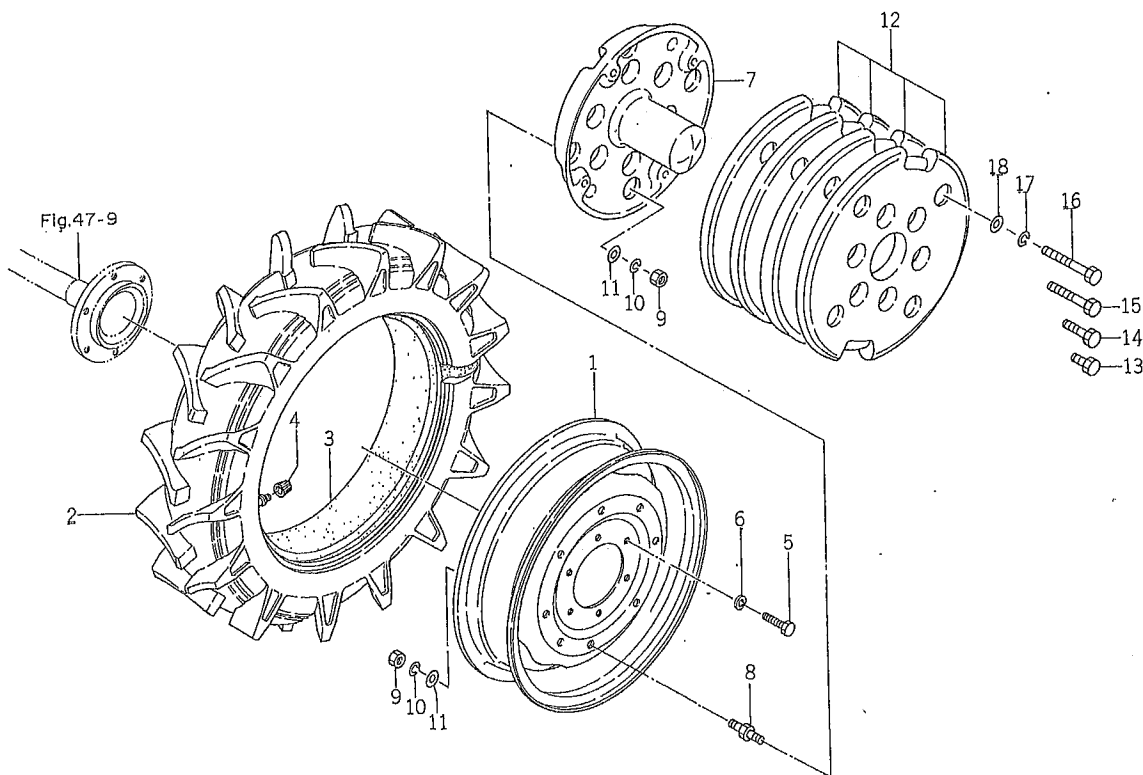
Fig.50 ブレーキペダル関係



見出番号	部品コード	品名	個数				規格	備考
			TL2100	TL2300	TL2500			
			F	F	F	F		
50-1	1444-328-2000-0	ブレーキ シャフト SET		1	1	1		
50-2		・ブレーキ シャフト COMP		1	1	1		△
50-3		・ブレーキ ペダル(L) COMP		1	1	1		△
50-4	1421-312-0020-0	ワッシャ (26×36×1)		AR	AR	AR	AR	
50-5	1444-328-0010-0	ワッシャ (26×46×3)		2	2	2	2	
50-6	V70414-002500	Cガタ トメワ (ジク)		1	1	1	1	25
50-7	1432-403-2260-0	グリス ニップル		1	1	1	1	A-M6F P=1.0
50-8	V51110-080500	サキワリ テーパー ピン		1	1	1	1	8×50
50-9	1444-328-2300-0	ブレーキ ペダル(R) COMP		1	1	1	1	
50-10	V76340-000000	グリス ニップル		1	1	1	1	B-PT1/8
50-11	1403-312-0030-0	パーキング ブレーキ スプリング		2	2	2	2	
50-12	1446-328-2000-0	フタマタ COMP		2	2	2	2	
50-13	1444-328-0020-0	ピン (8×37)		2	2	2	2	
50-14	V41316-000800	ナミマル ザガネ		2	2	2	2	M8
50-15	V50015-200180	ワリ ピン		2	2	2	2	2×18
50-16	1444-122-0020-0	ターン バックル (M8)		2	2	2	2	
50-17	V30226-000800	ナット		2	2	2	2	M8 (3種)
50-18	1401-122-0050-0	ナット (ヒダリ ネジ)		2	2	2	2	M8 (3種)
50-19	1444-328-2700-0	パーキング ブレーキ ASSY		1	1	1	1	
50-20	1444-328-2720-0	・ボタン		1	1	1	1	
50-21	1444-328-2730-0	・スプリング		1	1	1	1	
50-22	1444-328-0030-0	パーキング ロッド		1	1	1	1	
50-23	V41316-000800	ナミマル ザガネ		2	2	2	2	M8
50-24	V50015-200180	ワリ ピン		2	2	2	2	2×18
50-25	V20126-080200	コガタ ボルト		2	2	2	2	M8×20

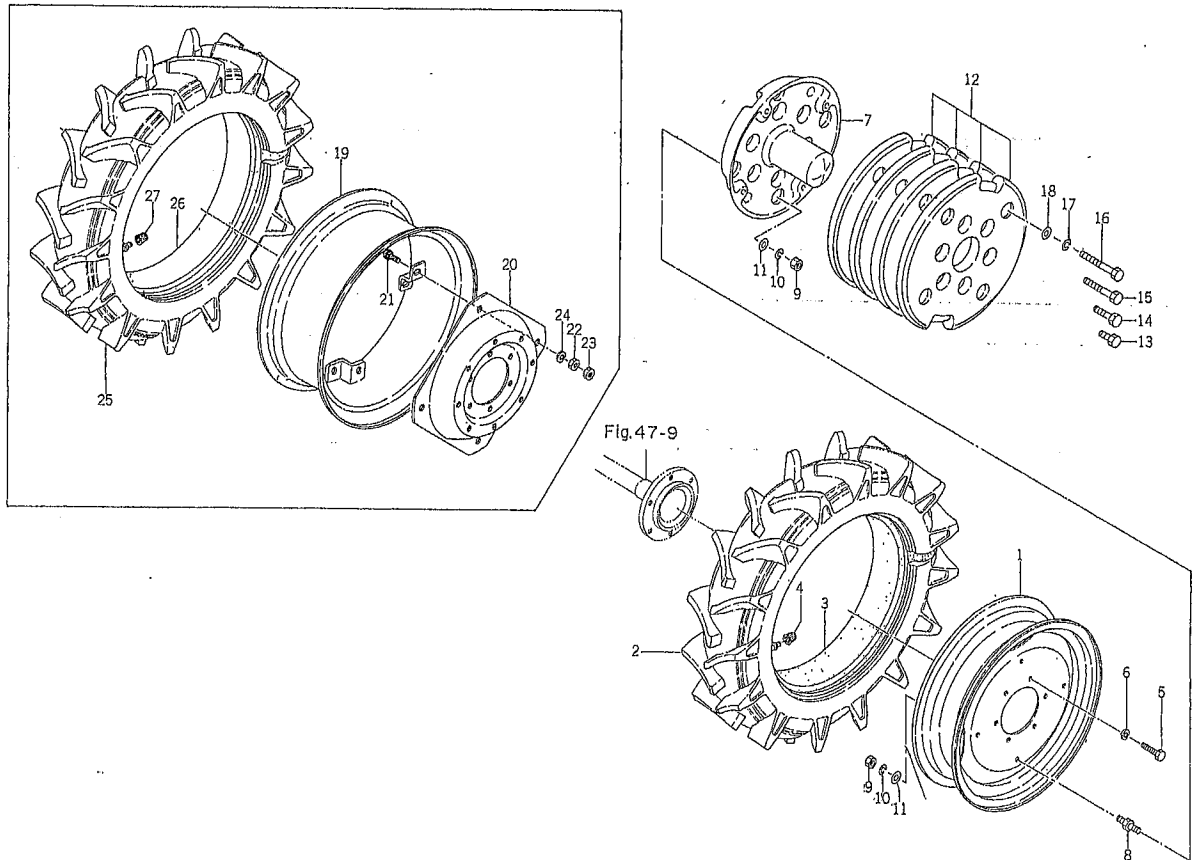
見出番号	部品コード	品名	個数						規格	備考
			TL2100		TL2300		TL2500			
				F		F		F		
50-26	V40116-000800	S.W			2	2	2	2	M8	
50-27	1444-328-2500-0	パーキング アーム COMP			1	1	1	1		
50-28	1444-328-0040-0	ピン (10×71)			1	1	1	1		
50-29	V50015-200180	ワリ ピン			1	1	1	1	2×18	

Fig.51 リヤホイール関係



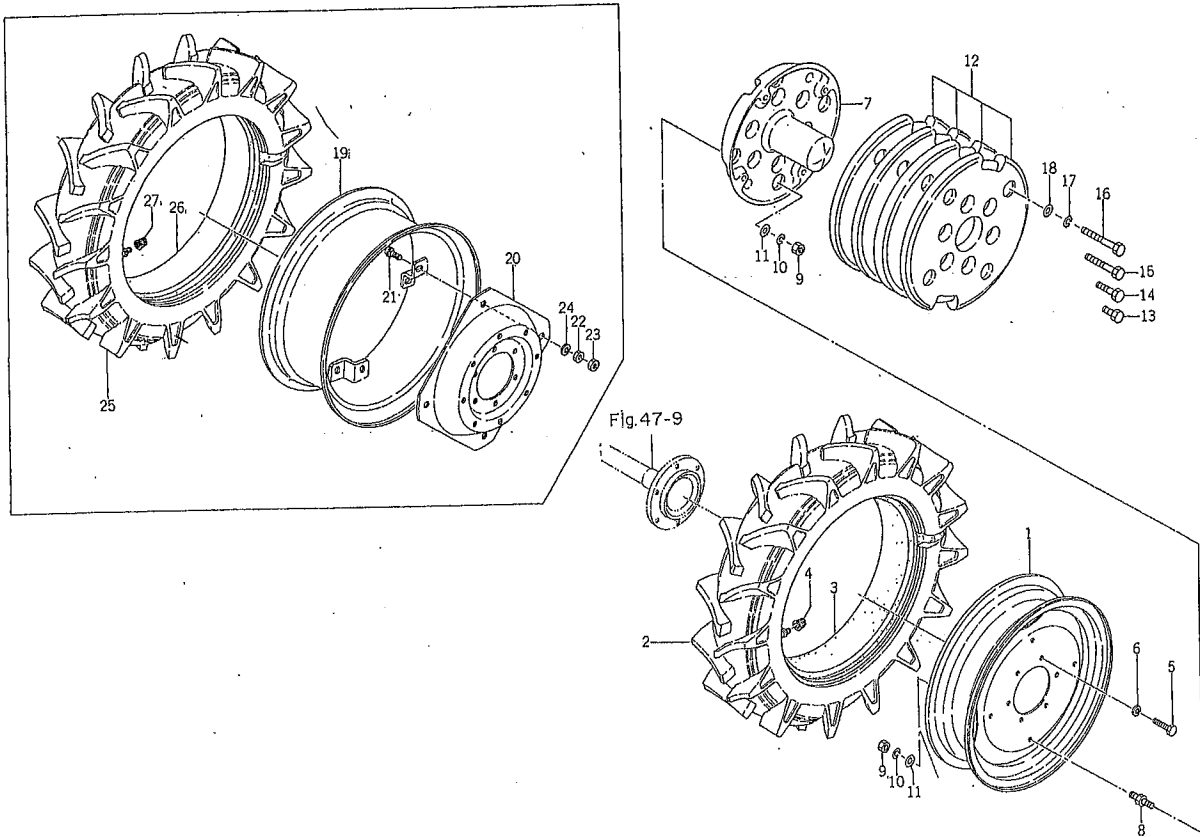
見出番号	部品コード	品名	個数			規格	備考
			TL2100	TL2300	TL2500		
51-1	1445-331-2200-1	W7-22 ホイル リム COMP	2	2			
51-2	1445-331-2110-0	タイヤ	2	2		9.5-22 -4PLY	
51-3	V88900-009220	チューブ	2	2		9-22	
51-4	V99930-000100	タイヤバルブキャップ	2	2		JISD 4212A形	
51-5	V20146-160300	コガタボルト	12	12		M16×30 (9T)	
51-6	V40116-001600	S.W	12	12		M16	
51-0-1	1444-095-2200-0	リヤホイールウエイト(A) SET	1	1			★
51-7	1444-952-0020-0	・リヤホイールウエイト(A)	2	2			★
51-8	1444-952-2200-0	・ボルト(A) COMP	8	8			★
51-9	V30026-001600	・ナット	16	16		M16	★
51-10	V40116-001600	・S.W	16	16		M16	★
51-11	V41316-001600	・ナミマルザガネ	16	16		M16	★
51-0-2	1444-095-2300-0	リヤホイールウエイト(1) SET	1	1			★12…2個, 13, 17, 18, 含む
51-0-3	1444-095-2400-0	リヤホイールウエイト(2) SET	1	1			★12…4個, 14, 17, 18, 含む
51-0-4	1444-095-2500-0	リヤホイールウエイト(3) SET	1	1			★12…6個, 15, 17, 18, 含む
51-0-5	1444-095-2600-0	リヤホイールウエイト(4) SET	1	1			★12…8個, 16, 17, 18, 含む
51-12	1444-952-0030-0	・リヤホイールウエイト(B)	AR	AR			★
51-13	V40116-160400	・コガタボルト	8	8		M16×40	★
51-14	V40116-160750	・コガタボルト	8	8		M16×75	★
51-15	V40116-161100	・コガタボルト	8	8		M16×110	★
51-16	V40116-161500	・コガタボルト	8	8		M16×150	★
51-17	V40116-001600	・S.W	8	8		M16	★
51-18	V41316-001600	・ナミマルザガネ	8	8		M16	★

Fig.52 リヤホイール関係



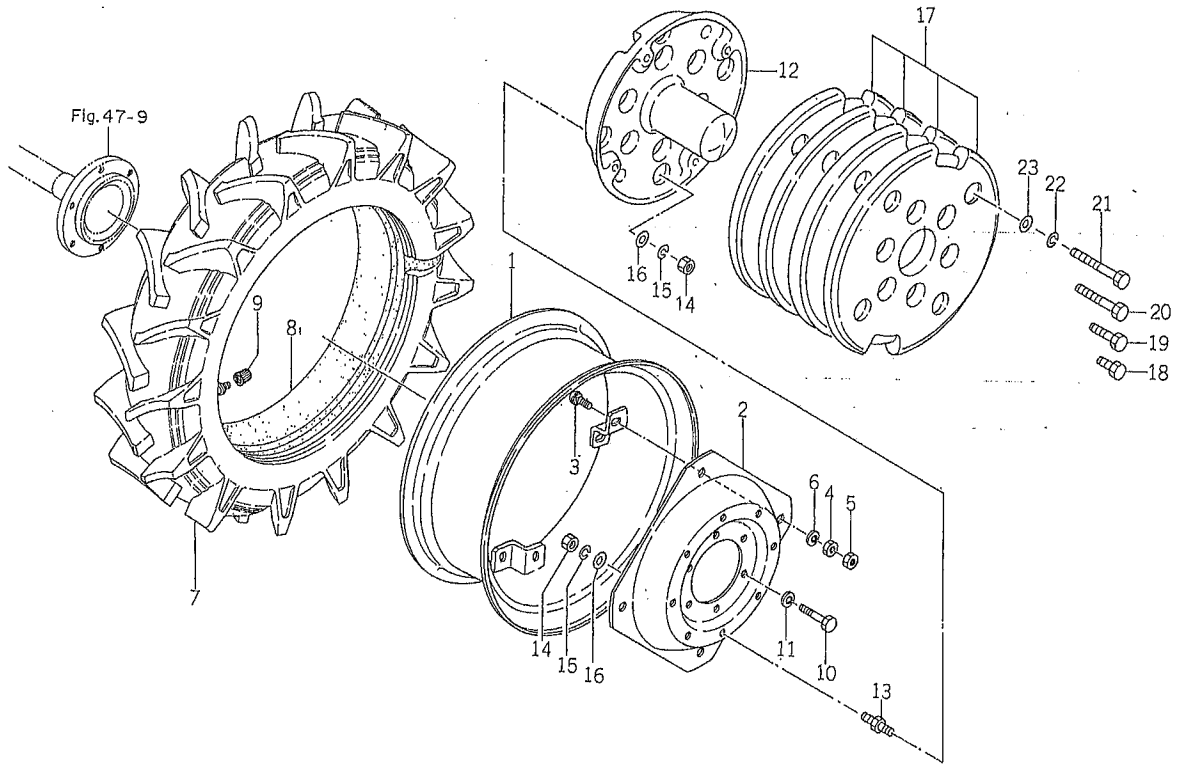
見出番号	部品コード	品名	個数			規格	備考
			TL2100	TL2300	TL2500		
52- 1	1444-331-2200-1	W7-24 ホイル リム COMP			2	2	
52- 2	1446-331-2110-0	タイヤ			2	2	K除く
52- 3	V88900-009240	チューブ			2	2	
52- 4	V99930-000100	タイヤ バルブ キャップ			2	2	
52- 5	V20146-160300	コガタ ボルト			12	12	
52- 6	V40116-001600	S.W			12	12	
52- 0-1	1444-095-2200-0	リヤホイールウエイト(A) SET			1	1	★
52- 7	1444-952-0020-0	・リヤ ホイル ウエイト (A)			2	2	★
52- 8	1444-952-2200-0	・ボルト (A) COMP			8	8	★
52- 9	V30026-001600	・ナット			16	16	M16 ★
52-10	V40116-001600	・S.W			16	16	M16 ★
52-11	V41316-001600	・ナミマル ザガネ			16	16	M16 ★
52- 0-2	1444-095-2300-0	リヤホイールウエイト(1) SET			1	1	★12…2個, 13, 17, 18, 含む
52- 0-3	1444-095-2400-0	リヤホイールウエイト(2) SET			1	1	★12…4個, 14, 17, 18, 含む
52- 0-4	1444-095-2500-0	リヤホイールウエイト(3) SET			1	1	★12…6個, 15, 17, 18, 含む
52- 0-5	1444-095-2600-0	リヤホイールウエイト(4) SET			1	1	★12…8個, 16, 17, 18, 含む
52-12	1444-952-0030-0	・リヤ ホイル ウエイト (B)			AR	AR	★
52-13	V40116-160400	・コガタ ボルト			8	8	M16×40 ★
52-14	V40116-160750	・コガタ ボルト			8	8	M16×75 ★
52-15	V40116-161100	・コガタ ボルト			8	8	M16×110 ★
52-16	V40116-161500	・コガタ ボルト			8	8	M16×150 ★
52-17	V40116-001600	・S.W			8	8	M16 ★
52-18	V41316-001600	・ナミマル ザガネ			8	8	M16 ★
52-19	1447-331-2200-0	W10-24 ホイル リム			2	2	
52-20	1447-331-2120-0	リヤホイールディスク			2	2	K用

Fig.52 リヤホイール関係



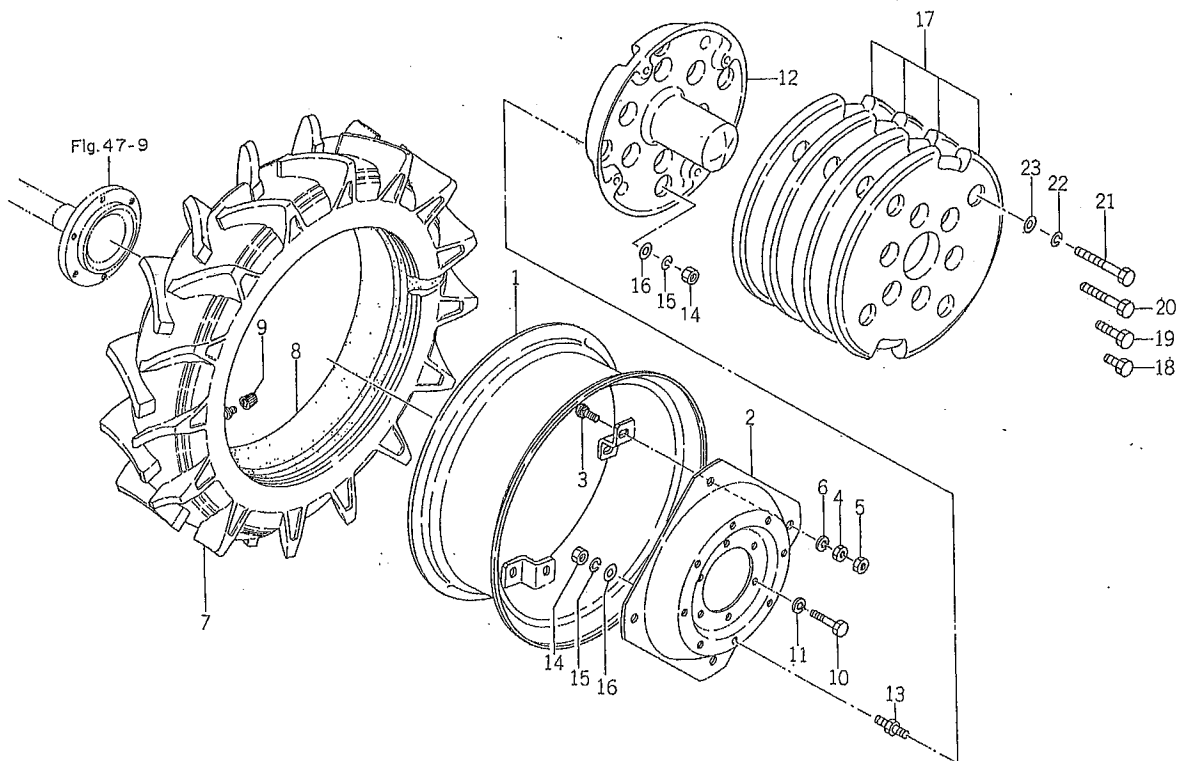
見出番号	部品コード	品名	個数			規格	備考
			TL2100	TL2300	TL2500		
			F	F	F		
52-21	1447-331-2130-0	カクネマル アタマ ボルト		8	8		
52-22	V30046-001600	ナット		8	8	M16(7T)	
52-23	V30246-001600	ナット		8	8	M16(3種)	
52-24	V40116-001600	S.W		8	8	M16	K用
52-25	1447-331-2140-0	タイヤ		2	2	11.2-24 -4PR	
52-26	V88900-011240	チューブ		2	2	11-24	
52-27	V99920-000300	タイヤバルブキャップ		2	2	JISD 4212CL型	

Fig.53 リヤホイール関係



見出番号	部品コード	品名	個数			規格	備考	
			TL2100	TL2300	TL2500			
			F	F	F			
53- 1	1447-331-2200-1	W10-24 ホイル リム			2	2		
53- 2	1447-331-2120-0	リヤ ホイル ディスク			2	2		
53- 3	1447-331-2130-0	カクネマル アタマ ボルト			8	8		
53- 4	V30046-001600	ナット			8	8	M16(7T)	
53- 5	V30246-001600	ナット			8	8	M16(7T)	
53- 6	V40116-001600	S.W			8	8	M16	
53- 7	1447-331-2140-0	タイヤ			2	2	11.2-24	
53- 8	V88900-011240	チューブ			2	2	11-24	
53- 9	V99930-000100	タイヤ バルブ キャップ			2	2	JISD	
53-10	V20146-160300	コガタ ボルト			12	12	4212A形	
53-11	V40116-001600	S.W			12	12	M16×30	
							(9T)	
53- 0-1	1444-095-2200-0	リヤホイールウエイト(A) SET			1	1		★
53-12	1444-952-0020-0	・リヤ ホイル ウエイト(A)			2	2		★
53-13	1444-952-2200-0	・ボルト (A) COMP			8	8		★
53-14	V30026-001600	・ナット			16	16	M16	★
53-15	V40116-001600	・S.W			16	16	M16	★
53-16	V41316-001600	・ナミマル ザガネ			16	16	M16	★
53- 0-2	1444-095-2300-0	リヤホイールウエイト(1) SET			1	1		★17…2個,18,22,23,含む
53- 0-3	1444-095-2400-0	リヤホイールウエイト(2) SET			1	1		★17…4個,19,22,23,含む
53- 0-4	1444-095-2500-0	リヤホイールウエイト(3) SET			1	1		★17…6個,20,22,23,含む
53- 0-5	1444-095-2600-0	リヤホイールウエイト(4) SET			1	1		★17…8個,21,22,23,含む
53-17	1444-952-0030-0	・リヤ ホイル ウエイト(B)			AR	AR		★
53-18	V40116-160400	・コガタ ボルト			8	8	M16×40	★
53-19	V40116-160750	・コガタ ボルト			8	8	M16×75	★
53-20	V40116-161100	・コガタ ボルト			8	8	M16×110	★

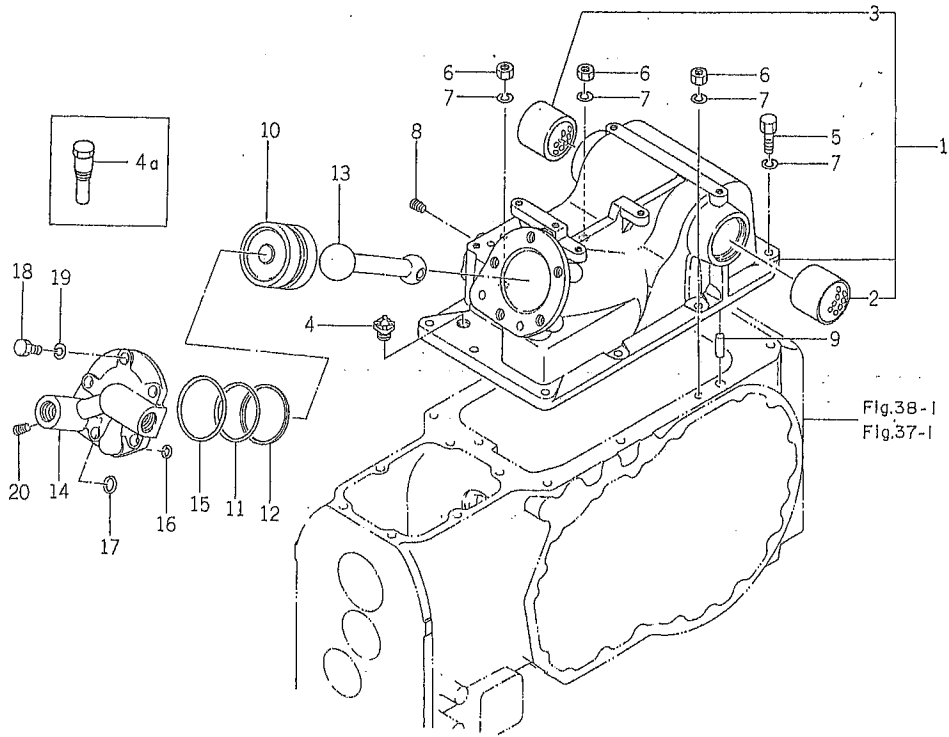
Fig.53 リヤホイール関係



見出番号	部品コード	品名	個数			規格	備考
			TL2100	TL2300	TL2500		
53-21	V40116-161500	・コガタ ボルト				8 8	M16×150 ★
53-22	V40116-001600	・S.W				8 8	M16 ★
53-23	V41316-001600	・ナミマル ザガネ				8 8	M16 ★

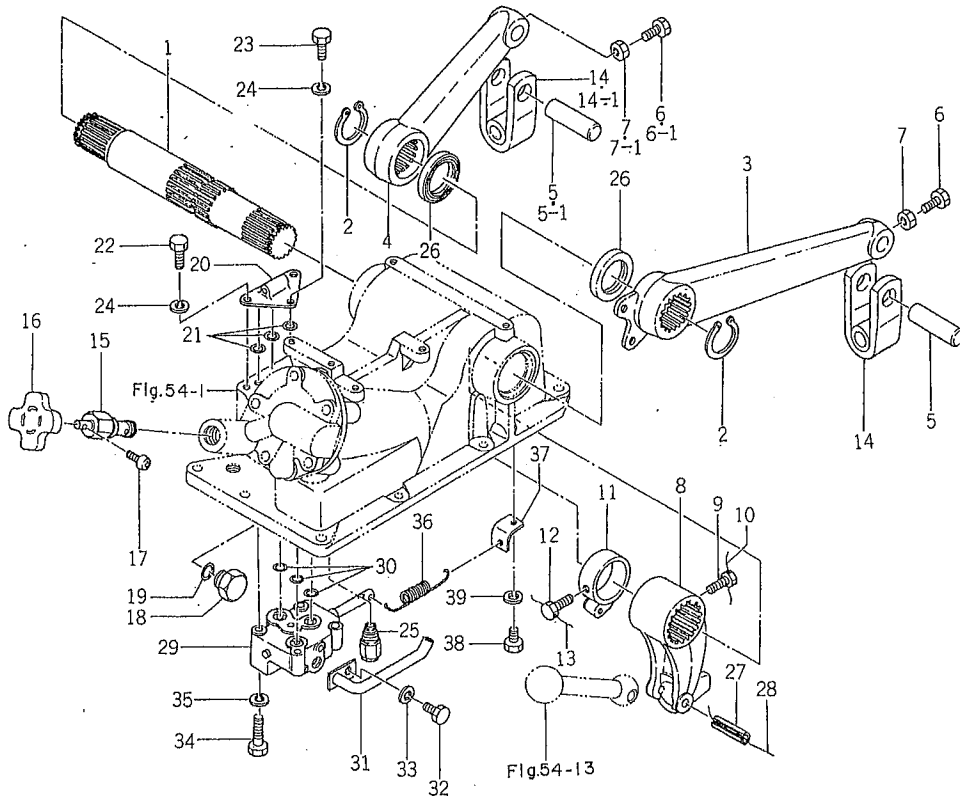


Fig.54 シリンダケース関係



見出番号	部品コード	品名	個数						規格	備考
			TL2100	TL2300	TL2500	F	F	F		
54- 1	1444-050-2000-0	シリンダ ケース SET	1	1	1	1	1	1		No. 1~A No. B~
54- 2	1444-501-0020-0	・マキ プッシュ (45×50×42)	1	1	1	1	1	1		
54- 3	1444-501-0030-0	・マキ プッシュ (50×55×42)	1	1	1	1	1	1		
54- 4	1444-412-0010-0	ブリーザ プラグ	1	1	1	1	1	1	PT3/8	
54- 4a	1444-501-2000-0	ブリーザ COMP	1	1	1	1	1	1		
54- 5	V20146-100300	コガタ ボルト	6	6	6	6	6	6	M10×30 (9T)	
54- 6	V30346-001000	コガタ ナット	4	4	4	4	4	4	M10(7T)	
54- 7	V40116-001000	S.W	10	10	10	10	10	10	M10	
54- 8	V78010-000020	シズミ プラグ	1	1	1	1	1	1	PT1/8	
54- 9	V52010-100280	ヘイコウ ピン (A)	2	2	2	2	2	2	10×28	
54-10	1444-503-0010-0	ピストン	1	1	1	1	1	1		
54-11	V72011-570650	"O" リング	1	1	1	1	1	1	P65	
54-12	1415-505-0060-0	バック アップ リング	1	1	1	1	1	1	P65	
54-13	1444-503-0020-0	ロッド	1	1	1	1	1	1		
54-14	1444-503-0050-0	シリンダ ヘッド	1	1	1	1	1	1		
54-15	V72111-310700	"O" リング	1	1	1	1	1	1	G70	
54-16	V72011-240120	"O" リング	1	1	1	1	1	1	P12	
54-17	V72011-240200	"O" リング	1	1	1	1	1	1	P20	
54-18	V20146-120300	コガタ ボルト	5	5	5	5	5	5	M12×30 (9T)	
54-19	V40116-001200	S.W	5	5	5	5	5	5	M12	
54-20	V78010-000020	シズミ プラグ	1	1	1	1	1	1	PT1/8	
	TL2100	TL2100F	TL2300	TL2300F	TL2500	TL2500F				
A No.	1685	2324	2006	2865	1302	2459				
B No.	1686~	2325~	2007.~	2866~	1303~	2460~				

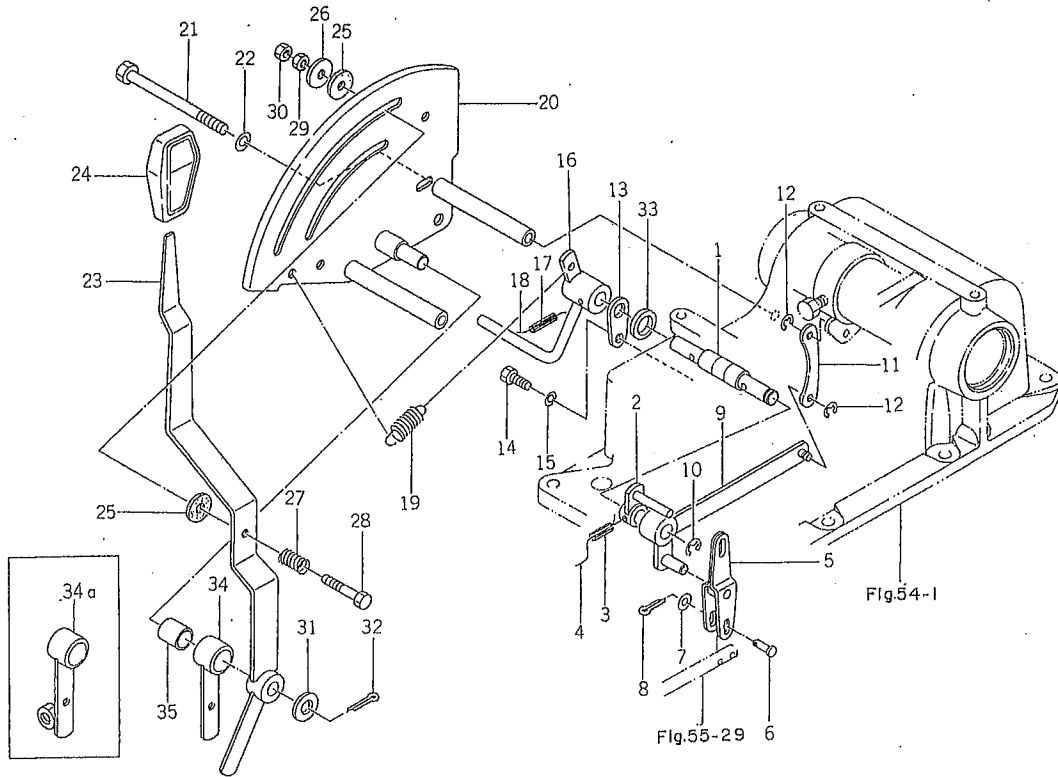
Fig.55 リフトアーム関係



見出番号	部品コード	品名	個数						規格	備考
			TL2100		TL2300		TL2500			
				F		F		F		
55- 1	1444-502-0010-0	リフト シャフト	1		1	1	1	1		
55- 2	V70414-004500	Cガタ トメワ (ジク)	2	2	2	2	2	2	45	
55- 3	1444-502-2000-0	リフト アーム (L) COMP	1	1	1	1	1	1		
55- 4	1444-502-2010-0	リフト アーム	1	1	1	1	1	1		
55- 5	1444-502-0020-0	リフト アーム ピン	2	2	2	2	2	2		
55- 5-1	1444-502-0020-0	リフト アーム ピン					1			
55- 6	1404-502-0130-0	コガタ ボルト (M18×25)	2	2	2	2	2	2		2300F-GKX除く
55- 6-1	1404-502-0130-0	コガタ ボルト (M8×25)					1			
55- 7	V30226-000800	ナット	2	2	2	2	2	2	M8 (3種)	
55- 7-1	V30226-000800	ナット					1			2300F-GKX型用
55- 8	1444-502-0030-0	リフト クランク	1	1	1	1	1	1		
55- 9	1403-209-0060-0	コガタ ボルト (M8×20)	1	1	1	1	1	1	M8×20	
55-10	V59013-122800	テッセン	1	1	1	1	1	1	1.2×280	
55-11	1444-502-2100-0	ポジション ボス COMP	1	1	1	1	1	1		
55-12	1403-209-0060-0	コガタ ボルト (M8×20)	1	1	1	1	1	1		
55-13	V59013-122500	テッセン	1	1	1	1	1	1	1.2×250	
55-14	1444-502-2200-0	リフト ブラケット フォーク COMP	2	2	2	2	2	2		2300F-GKX型除く
55-14-1	1444-502-2200-0	リフト ブラケット フォーク COMP					1			2300F-GKX型用
55-15	1444-503-2200-0	スロー リターン チェック ベン ASSY	1	1	1	1	1	1		
55-16	1444-503-0070-0	アジャスト ハンドル	1	1	1	1	1	1		
55-17	V11116-400160	プラス ナベ コネジ	1	1	1	1	1	1	M4×16	
55-18	1444-503-0060-0	メクラ プラグ (M22)	1	1	1	1	1	1		
55-19	V72011-240200	"O" リング	1	1	1	1	1	1	F20	
55-20	1416-505-0030-0	サブコン カバー	1	1	1	1	1	1		
55-21	V72011-240140	"O" リング	3	3	3	3	3	3	F14	

見出番号	部品コード	品名	個数						規格	備考
			TL2100		TL2300		TL2500			
				F		F		F		
55-22	V20126-080200	コガタ ボルト	2	2	2	2	2	2	M8×20	
55-23	V20126-080250	コガタ ボルト	1	1	1	1	1	1	M8×25	
55-24	V40116-000800	S.W	3	3	3	3	3	3	M8	
55-25	1444-503-2301-0	セフティー バルブ ASSY	1	1	1	1	1	1		
55-26	1444-501-0040-0	オイル シール	2	2	2	2	2	2	OS45554	
55-27	V58014-080500	スプリング ピン (W)	1	1	1	1	1	1	8×50	
55-28	V59013-121700	テッセン	1	1	1	1	1	1	1.2×170	
55-29	1444-503-2001-0	コントロール バルブ ASSY	1	1	1	1	1	1		
55-30	V72011-240120	"O"リング	3	3	3	3	3	3	P12	
55-31	1444-503-2100-0	オイル パイプ COMP	1	1	1	1	1	1		
55-32	V20126-080120	コガタ ボルト	1	1	1	1	1	1	M8×12	
55-33	V40116-000800	S.W	1	1	1	1	1	1	M8	
55-34	V20126-080400	コガタ ボルト	4	4	4	4	4	4	M8×40	
55-35	V40116-000800	S.W	4	4	4	4	4	4	M8	
55-36	1444-503-0030-0	テンション スプリング(91)	1	1	1	1	1	1		
55-37	1444-503-0040-0	スプリング フック	1	1	1	1	1	1		
55-38	V20026-060120	ボルト	1	1	1	1	1	1	M6×12	
55-39	V40116-000600	S.W	1	1	1	1	1	1	M6	

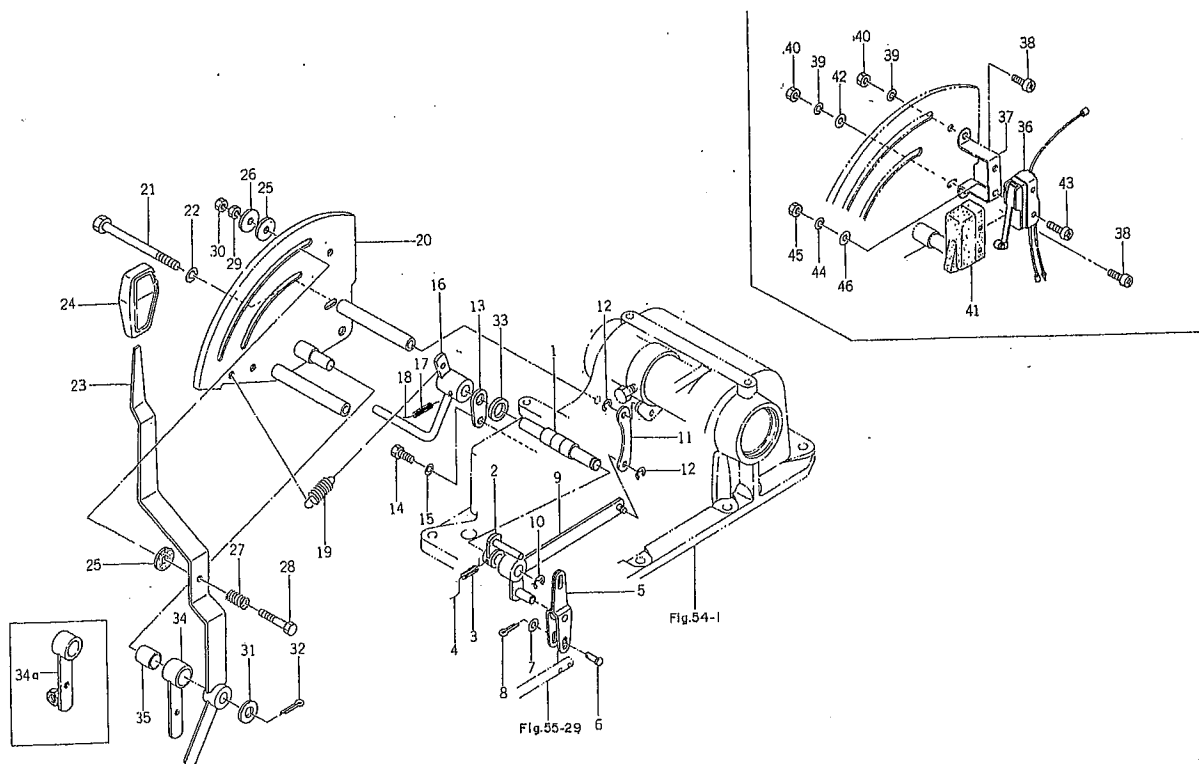
Fig.56 ポジションコントロール関係



見出番号	部品コード	品名	個数			規格	備考	
			TL2100	TL2300	TL2500			
			F	F	F			
56-1	1444-505-0010-0	ポジション シャフト	1	1				
56-2	1444-505-2001-0	ポジション アーム (A) COMP	1	1				
56-3	V58014-040180	スプリング ピン (W)	1	1			4×18	
56-4	V59013-090700	テッセン	1	1			0.9×70	
56-5	1444-505-2100-0	スプール リンク COMP	1	1				
56-6	1434-503-0020-0	ピン (5×17)	1	1				
56-7	V41316-000500	ナミマル ザガネ	1	1			M5	
56-8	V50015-200150	ワリ ピン	1	1			2×15	
56-9	1444-505-2200-0	フィード バック アーム COMP	1	1				
56-10	V71014-000900	Eガタ トメワ	1	1			9	
56-11	1444-505-0021-0	アーム (D)	1	1				
56-12	V71014-000400	Eガタ トメワ	2	2			4	
56-13	1421-507-0070-0	ストッパ	1	1				
56-14	V20126-080160	コガタ ボルト	1	1			M8×16	
56-15	V40116-000800	S.W	1	1			M8	
56-16	1444-505-2301-0	ポジション アーム (B) COMP	1	1				
56-17	V58014-040240	スプリング ピン (W)	1	1			4×25	
56-18	V59013-091000	テッセン	1	1			0.9×100	
56-19	1444-505-0030-0	テンション スプリング (45)	1	1				
56-20	1444-506-2000-0	レバー ガイド COMP	1	1				
56-21	V20126-081150	コガタ ボルト	2	2			M8×115	
56-22	V40116-000800	S.W	2	2			M8	
56-23	1444-506-2100-0	ポジション レバー COMP	1	1				
56-24	1432-242-0040-0	グリップ (B)	1	1				
56-25	1421-507-0130-0	ライニング	2	2				

見出番号	部品コード	品名	個数						規格	備考
			TL2100		TL2300		TL2500			
				F		F		F		
56-26	1421-507-0140-0	ワッシャ (6×24×2)	1	1						
56-27	1421-507-0150-0	プレッシャ スプリング (26)	1	1						
56-28	V20026-060400	ボルト	1	1				M6×40		
56-29	V30026-000600	ナット	1	1				M6		
56-30	V30226-000600	ナット	1	1				M6 (3種)		
56-31	V41316-001200	ナミマル ザガネ	1	1				M12		
56-32	V50015-200250	ワリ ピン	1	1				2×25		
56-33	V74211-624040	オイル シール	1	1				VC16244		
56-34	1444-050-2100-0	コントロール アーム SET	1	1					No.1~961 FNo.1~819	
56-34a	1444-507-2800-0	コントロール アーム SET	1	1					No.962 ~ FNo.820 ~	
56-35	1444-507-0010-0	・ブッシュ (16×18×18)	1	1						

Fig.57 ポジションコントロール関係

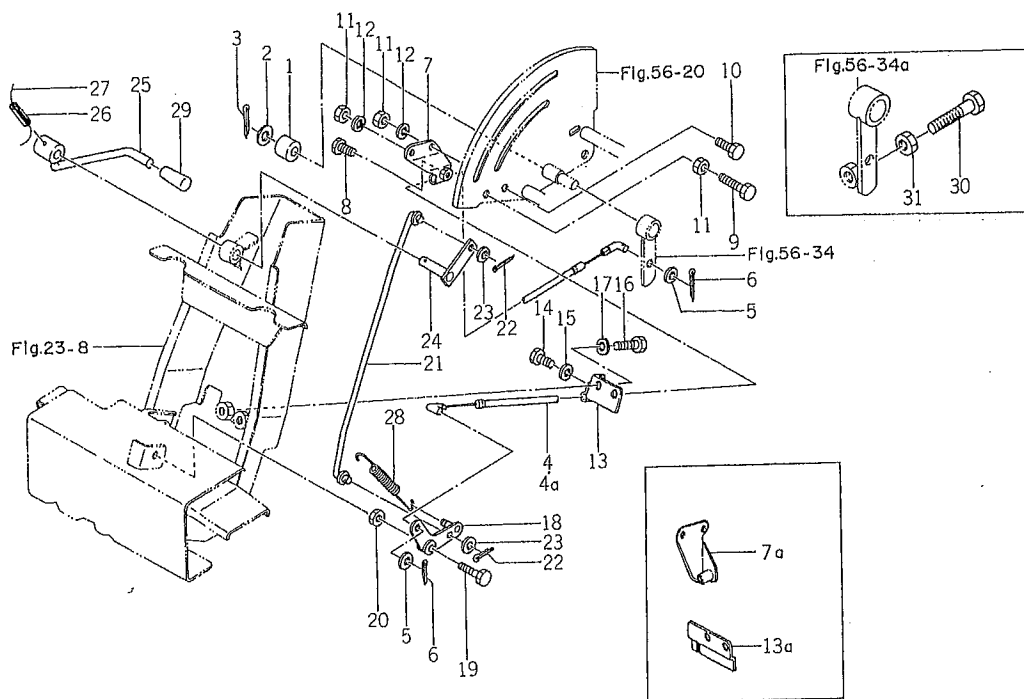


見出番号	部品コード	品名	個数				規格	備考
			TL2100	TL2300	TL2500			
57-1	1444-505-0010-0	ポジション シャフト			1	1		
57-2	1444-505-2001-0	ポジション アーム (A) COMP			1	1		
57-3	V58014-040180	スプリング ピン (W)			1	1	1	4×18
57-4	V59013-090700	テッセン			1	1	1	0.9×70
57-5	1444-505-2100-0	スプール リンク COMP			1	1	1	
57-6	1434-503-0020-0	ピン (5×17)			1	1	1	
57-7	V41316-000500	ナミマル ザガネ			1	1	1	M5
57-8	V50015-200150	ワリ ピン			1	1	1	2×15
57-9	1444-505-2200-0	フィード バック アーム COMP			1	1	1	
57-10	V71014-000900	Eガタ トメワ			1	1	1	9
57-11	1444-505-0021-0	アーム (D)			1	1	1	
57-12	V71014-000400	Eガタ トメワ			2	2	2	4
57-13	1421-507-0070-0	ストップ			1	1	1	
57-14	V20126-080160	コガタ ボルト			1	1	1	M8×16
57-15	V40116-000800	S.W			1	1	1	M8
57-16	1444-505-2301-0	ポジション アーム (B) COMP			1	1	1	
57-17	V58014-040240	スプリング ピン (W)			1	1	1	4×25
57-18	V59013-091000	テッセン			1	1	1	0.9×100
57-19	1444-505-0030-0	テンション スプリング (45)			1	1	1	
57-20	1444-506-2000-0	レバー ガイド COMP			1	1	1	
57-21	V20126-081150	コガタ ボルト			2	2	2	M8×115
57-22	V40116-000800	S.W			2	2	2	M8
57-23	1444-506-2100-0	ポジション レバー COMP			1	1	1	
57-24	1432-242-0040-0	グリップ (B)			1	1	1	
57-25	1421-507-0130-0	ライニング			2	2	2	

見出番号	部品コード	品名	個 数						規 格	備 考
			TL2100		TL2300		TL2500			
			F		F		F			
57-26	1421-507-0140-0	ワッシャ (6×24×2)			1	1	1	1		
57-27	1421-507-0150-0	プレッシャ スプリング (26)			1	1	1	1		
57-28	V20026-060400	ボルト			1	1	1	1	M6×40	
57-29	V30026-000600	ナット			1	1	1	1	M6	
57-30	V30226-000600	ナット			1	1	1	1	M6 (3種)	
57-31	V41316-001200	ナミマル ザガネ			1	1	1	1	M12	
57-32	V50015-200250	ワリ ピン			1	1	1	1	2×25	
57-33	V74211-624040	オイル シール			1	1	1	1	VC16244	
57-34	1444-050-2100-0	コントロール アーム COMP			1	1	1	1		2300 No.1~985 FNo.1~804 2500 No.1~361 FNo.1~440 2300 No.986~ FNo.805~ 2500 No.362~ FNo.441~
57-34a	1444-507-2800-0	コントロール アーム COMP			1	1	1	1		
57-35	1444-507-0010-0	・ブッシュ (16×18×18)			1	1	1	1		
57-36	1446-622-2400-0	リミット スイッチ ASSY			1	1	1	1		
57-37	1446-622-0020-0	スイッチ プレート			1	1	1	1		
57-38	V11116-600120	プラス ナベコネジ			2	2	2	2	M6×12	
57-39	V40116-000600	S.W			2	2	2	2	M6	
57-40	V30026-000600	ナット			2	2	2	2	M6	
57-41	1446-622-0030-0	ゴム カバー			1	1	1	1		
57-42	V41316-000600	ナミマル ザガネ			1	1	1	1	M6	
57-43	V11116-400300	プラス ナベコネジ			2	2	2	2	M4×30	
57-44	V40116-000400	S.W			2	2	2	2	M4	
57-45	V30026-000400	ナット			2	2	2	2	M4	
57-46	V41316-000400	ナミマル ザガネ			2	2	2	2	M4	

G 用

Fig.58 コントロールアーム関係



見出番号	部品コード	品名	個数			規格	備考
			TL2100	TL2300	TL2500		
			F	F	F		
58-1	1444-506-2120-0	ボス (12×25×16)	1	1			No.1~1588 FNo.1~1592
58-2	V41316-001200	ナミマル ザガネ	1	1		M12	
58-3	V50015-200250	ワリ ピン	1	1		2×25	
58-4	1444-507-2100-0	コントロール ワイヤ ASSY	1	1			No.1~961 FNo.1~819 No.962~ FNo.820~
58-4a	1444-507-2101-0	コントロール ワイヤ ASSY	1	1			
58-5	V41316-000500	ナミマル ザガネ	2	2		M5	No.1~961 FNo.1~819 No.962~ FNo.820~
58-6	V50015-150150	ワリ ピン	2	2		1.5×15	
58-7	1444-507-2200-0	ワイヤ ホルダ (A) COMP	1	1			
58-7a	1444-507-2201-0	ワイヤ ホルダ (A) COMP	1	1			
58-8	V20026-060160	ボルト	1	1		M6×16	No.1~961 FNo.1~819 No.962~ FNo.820~
58-9	V20026-060450	ボルト	1	1		M6×45	
58-10	V20026-060160	ボルト	1	1		M6×16	
58-11	V30026-000600	ナット	3	3		M6	
58-12	V40116-000600	S.W	2	2		M6	
58-13	1444-507-2300-0	ワイヤ ホルダ (B) COMP	1	1			
58-13a	1444-507-2301-0	ワイヤ ホルダ (B) COMP	1	1			
58-14	V20026-060160	ボルト	2	2		M6×16	
58-15	V40116-000600	S.W	2	2		M6	
58-16	V20026-060120	ボルト	2	2		M6×12	
58-17	V40116-000600	S.W	2	2		M6	
58-18	1444-507-2400-0	リンク (A) COMP	1	1			No.1~961 FNo.1~819 No.962~ FNo.820~
58-19	V20126-080300	コガタ ボルト	1	1		M8×30	
58-20	V30226-000800	ナット	1	1		M8 (3種)	
58-21	1444-507-2500-0	ロッド COMP	1	1			
58-22	V50015-150150	ワリ ピン	2	2		1.5×15	