

図注番号	部品コード	品名	個数		規格	備註
			TU 200	TU 180		
			2	2		
7-26	6212-628-001-00	・ブラケット	1	1		
7-27	6212-628-002-00	・ブラケット	1	1		
7-28	6212-628-003-00	・ブラケット	3	3		
7-29	6209-940-001-00	・スプリング	2	2	M8×50 7T	
7-30	6901-050-850-00	・ボルト	2	2	M8	
7-31	6909-164-008-00	・ワッシャー (WP)	2	2	M8 7T	
7-32	6909-110-508-00	ナット	2	2	M8	
7-33	6909-164-508-00	ワッシャー (WP)	1	1		
7-34	6212-523-002-00	ギヤ (アイドル)	1	1		
7-35	6212-531-002-00	シャフト (アイドル ギヤ)	1	1	6004NRC3×2	
7-36	6209-800-001-00	ベアリング	1	1		
7-37	6509-503-059-00	ワッシャー	1	1		
7-38	6509-000-162-10	ボルト 9T				

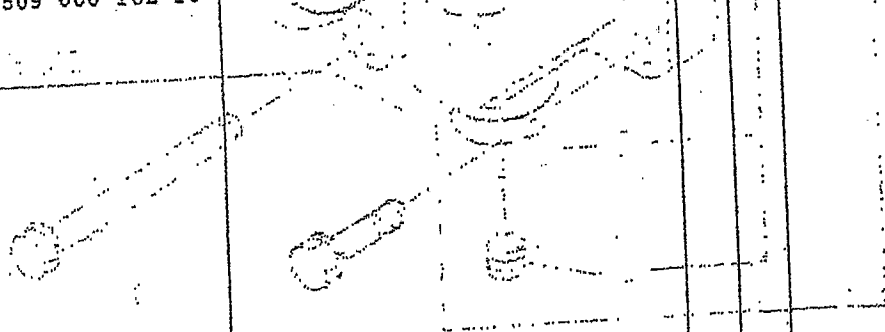
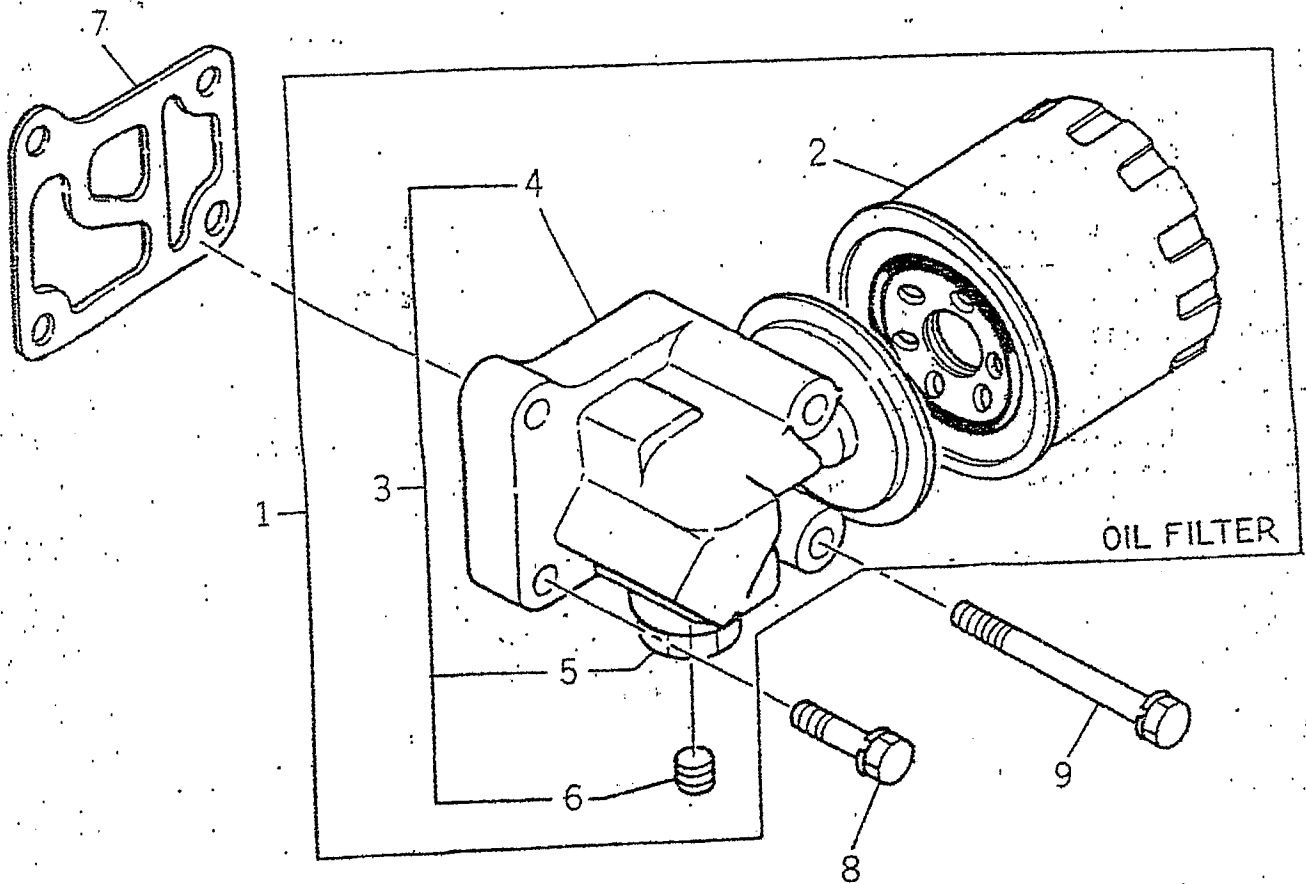
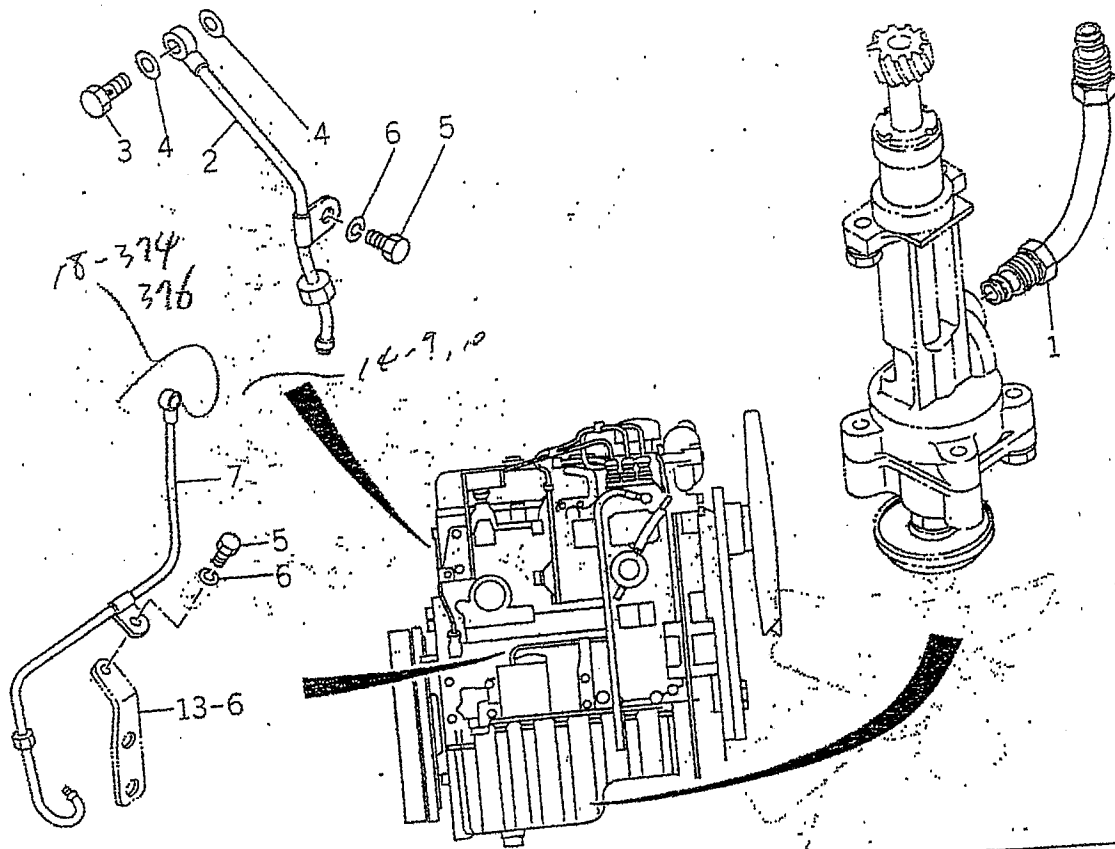


Fig. 8. オイルフィルタおよびフュエルフィルタ



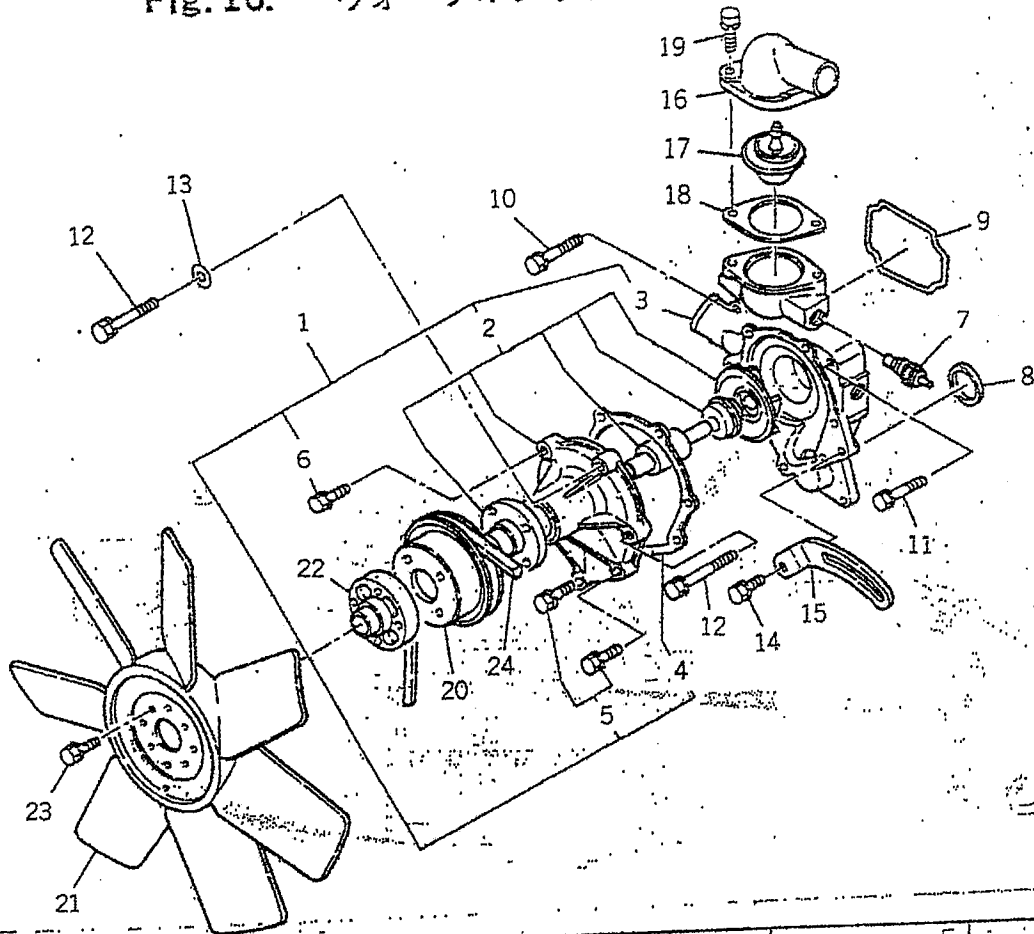
部品番号	部品コード	品名	個数		規格	備考
			TU 200	TU 180		
8-1	6513-200-196-40	オイル フィルタ ASSY	1	1		
8-2	6513-240-026-10	・カートリッジ	1	1		
8-3	6513-210-019-30	・ボディ ASSY	1	1		
8-4	6213-212-001-00	・ボディ	1	1		
8-5	6513-160-003-00	・バルブ ASSY	1	1		
8-6	6209-505-001-00	・プラグ	1	1		
8-7	6513-219-014-00	・ワッキン	2	2	M8×30 4T	
8-8	6901-900-830-00	・ボルト (WS)	2	2	M8×75 4T	
8-9	6209-032-001-00	・ボルト (WS)				

Fig.9. オイルパイプ



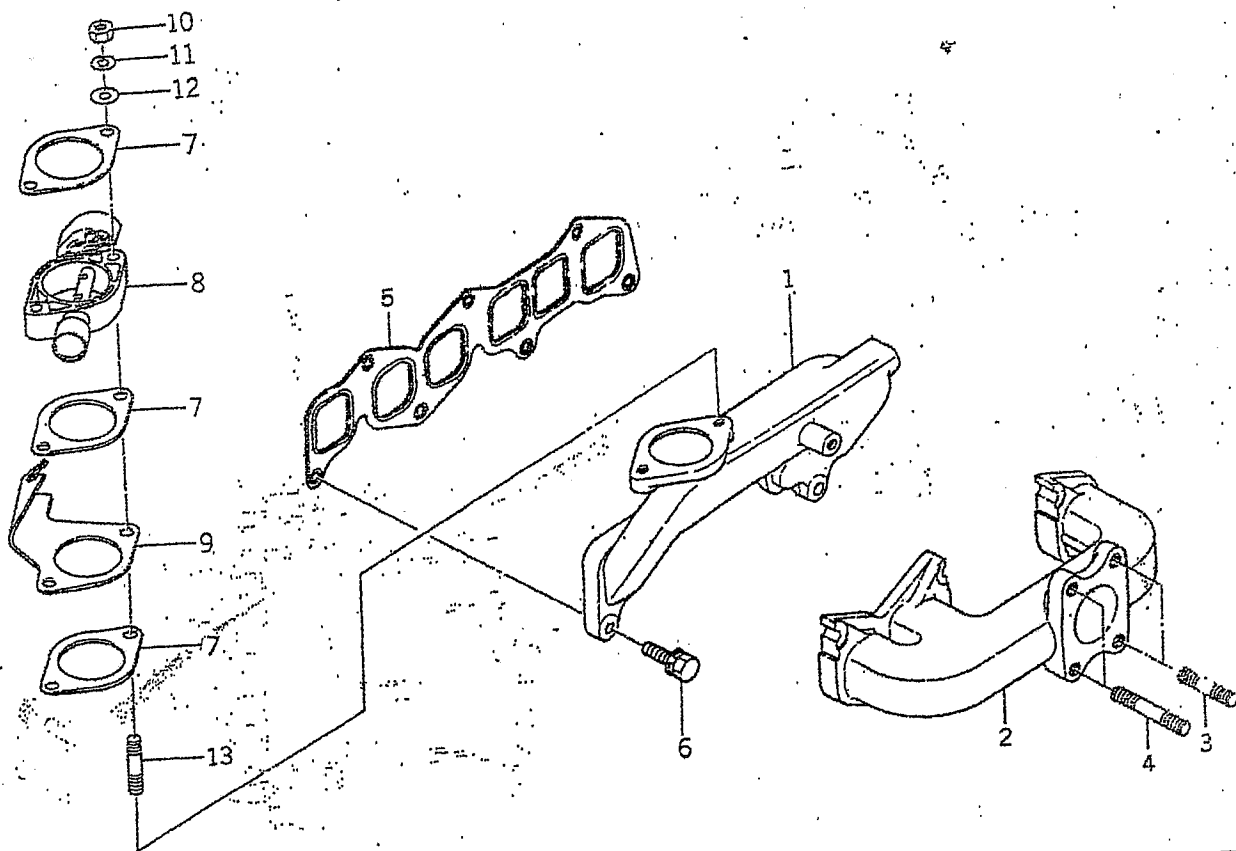
見込番号	部品コード	品名	個数		規格	備考
			TU 200	TU 180		
9-1	6913-312-325-00	オイルパイプ	1	1		
9-2	6213-311-002-00	オイルパイプ ASSY	1	1		
9-3	6909-906-105-10	アイボルト	1	1		
9-4	6909-920-843-00	パッキン	2	2		
9-5	6902-040-610-00	ボルト	2	2	M6×10 4T	
9-6	6909-150-506-00	ワッシャー	2	2	M6	
9-7	6213-311-001-40	オイルパイプ ASSY	1	1		

Fig. 10. ウォータポンプおよびファン



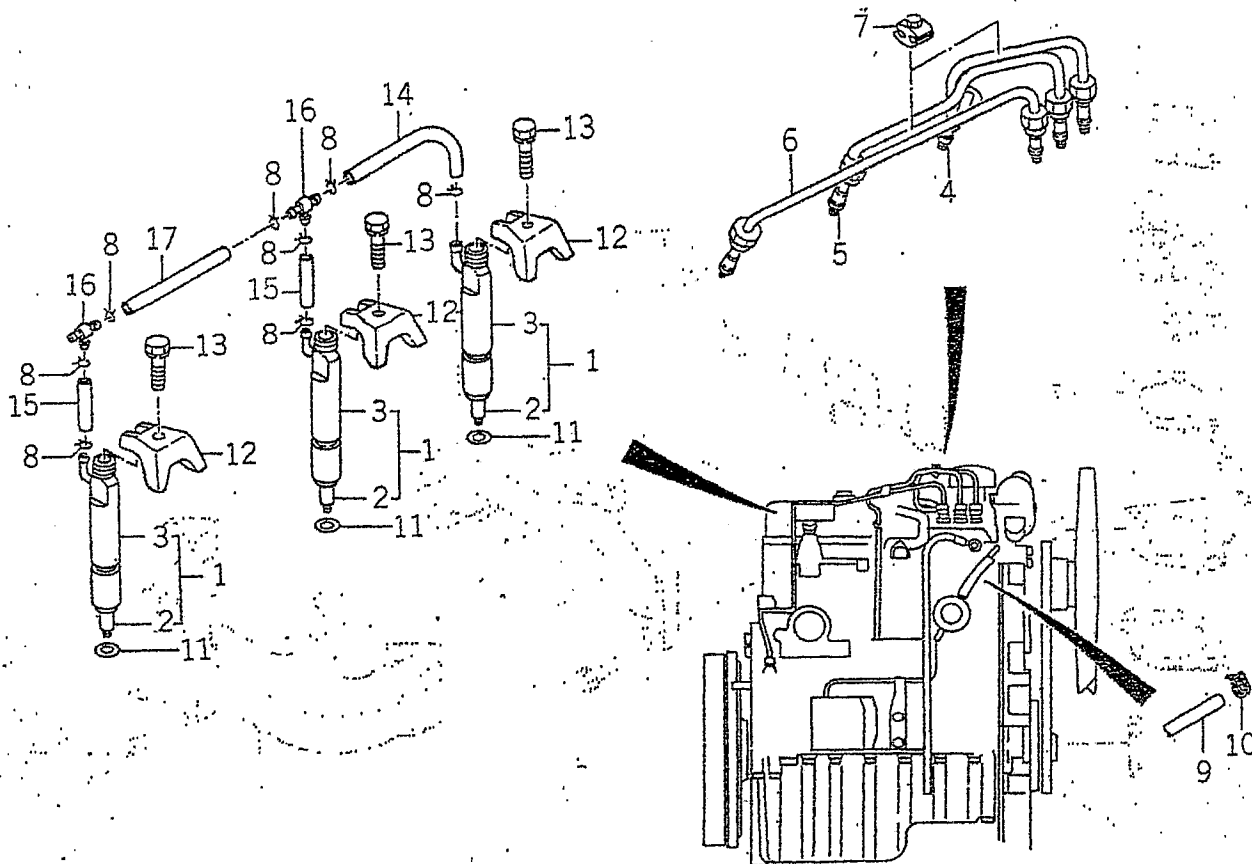
見出番号	部品コード	品名	個数		規格	備考
			TU 200	TU 180		
10-1	6213-610-001-00	ウォータ ポンプ ASSY	1	1		
10-2	6213-611-001-00	・ボディ ASSY(ウォータ ポンプ)	1	1		
10-3	6213-612-001-00	・カバー(ウォータ ポンプ)	1	1		
10-4	6213-613-001-00	・パッキン(ウォータ ポンプ)	1	1		
10-5	6901-900-830-00	・ボルト(WS)	3	3	M8×30 4T	
10-6	6901-900-828-00	・ボルト(WS)	1	1	M8×28 4T	
10-7	6582-450-018-00	サーモメータ	1	1		
10-8	6513-619-098-20	パッキン	1	1		
10-9	6509-623-031-00	パッキン	1	1		
10-10	6901-970-845-00	ボルト(WSP)	2	2	M8×45 7T	
10-11	6509-030-037-00	ボルト(WS)	1	1	7T	
10-12	6894-205-986-00	ボルト(WS)	2	2		
10-13	6909-160-508-00	ワッシャ(WP)	1	1	M8	
10-14	6901-910-820-00	ボルト(WS)	1	1	M8×20 7T	
10-15	6213-674-002-00	アジャストプレート	1	1		
10-16	6913-713-064-10	ウォータアウトレットパイプ	1	1		
10-17	6513-770-022-10	サーモスタット	1	1		
10-18	6509-637-013-00	パッキン	1	1		
10-19	6901-910-828-00	ボルト(WS)	2	2	M8×28 7T	
10-20	6913-641-624-00	ブーリ	1	1		
10-21	6513-660-297-00	グーリングファン	1	1		
10-22	6913-642-078-00	スペーサ	1	1		
10-23	6209-030-041-00	ボルト(WS)	4	4	M6×50 7T	
10-24	6213-671-001-00	ベルト	1	1		

Fig. 11. インレットおよびエキゾーストシステム



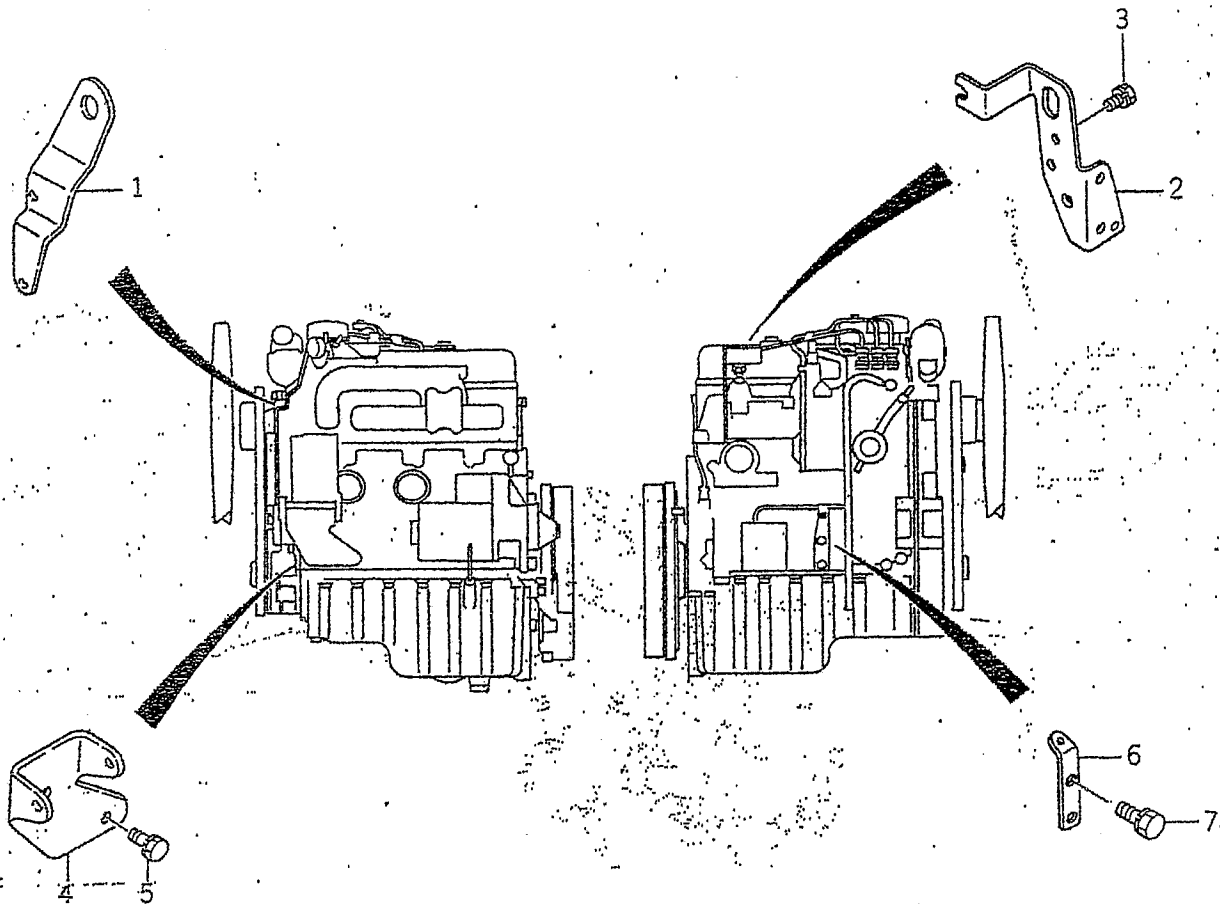
見出番号	部品コード	品名	個数		規格	備考
			TU 200	TU 180		
11-1	6214-111-003-00	インレット マニホールド	1	1		
11-2	6214-141-002-00	エキゾースト マニホールド	1	1		
11-3	6904-110-822-00	スタッド	2	2	M8×22 2 $\frac{1}{2}$ 7T	
11-4	6904-110-860-00	スタッド	2	2	M8×60 2 $\frac{1}{2}$ 7T	
11-5	6914-146-090-00	ガスケット	1	1		
11-6	6901-970-832-00	ボルト(WSP)	7	7	M8×32 7T	
11-7	6509-637-015-00	パッキン	3	3		
11-8	6214-310-001-00	インタークシャッタ ASSY	1	1		
11-9	6214-319-001-00	クリップ	1	1		
11-10	6909-110-408-00	ナット	2	2	M8 4T	
11-11	6909-150-508-00	ワッシャー(WS)	2	2	M8	
11-12	6909-164-508-00	ワッシャー(WP)	2	2	M8	
11-13	6904-110-845-00	スタッド	2	2	M8×45 2 $\frac{1}{2}$ 7T	

Fig.12 フュエルシステム



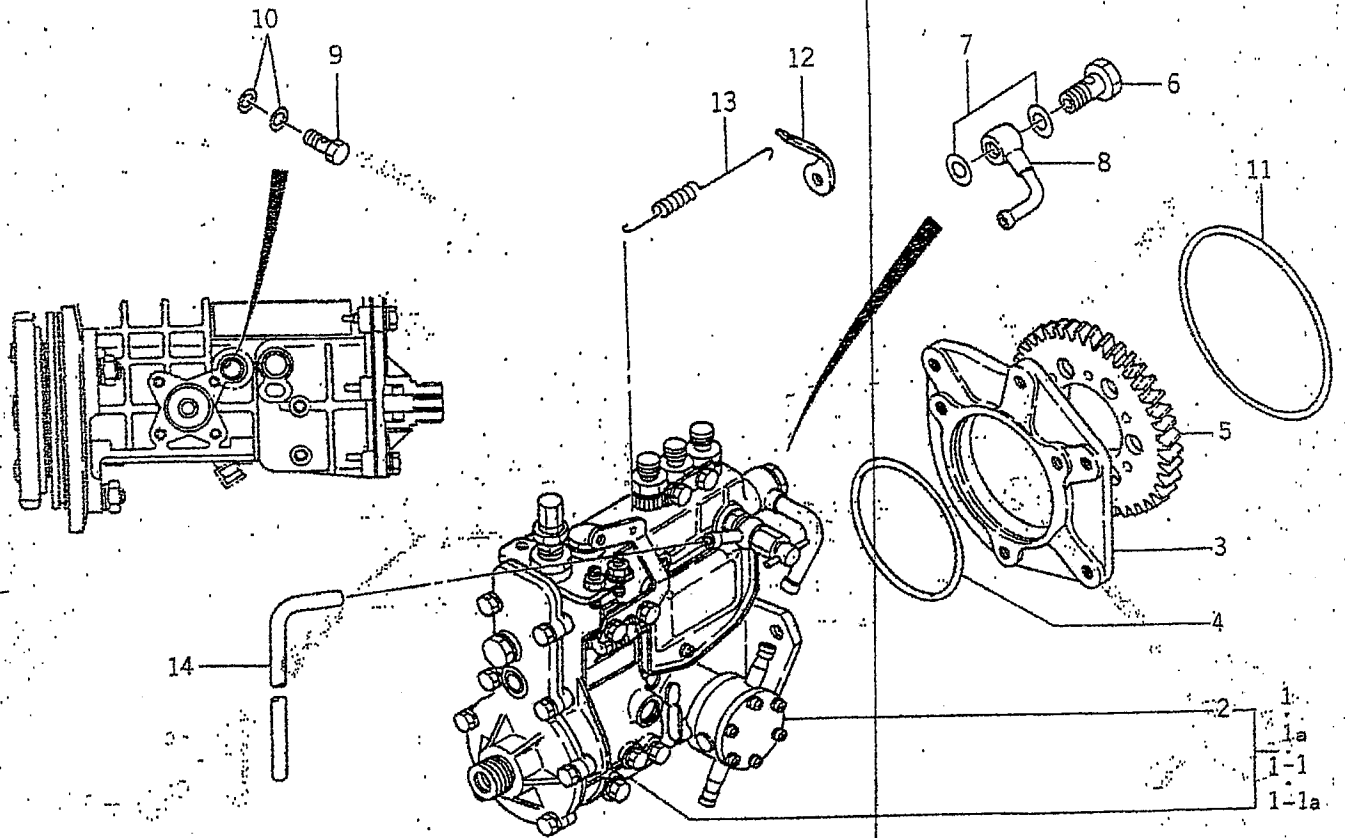
見出番号	部品コード	品名	個数		規格	備考
			TU 200	TU 180		
12-1	6215-300-002-10	インジェクション ノズル ASSY	3	3		
12-2	6215-311-002-10	・ノズル	3	3		
12-3	6215-330-001-00	・ノズル ホルダ	3	3		
12-4	6215-411-001-00	インジェクション パイプ ASSY	1	1		
12-5	6215-411-002-00	インジェクション パイプ ASSY	1	1		
12-6	6215-411-003-00	インジェクション パイプ ASSY	1	1		
12-7	6915-419-072-00	クリップ ASSY	2	2		
12-8	6509-704-059-00	クリップ	8	8		
12-9	6209-360-008-00	ラバー ホース $l=105$	1	1		
12-10	1417-102-005-00	ホース バンド	2	2		
12-11	6215-315-001-00	ガスケット	3	3		
12-12	6215-337-001-00	クランプ(ノズル ホルダ)	3	3		
12-13	6209-037-002-00	ボルト(WS)	3	3	MBX35 9T	
12-14	6209-360-005-00	ラバー ホース $l=125$	1	1		
12-15	6209-360-006-00	ラバー ホース $l=40$	2	2		
12-16	6209-669-001-00	ジョイント	2	2		
12-17	6509-360-912-10	ラバー ホース $l=95$	1	1		

Fig. 13. ハンガおよびブラケット



見出番号	部品コード	品名	個数		規格	備考
			TU 200	TU 180		
13-1	6211-777-005-00	ハンガ (F)	1	1		
13-2	6211-777-004-10	ハンガ (R)	1	1		
13-3	6901-910-818-00	ボルト (WS)	2	2	M8×18 7T	
13-4	6519-711-098-00	ブラケット	1	1		
13-5	6901-911-020-00	ボルト (WS)	2	2	M10×20 7T P=125	
13-6	6211-777-002-10	ステイ	1	1		
13-7	6901-911-020-00	ボルト (WS)	2	2	M10×20 P=125 7T	

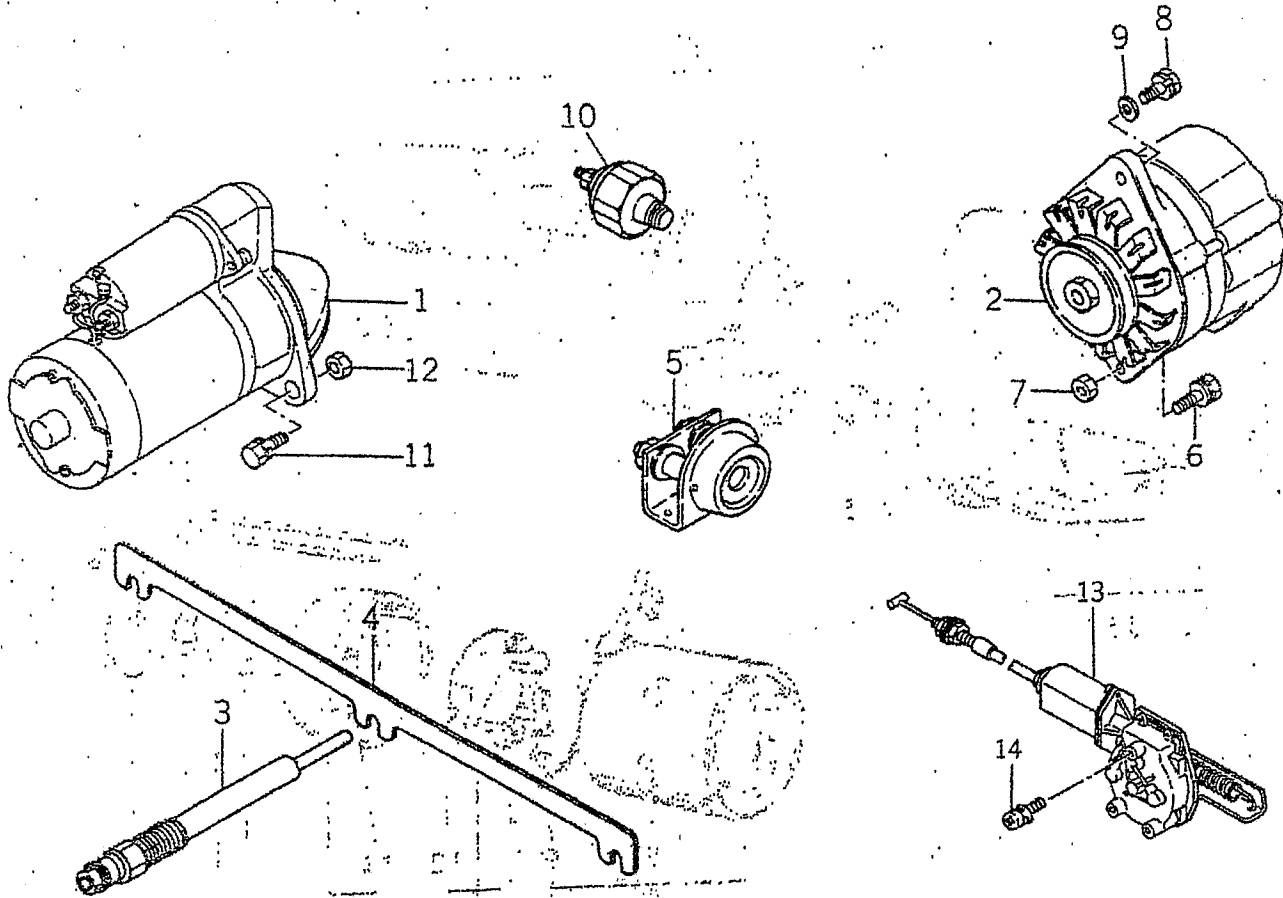
Fig. 14. インジェクションポンプ アザー パーツ



見出し番号	部品コード	品名	個数		規格	備考
			TU 290	TU 180		
14-G	6215-600-021-20	インジェクション ポンプ ASSY	1			E/A~80891 E/A80892~ E/A~81311 E/A81312 (A)
✓ 14-1a	6215-600-021-30	インジェクション ポンプ ASSY	1			
14-1-G	6215-600-022-20	インジェクション ポンプ ASSY		1		
✓ 14-1-1a	6215-600-022-30	インジェクション ポンプ ASSY		1		
14-2	6515-750-029-00	・フィード ポンプ	1	1		
14-3	6519-751-039-00	・ブラケット	1	1		
14-4	6515-619-061-00	・Oリング	1	1		
14-5	6212-524-001-00	・ギヤ (インジェクション ポンプ)	1	1		
14-6	6981-325-466-00	・アイボルト	1	1		
14-7	6115-639-008-00	・ガスケット	2	2		
14-8	6515-411-812-00	・フュエル パイプ ASSY	1	1		
14-9	6215-619-006-00	・アイボルト	1	1		
14-10	6215-639-003-00	・ガスケット	2	2		
14-11	6511-319-077-00	パッキン	1	1		
14-12	6523-336-001-00	スプリング アイ	1	1		
14-13	6909-942-560-00	スプリング	1	1		
14-14	6209-913-001-00	ビニール パイプ L=470	1	1		

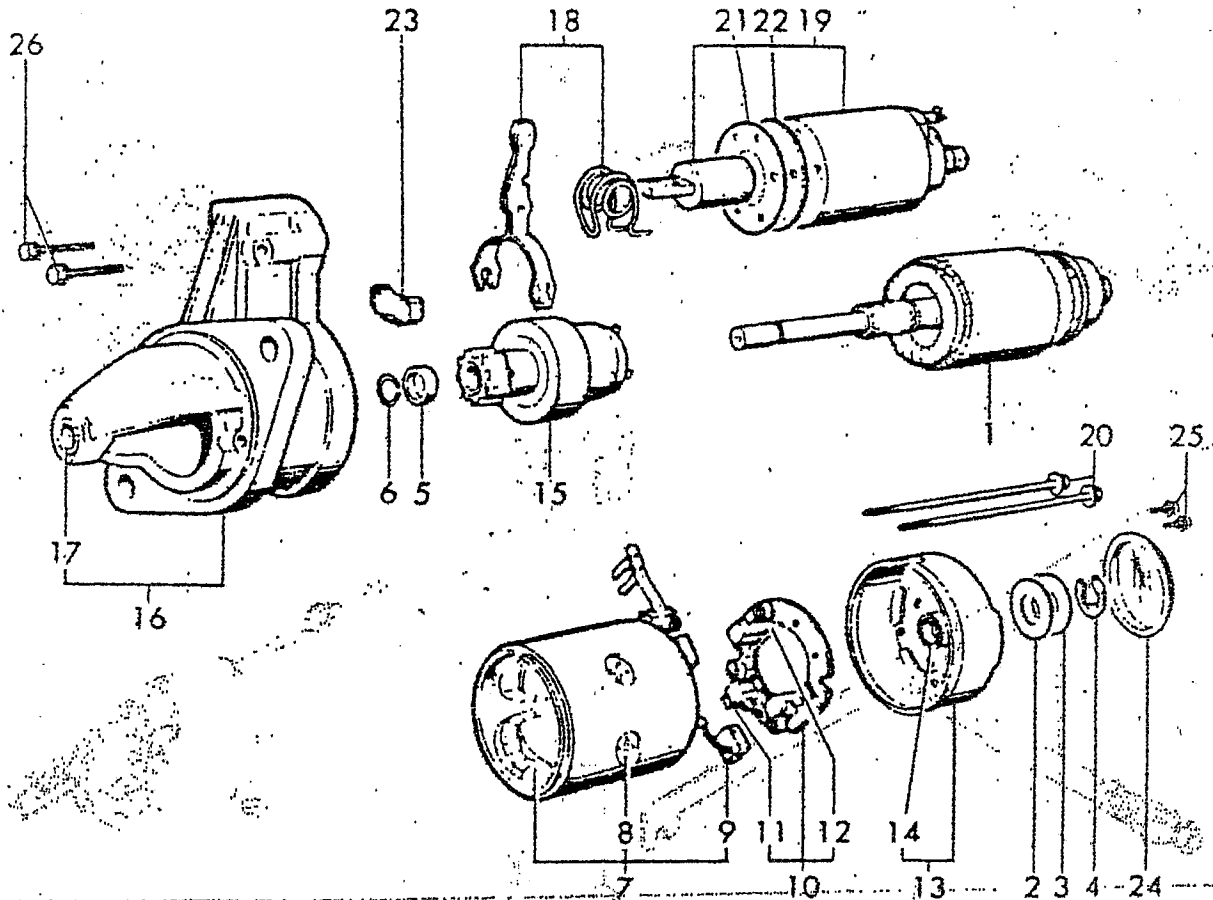


Fig.15. エンジンパーツ



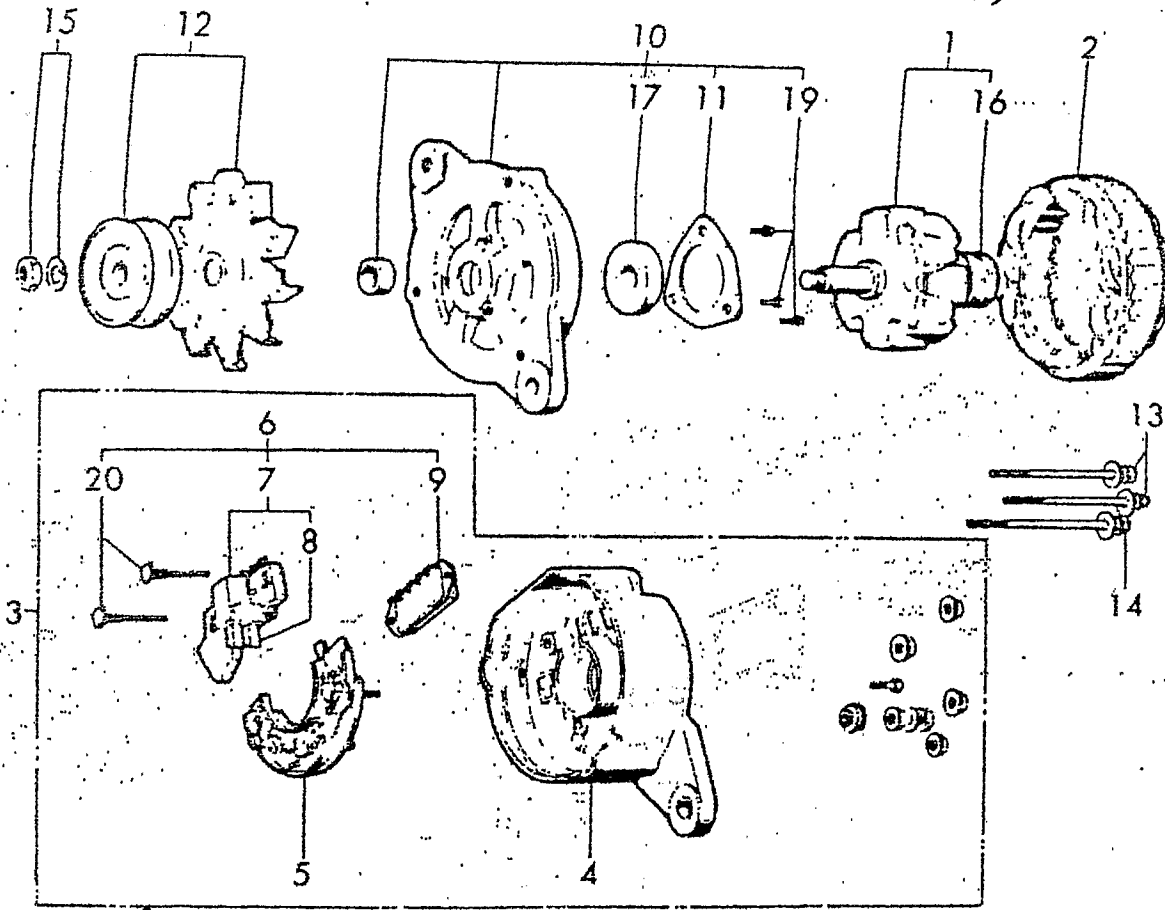
見出番号	部品コード	品名	個数		規格	備考
			TU 200	TU 180		
15-1	6581-100-205-00	スタータ ASSY Fig.16 参照	1	1		
15-2	6581-200-338-00	ジェネレータ ASSY Fig.17 参照	1	1		
15-3	6281-410-003-10	グロー プラグ	3	3		
15-4	6219-732-001-00	コネクタ	1	1		
15-5	6581-420-037-00	コントロール レジスタンス ASSY	1	1		
15-6	6901-970-830-00	ボルト(WSP)	2	2	M8×30 7T	
15-7	6909-110-508-00	ナット	2	2	M8 7T	
15-8	6901-910-820-00	ボルト(WS)	1	1	M8×20 7T	
15-9	6909-164-708-00	ワッシャ(WP)	1	1	M8	
15-10	6182-410-008-10	スイッチ	1	1		
15-11	6901-931-240-00	ボルト(WS)	2	2	M12×40 7T P=1.75	
15-12	6909-120-412-00	ナット	2	2	M12 4T P=1.75	
15-13	6281-900-002-00	エンジンストップ ASSY	1	1		
15-14	V120-366-001-60	プラス ナベコネジ(SP)	3	3	M6×16	
13	6281-900-004-00	エンジンストップ ASSY	1	1		FD214の AD21011

Fig.16. スタータ (6581-100-205-00)



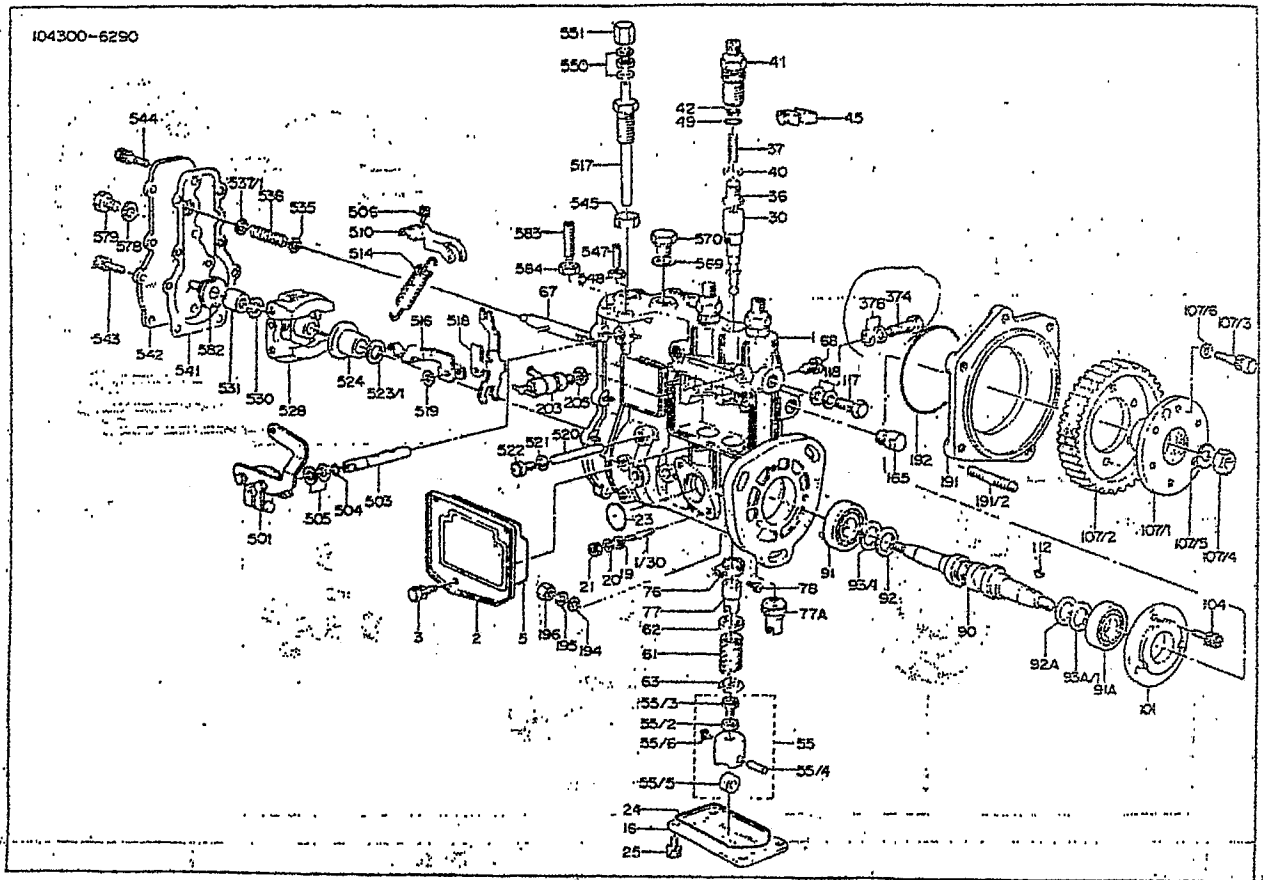
見出番号	部品コード	品名	個数		規格	備考
			TU 200	TU 180		
16-0-1	6581-100-205-00	スタータ ASSY	1	1		
16-1	6581-121-041-00	・アーマチャ ASSY	1	1		2114-51004
16-2	6894-208-287-00	・スラストワッシャ (A)	1	1		2114-7103
16-3	6894-208-288-00	・スラストワッシャ (B)	2	2		2114-8103
16-4	6894-208-257-00	・ワリング	1	1		2114-9103
16-5	6894-208-289-00	・ピニオン ストップ	1	1		2114-7105
16-6	6894-208-290-00	・ピニオン ストップ クリップ	1	1		2114-5107
16-7	6581-112-032-00	・フィールド コイル ASSY	1	1		2114-62106
16-8	6894-208-291-00	・ボールコアシクリュ	4	4		2114-8215
16-9	6581-119-034-00	・ブラシ (+)	2	2		2114-3315
16-10	6581-119-035-00	・ブラシ ホルダ ASSY	1	1		2114-93101
16-11	6581-119-036-00	・ブラシ (-)	1	1		2114-8313
16-12	6581-117-023-00	・ブラシスプリング	3	3		2114-5314
16-13	6581-115-010-00	・リヤカバー ASSY	1	1		2114-23001
16-14	6894-208-295-00	・メタル	1	1		2114-5352
16-15	6581-123-029-00	・ピニオン ASSY	1	1		2114-85003
16-16	6581-113-058-00	・ギヤケース ASSY	1	1		2114-76005
16-17	6894-208-298-00	・メタル	1	1		2114-4661
16-18	6581-127-028-00	・シフト レバーセット	1	1		2114-8652
16-19	6581-151-062-00	・アグネティック スイッチ ASSY	1	1		2114-37502
16-20	6581-129-280-00	・スルーボルト	2	2		2114-28005
16-21	6894-208-305-00	・ダストカバー (A)	1	1		2114-3862
16-22	6894-208-306-00	・ダストカバー (B)	1	1		2114-2862
16-23	6894-208-307-00	・ダストカバー (C)	1	1		2114-5861
16-24	6894-208-308-00	・ダストカバー (D)	1	1		2114-4862
16-25	6993-490-412-00	・スクリュ	2	2	M4×12	0630412
16-26	6901-045-632-00	・ボルト	2	2	M6×32	2114-5866

Fig.17. ゼネレータ (6581-200-338-00)



品番	部品コード	品名	個数		規格	備考
			TU 200	TU 180		
17-0-1	6581-200-338-00	ジェネレータ ASSY.	1	1		
17-1	6581-221-063-00	・ロータ ASSY.	1	1		L135-71001
17-2	6581-211-058-00	・ステータ ASSY	1	1		L135-6200
17-3	6281-214-001-00	・リヤカバー ASSY	1	1		L135-63002
17-4	6281-214-002-00	・リヤカバー	1	1		L135-73011
17-5	6581-262-005-00	・ダイオード ASSY	1	1		L135-13203
17-6	6581-219-036-00	・ブラシレギュレータ ASSY	1	1		L135-13152
17-7	6581-215-046-00	・ブラシ アッセンブリ	1	1		L135-4326
17-8	6581-215-040-00	・ブラシ	2	2		L120-13262
17-9	6581-270-004-00	・ICレギュレータ	1	1		TR1Z-63
17-10	6281-213-001-00	・フロントカバー ASSY	1	1		L135-24001
17-11	6581-229-029-00	・ベアリング リテーナ	1	1		L135-14042
17-12	6581-222-760-00	・プーリ ASSY	1	1		L215-55004
17-13	6581-229-182-00	・スルー ボルト	2	2		L125-4801
17-14	6581-229-183-00	・スルー ボルト	1	1		L125-5801
17-15	6982-235-015-00	・プーリ ナット ASSY	1	1		B-495469B
17-16	6900-090-181-00	・ボール ベアリング	1	1		6201SD
17-17	6509-800-087-00	・ボール ベアリング	1	1		6302EM
17-18	6581-229-165-00	・スクリュキット	1	1		L120-10001
17-19		・スクリュ	3	3	M4×12	
17-20	6581-229-166-00	・ボルト	2	2	M5	L135-13134

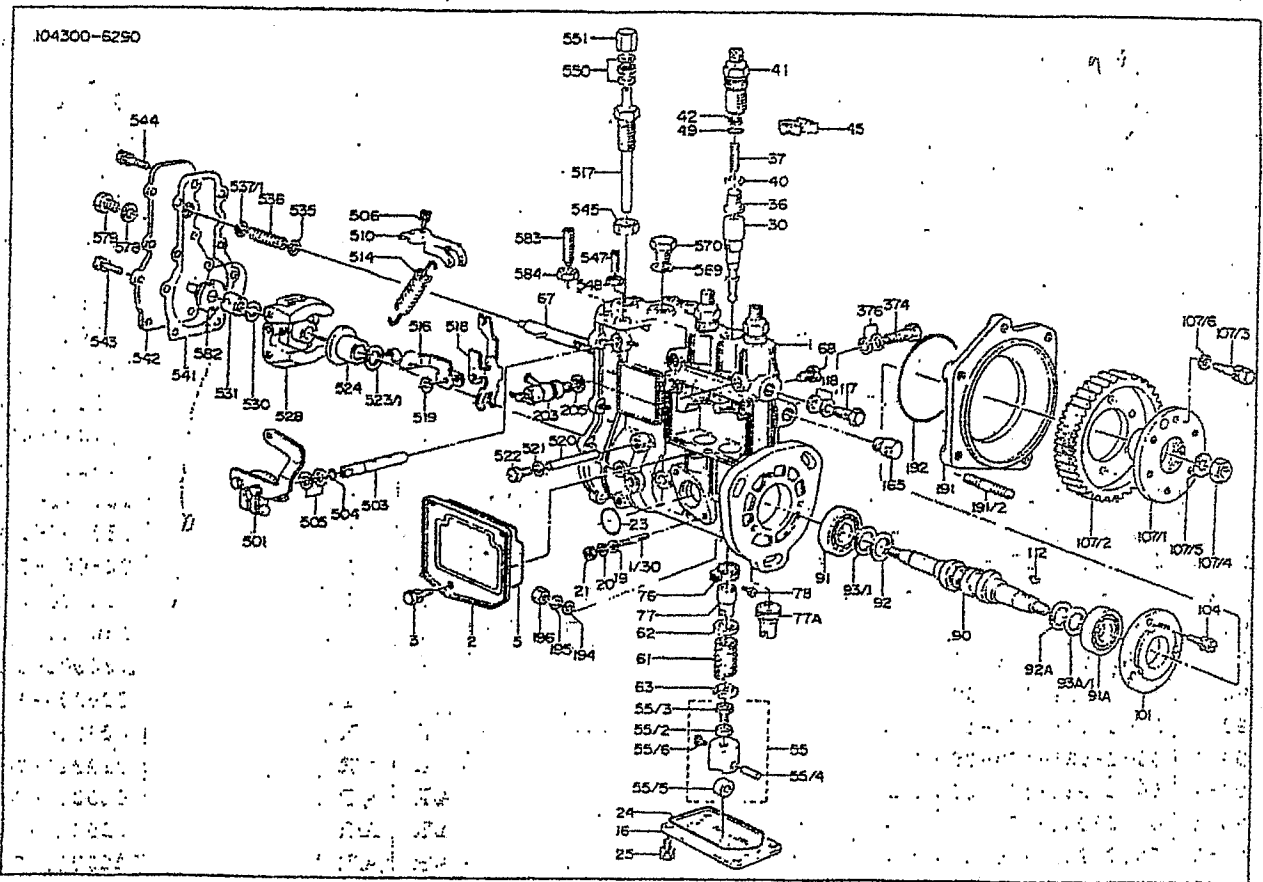
Fig.18 インジェクションポンプ(プロパー)



見出番号	部品コード	品名	個数		規格	備考
			TU 180	TU 200		
18-0-1	5010-430-060-00	フェーエル インジェクション ポンプ ASSY	1	1		104300-6050
18-0-2	5010-430-063-00	フェーエル インジェクション ポンプ ASSY	1	1		104300-6300
18-1	5013-006-046-20	ハウジング	1	1		130060-4620
18-1-30	5002-904-060-20	スタッド	2	2		029040-6020
18-1-30a	5002-904-063-20	スタッド	2	2		029040-6320
18-2	5013-001-008-00	カバー	1	1		130010-0800
18-3	5002-905-050-40	スクリュ	3	3		029050-5040
18-5	5013-004-202-00	シール リング	1	1		130042-0200
18-16	5013-001-009-00	カバー	1	1		130010-0900
18-19	5002-930-060-30	ワッシャー	2	2		029300-6030
18-20	5001-411-064-40	スプリング ワッシャ	2	2		014110-6440
18-21	5001-302-060-40	ナット	2	2		013020-6040
18-23	5013-004-102-00	O-リング	1	1		130041-0200
18-24	5013-004-203-00	シール リング	1	1		130042-0300
18-25	5002-905-050-40	スクリュ	4	4		029050-5040
18-30	5013-010-150-20	プランジャ ASSY	3	3		130101-5020
18-30a	5013-010-152-20	プランジャ ASSY	3	3		130101-5220
18-36	5013-011-006-20	デリバリ バルブ	3	3		130110-0620
18-36a	5013-011-007-20	デリバリ バルブ	3	3		130110-0720
18-37	5013-111-223-00	スプリング	3	3		131112-2300
18-40	5013-011-501-00	ガスケット	3	3		130115-0100
18-41	5013-011-606-00	ホルダー	3	3		130116-0600
18-42	5013-111-723-00	ストッパー	3	3		131117-2300
18-45	5013-012-204-20	プレート	2	2		130122-0420
18-49	5001-650-015-20	O-リング	3	3		016500-1520

見出番号	部品コード	品名	個数		規格	備考
			TU 180	TU 200		
18-55	5013-020-002-20	タペット	3	3		130200-0220
18-55-2	5013-020-100-00	ナット	3	3		130201-0000
18-55-3	5013-020-201-00	ボルト	3	3		130202-0100
18-55-4	5013-020-301-00	ピン	3	3		130203-0100
18-55-5	5015-211-201-00	ローラー	3	3		152112-0100
18-55-6	5013-020-600-00	ガイド	3	3		130206-0000
18-61	5013-021-502-00	スプリング	3	3		130215-0200
18-62	5013-021-600-00	スプリング シート	3	3		130216-0000
18-63	5013-021-700-00	スプリング シート	3	3		130217-0000
18-67	5013-022-307-20	コントロール ラック	1	1		130223-0720
18-68	5013-122-603-00	スクリーン	1	1		131226-0300
18-76	5013-024-001-00	ピニオン	2	2		130240-0100
18-77	5013-024-101-00	コントロール スリーブ	2	2		130241-0100
18-77A	5013-024-102-00	コントロール スリーブ	1	1		130241-0200
18-78	5013-124-201-00	スクリーン	2	2		131242-0100
18-90	5013-030-025-00	カム シェフト	1	1		130300-2500
18-91	5002-800-170-10	ベアリング	1	1		028001-7010
18-91A	5001-663-020-30	ベアリング	1	1		016630-2030
18-92	5013-030-201-00	リング	1	1		130302-0100
18-92A	5013-030-203-00	リング	1	1		130302-0300
18-93	5002-999-817-00	シム	1	1		029998-1700
18-93-1	5002-931-170-10	シム	A/R	A/R		029311-7010
18-93-1	5002-931-170-20	シム	A/R	A/R		029311-7020
18-93-1	5002-931-170-30	シム	A/R	A/R		029311-7030
18-93-1	5002-931-170-40	シム	A/R	A/R		029311-7040
18-93-1	5002-931-170-50	シム	A/R	A/R		029311-7050
18-93-1	5002-931-170-60	シム	A/R	A/R		029311-7060
18-93-1	5002-931-170-70	シム	A/R	A/R		029311-7070
18-93-1	5002-931-170-90	シム	A/R	A/R		029311-7090
18-93-1	5002-931-172-10	シム	A/R	A/R		029311-7210
18-93-1	5002-931-172-20	シム	A/R	A/R		029311-7220
18-93A	5002-999-817-00	シム	1	1		029998-1700
18-93A-1	5002-931-170-10	シム	A/R	A/R		029311-7010
18-93A-1	5002-931-170-20	シム	A/R	A/R		029311-7020
18-93A-1	5002-931-170-30	シム	A/R	A/R		029311-7030
18-93A-1	5002-931-170-40	シム	A/R	A/R		029311-7040
18-93A-1	5002-931-170-50	シム	A/R	A/R		029311-7050
18-93A-1	5002-931-170-60	シム	A/R	A/R		029311-7060
18-93A-1	5002-931-170-70	シム	A/R	A/R		029311-7070
18-93A-1	5002-931-170-90	シム	A/R	A/R		029311-7090
18-93A-1	5002-931-172-10	シム	A/R	A/R		029311-7210
18-93A-1	5002-931-172-20	シム	A/R	A/R		029311-7220
18-101	5013-031-613-00	カバー	1	1		130316-1300
18-104	5002-000-614-40	ボルト	3	3		020006-1440
18-107	5015-663-667-20	カップ リング	1	1		156636-6720
18-107-1	5015-663-667-00	カップ リング	1	1		156636-6700
18-107-2		ギヤー	1	1		
18-107-3	5002-000-618-70	ボルト	6	6		020006-1870
18-107-4	5001-312-120-40	ナット	1	1		013121-2040
18-107-5	5001-411-124-20	スプリング ワッシャ	1	1		014111-2420
18-107-6	5015-661-534-00	ワッシャ	6	6		156615-3400
18-112	5002-580-316-10	ウッドラフ キー	1	1		025803-1610
18-116	5013-981-208-20	ホース ジョイント	1	1		139812-0820
18-117	5013-981-209-00	アイ ボルト	1	1		139812-0900

Fig.18 インジェクションポンプ(プロパー)



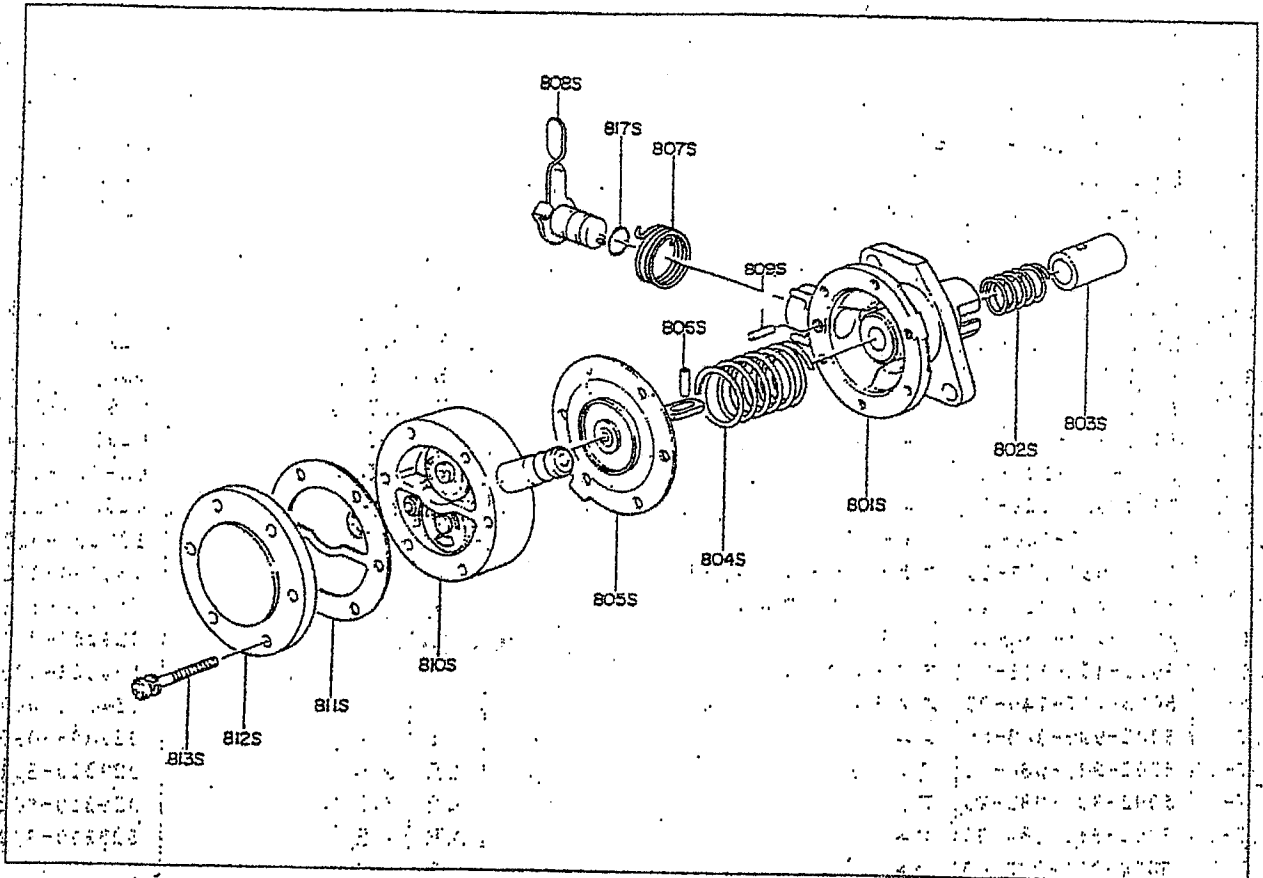
見出番号	部品コード	品名	個数		規格	備考
			TU 180	TU 200		
18-117a	5002-973-120-10	アイ ボルト	1	1		029731-2010Ⓓ
18-118	5002-651-215-40	ガスケット	2	2		026512-1540
18-165	5013-044-807-20	リミター	1	1		130448-0720
18-191	5013-045-904-20	ブラケット	1	1		130459-0420
18-191-2	5002-904-082-40	スタッド	3	3		029040-8240
18-192	5002-963-750-40	O-リング	1	1		029637-5040
18-194	5001-401-081-40	ワッシャ	3	3		014010-8140
18-195	5001-411-084-40	スプリング ワッシャ	3	3		014110-8440
18-196	5001-302-080-40	ナット	3	3		013020-8040
18-203	5013-042-007-20	ボルト	1	1		130420-0720
18-205	5002-651-215-40	ガスケット	1	1		026512-1540
18-374	5002-973-081-70	アイ ボルト	1	1		029730-8170Ⓓ
18-374a	5002-973-082-90	アイ ボルト	1	1		029730-8290Ⓓ
18-376	5002-934-080-80	ガスケット	2	2		029340-8080Ⓓ
18-376a	5002-650-812-40	ガスケット	2	2		026508-1240Ⓓ
18-501	5013-053-123-20	レバー	1	1		130531-2320
18-503	5015-432-419-00	シャフト	1	1		154324-1900
18-504	5002-963-080-80	O-リング	1	1		029630-8080
18-505	5002-931-110-70	シム	A/R	A/R		029311-1070
18-505B	5002-931-110-90	シム	A/R	A/R		029311-1090
18-505C	5002-931-110-20	ワッシャ	A/R	A/R		029311-1020
18-506	5002-905-050-40	スクリュ	2	2		029050-5040
18-510	5013-052-401-00	スィーベル レバー	1	1		130524-0100
18-514	5013-051-004-00	スプリング ガバナ	1	1		130510-0400Ⓓ
18-514a	5013-051-001-00	スプリング ガバナ	1	1		130510-0100Ⓓ

見出番号	部品コード	品名	個数		規格	備考
			TU180	TU200		
18-516	5013-052-003-00	テンション レバー	1	1		130520-0300
18-517	5013-051-208-20	スプリング カプセル	1	1		130512-0820
18-518	5013-052-204-00	ガイド レバー	1	1		130522-0400
18-519	5013-052-301-00	スペーサー	1	1		130523-0100
18-520	5013-052-305-00	ピン	1	1		130523-0500
18-521	5002-651-013-40	ガスケット	2	2		026510-1340
18-522	5002-911-101-90	プラグ	2	2		029111-0190
18-523	5002-999-812-00	シム	1	1		029998-1200
18-523-1	5002-931-120-40	シム	A/R	A/R		029311-2040
18-523-1	5002-931-120-50	シム	A/R	A/R		029311-2050
18-523-1	5002-931-120-60	シム	A/R	A/R		029311-2060
18-523-1	5002-931-120-70	シム	A/R	A/R		029311-2070
18-523-1	5002-931-121-30	シム	A/R	A/R		029311-2130
18-523-1	5002-931-121-40	シム	A/R	A/R		029311-2140
18-523-1	5002-931-121-50	シム	A/R	A/R		029311-2150
18-523-1	5002-931-121-60	シム	A/R	A/R		029311-2160
18-524	5013-050-102-00	スリーブ	1	1		130501-0200
18-528	5013-050-005-20	フライ ホイル ASSY	1	1		130500-0520
18-530	5001-411-084-40	スプリング ワッシャ	1	1		014110-8440
18-531	5002-928-080-00	ナット	1	1		029230-8000
18-535	5015-432-508-00	スプリング シート	1	1		154325-0800
18-536	5015-417-149-00	スプリング	1	1		154171-4900
18-537	5002-999-808-00	シム	1	1		029998-0800
18-537-1	5002-931-080-10	ワッシャ	A/R	A/R		029310-8010
18-537-1	5002-931-080-20	ワッシャ	A/R	A/R		029310-8020
18-537-1	5002-931-084-90	シム	A/R	A/R		029310-8490
18-537-1	5002-931-085-00	シム	A/R	A/R		029310-8500
18-541	5015-435-076-00	ガスケット	1	1		154350-7600
18-542	5013-054-002-20	カバー	1	1		130540-0220
18-543	5002-000-618-40	ボルト	5	5		020006-1840
18-544	5002-902-062-40	ボルト	1	1		029020-6240
18-545	5015-401-108-00	ロック ナット	1	1		154011-0800
18-547	5013-053-205-00	スクリーン	1	1		130532-0500
18-548	5002-924-060-10	ナット	1	1		029240-6010
18-550	5002-650-610-40	ガスケット	2	2		026506-1040
18-551	5015-403-516-00	キャップ ナット	1	1		154035-1600
18-569	5002-651-215-40	ガスケット	1	1		026512-1540
18-570	5002-911-120-70	プラグ	1	1		029111-2070
18-578	5002-933-120-90	ガスケット	1	1		029331-2090
18-579	5002-911-120-40	プラグ	1	1		029111-2040
18-582	5015-431-664-20	シフト	1	1		154316-6420
18-583	5013-053-205-00	スクリーン	1	1		130532-0500
18-584	5002-924-060-10	ナット	1	1		029240-6010
18-590	5013-054-509-20	ブラケット	1	1		130545-0920
18-591	5002-000-620-40	ボルト	1	1		020006-2040
18-592	5002-000-622-40	ボルト	1	1		020006-2240

エンジン用

	A	B
TU180	~81311	81312~
TU200	~80891	80892~

Fig.19 フィードポンプ



見出番号	部品コード	品名	個数		規格	備考
			TU180	TU200		
19-0-1	5010-524-810-20	フィードポンプ ASSY	1	1		105248-1020
19-0-2	5010-524-810-11	フィードポンプ ASSY	1	1		105248-1011
19-801S	5015-200-413-00	ボディ ボトム	1	1		152004-1300
19-802S	5015-211-013-00	スプリング ピストン	1	1		152110-1300
19-803S	5015-211-139-00	ピストン	1	1		152111-3900
19-804S	5015-213-303-00	スプリング ダイヤ フラム	1	1		152133-0300
19-805S	5015-213-005-20	ダイヤ フラム	1	1		152130-0520
19-806S	5015-213-103-00	ピン	1	1		152131-0300
19-807S	5015-221-013-00	スプリング	1	1		152210-1300
19-808S	5015-221-018-20	レバー ASSY	1	1		152210-1820
19-809S	5015-221-019-00	ピン	1	1		152210-1900
19-810S	5015-202-018-20	ボディ ASSY	1	1		152020-1820 ㊤
19-810S <sub>2</sub>	5015-202-013-20	ボディ ASSY	1	1		152020-1320 ㊤
19-811S	5015-202-015-00	ガスケット	1	1		152020-1500
19-812S	5015-202-014-00	カバー	1	1		152020-1400
19-813S	5015-221-020-00	スクリーン	6	6		152210-2000
19-817S	5001-650-007-10	O-リング	1	1		016500-0710

エンジン用		
	A	B
TU180	~81311	81312~
TU200	~80891	80892~



