

# KramerAllrad Vierradgelenkt 312SL<sub>x</sub>



- Der wendigste Lader seiner Leistungsklasse
- Standsicherheit - ein Pluspunkt mit dem der Baustellenleiter rechnen kann
- Der arbeitet hart für Ihr Geld

# 312SLx KramerAllrad



## Technische Daten:

**Motor:** luftgekühlter DEUTZ-Viertakt-Diesel-Motor F3 L 912, reguliert auf 40 kW/ 54 PS (nach DIN 70020) bei 2500 U/min.

**Triebwerk:** hydrodynamischer Drehmomentwandler, 2-Gang-Voll-Lastschaltgetriebe, Fahrgeschwindigkeit 20 km/h (auf Wunsch 30 km/h).

**Allradlenkung:** Lenktriebachsen vorn und hinten mit 2 x 45° Lenkeinschlag nach jeder Seite.

**Achsen:** Portalbauweise mit Untersetzungen in den Radnaben, hinten als Pendelachse, Gesamtpendelweg 18° 100% Differentialsperre vorn.

**Bremsen:** Betriebsbremse mit Bremskraftverstärker, mechanische Scheiben-Feststellbremse

**Reifen:** 12,5 - 18 MPT, Profil: MPT 30

**Hydraulik:** 53-Liter-Pumpe, 210 bar, Steuerventil, Überdruckventil, Rücklauffilter im 70-Liter-Tank.

## Fahrgeschwindigkeit:

1. Gang 0 - 8 km/h
  2. Gang 0 - 20 km/h
- vor- und rückwärts, wahlweise 30 km/h Version.

**Fahrerkabine:** ROPS geprüft.

**Geräusche:** entspr. EG-Richtlinien.

**TBG-Arbeitssicherheitsplakette**

**Sonstige Ausrüstung:** entspr. StVZO.

## Abmessungen und Gewichte:

Standardschaufel	
Inhalt nach SAE geh.	0,70 m <sup>3</sup>
Breite	1,76 m
Schaufelinhalt	0,70 m <sup>3</sup> - 1,20 m <sup>3</sup>
Rückkippwinkel	42°
Ausschüttwinkel	40°
Stapelhöhe	2,85 m
Losbrechkraft	
Hubzylinder	33,5 kN (3415 kp)
Kippzylinder	26,5 kN (2700 kp)
Leergewicht	4230 kg
Schürftiefe	7 cm
Bodenfreiheit	44 cm
Wenderadius	
Außenkante Fahrzeug	3,50 m
Außenkante Reifen	2,56 m

## Seitenschwunkschaufel:

Auskipphöhe seitlich 3,38 m

## Nutzlast auf Gabelzinken:

Kipplast (DIN 24 094) 2270 kg  
Nutzlast Faktor 1,25 1820 kg  
Faktor 2,00 1135 kg

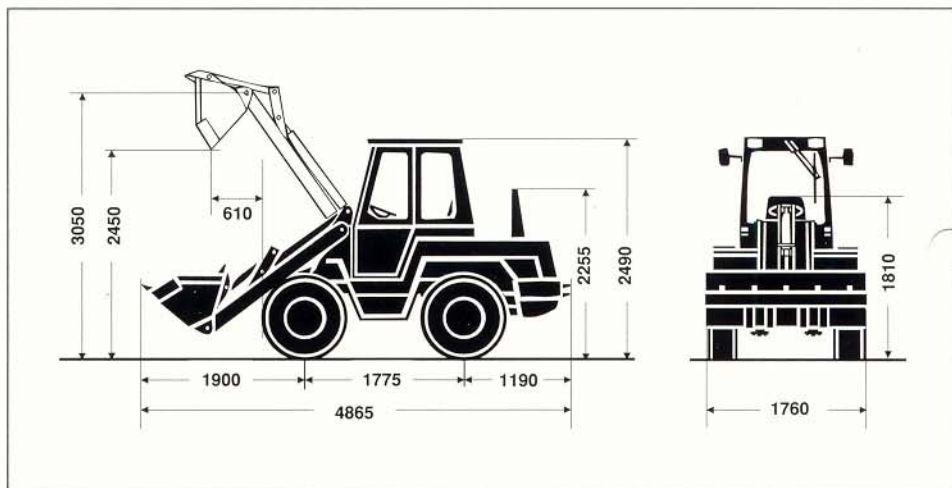
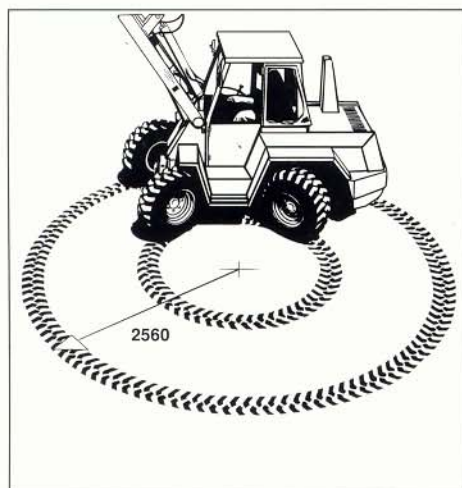
Verfahrbare Nutzlast in unterer Transportstellung Faktor 1,25 2070 kg

mit Ballastierung  
Kipplast (DIN 24 094) 2500 kg  
Nutzlast Faktor 1,25 2000 kg  
Faktor 2,00 1250 kg

Verfahrbare Nutzlast in unterer Transportstellung Faktor 1,25 2260 kg

Das Verfahren von Lasten muß grundsätzlich in Bodennähe erfolgen.

Gültig für Standardbereifung mit vorgeschriebenem Reifenluftdruck, Original-Kramer-Schnellwechsellplatte und Original-Kramer-Gabelträger mit Gabelzinken  
ZN 21 416 01 98 (1000 mm)  
ZN 42 416 01 98 (1200 mm).



# Kramer

KRAMER-WERKE GMBH  
Postfach 10 15 63  
D-88645 Überlingen/Bodensee  
Telefon (0 75 51) 802-0  
Telefax (0 75 51) 802-234

Gedruckt auf "Biogloss-Papier", chlor- und säurefrei der Umwelt zuliebe!  
Änderungen ohne Ankündigung vorbehalten.  
SF D.312SLx/2/04.94 Imprimé en Allemagne.