

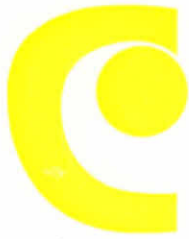
SAME

AURORA 45



Vierwielaandrijving origineel SAME
Dikwijls nagebootst, echter nooit geëvenaard

A.C.U. HEFINRICHTING



pomp
opbrengst
druk kg/cm²
hefkracht aan de kogels
extra

tandwiel
13,5 liter/min
150
1100 - 1400 kg
aansluiting buitencilinder

ELEKTRISCHE INSTALLATIE

dynamo 200 W wisselstroom
startmotor 3 pk

AFMETINGEN EN GEWICHTEN

	2-wiel aandrijving	4-wiel aandrijving
max lengte mm	3200	3200
max breedte mm	1610	1610
max hoogte mm	1380	1380
vrije doorlaathoogte mm	430	300
wielbasis mm	1950	1950
spoorbreedte vóór		
minimaal mm	1200	1300
maximaal mm	1800	—
spoorbreedte achter		
minimaal mm	1300	1300
maximaal mm	2000	—
banden voor	6.00-16	7.50-20
achter	12-4/11-28	12.4/11-28
totaal gewicht kg	1540	1710
Draaicirkel straal 2-wielaandrijving		3260 mm
Draaicirkel straal 4-wielaandrijving		3360 mm

INHOUDSMATEN



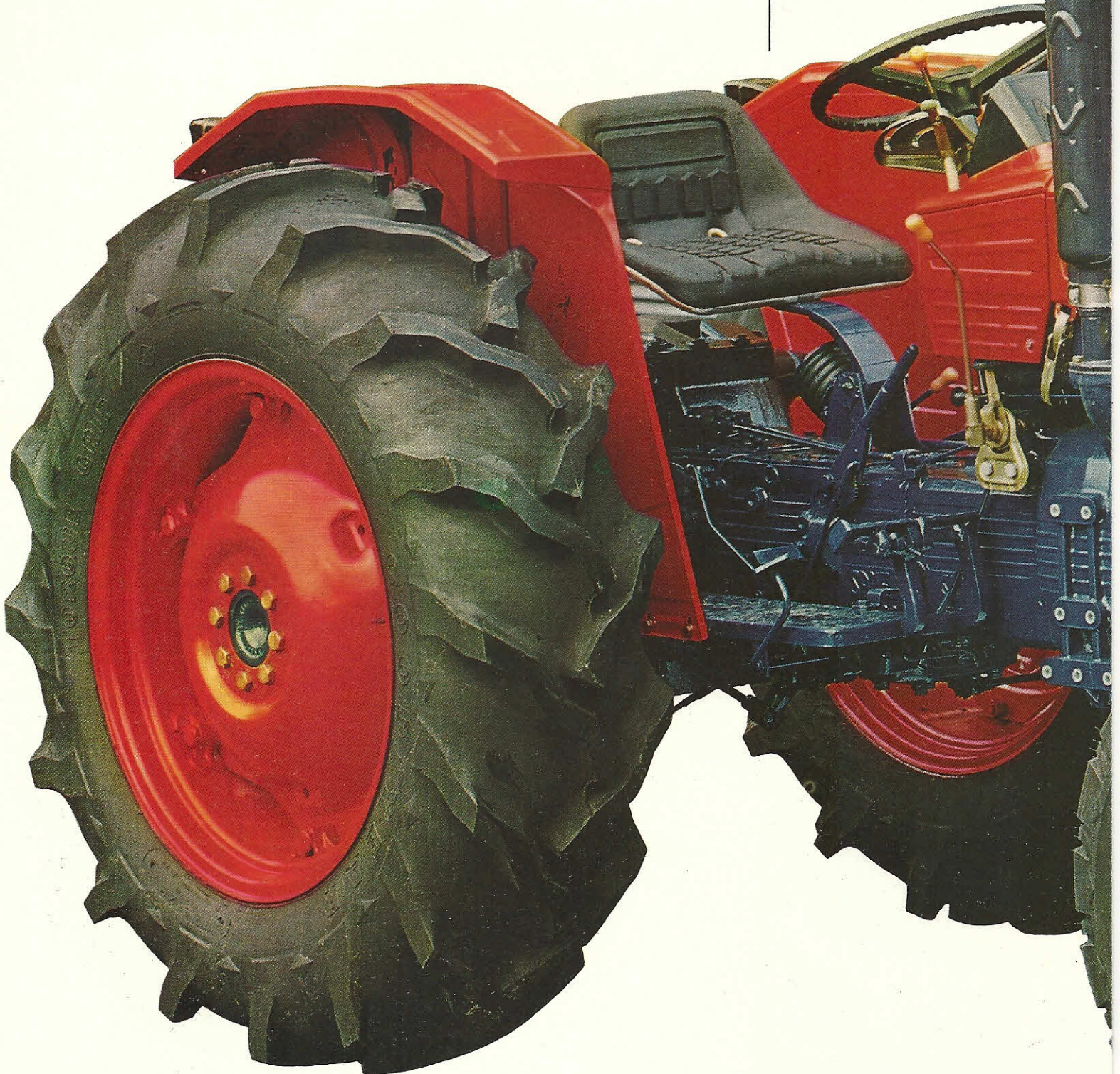
Motorcarter
Versnellingsbak en differentieel
Voorwielaandrijving
Stuurhuis
Brandstoftank

6,5 liter olie
29 liter olie
3 liter olie
0,7 liter olie
30 liter brandstof

AURORA 45

DE MOTOR WORDT
DOOR DE SAME FABRIEK
ZELF GEMAAKT

- 4-tact
- 3 cilinders in lijn
- luchtkoeling
- robuust en vurig
- sterk en eenvoudig
- directe inspuiting,
eenvoudige pomp, geen
onderhoud vereisend
- droog luchtfilter



Tweewielaandrijving

TOTALE VERTRAGING MOTOR/STEEKAS

1e versnelling	228.787
2e "	131.876
3e "	110.644
4e "	78.164
5e "	63.777
6e "	49.026
7e "	37.801
8e "	28.259
9e "	16.749
1e achteruit	128.740
2e "	62.260
3e "	27.587

Snelheid in km/u bij motortoerental van 1800 omw/min op banden

	12.4/11-28	13.6/12-28
1e versnelling vooruit	1.751	1.832
2e " "	3.038	3.178
3e " "	3.621	3.788
4e " "	5.126	5.363
5e " "	6.282	6.572
6e " "	8.298	8.549
7e " "	10.762	11.088
8e " "	14.179	14.832
9e " "	23.923	25.000
1e versnelling achteruit	3.112	3.256
2e " "	6.436	6.732
3e " "	14.524	15.194

OVERBRENGINGSORGANEN

koppeling	dubbele droge plaatkoppeling
diameter frictieplaat rijmechanisme	250 mm
diameter frictieplaat aftakmechanisme	230 mm
versnellingsbak	9 versnellingen vooruit en 3 achteruit
vertragingen	1e reductie pignion en kroonwiel 4.750 : 1 2e reductie d.m.v. cilindrische tandwielen 5.545 : 1 totaal reductie 26.341 : 1

VERSNELLINGSBAK

12 versnellingen
(9 vooruit en 3 achteruit)

NIEUW ACU SYSTEEM

Een zeer krachtige hefinrichting met een hefvermogen van 1150 kg. Bijzonder grote gevoeligheid zelfs voor de kleinste trekkraftverschillen = bijzonder grote regelmatigheid zelfs na vele jaren werk.

MODEL MET ACHTERWIELAAN- DRIJVING

In zijn klasse doorstaat dit model iedere vergelijking. De gewichtsverdeling, de keuze der snelheden, de mogelijkheden van spoorbreedteverstelling en de grote doorlaathoogte zijn ideaal.

MODEL MET 4-WIELAANDRIJVING

Dit is een geheel eigen Same systeem met een overbrengingsas uit één stuk zonder kruisstukken, waardoor een grote doorlaathoogte en een betere bescherming verkregen is. De SAME AURORA met 4-wielaandrijving werkt onder alle omstandigheden; zomer of winter, in de modder en op hellingen beschikt men altijd over een stabiele en veilige trekker.



AFTAKAS

Doorsnede $1\frac{3}{8}'' (= 34.9 \text{ mm})$
vertragsingsverhouding 2.941 : 1 (doordraaiend)
12.025 : 1 (gesynchroniseerd)

REMMEN

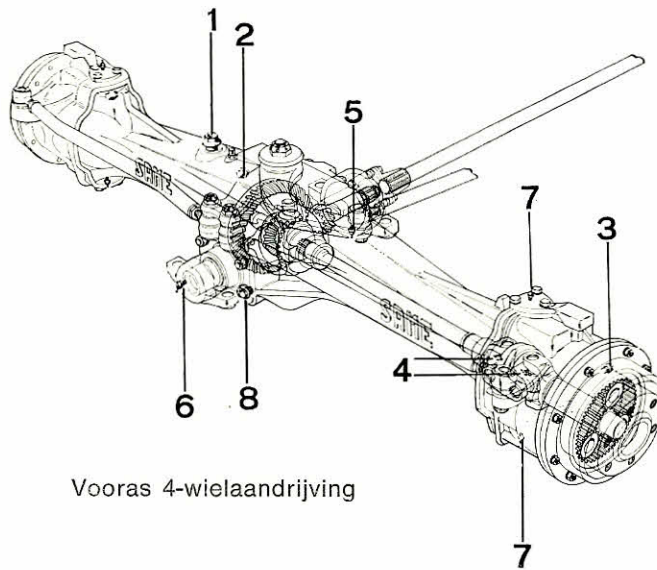
type schijfremmen, werkend op differentieel
diameter schijf inwendig 50 mm
diameter schijf uitwendig 103 mm

VOORWIELAANDRIJVING

overbrengingsverhouding
vóór en achterwielen 1.452 : 1

MAXIMALE GELUIDSPRODUKTIE:

gemeten met uitlaat naar boven 86 dBA



- 1 Olievuldop voorcardan
- 2 Oliepeilplug voorcardan
- 3 Olievulplug voor voorwielnaven
- 4 Homokinetische koppelingen (zelfsmerend)
- 5 Smeernippel schommelas achter
- 6 Smeernippel schommelas vóór
- 7 Smeernippel voor fuseepen
- 8 Olieaftapplug voorcardan



CEBECO-HANDELSRAAD

Land- en Tuinbouwmechanisatie

EESVEENSEWEG 9 - 15

STEENWIJK

POSTBUS 19

TEL. 05210 - 3341


Afbeeldingen en technische gegevens zijn geheel vrijblijvend; tussentijdse wijzigingen worden zonder voorafgaande kennisgeving te allen tijde voorbehouden.

TECHNISCHE GEGEVENS AFMETINGEN EN GEWICHTEN

MOTOR

			2-wiel aandrijving	achterwiel aandrijving	Snelheid in km/u bij motoroerental van 1800 omw/min en op banden 11-28	
systeem	4 tact	max. lengte mm	3200	3200	1e versnelling vooruit	1.69
aantal cilinders	3	max. breedte mm	1580	1580	2e » »	2.93
opstelling	in lijn	max. hoogte mm	1370	1370	3e » »	3.49
inspuiting brandstof	direct	vrije doorlaathoogte mm	400	380	4e » »	4.94
boring/slag in mm	98 x 120	wielbasis mm	1950	1950	5e » »	6.05
cilinderinhoud in cm ³	2715	spoorbreedte vóór			6e » »	7.87
compressieverhouding	17 : 1	minimaal mm	1200	1300	7e » »	10.21
koeling	lucht	maximaal mm	1900	—	8e » »	13.65
druksmering kg/cm ²	2.5 - 5	spoorbreedte achter			9e » »	23.03
max. motorvermogen	43/1800	minimaal mm	1300	—	1e versnelling achteruit	3.00
vermogen aan de aftakas		maximaal mm	2000	1300	2e » »	6.20
bij 540 omw/min	38/540/1590	gewicht op vooras kg	630	750	3e » »	13.98
max. koppel	18.8/1450	gewicht op achteras kg	880	880		
		totaal gewicht kg	1510	1630		

Afbeeldingen en technische gegevens zijn geheel vrijblijvend; tussentijdse wijzigingen worden zonder voorafgaande kennisgeving te allen tijde voorbehouden.

Prop. SAME - mod. 13 - III, 72 (88) - Edizioni APIS - Viale Majno 26 - 20129 Milano 



HEFINRICHTING

pomp	tandwiel
opbrengst l/min	16.5
druk kg/cm ²	150
hefkracht aan de kogels in kg	1150

ELEKTR. INSTALLATIE

dynamo	12 V 110 Ah
startmotor	200 W/wisselstroom
	3 pk



CEBECO-STEENWIJK

Land- en Tuinbouwmechanisatie

EESVEENSEWEG 9 - 15

— POSTBUS 19 —

TEL. 05210 - 3341

