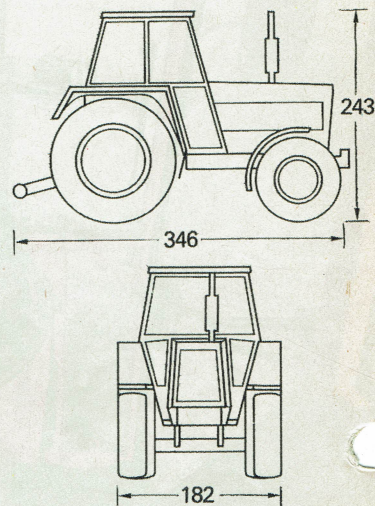
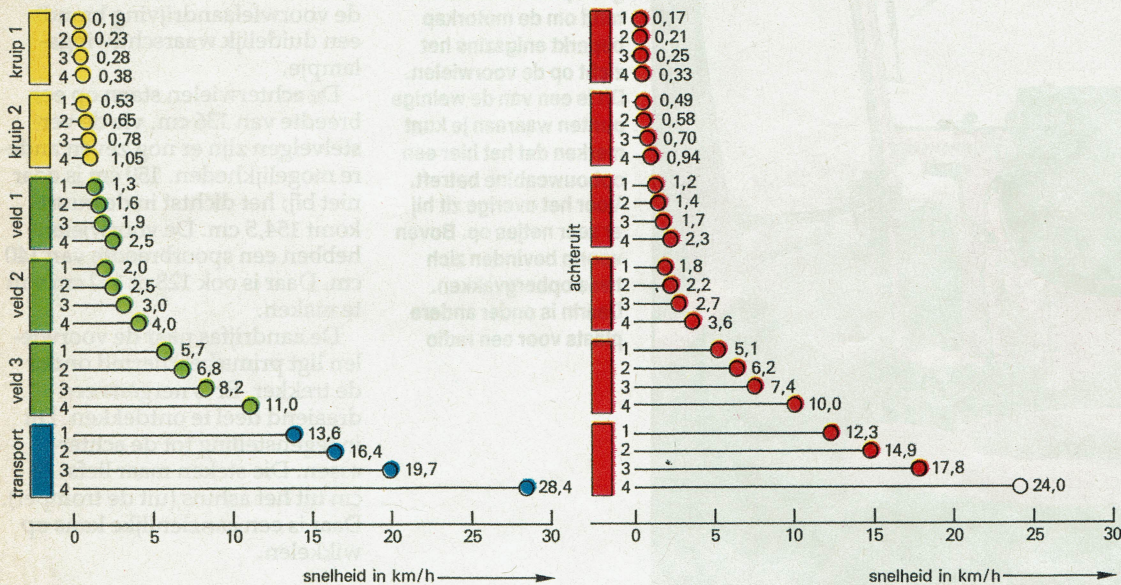


Technische gegevens Shibaura 6040

Snelheden per versnelling in km/h bij nominaal toerental (2.500 omwentelingen per minuut) en op 16.9 R 30 achterbanden



Gewicht zonder frontgewichten
 op vooras : 1.000 kg (= 40 %)
 op achteras : 1.480 kg (= 60 %)
 totaal : 2.480 kg
 specifiek : 56 kg/kW

Gewicht met zes frontgewichten
 op vooras : 1.190 kg (= 45 %)
 op achteras : 1.430 kg (= 55 %)
 totaal : 2.620 kg
 specifiek : 60 kg/kW

Gewicht in tweewielaangedreven versies
 op vooras : 770 kg (= 43 %)
 op achteras : 1.030 kg (= 57 %)
 totaal : 1.800 kg
 specifiek : 41 kg/kW

Importeur
 Techno Import bv
 Aamsestraat 32
 6662 ND Elst
 Tel. (08819) 7 58 00
 Aantal dealers: 49

Brutoprijs in standaarduitvoering
 met 9.5-20 voorbanden f 66.990
Meerprijs voor 9.5-24 voorbanden f 4000
 set van zes frontgewichten f 6900
Brutoprijs in geteste uitvoering f 68.080

Meerprijzen bij directe levering
 frontheadrichting + -aftakas, nog niet leverbaar
 extra dubbelwerkend stuurventiel f 1.270
 volgwagenberemming* f 11.000
 frontgewichten per stuk f 62.400
 kruipversnellingsbak, standaard kipperknobbel en/of zwaaiende trekhaak*
 *Prijs en levering in overleg met dealer.

Brutoprijzen alternatieve versies
 vierwielaandrijving zonder cabine f 57.140
 tweewielaandrijving met cabine f 62.400
 zonder cabine f 52.550

Motor
 merk en type : Shibaura T 854 B
 soort : viercilinder viertakt met turbo-compressor
 compressieverhouding : 21 : 1
 boring x slag : 85 x 100 mm
 inhoud : 2.269 cm³
 maximumvermogen : 44 kW (60 pk) bij 2.500 motortoeren
 specifiek vermogen : 52 cm³/kW
 maximumkoppel : 180 Nm bij 1.500 motortoeren
 koppel bij maximumvermogen : 168 Nm
 stijgingsfactor van het koppel : 0,18
 merk en type brandstofpomp : Kiki, lijnpomp
 specifiek brandstofverbruik : 252 gram/kW/h bij maximumvermogen
 soort koeling : vloeistof
 luchtfilter : droog zonder voorfilter

Koppeling
 enkele droge plaat, doorsnede 254 mm

Versnellingsbak
 fabrikaat Shibaura, 24 versnellingen vooruit en 24 achteruit

Remmen
 nat schijvenpakket in achterbrug, mechanisch bediend; geen voorwielberemming

Besturing
 hydrostatisch

Draaicirkel
 ongeremd en gemeten vanaf de buitenkant van het voorwiel zonder ingeschakelde voorwielaandrijving: rechtsom 7,15 m
 linksom 7,20 m
 met ingeschakelde vierwielaandrijving: rechtsom 7,70 m
 linksom 7,75 m

Elektrisch systeem
 12 volt; capaciteit accu 100 Ah; capaciteit dynamo 35 A; vermogen startmotor 2,1 kW

Hefinrichting
 categorie 2; trekkrachtregeling via de topstang, maximumhefkracht 2035 daN (2.075 kg)

Hydrauliek
 twee pompen: één voor stuurinrichting en één voor hefinrichting en buitenwerkend circuit; capaciteit (gemeten aan de snelkoppelingen): 30 liter/min. bij een druk van 90 bar, maximum haalbare druk 140 bar;
 één stuurventiel, zowel enkel- als dubbelwerkend te gebruiken;
 aantal liters voor buitenwerkend circuit: 11 liter rijdend, 15 liter stilstaand

Aftakas:
 onafhankelijk, met elektrisch-hydraulisch bediende natte lamellenkoppeling; één aftakas met zes spiebanen en 35 mm doorsnede;
 drie toerentallen: 540, 750 en 1.000;
 maximumvermogen: 32,8 kW bij 2.500 motortoeren;
 vermogen bij 540 en 750: 32,3 kW bij 2.300 motortoeren

Voor- en achteras
 voor: centraal mechanisch aangedreven, onder belasting inschakelbaar, geen differentieelslot;
 achter: portaal-eindvertraging, differentieelslot onder belasting inschakelbaar

Spoorbreedte
 voor: 140 cm, ook 128 en 152 cm
 achter: 136 cm, via verstelvelg in acht stappen van 124 naar 195 cm

Geluidsniveau
 in cabine: 80 dB(a), bij stilstand onbelaste trekker met vol motortoerental;
 omgeving: 80 dB(a) IMAG no. 586-353;

Inhoud
 motorcarter : 9,5 liter
 versnellingsbak }
 differentieel achter } 33 liter
 eindvertraging achter }
 hydrauliek }
 hydrauliek extern }
 stuurinrichting : 2 liter
 differentieel voor : 5 liter
 eindvertraging voor : 2x0,4 liter
 brandstoftank : 55 liter
 koelsysteem : 10 liter

Verversingstermijn
 motorolie : 100 uur
 overige reservoirs : 300 uur

Garantie
 twee jaar of 1.500 uur op onderdelen en arbeidsloon

Afmetingen
 wielbasis : 196 cm
 bodemvrijheid : 37 cm
 laagste punt : frame van de wagentrekhaak

Banden
 achter : 16.9 R 30 Vredestein
 voor : 9.5 - 24 Bridgestone
 Maximale asbelasting op banden zoals vermeld en een snelheid tot 30 km/h:
 achter : 4.400 daN bij 1,7 bar
 voor : 1.450 daN bij 1,5 bar

Opmerkingen importeur

Het overdrukventiel van het hydraulisch systeem was door ons niet op de correcte wijze afgesteld. Bij juiste afstelling komt de 6040 aan een hefkracht zoals vermeld in de technische gegevens (2.075 kg) en dat is voldoende voor een normale kuilvoersnijder. De capaciteit van het buitenwerkend circuit bedraagt dan 35 liter per minuut bij een druk van 150 bar.