

部 品 表 PARTS LIST

MODEL **2TR**

15 · 16 · 17 · 19 · 20 · 20C

昭和49年度改訂版

商 品 名	塔載機種名
YM 1500	2TR 15
YM 1600	2TR 16
YM 1700	2TR 17
YM 1900	2TR 19
YM2000	2TR20
TC 2000	2TR20C

1. 本部品表は昭和49年6月までの設計変更を網羅しております
2. 2TR15-17-20の新機種追加。
1. This Parts List covers all design changes put effect up to June, 1974.
2. Added new model of 2TR15-17-20

昭和48年2月初版発行 (YP7302-07)

昭和49年8月第1回改訂版発行 (YP7408-01)

First Issued : Feb. 1973 (YP7302-07)

First Revised : Aug. 1974 (YP7408-01)

〈部品表について〉

1. 部品表の見方

- (1) 欲しいと思う部品が何ページにあるかを目次で見てください。
- (2) 展開図を見てその、示された図番から対象ページ（本文）の部品番号を探してください。

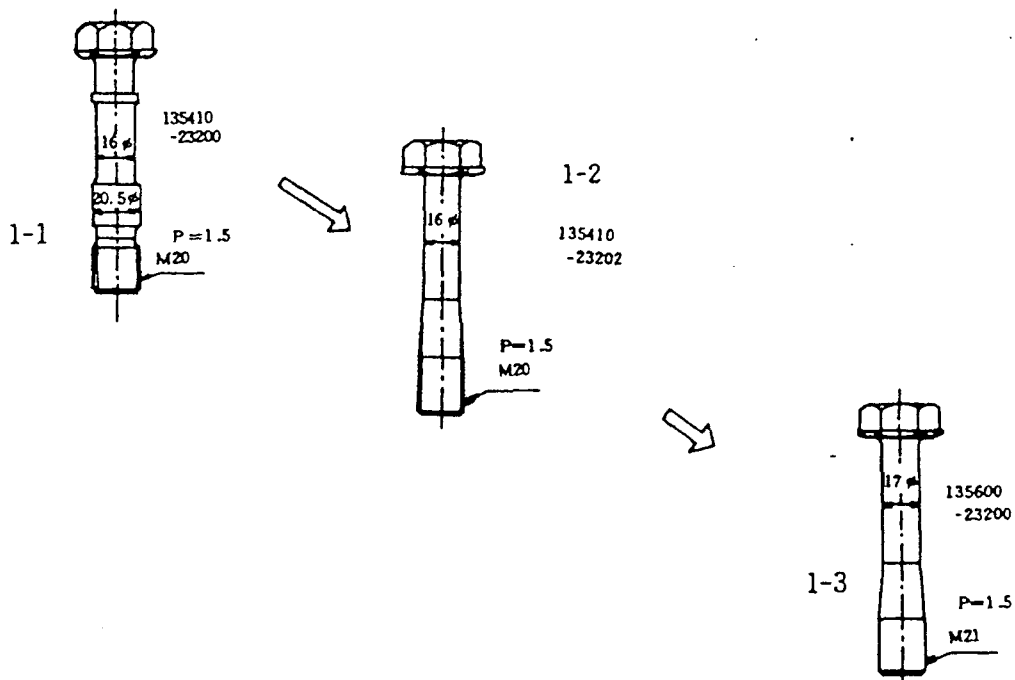
2. 本部品表(本文) 記載項目

- (1) 図番
- (2) 品名
- (3) 部品番号
- (4) 使用個数
- (5) 互換性の有無
- (6) 販売単位
- (7) 備考

2-1 図番について

1-1、1-2、1-3、等は設計変更の過程を表わしております。

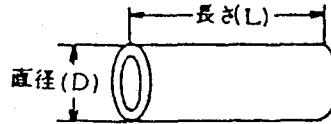
(具体例) K形・連接棒ボルト設変過程



2-2 部品名について

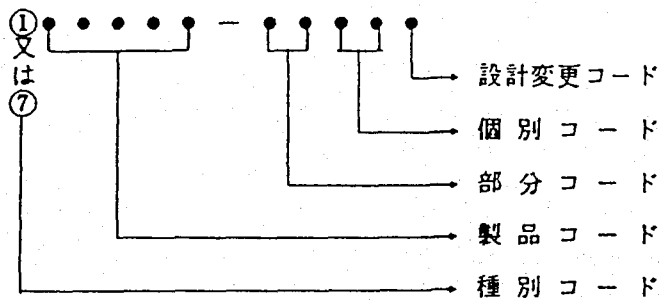
部品名欄に部品の寸法等を記入する場合、下記のような略称にて表わしております。

D……直径	(具体例)	M形・ピストンピン
L……長さ		L=174
Z……歯数		D=80
H……高さ		
t……厚さ		
W……幅		



2-3 部品コードについて

2-3-1



部品コードは上記の通り上6桁、下5桁で構成されています。

イ. 種別コード (第1桁目)

● ○ ○ ○ ○ ○ ○ ○ — ○ ○ ○ ○ ○ ○
 ↓
 1 → 単体部品
 7 → 仕組部品

第1桁目を種別コードといい、単体部品か仕組部品かを表わします。

例えば101300-11100は第1桁目が1ですのでF6形・吸排気弁単体部品です。

701104-11100は第1桁目が7ですから、仕組部品であることがおわかりでしょう。

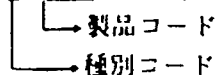
すなわち、シリンダヘッド仕組で吸排気弁、弁パネ、パネ押え等が仕組まれています。

ロ. 製品コード

○ ● ● ● ● ● — ○ ○ ○ ○ ○ ○
 製品コード

製品コードは、どの機種に使用される部品かを表わしています。

例えば、701104-11100 (F 4形シリンダヘッド仕組) の



製品コード 01104は、6頁の製品コード表をみますと、F 4 E形のコードです。

したがって、701104-11100は、F 4 E形のシリンダヘッド仕組品です。

又、101300-11100の製品コード01300は、N T 75形のコードです。

したがって、101300-11100はN T 75形の吸排気弁です。

F (E) 形部品表を開いて、F 6 Eの吸排気弁のコードを探しますと、101300-11100が記載されています。

すなわちF 6 E形の吸排気弁は、N T 75形の吸排気弁と兼用です。

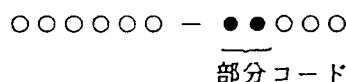
このように製品コードにより兼用機種がわかります。

F形部品表の部品コードの中にN T K形やK形の製品コードがあればそれは兼用品です。

又、K (D) 形部品表の中にL D形や2 T形の製品コードがあれば、L D形や2 T形との兼用品です。

製品コードは、6～11頁の製品コード表をご覧下さい。

ハ. 部分コード



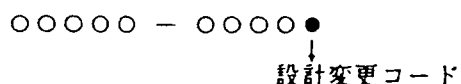
部分コードはエンジンのどの部分に使用される部品かを表わします。

例えば、部分コード22はピストンおよび附属部品を表わしますから、ピストン、リング類、ピストンピン、ピストンピン止輪等はすべて、部分コード22です。

本部品表は各機種とも部分コード順に配列しておりますので、部分コードにより欲しいと思う部分を早く発見することが出来ます。

部分コードは、5頁の部分コード表をご覧下さい。

ニ. 設計変更コード



設計変更コードは、部品の設計変更履歴 (新、旧) を表わします。

例えば、701204-66501 (F 5 E形レギュレータハンドル台仕組) の設計変更コード1は1回設計変更があったことを表わしています。

設計変更された部分が互換性のない場合は、新、旧いずれかを充分確認することが必要です。

2-3-2 ② ●●●● - ●●●●●●●●

これは2種部品と呼ばれ六角ボルト、ナット、平座金、パネ座金等の規格部品です。
 2種部品のコードは、第1桁目が2で始まり、上5桁、下6桁で構成され、製品
 とは関係なく、寸法、機能、材質等によって表わされます。

2-3-3 非売部品について

部品コードの欄に※印のある部品については単体では販売致しません。

2-4. 互換性について

下記のようなアルファベットにて互換性の有無を表示しております。
 特にBの表示のある場合、注文の際エンジンNo.をご確認ください。

- A.....新旧共互換性有
- B.....新旧互換性無
- C.....新部品にて運営(互換性有)
- D.....廃止
- E.....新規追加部品

2-5 販売単位について

販売数量の単位を表わしております。
 原則として記載数量以下の単位では販売いたしません。

2-6 備考欄について

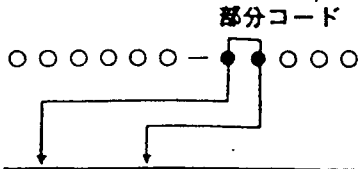
設計変更実施機関番号等を記載しております。

2-7 使用個数欄について

図番 Item	品名 PART NAME	部品番号 PART NO.	1台分個数 Q'TY										互換性	販売単位	備考 REMARKS	
			5	6	6	6	6	5	6	6	6	6				
			M	M	MT	-HT	HTS	ML	ML	ML-T	ML	ML				HTS
1	台板 Cylinder Bed	137626-01071				1	1									
2	挿込ボルト 1/2×45 Stud 1/2×45	21317-040452				4	4									
3	ナット 1/2 Nut 1/2	21737-040002				4	4									

← 6M-HTS、6MA-HTS両方に使用を表わす
 ← 6MA-HTのみ使用、6M-HTは使用していない事を表わす

部 分 コ ー ド



第1桁	第2桁 区分	1	2	3	4	5	6	7	8	9
0	シリンダ 機関台	シリンダ ブロック ライナ 板	主軸受部	プレザ ー コンプ				鉤上 ボルト 板	木機 台	
1	吸排気 装置	シリンダ ヘッド バルブ 機構	吸気 管	マフラー	カム 軸	指圧 採取 弁			過給 機	
2	主運動部	クランク 軸	ピスト ン	メタル 接棒		中間 ギヤ				
3	潤滑装置	ポンプ (往復形)	ポンプ (回転形)	オイル ポンプ 駆動 装置	油圧 調整 弁	濾器	タンク			潤滑 油管
4	冷却水 装置	ポンプ (往復形)	ポンプ (回転形)		ラシ エター ホッパー	クー リング	ポン プ		安全 弁	冷却 水管
5	燃料装置	噴射 ポンプ	駆動 装置	噴射 弁	ブライ ミング	濾器 タンク				燃料 油管
6	調速装置	調速 機	急停止 装置 (高回転)	急停止 装置 (油圧低下)	電動 ガバナ		調速 伝達 装置	リモ コン 装置		
7	始動 装置	始動 弁	操縦 弁	分配 弁			増速 始動 スター トル	電気 始動	点灯 装置	
8	動力 伝達 装置		クラ ッチ			減速 装置				外側 軸受
9	計工 器具	計器	工具	テス ター						

(参考) 第1桁の0と第2桁の1を組合わせると01になり、
 01は、シリンダブロック及び附属部品を表わします。
 11は、シリンダヘッド及び附属部品です。

製品コード表 (陸用)



シリーズ	形別	製品コード	シリーズ	形別	製品コード	シリーズ	形別	製品コード	
NS	NS 40	104100	SE	S 65E	103038	FCE	F 7CE	101774	
	NS 50	104200		S 75E	103238		F 9CE	101674	
	NS 65	104300		S 85E	103338		F 10CE	101574	
	NS 75	104400		S 90E	103438	NTK	NT 65K	102100	
	NS 90	104500		S 11E	103734		NT 70K	102200	
	NS 10	104900		S 13E	103834		NT 75K	102300	
	NS 11	104600	SCE	S 65CE	103088		NT 80K	102700	
	NS 110	104603		S 75CE	103288		NT 85K	102400	
	NS 13	104700		S 85CE	103388		NT 95K	102501	
	NS 130	104703		S 90CE	103488	NT 95KG	102500		
	NS 18	104800		S 11CE	103784	NT	NT 65	101100	
	NS 180	104803		S 13CE	103884		NT 70	101200	
NSC	NS 40C	104107	S	S 35	101137		NT 75	101300	
	NS 50C	104207		S 45	101147		NT 85	101400	
	NS 65C	104307		S 35T	101158	NT 95G	101500		
	NS 75C	104407		S 13T	103854	FA	FA 4	101107	
	NS 90C	104507		S 16T	103954		FA 5	101207	
	NS 10C	104907	F	F 4	101101		FA 4E	101108	
	NS 11C	104607		F 5	101201		FA 5E	101208	
	NS 110C	104605		F 6	101301		FA 55	101217	
	NS 13C	104707		F 7	101701		FA 55E	101218	
	NS 130C	104705		F 8	101401	2L	2L 15	113200	
	NS 18C	104807		F 9	101601		2L 15D	113202	
	NS 180C	104805		F 10	101501		2L 17	113207	
SS	SS 50	104104	FE	F 4E	101104		2L 17D	113208	
	SS 60	104204		F 5E	101204	2W	2W 80	124230	
	SS 70	104304		F 6E	101304		2W 85	124240	
	SS 80	104404		F 7E	101704		2W 90	124250	
	SS 90	104504		F 8E	101404		2W 90L(横)	124258	
	SS 10	104904		F 9E	101604		2W 90L(直)	124257	
	SS 11	104604		F 10E	101504		2TR	2TR 16	124450
	SS 13	104704		FC	F 4C	101178		2TR 19	124750
SSC	SS 50C	104108			F 5C	101278		2TR 19L(横)	124700
	SS 60C	104208			F 6C	101378		2TR 19L(直)	124707
	SS 70C	104308	F 7C		101778	2TR 22		124550	
	SS 80C	104408	F 8C		101478	2TR 22L(横)		124558	
	SS 90C	104508	F 9C		101678	2TR 22L(直)		124557	
	SS 10C	104908	F 10C		101578	2TR 27		124560	
	SS 11C	104608	FCE	F 4EC	101174	2TR 27L(横)	124568		
	SS 13C	104708		F 5EC	101274	2TR 27L(直)	124567		
	SS 18C	104808		F 6EC	101374				

仕組部品の場合、第1桁目が「7」になります。

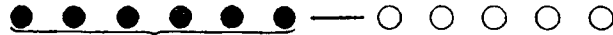
シリーズ	形 別	製品コード	シリーズ	形 別	製品コード	シリーズ	形 別	製品コード
N	N16	103200	LEL	5LEL	130500	KDL	4KDL	135401
	N18	103202	LEAL	1LEAL	130104		5KDL	135501
	N22	103203		2LEAL	130204		6KDL	135601
	NT110	103100		3LEAL	130304		6KDL-T	135701
	N15	103101		4LEAL	130404		6KDL-HT	135702
2H	2H95	174300		5LEAL	130504	6KDL-DT	135707	
2H	2H95C	174307	LDL	1LDL	131100	KDAL	3KDAL	135309
	SL	2SL		124200	2LDL		131200	4KDAL
SL15		124280		3LDL	131300		5KDAL	135509
SL15 [Ⓝ]		124281		4LDL	131400		6KDAL	135609
TL	2TL	123230		5LDL	131500		6KDAL-T	135705
	3TL	123330	6LDL	131600	6KDAL-HT	135706		
	TL20	123250	LDL-F	1LDL-F	131180	6KDAL-DT	135708	
	TL20 [Ⓝ]	123251		2LDL-F	131280	RL	4RL	136400
	TL30	123350		3LDL-F	131380		5RL	136500
	TL30 [Ⓝ]	123351		4LDL-F	131480		6RL	136600
SML	1SML	122300		5LDL-F	131580		6RL-T	136602
	2SML	122407		6LDL-F	131680		6RL-HT	136603
	3SML	122507	6LDL-TF	131682	6RL-DT		136683	
	SML40	122540	LDAL-F	1LDAL-F	131185	RAL	4RAL	136404
	SML40 [Ⓝ]	122500		2LDAL-F	131285		5RAL	136504
EKL	3EKL	126300		3LDAL-F	131385		6RAL	136604
	4EKL	126400		4LDAL-F	131485		6RAL-T	136605
EKDL	3EKDL	126301		5LDAL-F	131585		6RAL-HT	136606
	4EKDL	126401		6LDAL-F	131685		6RAL-DT	136686
ESL	3ESL	125300	6LDAL-TF	131687	AL	6AL-HT	140666	
	4ESL	125400	KL	3KL		135300	6AHL-HT	140667
	ESL50	125350		4KL		135400	6AL-UT	140673
	ESL50 [Ⓝ]	125351		5KL		135500	6AL-ST	140676
	ESL67	125450		6KL		135600	6AHL-UT	140674
	ESL50 [Ⓝ]	125451		6KL-T		135602	6AHL-ST	140667
ESDL	3ESDL	125304		6KL-HT	135603	KFL	6KFL	143600
	4ESDL	125404	6KL-DT	135607	6KFL-T		143602	
	6ESDL	125604	KAL	3KAL	135304		6KFL-HT	143603
	6ESDL-T	125605		4KAL	135404		6KFL-DT	143607
	6ESCL-HT	125606		5KAL	135504		6KFL-UT	143680
	6ESDL-DT	125607		6KAL	135604		KFAL	6KFAL
LEL	1LEL	130100		6KAL-T	135605	6KFAL-T		143605
	2LEL	130200		6KAL-HT	135606	6KFAL-HT		143606
	3LEL	130300	6KAL-DT	135608	6KFAL-DT	143608		
	4LEL	130400	KDL	3KDL	135301	6KFAL-UT	143681	

仕組部品の場合、第1桁目が「7」になります。

シリーズ	形 別	製品コード	シリーズ	形 別	製品コード	シリーズ	形 別	製品コード		
MSL	3MSL	132300	MHL	6MHL-UT	137679	ガ ン リ ン	G	G25	160310	
	4MSL	132400		6UL-UT	139653			G35	160210	
	5MSL	132500		6UL-ST	139663			G50	160410	
	6MSL	132600		UL	6UL-ET		139673	G-T	G25T	160320
MSAL	3MSAL	132304	12UL-UT		139954		G35T		160220	
	4MSAL	132404	12UL-ST		139963		G45T		160120	
	5MSAL	132504	12UL-ET		139973		G-B	G25BL.BR	160330	
	6MSAL	132604	UAL	6UAL-UT	139654			G25D	160340	
ML	3ML	137300		6UAL-ST	139664			G25DP		
	4ML	137400		6UAL-ET	139674		G25DG			
	5ML	137500		12UAL-UT	139954		G35D	160240		
	6ML	137600		12UAL-ST	139964		G35DP			
	8ML	137800		12UAL-ET	139974	G35DG				
	12ML	137900	UHL	6UHL-UT	139655	G50D	160440			
ML-T	4ML-T	137402		6UHL-ST	139655	G50DP				
	6ML-T	137602		6UHL-ET	139675	G50DG				
	8ML-T	137802		12UHL-UT	139955	受注生産機種				
	12ML-T	137902		12UHL-ST	139965					
ML-HT	6ML-HT	137603		12UHL-ET	139975	N	N8	103300		
	8ML-HT	137803	GL	6GL-T	138602		N10	103400		
	12ML-HT	137903		6GL-HT	138603	K	K1	172100		
ML-DT	6ML-DT	137673		6GL-DT	138673		K2	172200		
	12ML-DT	137973		6GL-UT	138677		K3	172300		
MAL	4MAL	137404		6GL-ST	138683		K4	172400		
	5MAL	137504		6GL-ET	138687		K5	172500		
	6MAL	137604	GAL	6GAL-DT	138676		K6	172600		
	8MAL	137804		6GAL-UT	138678	NK	NK2	173200		
12MAL	137904	6GAL-ST		138686	NK3		173300			
MAL-T	4MAL-T	137405	6GAL-ET	138688	NK4		173400			
	6MAL-T	137605	ZL	6ZL-DT	142607		NK5	173500		
	8MAL-T	137805		6ZL-UT	142603		NK6	173600		
	12MAL-T	137905		6ZL-ST	142672		T	T65	174100	
MAL-HT	6MAL-HT	137606		6ZL-ET	142673	T95		174200		
	8MAL-HT	137806	A			A2	110100			
	12MAL-HT	137906				A3	111100			
MAL-DT	6MAL-DT	137660				A4	112100			
	12MAL-DT	137976				MAL-DHT	6MAL-DHT	137676	MHL	6MHL-HT
12MAL-DHT	137976	6MHL-DT					137678			

仕組部品の場合、第1桁目が「7」になります。

製品コード (舶用)



シリーズ	形 別	製品コード	シリーズ	形 別	製品コード	シリーズ	形 別	製品コード
NTS	NTS70	102211	SM-GG	3SMGG	122519	ESB	3ESB	125317
	NTS70R	102210	SM-GGG	2SMGGG	122418		4ESB	125417
	NTS85	102410		3SM-GGG	122518	ESB-G	2ESBG	125278
YS	YS8	104211	SMB	2SMB	122470		3ESBG	125318
	YS8G	104213		3SMB	122570	4ESBG	125418	
	YS12	104511	SMB-G	2SMBG	122471	ESB-GG	3ESBGG	125379
	YS12G	104513		3SMBG	122571		4ESBGG	125479
ST	ST95	123110	SMBB	2SMBB	122479	ESS	3ESS	125370
	2ST	123210		3SMBB	122579		3ESSG	125371
	2STG	123211	2M	2M10	122480		3ESSGG	125372
	2STB	123270	E	E	125110		4ESS	125470
	3ST	123310		EG	125117		4ESSG	125471
	3STG	123311	2S	2S	124210		4ESSGG	125472
	3STB	123370		2SG	124217		ESDS	3ESDS
PM	PM3	101220	3M	3M15	122580	3ESDSG		125331
	PM4	101720		3M15G	122588	3ESDSGG		125339
EM	EM	120220		3M15R	122587	4ESDS		125430
	EMG	120221	ME	3ME15	123388	4ESDSG		125431
2・3F	2F7	124220		3ME15G	123389	4ESDSGG		125439
	2F7G	124221		3ME15GG	123386	ESD	3ESD	123320
	2F20	124227		3ME15GGG	123387		3ESDG	123321
	2F20G	124228		3ME	123325		3ESDGG	123329
	3F30	124327		3MEG	123326		4ESD	125420
	3F30G	124328	3MEGG	123327	4ESDG		125421	
T	2T	123220	MD	3MD	123372		4ESDGG	125429
	2TG	123221		3MDG	123373	4ESDGGG	125423	
	2TGG	123229		3MDGG	123374	ES-HT	4ES-HT	125413
	2TB	123280		4MD	123472		4ESG-HT	125414
	2TBG	123281		4MDG	123473		4ESGG-HT	125415
	3T	123320		4MDGG	123474		6ES-HT	125613
	3TG	123321	ES	2ES	125210		6ESG-HT	125614
	3TGG	123329		3ES	125310		6ESGG-HT	125615
	3TB	123380		4ES	125410	6ESGGG-HT	125616	
SM	1SM	122310	ES-G	2ESG	125211	EK	3EK	126310
	2SM	122410		3ESG	125311		3EKG	126311
	3SM	122510		4ESG	125411		3EKGG	126319
SM-G	1SMG	122311	ES-GG	2ESGG	125219		3EKGGG	126313
	2SMG	122411		3ESGG	125319		4EK	126410
	3SMG	122511	4ESGG	125419	4EKG		126411	
SM-GG	2SMGG	122419	ES-GGG	3ESGGG	125313		4EKGG	126419
			ESB	2ESB	125277		4EKGGG	126413

仕組部品の場合、第1桁目が「7」になります

シリーズ	形 別	製品コード	シリーズ	形 別	製品コード	シリーズ	形 別	製品コード	
EKB	3EKB	126377	KS	5KSBGG	135528	KSD-GG	5KSDGG	135552	
	3EKBG	126378		3KS	135310		6KSDGG	135652	
	3EKBGG	126379		3KSG	135311	KSD-GGG	3KSDGGG	135353	
	4EKB	126477		3KSGG	135319		4KSDGGG	135453	
	4EKBG	126478		4KS	135410		5KSDGGG	135553	
	4EKBGG	126479		4KSG	135411		6KSDGGG	135653	
EKD	4EKD	126480		4KSGG	135419	KSD-HT	6KSD-HT	135660	
	4EKDG	126481		5KS	135510		6KSDG-HT	135661	
	4EKDGG	126489		5KSG	135511		6KSDGG-HT	135662	
LD	1LD	131110		KS-HT	5KSGG	135519	KD	3KD	135355
	2LD	131210			6KS	135610		4KD	135455
	3LD	131310			6KSG	135611		5KD	135555
	4LD	131410	6KSGG		135619	6KD		135655	
	5LD	131510	6KS-HT		135623	KD-G		3KDG	135356
	6LD	131610	6KSG-HT		135624			4KDG	135456
LD-G	2LDG	131211	6KSGG-HT	135625	5KDG		135556		
	3LDG	131311	K	3K	135314	6KDG	135656		
	4LDG	131411		3KG	135315	KD-GG	3KDG G	135357	
	5LDG	131511		3KGG	135316		4KDG G	135457	
	6LDG	131611		4K	135414		5KDG G	135557	
LD-F	2LD-F	131270		4KG	135415		6KDG G	135657	
	3LD-GF	131370		4KGG	135416	KD-GGG	3KDG G G	135358	
	4LD-F	131470		5K	135514		4KDG G G	135458	
	5LD-F	131570		5KG	135515		5KDG G G	135558	
	6LD-F	131670		5KGG	135516	6KDG G G	135658		
LD-GF	2LD-GF	131275		6K	135614	KD-T	6KD-T	135636	
	3LG-GF	131375		6KG	135615		6KDG-T	135637	
	4LD-GF	131475		6KGG	135616		6KDG G-T	135638	
	5LD-GF	131575	K-HT	6K-HT	135633	KD-HT	6KD-HT	135665	
6LD-GF	131675	6KG-HT		135634	6KDG-HT		135668		
LD-GG	2LD-GGF	131276		6KGG-HT	135635		6KDG G-HT	135669	
	3LD-GGF	131376	KSD	3KSD	135350	KDA	3KDA	135320	
	4LD-GGF	131476		4KSD	135450		4KDA	135420	
LD-D	3LD-D	131319		5KSD	135550		5KDA	135520	
	4LD-D	131419		6KSD	135650		6KDA	135663	
KSB	4KSB	135426	KSD-G	3KSDG	135351	KDA-G	3KDA G	135321	
	4KSBG	135427		4KSDG	135451		4KDA G	135421	
	4KSBGG	135428		5KSDG	135551		5KDA G	135521	
	5KSB	135526		6KSDG	135651		6KDA G	135621	
	5KSBG	135527	KSD-GG	3KSDGG	135352	KDA-GG	3KDA G G	135322	
		4KSDGG		135452	4KDA G G		135422		

仕組部品の場合、第1桁目が「7」になります。

シリーズ	形 別	製品コード	シリーズ	形 別	製品コード	シリーズ	州 別	製品コード	
KDA-GG	5KDAGG	135522	U	6U-UT	139683	コ ン ブ レ ッ サ	SC	SC20	190200
	6KDAGG	135668		6U-ST	139693			SC25	190250
KDA-GGG	3KDAGGG	135323	UA	6UA-UT	139684			SC30	190300
	4KDAGGG	135423		6UA-ST	139694			SC50	190500
	5KDAGGG	135523	G	6G-T	138612		SC5N	190051	
	6KDAGGG	135669		6G-HT	138613		SC7N	190060	
KDA-HT	6KDA-HT	135630		6G-DT	138623		SC10N	190110	
	6KDAG-HT	135631		6G-UT	138627		SC12.5N	190140	
	6KDAGG-HT	135632		6G-ST	138053		SC15N	190151	
A	6A-HT	140616		GA	6G-ET		138657	SC20N	190201
	6A-UT	140623	6GA-T		138615	SC60N	190600		
	6A-ST	140626	6GA-HT		138616	SC75N	190750		
R	6R	136610	GA	6GA-UT	138628	受 注 生 産 機 種			
	6R-T	136612		6GA-ET	138658	NTS	NTS130	103510	
	6R-HT	126613	Z	6Z-DT	142617	SS	SS3	120110	
	6RA-HT	136616		6Z-UT	142613		SS6	120310	
	6RS	136617		6Z-ST	142622		SS10	121410	
MS	3MS	132310	SK	6Z-ET	142623	KS	KS8	121110	
	4MS	132410		SK	120222		KS110	12120	
	5MS	132510	LK	2LK	124223		KS110G	12121	
	6MS	132610		3LK	124323	LB	LB	122117	
	6MS-T	132612		SV3	105282		2LB	122217	
MSG	3MSG	132311	SV	SV3G	105283		LBb	122110	
	4MSG	132411		SV5	105582		2LBb	122210	
M	4M	137410		R220	SV5G	105583			
	5M	137510			エンジン部	181130			
	6M	137610	ロワ・ユニット		189010				
	12M	137910	R450		エンジン部	181230			
	6M-T	137612		ロワ・ユニット	189020				
	8M-T	137812	RM28	エンジン部	181430				
	12M-T	137912		ロワ・ユニット	189040				
	6M-HT	137613	C	C2	190020				
	12M-HT	137913		C3	190030				
	6M-DT	137623		C4	190040				
	6M-UT	137624		SC2	190021				
MA	5MA	137514		SC5	190050				
	6MA	137614		SC6.5	190070				
	12MA	137914		SC8	190080				
	6MA-HT	137616	SC10	190100					
	6MA-DT	137626	SC12.5	190120					
	6MA-UT	137627	SC15	190150					

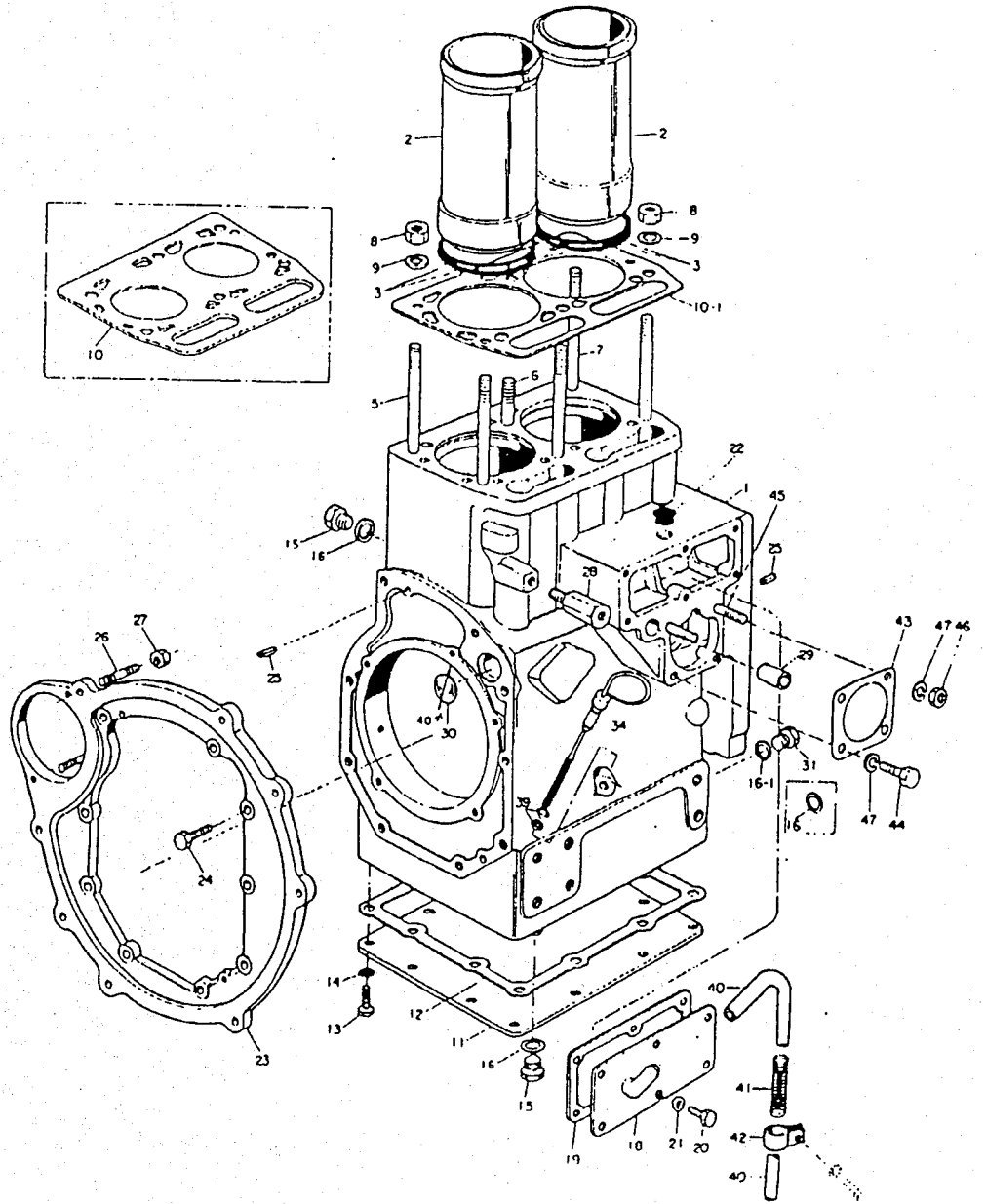
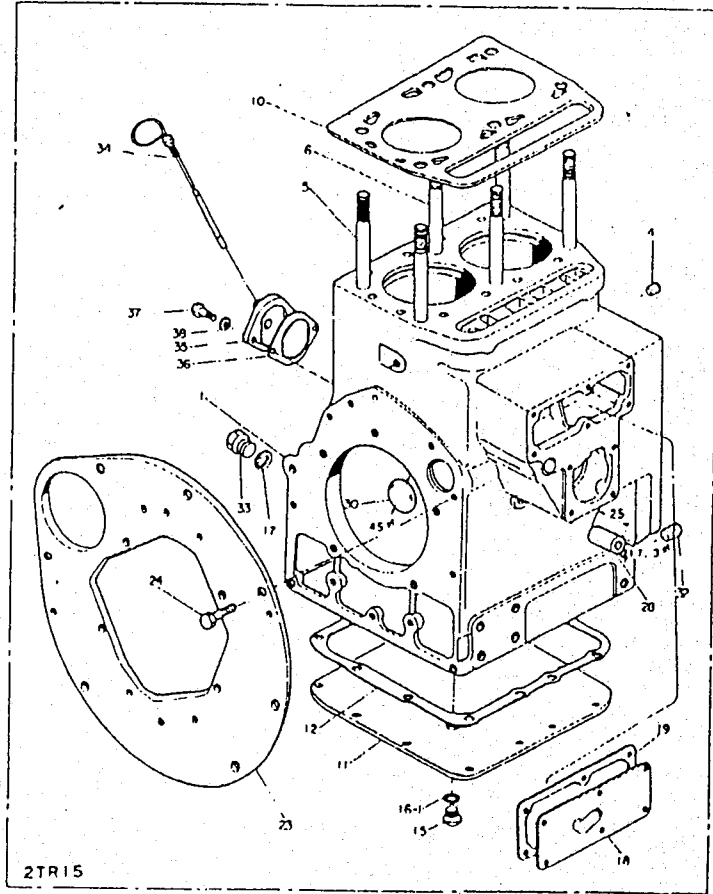
仕組部品の場合、第1桁目が「7」になります。

目 次 INDEX

題 目 TITLE	部分コード PART NO	ページ PAGE
シリンダブロック..... CYLINDER BLOCK	(01).....	1
調時歯車室..... GEAR CASE	(01-26).....	5
シリンダヘッド..... CYLINDER HEAD	(11).....	7
空気清浄器及ヒ排気消音器..... AIR CLEANER & SILENCER	(12-13).....	12
カム軸..... CAM SHAFT	(14).....	15
主軸受及ピクランク軸..... MAIN BEARING & CRANK SHAFT	(02-21).....	16
ピストン及ヒ接続棒..... PISTON & CONNECTING ROD	(22-23).....	18
潤滑油系統..... LUBRICATING OIL SYSTEM	(32-35-39).....	20
冷却水系統..... COOLING WATER SYSTEM	(42-44).....	22
燃料噴射ポンプ..... FUEL INJECTION PUMP	(51).....	27
燃料噴射弁..... FUEL INJECTION VALVE	(53).....	29
燃料油系統..... FUEL OIL SYSTEM	(77).....	30
調速装置..... GOVERNOR EQUIPMENT	(55-59).....	34
電気始動装置..... ELECTRIC STARTING EQUIPMENT	(61-66).....	37
スターティングモータ(S 114-146)..... STARTING MOTOR		39
A Cジェネレータ(L T 110-04)..... AC GENERATER		41
分解工具..... TOOLS	(92).....	44

1

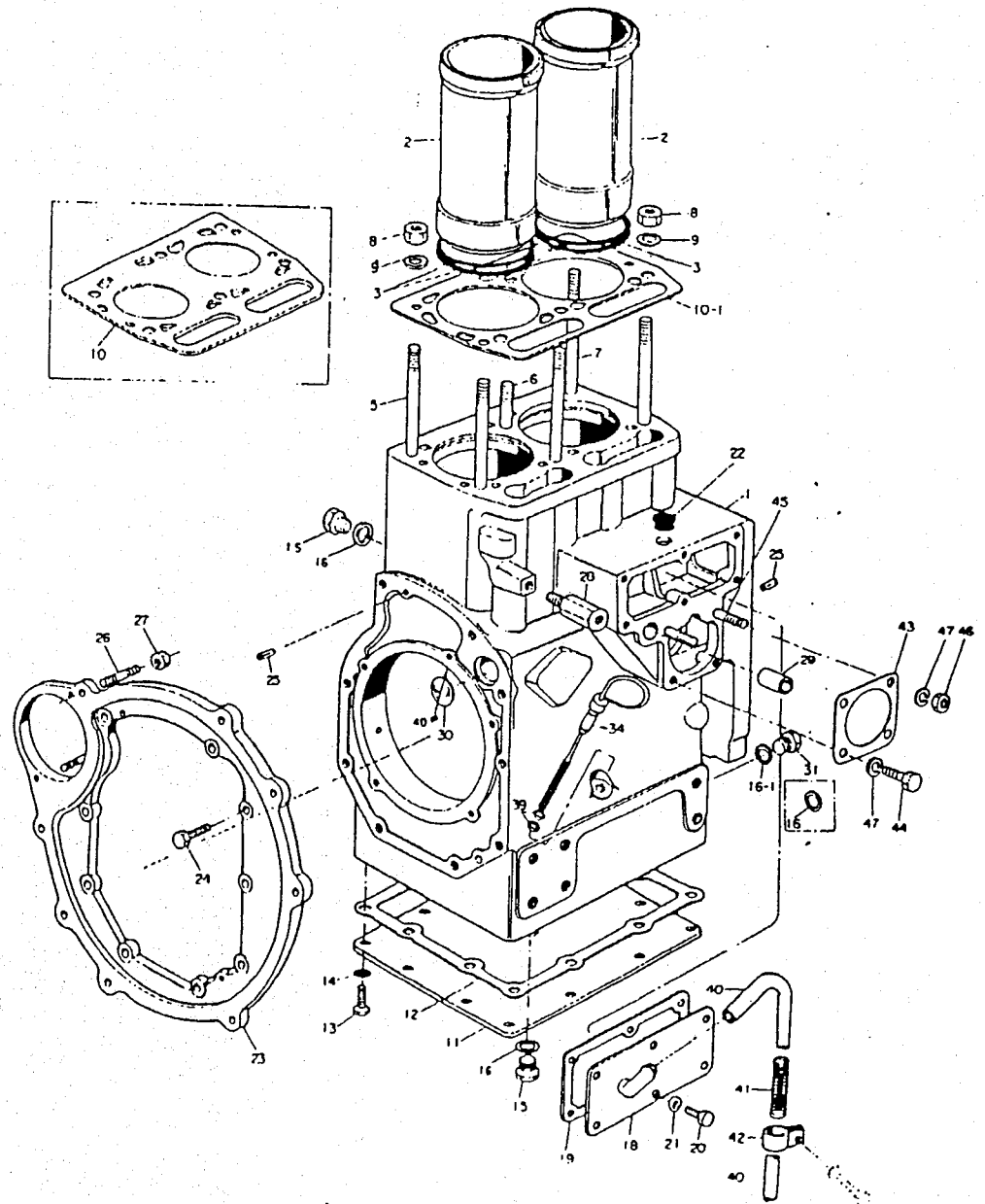
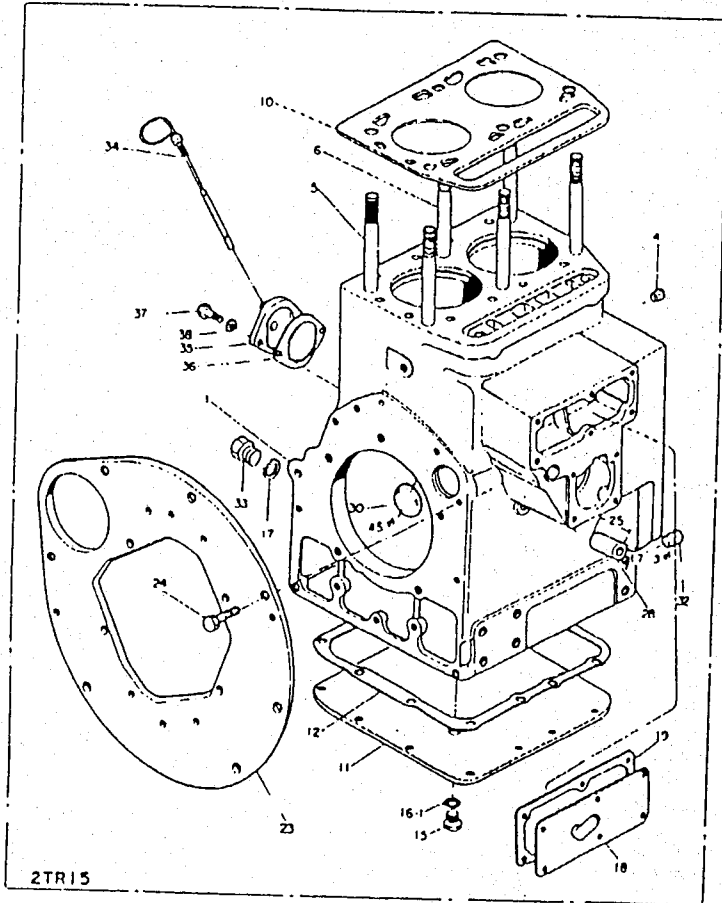
シリンダブロック
CYLINDER BLOCK



シリンダブロック CYLINDER BLOCK										部分コード 01		
図番 ITEM	品名 PART NAME	部品番号 PART NO.	1台分個数Q'TY						互換性 INTER CHANGE ABILITY	販売単位 UNIT	備考 REMARKS	
			2TR15	2TR16	2TR17	2TR19	2TR20	2TR20C				
								48年度				49年度
①	シリンダブロック仕組 CYLINDER BLOCK ASS'Y	724160-01560	1									☆ ①-④⑤⑥⑦⑧⑨ inc. ⑩⑪⑫⑬⑭⑮⑯ P15 P16 724750-01560へ (124450-01331) (ガスケットパッキン) Gasket packing 同時注文 Set-order 724750-01561へ (124750-01331) (ガスケットパッキン) Gasket packing 同時注文 Set-order 関連部品へ上記へホス Relative part above mentioned ☆ inc. ①
		724450-01560		+								
		724450-01561		+	+							
		724750-01560					+		+	+		
		724750-01561		1	1	1	1	1	1	1	F	
②	シリンダライナ(ゴムパッキン付) CYLINDER LINER, w/rubber packing	724160-01900	2									
		724450-01900		2	2							
		724750-01900					2	2	2	2		
③	シリンダライナ用ゴムパッキン RUBBER PACKING, cylinder liner	124160-01300	4									
		124550-01300		4	4	4	4	4	4			
④	テーパネジプラグ PT $\frac{3}{8}$ PLUG, taper screw	23871-010000	1									シリンダブロック用 For cyl. block
⑤	シリンダヘッド取付ボルト (A) STUD, cylinder head	124160-01200	5									
		124450-01210		4	4	4	4	4	4			
⑥	シリンダヘッド取付ボルト (B) STUD, cylinder head	124160-01210	1									
		124450-01220		1	1	1	1	1	1			
⑦	シリンダヘッド取付ボルト (C) STUD, cylinder head	124450-01230		1	1	1	1	1	1			
⑧	シリンダヘッド締付用ナット NUT, cylinder head	104300-01220	6									
		124450-01250		6	6	6	6	6	6			
⑨	シリンダヘッド締付用ナット用 座金 WASHER	103338-01240	6									
		124450-01240		6	6	6	6	6	6			
⑩	ガスケットパッキン GASKET, cylinder head	124160-01330	1									
		124450-01330		1								
		124750-01330					1		1	1		
⑩-1	ガスケットパッキン GASKET, cylinder head	124450-01331		1	1					B	E/# 2TR16-06522-	
		124750-01331				1	1		1	B	E/# 2TR19-01976-	

2

シリンダブロック CYLINDER BLOCK

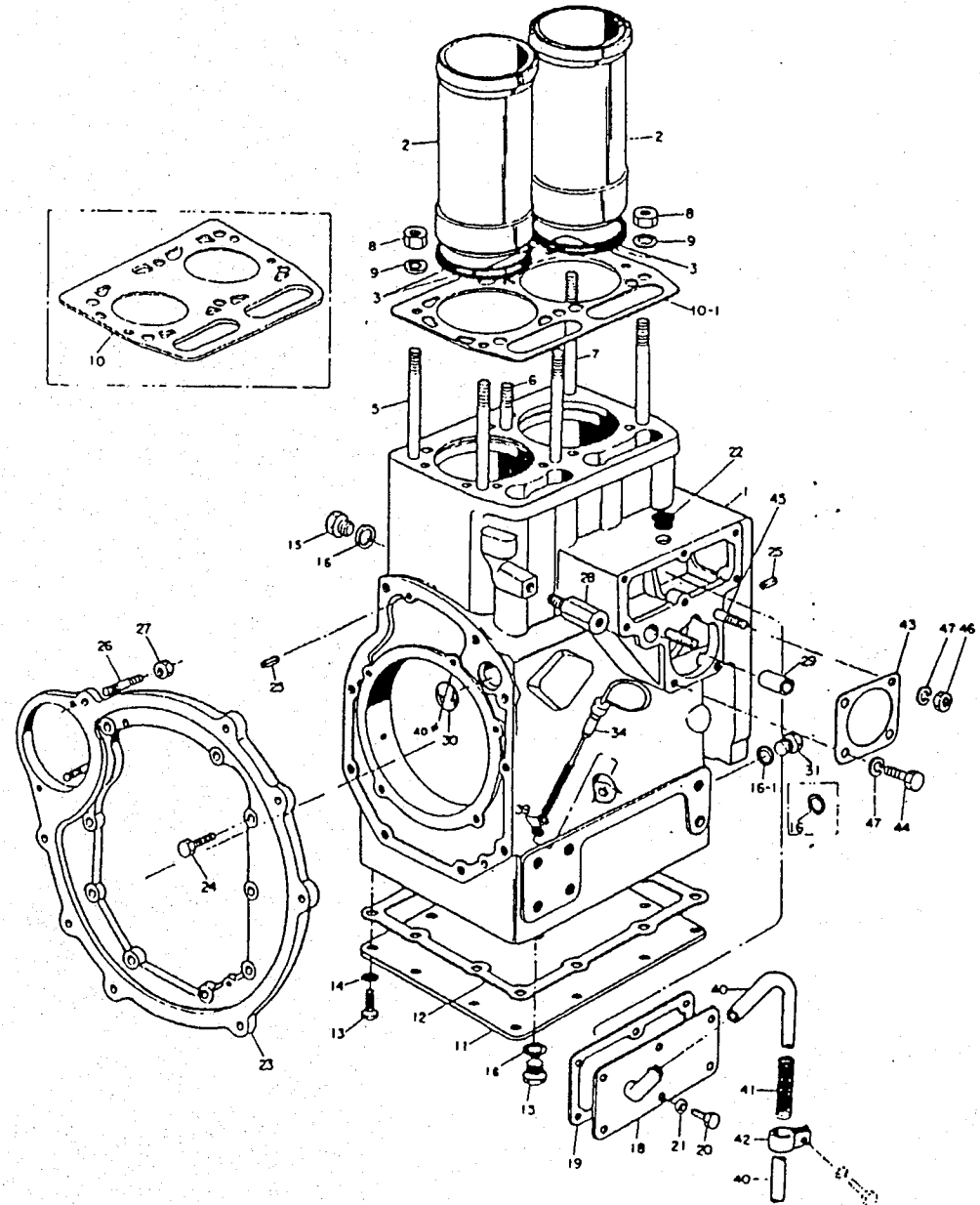
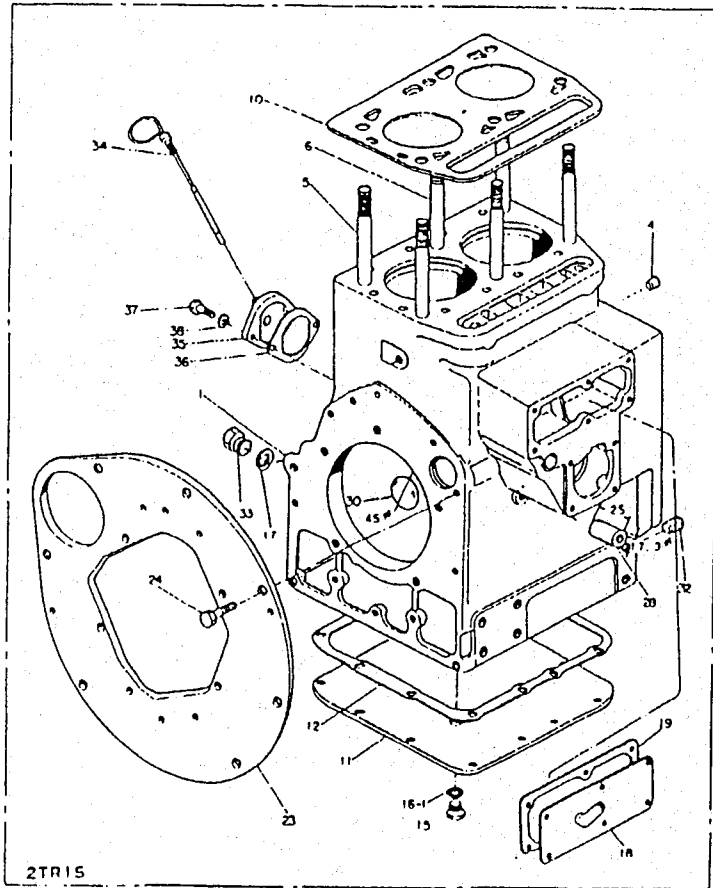




シリンダブロック CYLINDER BLOCK										部分コード			
										01			
図番 ITEM	品名 PART NAME	部品番号 PART NO.	1台分個数Q'TY							互換性 INTER CHANG. ABILITY	販売単位 UNIT	備考 REMARKS	
			2TR15	2TR16	2TR17	2TR19	2TR20	2TR20C					
								48年度	49年度				
⑪	シリンダ下部フタ COVER, cylinder under	124160-01730	1										
		124450-01730		1	1	1	1	1	1	1			
⑫	シリンダ下部フタパッキン PACKING, cylinder under cover	124160-01740	1										
		124450-01750		1	1	1	1	1	1	1			
⑬	六角ボルト (メッキ) M 8 × 16 BOLT	26117-080162		12		12		12		12			
		26116-080162	12	12	12	12	12	12	12	12	C		シリンダ下部フタ用 For cyl. lower cover 26116-080162へ
⑭	平座金 (ミガキ丸1種メッキ) 8 WASHER	22137-080000	12	12	12	12	12	12	12	12	12		シリンダ下部フタ用 For cyl. lower cover
⑮	六角頭付プラグ (細目) M12 PLUG	104200-55080	1										LOドレン用 LO drain
		M14 × 15 124450-01960		1	1	2	2	2	2	2	2		冷却水抜用.....1コ シリンダ下部フタ用1コ For cooling water drain For cyl. lower cover
⑯	パッキン (丸銅) 14 PACKING	23414-140000	2	1	3	2	2	2	2	2			シリンダブロック用 For cyl. block 冷却水抜用 For cooling water drain
⑰	パッキン (丸銅) 12 PACKING	23414-120000	1	1	1	1	1	1	1	1	1		
				ドレン用プラグ用.....2TR15 Plug, drain シリンダブロック用.....2TR16,17,19, Cyl. block 20,20C 2TR16,19は互換性ナシ No interchangeability									
⑱	パッキン (丸銅) 10 PACKING	23414-100000	1										シリンダブロック用 For cyl. block
⑲	燃料ポンプ室フタ COVER, fuel pump room	124160-01850	1										
		124450-01851		1	1	1	1	1	1	1	1		
⑲	燃料ポンプ室フタパッキン PACKING, fuel pump room cover	124160-01860	1										
		124450-01860		1	1	1	1	1	1	1	1		
⑳	六角ボルト M 6 × 12 BOLT	26117-060122		6		6		6		6			
		26116-060122	6	6	6	6	6	6	6	6	C		燃料ポンプ室フタ用 For cover, fuel pump room 26116-060122へ
㉑	平座金 (ミガキ丸1種メッキ) 6 WASHER	22137-060000	6	6	6	6	6	6	6	6	6		燃料ポンプ室フタ用 For cover, fuel pump room
㉒	燃料ポンプ室盲フタ BLIND COVER, fuel pump room	124450-01870		1		1			1	1		D	-E/ # 2TR19-02545 -E/ # 2TR20C-00655
㉓	マウンティングフランジ MOUNTING FLANGE	124160-01600	1										
		124450-01600		1	1	1	1						
		124756-01600							1	1			
㉔	六角ボルト (メッキ) M10 × 32 BOLT	26116-100322		9	9	9	9	9	9	9			
		M 8 × 16 26116-080162	8										マウンティングフランジ 用 For mounting flange

3

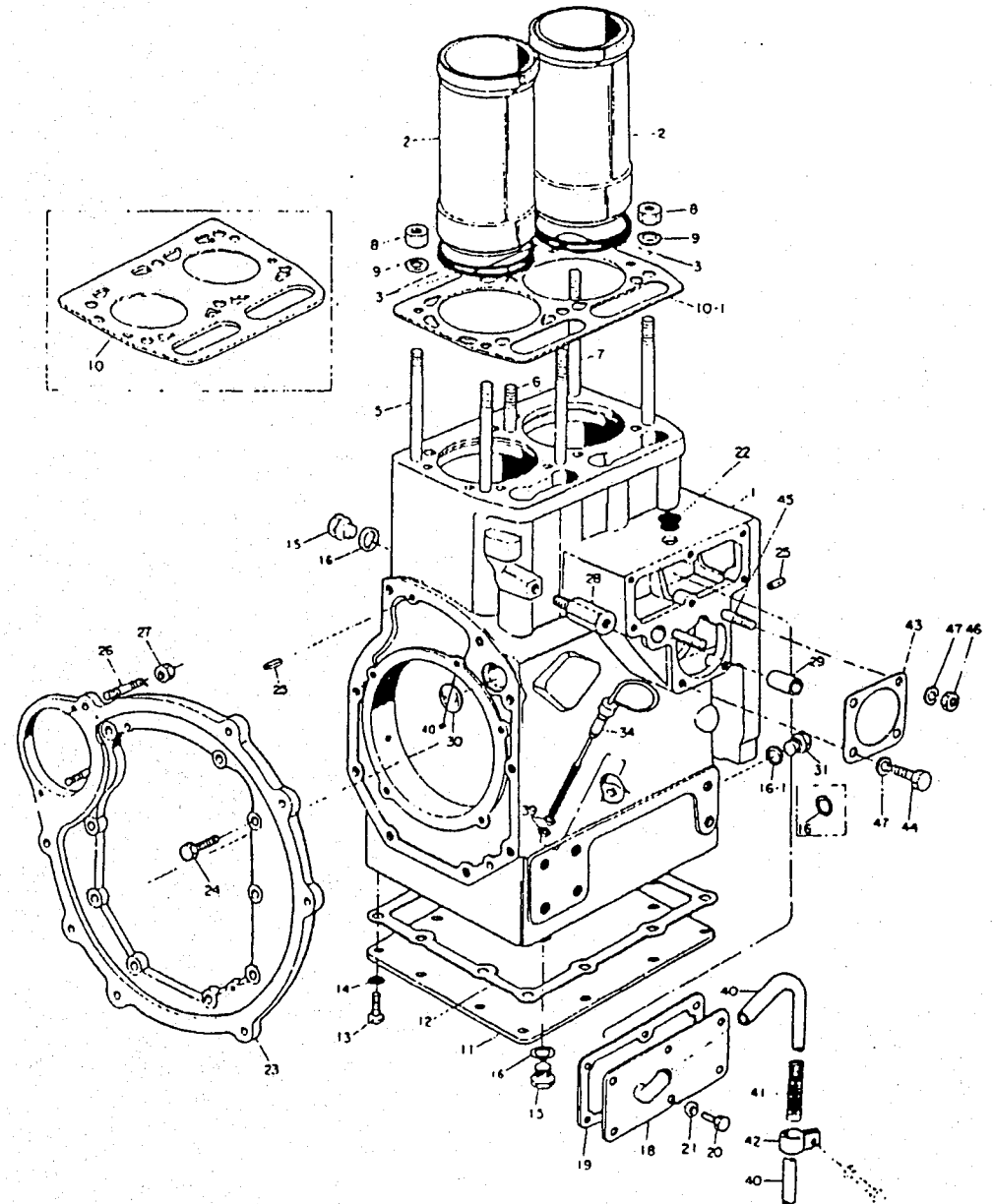
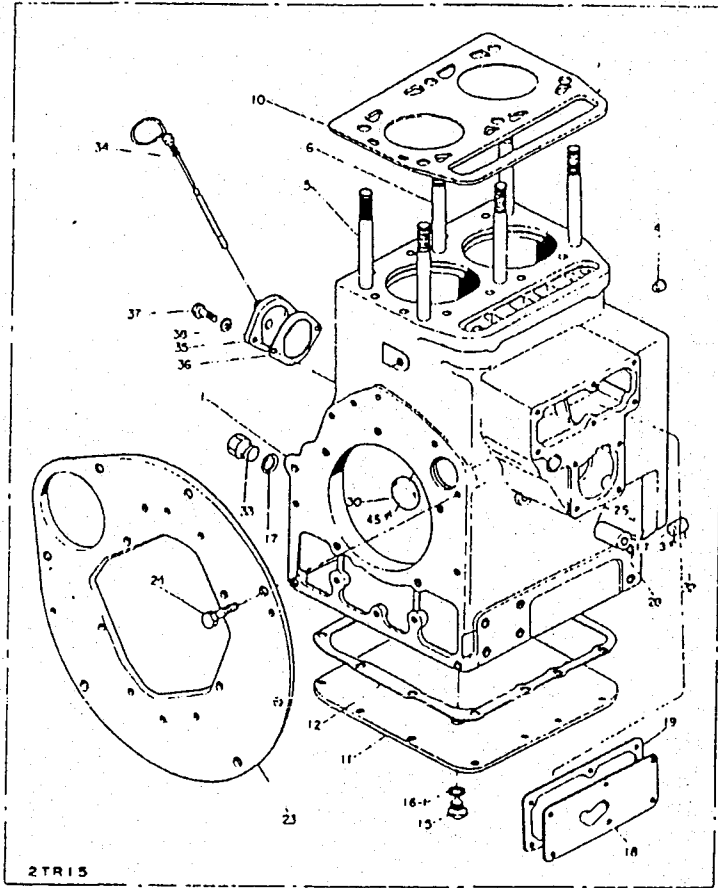
シリンダブロック CYLINDER BLOCK



シリンダブロック CYLINDER BLOCK											部分コード	
											01	
図番 ITEM	品名 PART NAME	部品番号 PART NO.	1台分個数Q'TY						交換性 INTER CHANGE ABILITY	取付単位 UNT	備考 REMARKS	
			2TR15	2TR16	2TR17	2TR19	2TR20	2TR20C				
								48年度				49年度
25	スプリングピン 8AW×16 SPRING PIN	22351-080016	4	4	4	4	4	4			マウンティング フランジ用……2コ For mounting flange 潤滑歯車取付……2コ For gear case	
26	スタータモータ取付ボルト STUD, starter motor	124450-01610		2	2	2	2	2				
27	六角ナット (メッキ) M12 NUT	26717-120002		2	2	2	2	2			スタータモータ 取付ボルト用 For bolt starter motor	
28	燃料コシ器取付間座 PIECE, fuel strainer	124160-55900	1									
		124450-01970		1	1	1	1	1	1			
29	レギュレータハンドル軸ブッシュ BUSH, regulator handle shaft	124550-01900	1	1	1	1	1	1	1			
30	サラ形プラグ 40 PLUG	27231-400000		1	1	1	1	1	1		シリンダブロック用 For cyl. block	
	45	27231-450000	1									
31	六角頭付プラグ (メッキ) PF 1/4 PLUG	23897-020002		1	1	1	1	1	1		シリンダブロック用 For cyl. block	
32	テーパネジプラグ PT 1/4 SCREW	23871-020000	1								シリンダブロック用 For cyl. block	
33	六角頭付プラグ (メッキ) M10 PLUG	23887-100002	1								シリンダブロック用 For cyl. block	
34	検油棒 OIL LEVEL GAUGE	124160-34800	1									
		124450-34800		1	1	1	1	1	1			
35	検油棒取付台 MOUNT, oil level gauge	124160-34830	1									
36	パッキン PACKING	124160-34840	1								取付台用 For mount	
37	六角ボルト M6×22 BOLT	26117-060222	2								取付台取付用 Mount fitting	
38	平座金 (ミガキ丸1種メッキ) 6 WASHER	22137-060000	2								取付台取付用 Mount fitting	
39	Oリング (1種A) P6 O-RING	24311-000060		2	2	2	2	2	2		検油棒用 For oil level gauge	
40	ビニール管 (合成ゴム入) 9×350 PIPE	23065-090350		+		+		+			アローパイプ取付用 23065-090500へ	
		9×500 23065-090500	1	1	1	1	1	1	1	C		
41	保護スプリング SPRING	124450-03400		+		+					124450-03400へ	
		124450-03400		1		1		1	1	C		
42	ブレザパイプ用クランプ CLAMP, brether pipe	124250-01650	1	1	1	1	1	1	1			
43	燃料噴射時期調整板 t=0.5 SHIM, inject time	124550-51950	1	1	1	1	1	1	1			
44	六角ボルト M8×22 BOLT	26116-080222	2	2	2	2	2	2	2		燃料ポンプ取付用 Fuel oil fitting	

4

シリンダブロック CYLINDER BLOCK



シリンダブロック
CYLINDER BLOCK

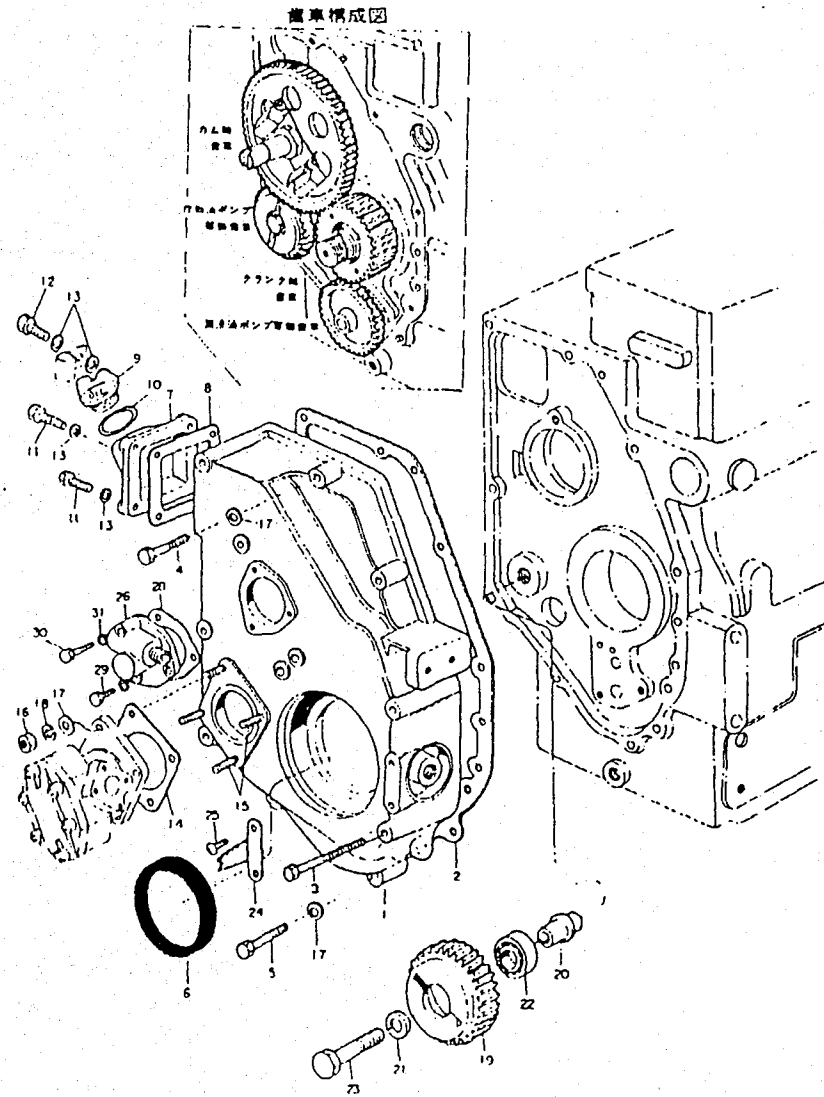
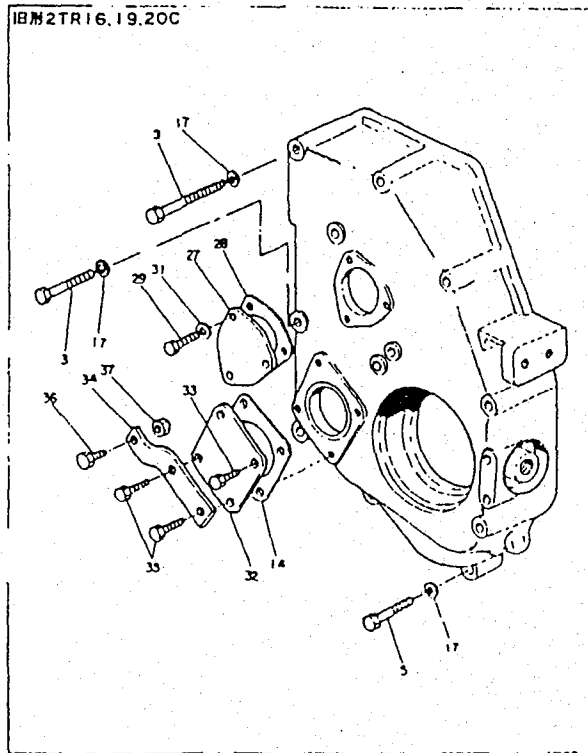
部分コード

01

図番 ITEM	品名 PART NAME	部品番号 PART NO.	1台分個数Q'TY							互換性 INTER CHANGE ABILITY	販売単位 (UNIT)	備考 REMARKS
			2	2	2	2	2	JTR20C				
			T R 15	T R 16	T R 17	T R 19	T R 20	18 年度	19 年度			
⑬	植込ボルト M 8 × 22 STUD	26216-080222	2	2	2	2	2	2	2			燃料ポンプ取付用 Fuel oil fitting
⑭	六角ナット M 8 NUT	26716-080002	2	2	2	2	2	2	2			燃料ポンプ取付用 Fuel oil fitting
⑰	バネ座金 8 SPRING WASHER	22212-080000	4	4	4	4	4	4	4			

5

瞬時歯車室 GEAR CASE

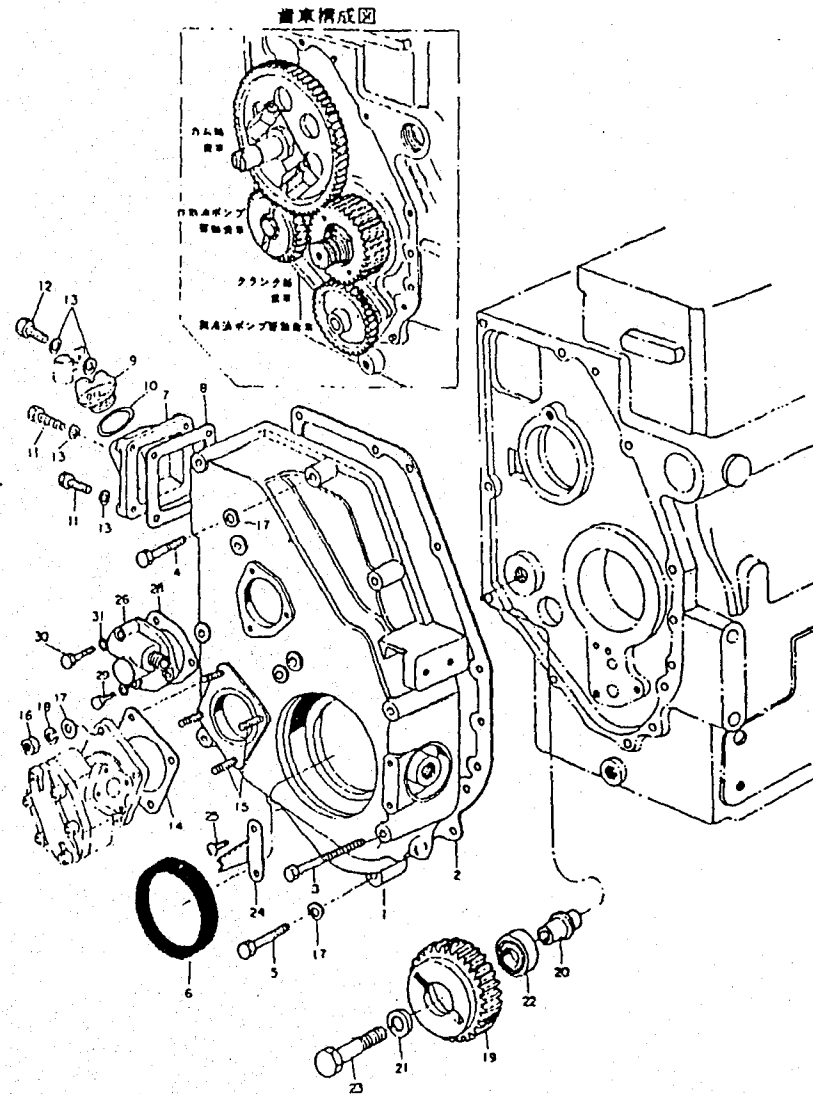
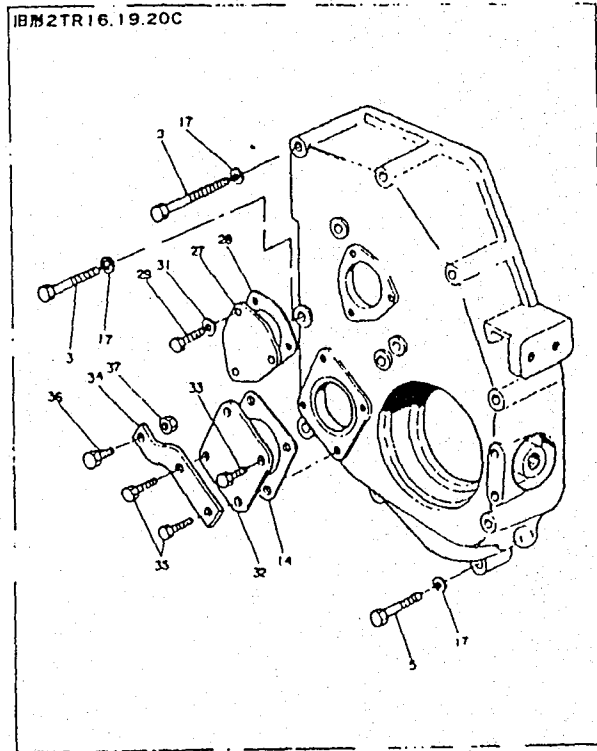




調時歯車室 GEAR CASE										部分コード			
										01 - 26			
図番 ITEM	品名 PART NAME	部品番号 PART NO.	1台分個数Q'TY						互換性 INTER CHANGE ABILITY	販売単位 UNT	備考 REMARKS		
			2 T R 15	2 T R 16	2 T R 17	2 T R 19	2 T R 20	ZTR20C					
								48 年度				49 年度	
①	調時歯車室 GEAR CASE	124450-01501		+		+		+	+				124160-01500へ
		124160-01500	1	1	1	1	1	1	1	A			
②	調時歯車室パッキン PACKING, gear case	124450-01510	1	1	1	1	1	1	1				
③	六角ボルト (メッキ) M 8 × 100 BOLT	26116-081002	5	7	5	7	5	7	7				ZTR16-19-20Cの 新形は5本使用
④	六角ボルト (メッキ) M 8 × 50 BOLT	26116-080502	2	2	2	2	2	2	2				ZTR16-19-20Cは 新形に使用 調時歯車室取付用 Gear case fitting
⑤	六角ボルト (メッキ) M 8 × 60 BOLT	26116-080602	2	2	2	2	2	2	2				
⑥	クランク軸オイルシール OIL SEAL, crank shaft	124450-01800	1	1	1	1	1						調時歯車室側 Gear case side
		124756-01800							1	1			
⑦	補油口取付台 MOUNT, oil feeding port	124450-01520	1	1	1	1	1	1	1				
⑧	補油口取付台用パッキン PACKING, mount	124550-01530	1	1	1	1	1	1	1				
⑨	補油口フタ COVER, oil feeding port	101104-01750	1	1	1	1	1	1	1				
⑩	補油口フタパッキン PACKING, cover	101104-01760	1	1	1	1	1	1	1				
⑪	六角ボルト (メッキ) M 6 × 18 BOLT	26117-060182	3	3	3	3	3	3	3				補油口取付台取付用 Mount, oil feeding port fitting
⑫	六角ボルト (メッキ) M 6 × 22 BOLT	27117-060222	1	1	1	1	1	1	1				補油口取付台取付 Mount, oil feeding port フレザパイプクランプ Clamp, breather pipe 矢印用Set-tightening
⑬	パッキン (丸鋼) 6 PACKING	23414-060000	5	5	5	5	5	5	5				
⑭	作動油ポンプ取付パッキン PACKING, hydraulic oil pump	124240-01880	1	1	1	1	1	1	1				
⑮	植込ボルト (メッキ) M 8 × 22 STUD	26217-080222	4	4	4	4	4	4	4				ZTR20Cは47.12廃止 ZTR20C abolished in Dec. '72 作動油ポンプ取付用 Hydraulic oil pump fitting
⑯	六角ナット (メッキ) M 8 NUT	26717-080002	4	4	4	4	4	4	4				調時歯車室取付用 Gear case fitting 作動油ポンプ取付用 Hydraulic oil pump fitting
⑰	平座金 (ミガキ丸1種メッキ) 8 WASHER	22137-080000	13	13	13	13	13	9	9				
⑱	バネ座金 8 SPRING WASHER	22212-080000	4	4	4	4	4						作動油ポンプ用 For hydraulic oil pump
⑲	作動油ポンプ駆動歯車 DRIVING GEAR, hydraulic oil pump	124450-26200	1	1	1	1	1						
⑳	作動油ポンプ駆動歯車用 SHAFT, driving gear	124450-26400	1	1		1	1						
㉑	締付ボルト用座金 WASHER, bolt	124450-26410	1	1	1	1	1						作動油ポンプ駆動歯 車用 For driving gear, hydraulic oil pump
㉒	玉軸受 6004 BALL BEARING	24101-060044	1	1	1	1	1						
㉓	六角ボルト M 12 × 50 BOLT	26117-120502	1	1	1	1	1						

6

四時歯車室 GEAR CASE



調時歯車室
GEAR CASE

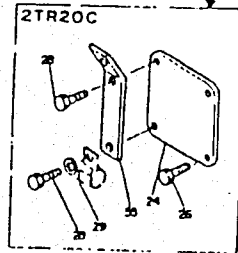
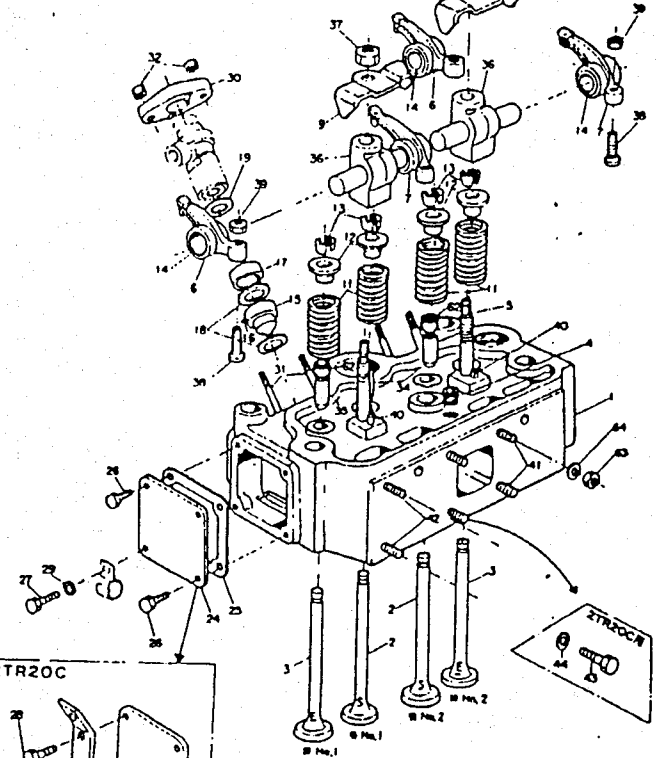
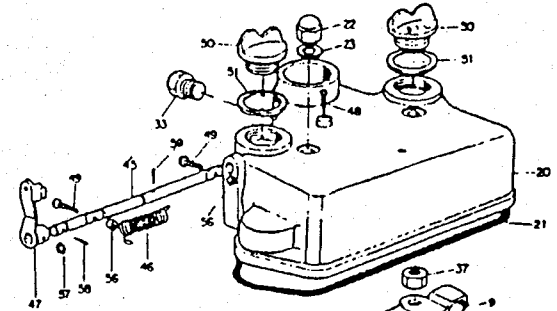
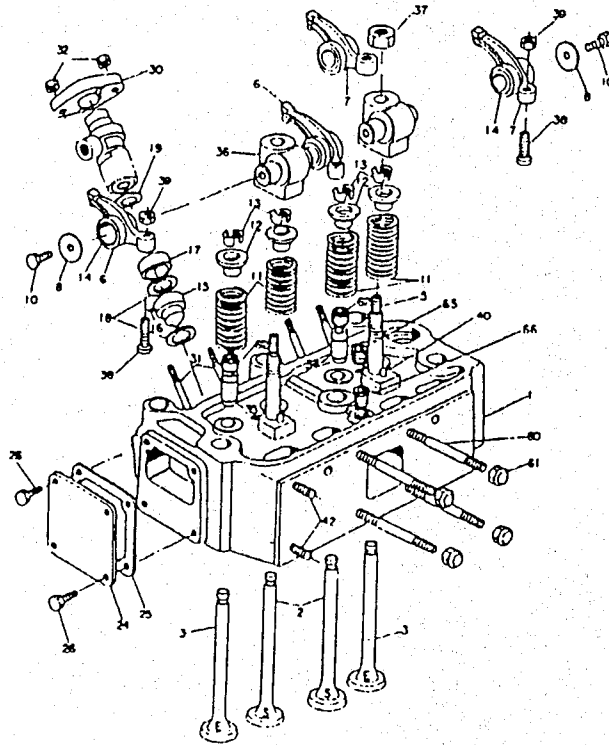
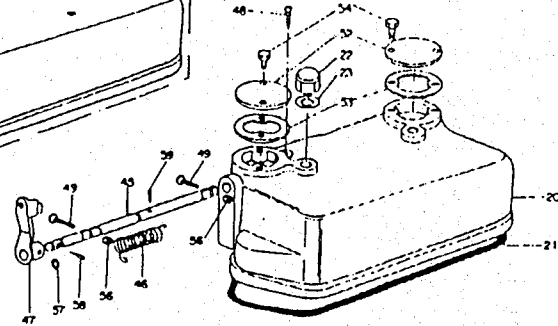
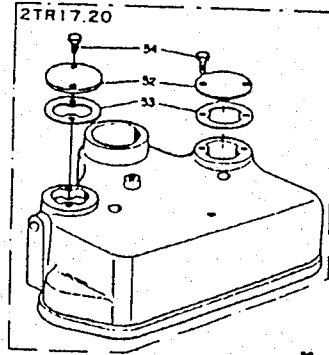
部分コード

01・26

図番 ITEM	品名 PART NAME	部品番号 PART NO.	1台分個数Q'TY						互換性		販売単位 (UNT)	備考 REMARKS
			2TR 15	2TR 16	2TR 17	2TR 19	2TR 20	2TR20C		INTER CHANGE ABILITY		
								48 年度	49 年度			
㉔	クランク軸Vプーリ指針 INDICATOR, crank shaft V-pully	124450-07300	1	1	1	1	1					
㉕	十字穴付ナベ小ネジ(メッキ)M6×10 SCREW	26557-060102	2	2	2	2	2					Vプーリ指針取付用 V-pully indicator fitting
㉖	回転計ギヤユニット - GEAR UNIT, tachometer	124250-91400	1	1	1	1	1					
㉗	回転計取出口フタ COVER	124756-01550						1	1			
㉘	向上用パッキン PACKING, gear unit	124250-91410	1	1	1	1	1	1	1			
㉙	六角ボルト(メッキ) M6×16 BOLT	26117-060162	2	2	2	2	2	3	3			
㉚	六角ボルト(メッキ) M6×32 BOLT	26117-060322	1	1	1	1	1					回転計ギヤユニット 取付用 Tachometer gear unit fitting
㉛	パッキン(丸銅) 6 PACKING	23414-060000	3	3	3	3	3	3	3			
㉜	作動用ポンプ駆動軸取出口フタ COVER	124240-01870						1	1			
㉝	六角ボルト(メッキ) M8×18 BOLT	26117-080182						2	2			作動用ポンプ駆動軸 取出口フタ取付用 Cover fitting
㉞	アクセルワイヤアウタ受金 HOLDER, wire	124756-66610						1	1			
㉟	六角ボルト(メッキ) M8×22 BOLT	26117-080222						2	2			アクセルワイヤ アウタ受金用 作動用ポンプ 駆動軸取出口フタ 用 Set tightening
㊱	アウターワイヤ調整ボルト ADJUSTING BOLT, wire	102100-67080						1	1			
㊲	六角止ナット(メッキ) M6 LOCK NUT	26757-060002						1	1			アウターワイヤ調整ボ ルト用 For adjusting bolt, wire

7

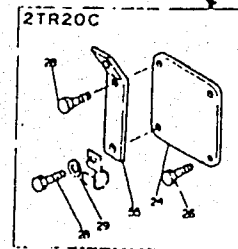
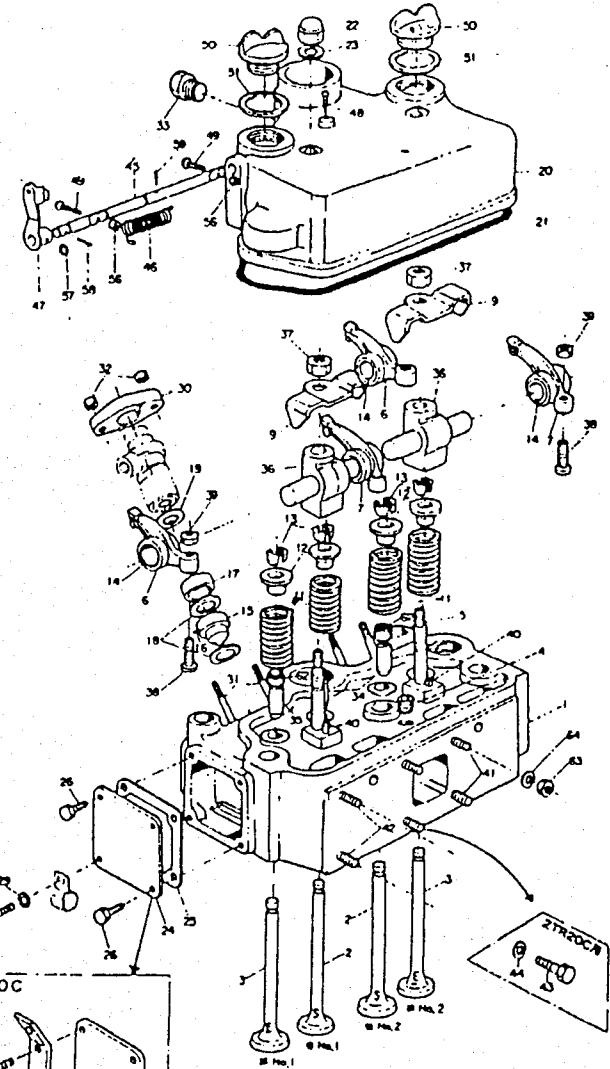
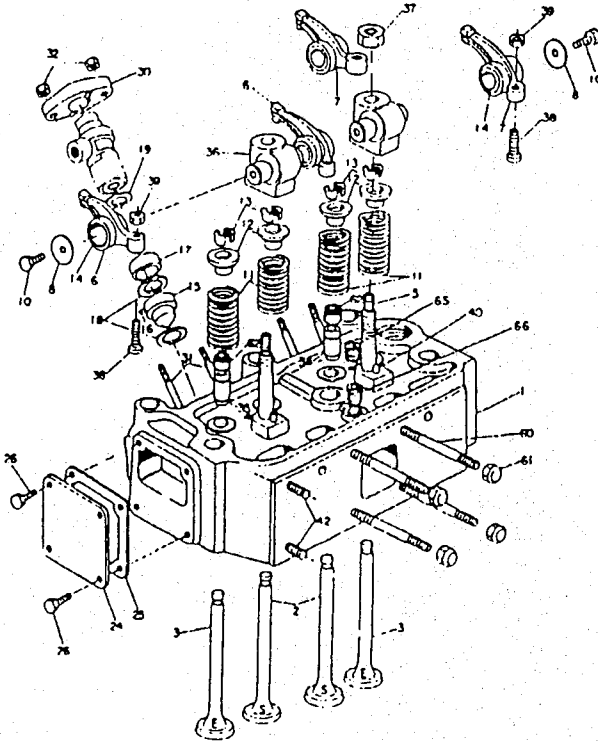
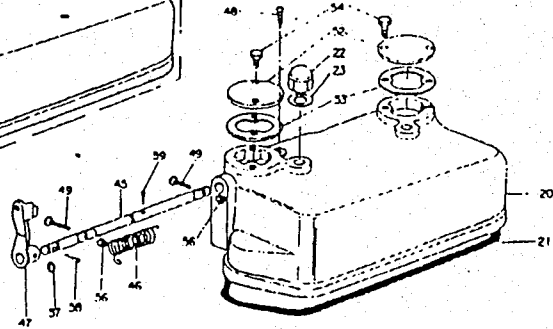
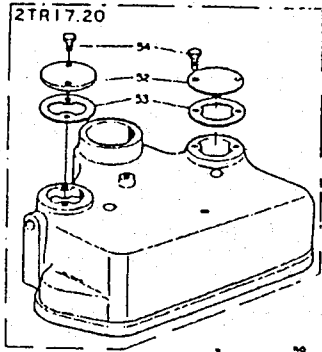
シリンダヘッド CYLINDER HEAD



シリンダヘッド CYLINDER HEAD										部分コード 11		
図番 ITEM	品名 PART NAME	部品番号 PART NO.	1台分個数Q'TY						互換性 INTER CHANGE ABILITY	販売単位 UNT	備考 REMARKS	
			2 T R 15	2 T R 16	2 T R 17	2 T R 19	2 T R 20	2TR20C 48 年度 49 年度				
①	シリンダヘッド仕組 CYLINDER HEAD ASS'Y	724160-11700	1									inc. ①-④ ⑤-⑧ ⑨-⑫ ⑬-⑯ ⑰-⑲ ⑳-㉓ ㉔-㉖ 724450-11701へ
		724450-11700		+		+						
		724450-11701			1	1	1	1			C	
		724756-11701							1	1		
		724756-11702								1	B	
②	吸気弁 SUCTION VALVE	101218-11100	2									
		104600-11100		2	2	2	2	2	2			
③	排気弁 EXHAUST VALVE	101218-11110	2									
		104600-11110		2	2	2	2	2	2			
④	六角穴付ネジ込プラグ PT $\frac{3}{8}$ PLUG	124250-11880		1	1	1	1	1	1		シリンダヘッド用 For cyl. head	
⑤	テーパネジプラグ PT $\frac{1}{4}$ PLUG	23871-020000	2									
⑥	テーパネジプラグ PT $\frac{1}{2}$ PLUG	23871-040000	2									
⑦	弁腕ササエ台取付ボルト BOLT, support	124160-11350	2									
		104700-11350		2	2	2	2	2	2			
⑧	吸排気弁腕(ブッシュ付) VALVE LEVER, suc. & exh. (w/bush)	124160-11380	2								第1シリンダ側 1st cyl. side	
		124450-11380		2	2	2	2	2	2		No.1排気, No.2吸気 No.1exh., No.2suc.	
⑨	吸排気弁腕(ブッシュ付) VALVE LEVER, suc. & exh. (w/bush)	124160-11390	2								第2シリンダ側 2nd cyl. side	
		124450-11390		2	2	2	2	2	2		No.1吸気, No.2排気 No.1suc., No.2exh.	
⑩	弁腕止メ SET PLATE, valve lever	124160-11290	4									
⑪	弁腕位置決メ金具 SET PLATE, valve lever	124450-11290		2	2	2	2	2	2			
⑫	六角ボルト(メッキ) M6×8 BOLT	26117-060082	4								弁腕用圧金取付用 Washer fitting	
⑬	吸排気弁バネ SPRING, suc. & exh. valve	104211-11120	4									
		124450-11120		4	4	4	4	4	4			
⑭	吸排気弁バネ押エ HOLDER, suc. & exh. valve spring	124160-11180	4									
		103338-11180		4	4	4	4	4	4			

8

シリンダヘッド CYLINDER HEAD



シリンダヘッド
CYLINDER HEAD

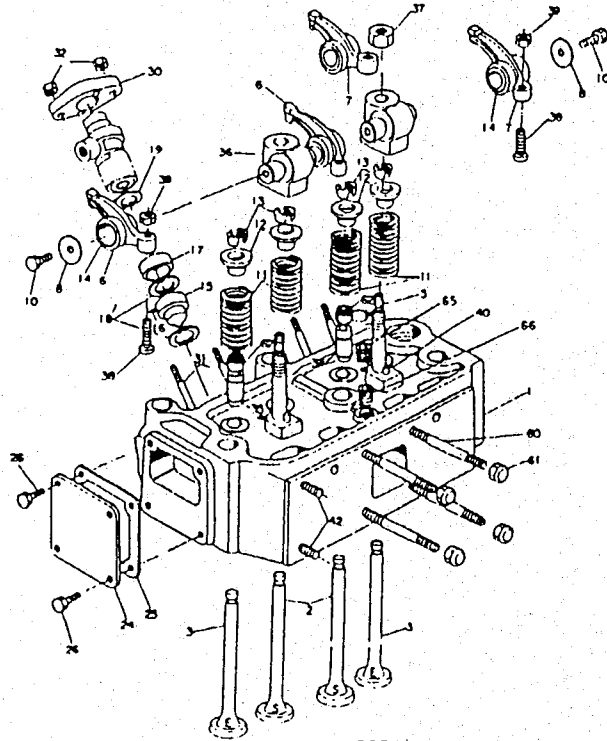
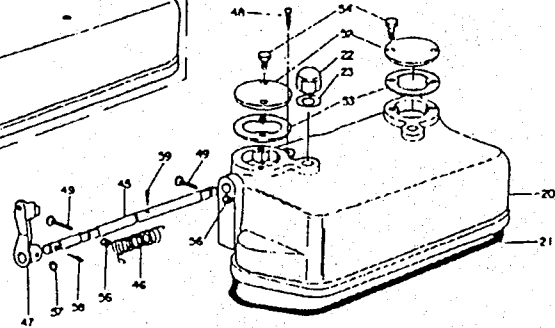
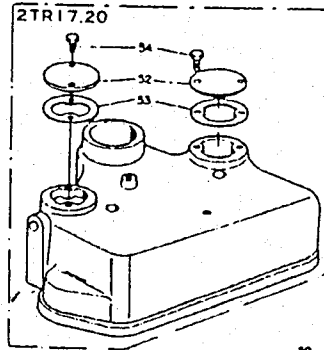
部分コード

11

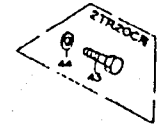
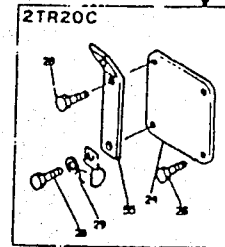
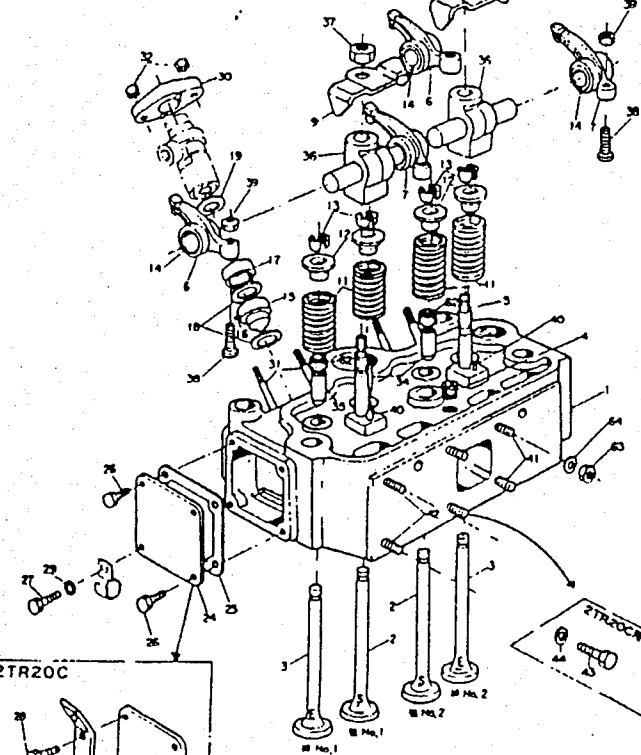
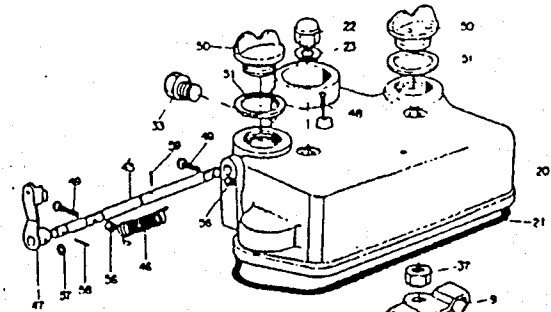
図番 ITEM	品名 PART NAME	部品番号 PART NO.	1台分個数Q'TY						2TR20C 48年度 49年度	互換性 INTER CHANGE ABILITY	販売単位 UNT	備考 REMARKS
			2TR R 15	2TR R 16	2TR R 17	2TR R 19	2TR R 20	2TR R 20				
⑬	吸排気弁バネ押エ止メ COTTER, suc. & exh. valve spring holder	101158-11190	4									
		103338-11190		4	4	4	4	4	4			
⑭	ブッシュ BUSH	104700-11220		4	4	4	4	4	4		吸排気弁調用 For valve lever, suc. & exh.	
		101218-11220	4									
⑮	アンチチャンバ前室(止メピン付) PRE-COMBUS. CHAMBER, front (w/pin)	104400-11420	2								含 inc. ⑬	
		124450-11420		2	2							
		124750-11420				2	2	2	2			
⑯	アンチチャンバ前室止メピン LOCK PIN, front chamber	103338-11430	2	2	2	2	2	2	2			
⑰	アンチチャンバ後室 PRE-COMBUS. CHAMBER, rear	104400-11410	2									
		124450-11410		2	2							
		104900-11410				2	2	2	2			
⑱	アンチチャンバパッキン PACKING, pre-combus. chamber	103288-11450	4									
		104900-11450		4	4	4	4	4	4			
⑲	アンチチャンバ断熱材 GASKET, injection valve	103854-11490	2	2	2	2	2	2	2			
⑳	弁腕室仕組 BONNET ASS'Y	724160-11520	1								含 inc. ⑬-⑰-⑱-㉑	
		724450-11520		+		+		+	+		724460-11520へ	
		724460-11520		1	1	1	1	1	1	C		
		124160-11310	1									
㉑	弁腕室パッキン PACKING, bonnet	124450-11310		1	1	1	1	1	1			
		124160-11310										
㉒	弁腕室取付用袋ナット CAP NUT, bonnet	124250-11000		+							26657-080002へ	
		M 8 26657-080002	2							C		
		124450-11360		+		+		+	+		26657-100002へ	
㉓	パッキン(丸鋼) 8 PACKING	M 10 26657-100002		2	2	2	2	2	2	C		
		23414-080000	2								弁腕室取付用袋ナット 用 For cap nut bonnet	
		23414-100000		2	2	2	2	2	2			

9

シリンダヘッド CYLINDER HEAD



2TR15

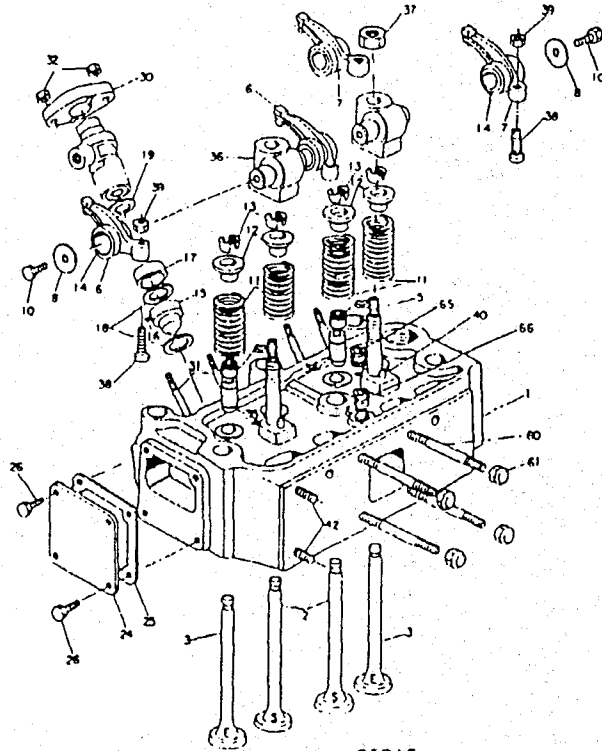
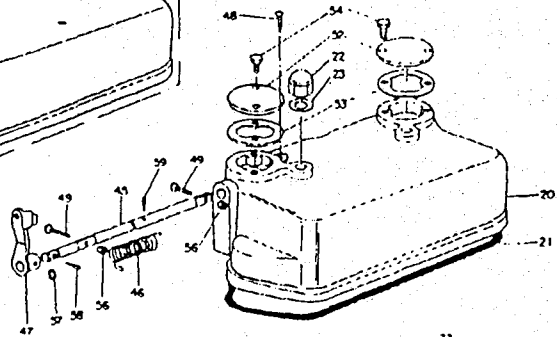
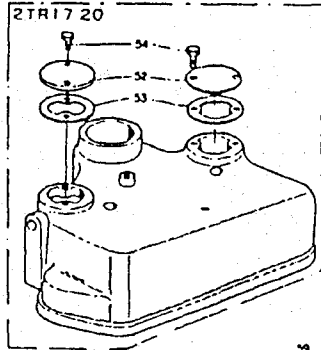




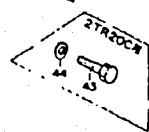
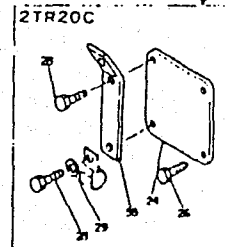
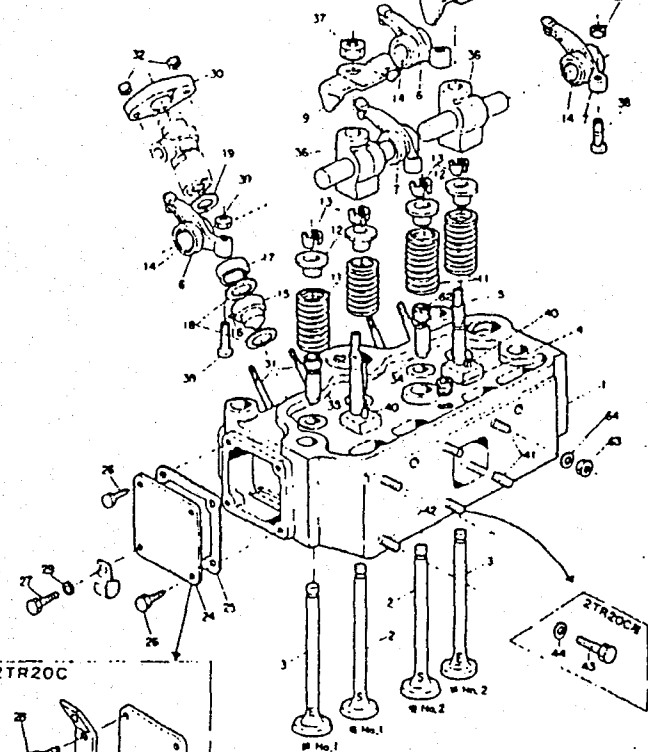
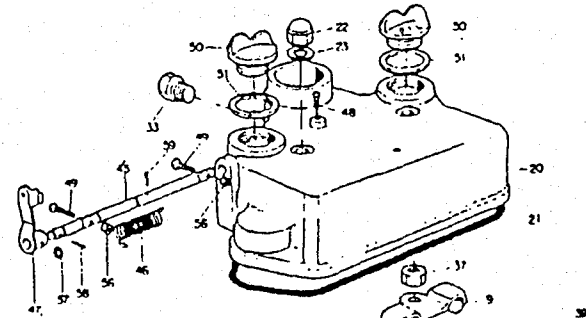
シリンダヘッド CYLINDER HEAD										部分コード 11		
図番 ITEM	品名 PART NAME	部品番号 PART NO.	1台分個数Q'TY						互換性 INTER (MAYBE ABILITY)		販売単位 INT	備考 REMARKS
			2TR R 15	2TR R 16	2TR R 17	2TR R 19	2TR R 20	2TR20C				
								48年度	49年度			
24	シリンダヘッド側フタ COVER, cylinder head side	124450-11671	1	1	1	1	1	1	1			ハズミ車側 Fly wheel side
25	シリンダヘッド側フタパッキン PACKING, cylinder head side cover	124450-11681	1	1	1	1	1	1	1			ハズミ車側シリンダ ヘッド側フタ用 For cover, fly wheel side, cyl. head side
26	六角ボルト(メッキ) M 8×12 BOLT	26117-080122	4	3	3	3	3	2	2			シリンダ側フタ Cover, cyl. side 6φ取止メ金具 Clip
27	六角ボルト(メッキ) M 8×14 BOLT	26117-080142		1	1	1	1					光締用Set-tightening シリンダヘッド側 フタ Cover, cyl. head side 6φ取止メ金具 Clip テコンブアワケ受 Holder, wire M 8×14, M 8×16用
28	六角ボルト(メッキ) M 8×16 BOLT	26117-080162						2	2			
29	平座金(ミガキ丸1種メッキ) 8 WASHER	22137-080000		1	1	1	1	1	1			
30	燃料弁押エ RETAINER, fuel valve	173400-11900	2	2	2	2	2	2	2			
31	植込ボルト(メッキ) M 8×60 STUD	26217-080602		4	4	4	4	4	4			燃料弁取付用 Fuel valve fitting
	M 8×65	26217-080652	4									
32	六角ナット(メッキ) M 8 NUT	26717-080002	4	4	4	4	4	4	4			燃料弁取付用 Fuel valve fitting
33	弁腕室盲プラグ BLAIND PLUG, bonnet	124450-11320		1	1	1	1	1	1			サーモスタート取付 ネジ穴用 For screw hole, thermostat
34	吸気弁案内 VALVE GUIDE, suction	124160-11160	2									
		124450-11170		2	2	2	2	2	2			
35	排気弁案内 VALVE GUIDE, exhaust	124160-11170	2									
		124450-11160		2	2	2	2	2	2			
36	弁腕ササエ台 SUPPORT, valve lever ASS'Y (ボール付)	124160-11260	2									
		124450-11260		2	2	2	2	2	2			
37	六角ナット(細) M12 NUT	26732-120002		2	2	2	2	2	2			弁腕ササエ台取付用 Valve lever support fitting
	M10	26712-100002	2									
38	弁スキマ調整ネジ ADJSTING SCREW, valve clearance	111158-11230	4	4	4	4	4	4	4			
39	六角止ナット M 8 LOCK NUT	26757-080002	4	4	4	4	4	4	4			弁スキマ調整ネジ用 For adjusting screw valve clearance
40	スプリングピン 6 A W×12 SPRING PIN	22351-060012	2									弁腕ササエ台用 For support, valve lever
	6 A W×14	22351-060014		2	2	2	2	2	2			
41	植込ボルト(メッキ) M 8×20 STUD	26217-080202		4		4		4	4			排気消音器取付用 Silencer fitting
42	植込ボルト(メッキ) M 8×16 STUD	26217-080162	2	2	2	2	2					バックミラー取付用 Back mirror fitting

10

シリンダヘッド CYLINDER HEAD



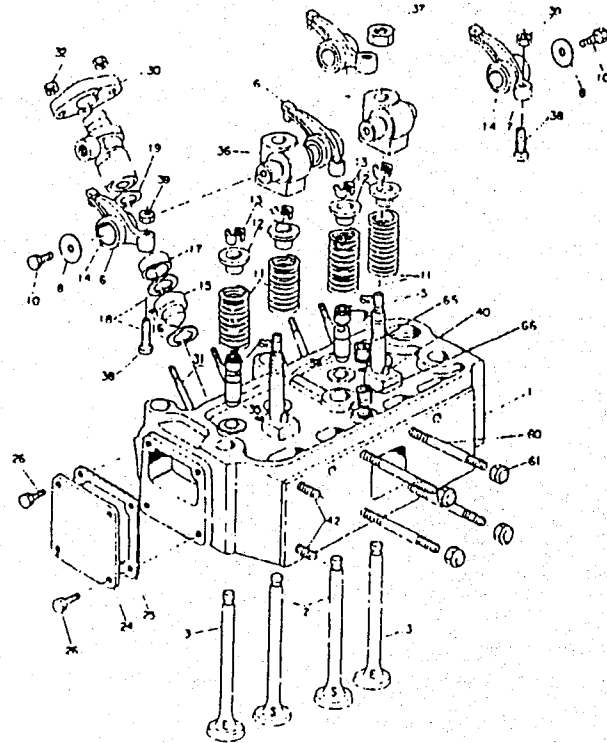
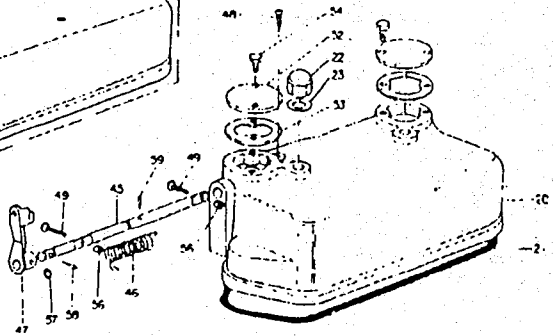
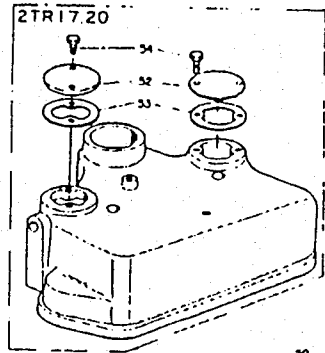
21R15



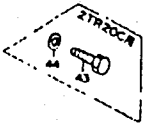
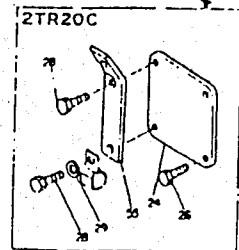
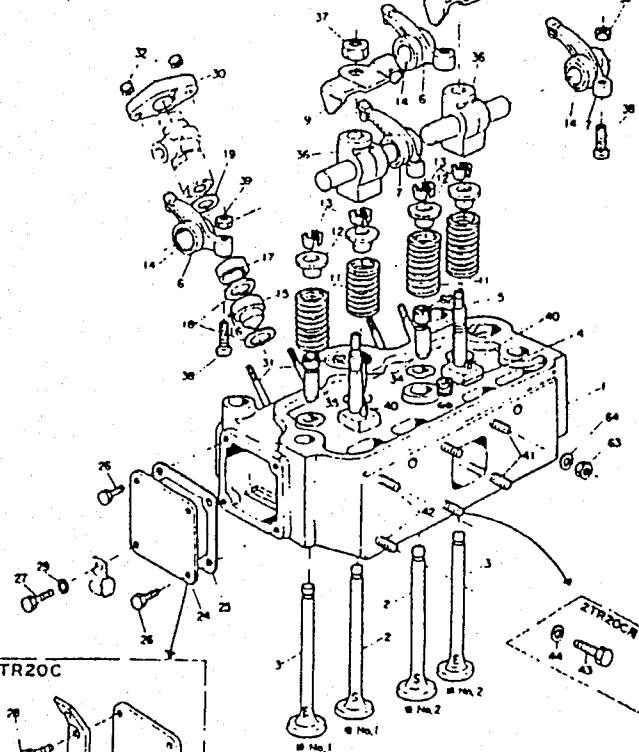
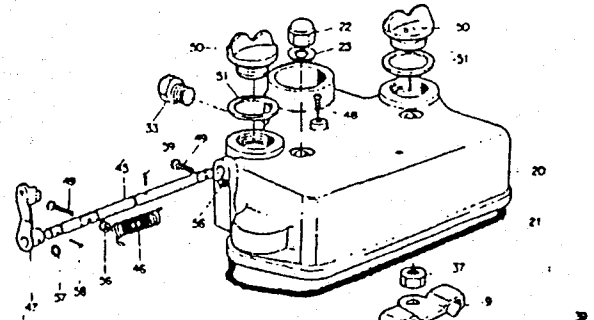
シリンダヘッド CYLINDER HEAD										部分コード			
										11			
図番 ITEM	品名 PART NAME	部品番号 PART NO.	1台分個数Q'TY						交換 INTER CHANGE ABILITY	販売 単位 UNT	備考 REMARKS		
			2	2	2	2	2	2TR20C					
			T R 15	T R 16	T R 17	T R 19	T R 20	48 年度				49 年度	
43	六角ボルト(メッキ) M 8×12 BOLT	26217-080122							2	2			バックミラ取付ネジ用 For blind screw, back mirror
44	パッキン 8 PACKING	23414-080012							2	2			バックミラ取付ネジ 用ボルト For blind bolt, back mirror screw
45	デコンプレッション SHAFT, decompression	124160-03600	1										
		124450-03600		1	1	1	1	1	1	1			
46	デコンプレッション用ネジリバネ SPRING, decompression	124250-03621	1	1	1	1	1	1	1	1			
47	デコンプレッションレバ LEVER, decompression	124250-03611	1	1	1	1	1	1					
		124756-03610							1	1	B		E# 2TR20C-00666...
48	デコンプレッション軸止メ用ネジ SCREW, decompression shaft	124250-03640	1	1	1	1	1	1	1	1			
49	デコンプレッション調整ネジ ADJUSTING SCREW, decompression	124250-03630	2	2	2	2	2	2	2	2			
50	補油口フタ CAP, feeding port	101104-01750		2		2			2	2			
51	補油口フタパッキン PACKING, feeding port cap	101104-01760		2		2			2	2			
52	デコンプレッション調整窓フタ COVER, decompression	124460-03650	2	★ 2	2	★ 2	2	★ 2	★ 2	★ 2			★印 724450-11520 を調整用部品に装着し ない。 ★Mark not fitted with 724450-11520 bonnet ass'y
53	デコンプレッション調整窓フタ用パッキン PACKING, cover	124460-03660	2	★ 2	2	★ 2	2	★ 2	★ 2	★ 2			デコンプレッション調整窓フタ用 For cover, decomp.
54	六角ボルト(メッキ) M 6×10 BOLT	26117-060102	4	★ 4	4	★ 4	4	★ 4	★ 4	★ 4			
55	デコンプレッションワイヤアウター受金 HOLDER, wire	124756-03110							1	1			
56	六角止ナット(メッキ) M 5 LOCK NUT	26757-050002	2	2	2	2	2	2	2	2			デコンプレッション調整用 For adjusting screw, decomp.
57	Oリング(1種A) P 7 O-RING	24311-000070	1	1	1	1	1	1	1	1			デコンプレッション軸用 For shaft, decomp.
58	テーパピン 3×18 TAPER PIN	22322-030180	1	1	1	1	1	1	1	1			デコンプレッションレバ用 For lever, decomp.
59	テーパピン 3×14 TAPER PIN	22322-030140	1	1	1	1	1	1	1	1			デコンプレッションリバネ用 For spring, decomp.
60	植込ボルト(メッキ) M 8×82 STUD	26216-080822	4										換気調整室用 For expansion room
		26216-080752			4			4					
61	袋ナット M 8 CAP NUT	26657-080002	4		4			4					換気調整室用 For expansion room

11

シリンダヘッド
CYLINDER HEAD



2TR15



2TR20C

シリンダヘッド
CYLINDER HEAD

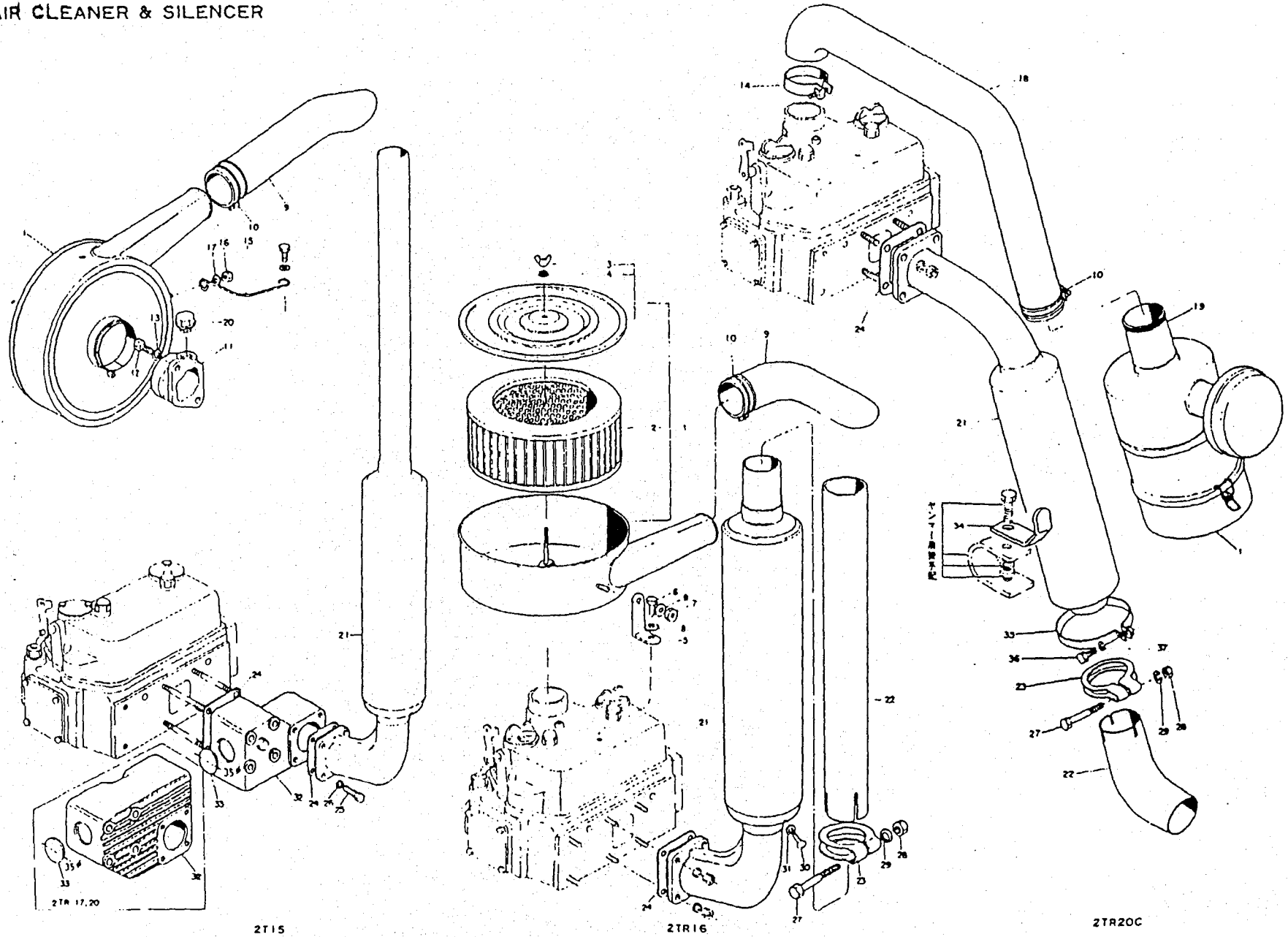
部分コード

11

図番 ITEM	品名 PART NAME	部品番号 PART NO.	1台分個数Q'TY						互換性 INTER CHANGE ABILITY	販売単位 UNIT	備考 REMARKS	
			2TR 15	2TR 16	2TR 17	2TR 19	2TR 20	2TR20C				
								48 年度				49 年度
②	バルブステムシール VALVE STEM SEAL	124160-11340	4									
		124460-11340		+	-	+		+			124460-11340～	
		124460-11341		+		+		+	+	C	124460-11340～	
		124460-11340	4	4	4	4	4	4	4	A		
③	六角ナット(メッキ) M8 NUT	26717-080002		4		4		4	4			
④	バネ座金 8 WASHER	22212-080000		4		4		4	4			

12

空氣清淨器及排氣消音器 AIR CLEANER & SILENCER



空気清浄器及ヒ排気消音器
AIR CLEANER & SILENCER

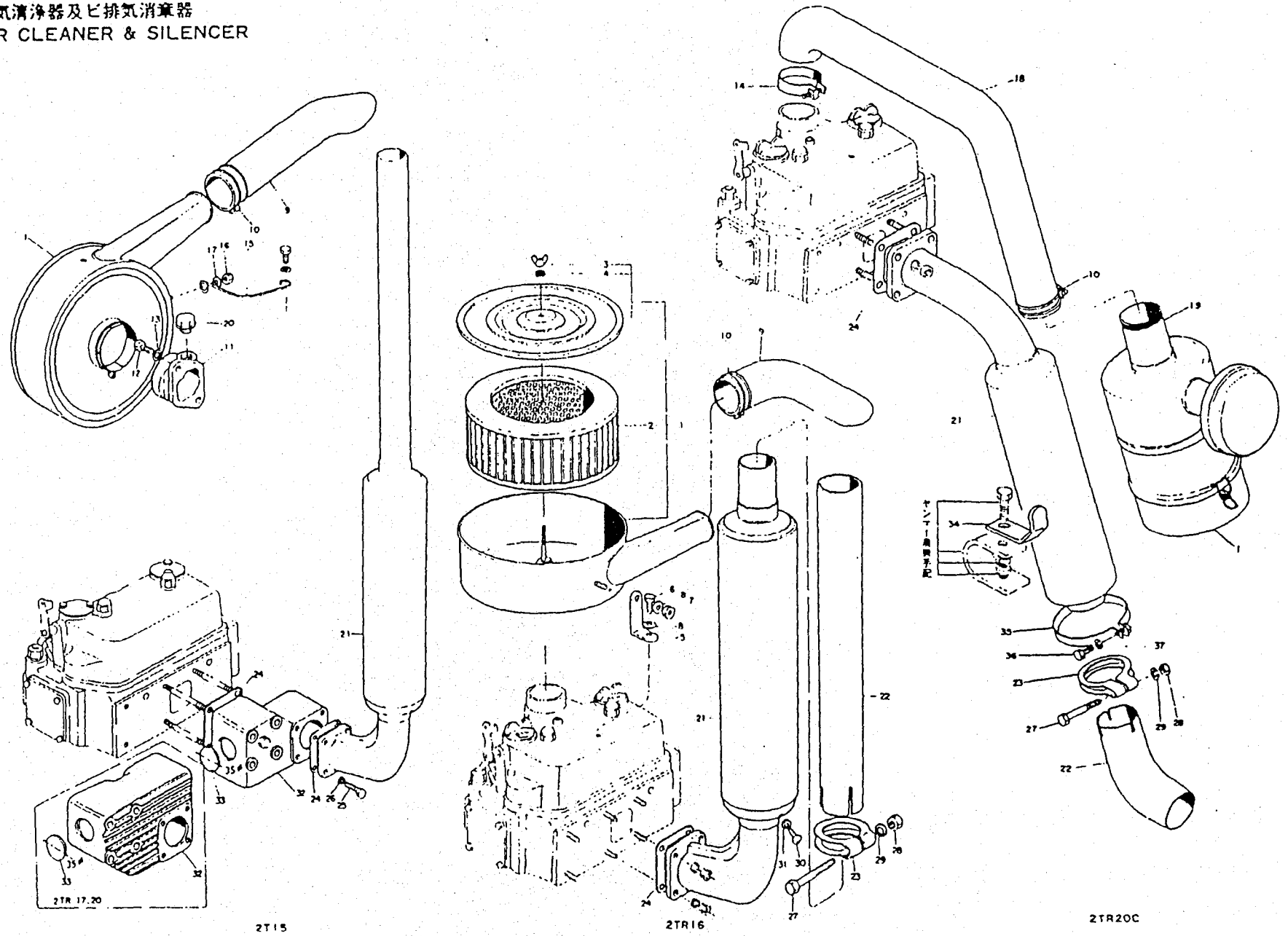
部分コード

12・13

図番 ITEM	品名 PART NAME	部品番号 PART NO.	1台分個数Q'TY						2TR20C 48年度 49年度	互換性 INTER CHANGE ABILITY	販売単位 (UNT)	備考 REMARKS
			2TR15	2TR16	2TR17	2TR18	2TR19	2TR20				
①	空気清浄器 AIR CLEANER	124160-12500	1									き ①③④ inc. E/# 2TR20C 00666- { 124756-12500トハ 互換性ナシ No interchange ability
		124450-12500		1	1	1	1	1				
		124756-12500							1	B		
		124756-12501							1			
②	エレメント ELEMENT	124450-12510	1	1	1	1	1	1				
		124756-12511							1			
③	蝶ナット THUMBSCREW	124450-12560	1	1	1	1	1	1	1			
④	座金 WASHER	124450-12570	1	1	1	1	1	1	1			
⑤	空気清浄器取付金具 SET PLATE, air cleaner	124450-12520		1	1	1	1	1	1			{ 2TR20Cハ48.1廃止 2TR20C abolished in Jan. '75
⑥	六角ボルト(メッキ) M8×14 BOLT	26117-080142		1	1	1	1	1	1			
⑦	六角ナット(メッキ) 8 NUT	26717-080002		1	1	1	1	1	1			空気清浄器取付金具用 For set plate, air cleaner 2TR20Cハ48.1廃止 2TR20C abolished in Jan. '75
⑧	平座金(ミガキ丸1種メッキ) 8 WASHER	22137-080000		2	2	2	2	2	2			
⑨	空気清浄器吸気延長管 SUCTION PROLATE PIPE, air cleaner	124160-12550	1									
		124450-12550		1		1						
		124460-12550			1		1					
⑩	ホースバンド 44 HOSE BAND	23010-044000	1	1	1	1	1	1	1			吸気延長管締付用 Suction prolate pipe tightening
		23010-630000								1		
⑪	吸気管 PIPE, suction	124160-12010	1									
⑫	六角ボルト(メッキ十字穴付)M8×20 BOLT	26117-080209	2									吸気管取付用 Suction pipe fitting
⑬	平座金 8 WASHER	22117-080000	2									
⑭	吸気管締付バンド BAND, suction pipe	124756-12610							1			
⑮	空気清浄器ステ STAY, air cleaner	124160-12020	1									
⑯	六角ナット(メッキ) M8 NUT	26717-080002	1									空気清浄器ステ取付用 Air cleaner stay fitting
⑰	平座金 8 WASHER	22137-080000	1									

13

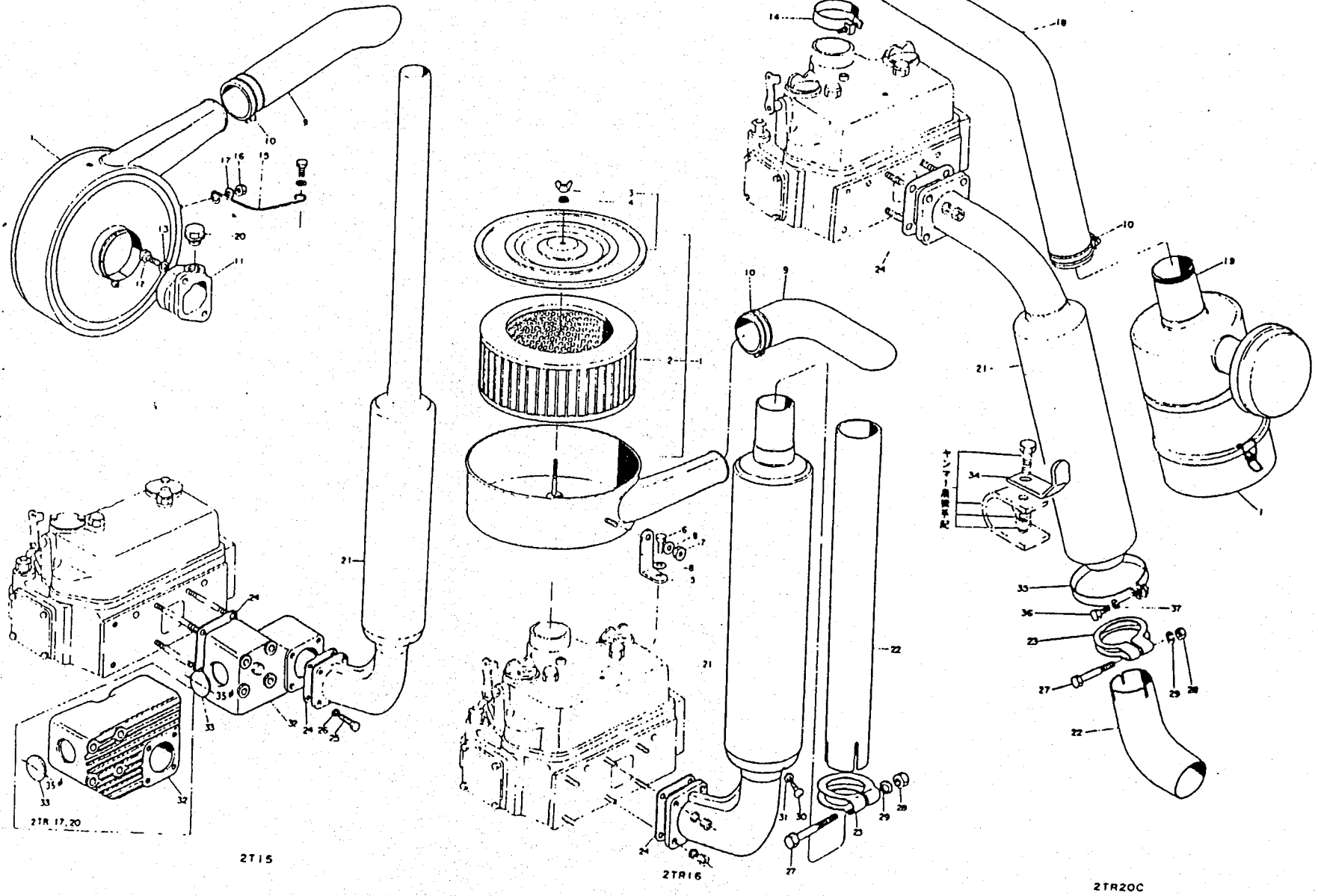
空氣清淨器及排氣消音器 AIR CLEANER & SILENCER



空気清浄器及ヒ排気消音器 AIR CLEANER & SILENSER		部分コード 12・13									
図番 ITEM	品名 PART NAME	部品番号 PART NO.	1台分解数Q'TY						互換性 INTER CHANGE ABILITY	販売単位 UNT	備考 REMARKS
			2 TR 15	2 TR 16	2 TR 17	2 TR 19	2 TR 20	2TR20C 48 年度			
18	空気清浄器吸入口パイプ PIPE, air cleaner	124756-12530						1			
		124756-12600							1		弁取部へエアクリーナ From bonnet to air cleaner
19	ゴムパッキン PACKING, rubber	124450-12530						1			
20	直プラグ PLUG, suction pipe	124450-11320	1								CAVサーモスタット 取付ネジ穴用 For screw hole, CAV thermostat
21	排気消音器 SILENCER	124460-13500	1		1		1				
		124450-13500		1		1					
		124756-13500						1			
		124756-13501							1		124756-13500トハ 互換性ナシ No interchangeability
22	排気消音器噴出口 PIPE, silencer	124450-13570		1		1					
		124756-13510						1			
		124756-12511							1		124756-13510トハ 互換性ナシ No interchangeability
23	噴出口クランプ CLAMP, pipe	103954-13580		1		1		1	1		
24	排気消音器ガスケットパッキン GASKET PACKING, silencer	124450-11900	2	1	2	1	2	1	1		
25	六角ボルト(メッキ) M8×22 BOLT	26117-080222	4		4		4				
26	バネ座金 8 SPRING WASHER	22212-080000	4		4		4				排気消音器取付用 Silencer fitting
27	六角ボルト(メッキ) M10×65 BOLT	26117-100652		1		1		1	1		
28	六角ナット(メッキ) M10 NUT	26717-100002		1		1		1	1		クランプ用 For clamp
29	バネ座金 10 SPRING WASHER	22212-100000		1		1		1	1		
30	タッピンネジ M5×0.8×10 TAPPING SCREW	22857-500100		1		1					
31	パッキン(丸銅) 5 PACKING	23414-050000		1		1					
32	排気膨脹室(サラ形プラグ付) EXPANSION ROOM	124160-15510	1								3 inc. ④
		124460-13510			1		1				
33	サラ形プラグ 35 PLUG	27231-350000	2		2		2				排気膨脹室用 For expansion room
34	排気消音器ステ STAY, exhaust	124756-13520						1	1		
35	排気消音器取付バンド BAND, exhaust	124756-13530						1	1		

14

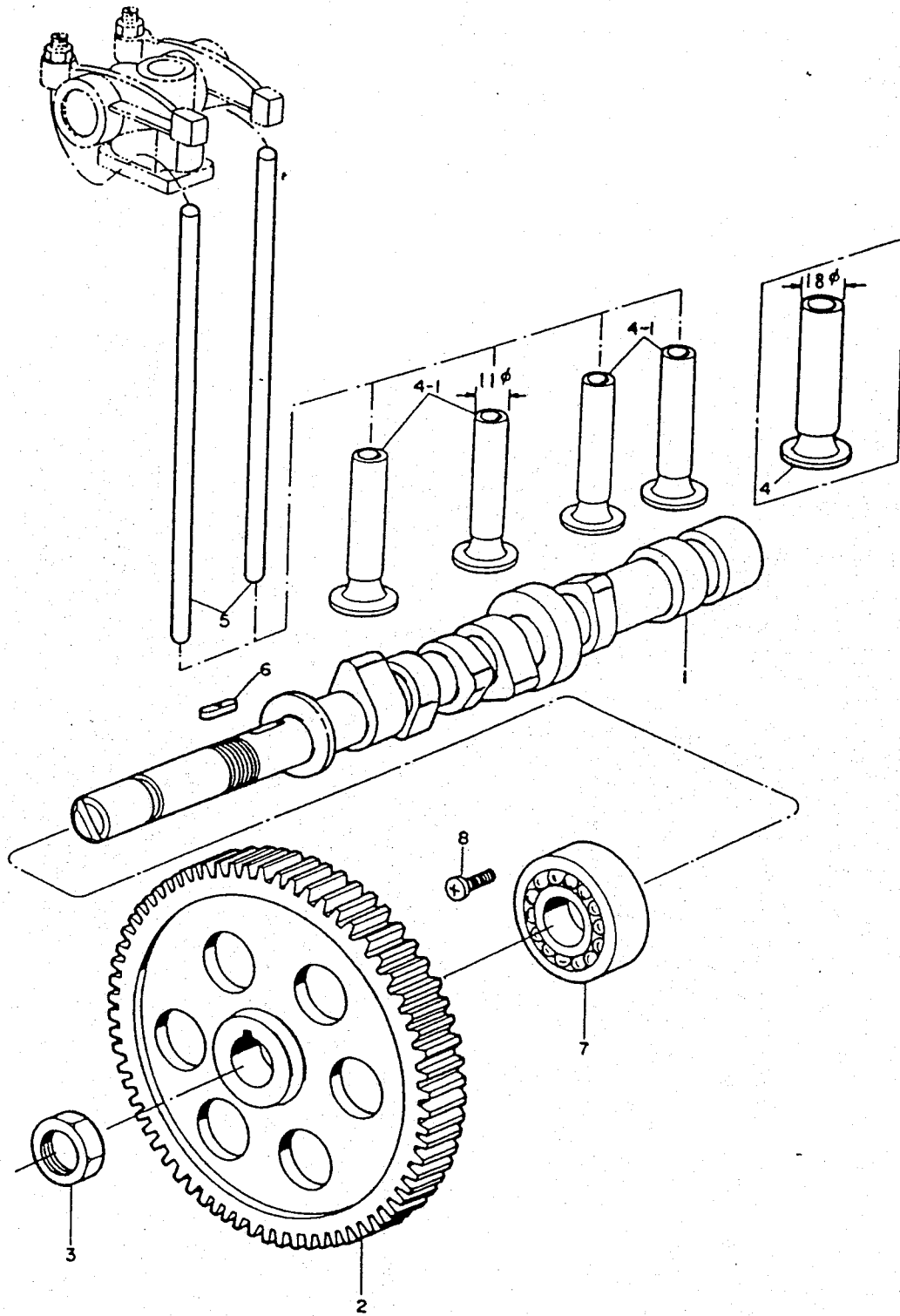
空氣清淨器及排氣消音器 AIR CLEANER & SILENCER



空気清浄器及び排気消音器 AIR CLEANER & SILENSER										部分コード 12・13				
図番 ITEM	品名 PART NAME	部品番号 PART NO.	1台分個数Q'TY							互換性 INTER CHANGE ABILITY	販売単位 UNT	備考 REMARKS		
			2 T R 15	2 T R 16	2 T R 17	2 T R 19	2 T R 20	TR20C						
								48 年度	49 年度					
㊸	六角ボルト(メッキ) M8×25 BOLT	26117-080252								1	1			取付バンド用 fixing band
㊹	バネ座金 8 SPRING WASHER	22212-080000								1	1			

15

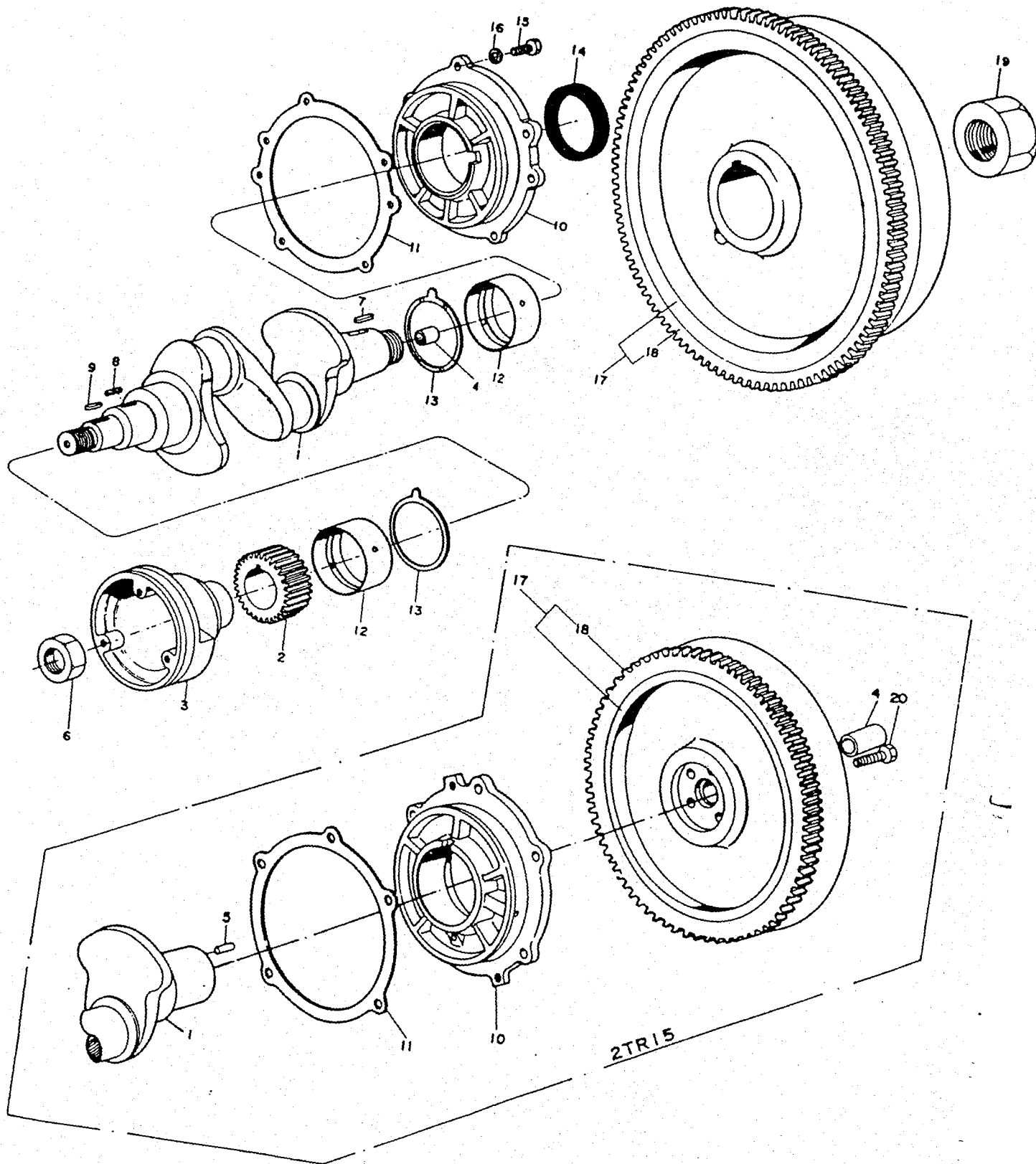
カム軸 CAM SHAFT



カ ム 軸 CAM SHAFT										部分コード 14		
図番 ITEM	品 名 PART NAME	部 品 番 号 PART NO.	1 台 分 個 数 Q'TY						互 換 性 INTER CHANGE ABILITY	販 売 単 位 UNT	備 考 REMARKS	
			2 T R 15	2 T R 16	2 T R 17	2 T R 19	2 T R 20	2TR20C 48 年 度				49 年 度
①	カム軸 CAM SHAFT	124160-14010	1									
		124450-14010		1	1	1	1	1	1			
②	カム軸歯車 GEAR, cam shaft	124450-14100	1	1	1	1	1	1	1			
③	カム軸歯車取付ナット NUT, cam shaft gear	124450-14120	1	1	1	1	1	1	1			
④	タペット TAPPET	124450-14200		4		4			4	4		10#
④-1	タペット TAPPET	103338-14200	4	4	4	4	4	4	4	B		11# E/# 2TR16-06522- E/# 2TR17-00001- E/# 2TR19-01976- E/# 2TR20-00006-
⑤	弁押し棒 PUSH ROD	124160-14400	4									
		124450-14400		4	4	4	4	4	4			
⑥	フェザーキー 7×18 FEATHER KEY	22512-070180	1	1	1	1	1	1	1			カム軸歯車用 For cam shaft gear
⑦	カム軸玉軸受 BALL BEARING, cam shaft	172400-02410	1	1	1	1	1	1	1			
⑧	十字穴付バインド小ネジ M8×12 SCREW	26587-080122	1	1	1	1	1	1	1			カム軸玉軸受押工用 For retainer, ball bearing

16

主軸受及ピクランク軸 MAIN BEARING & CRANK SHAFT

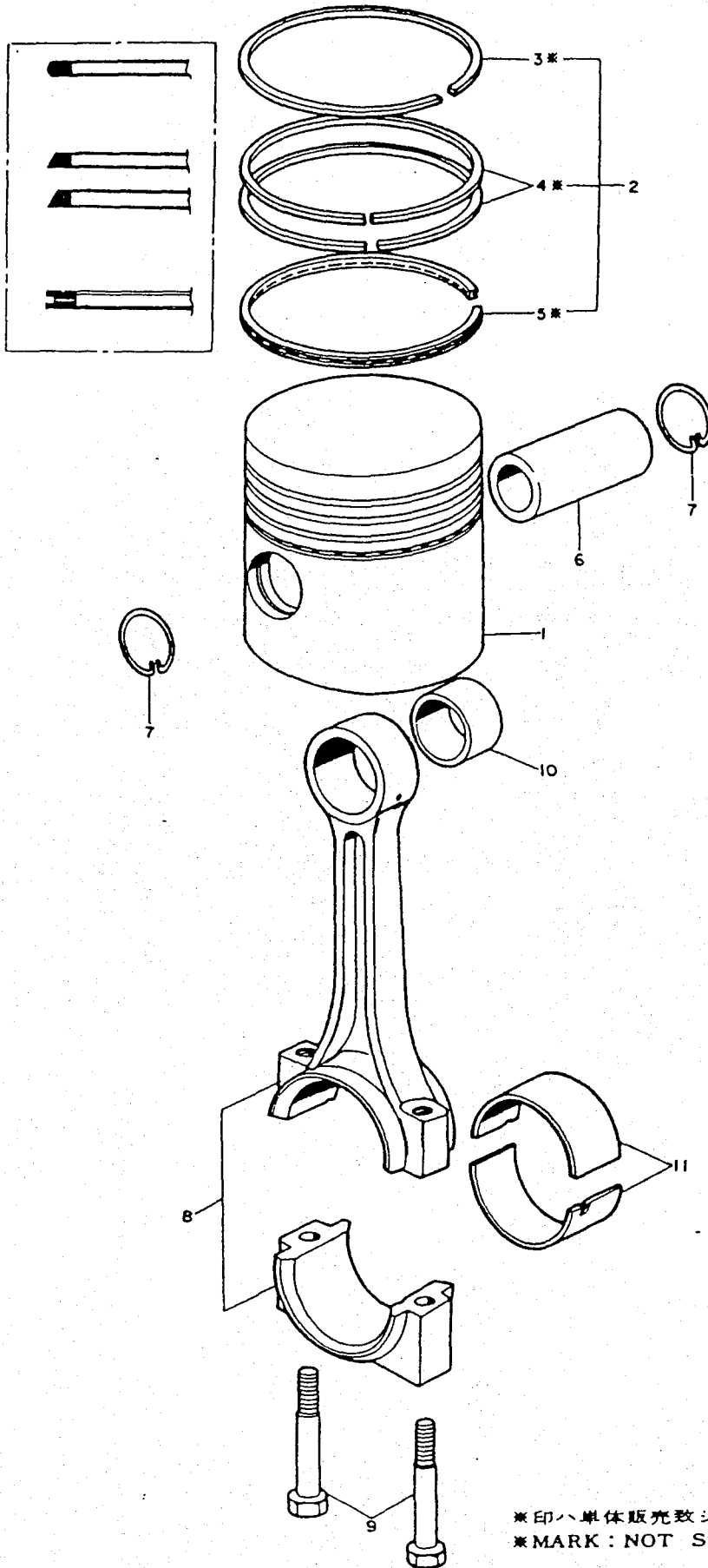


主軸受及ピクランク軸 MAIN BEARING & CRANK SHAFT										部分コード			
										02・21			
図番 ITEM	品名 PART NAME	部品番号 PART NO.	1台分個数Q'TY							互換性 INTER CHANGE ABILITY	販売単位 UNIT	備考 REMARKS	
			2TR 15	2TR 16	2TR 17	2TR 19	2TR 20	2TR20C					
								48年度	49年度				
①	クランク軸仕組 CRANK SHAFT ASS'Y	724160-21700	1										含 inc. ④⑤⑦-⑩
		724160-21700		+		+							724450-21701へ
		724450-21701		1	1	1	1	1	1	1	C		
②	クランク軸歯車 GEAR, crank shaft	124450-21200	1	1	1	1	1	1	1	1			
③	クランク軸Vプーリ V-PULLY, crank shaft	124160-21650	1										
		124450-21650		1		1			1				
		124460-21650				1		1					
		124756-21650								1			
④	パイロットブッシュ PILOT BUSH	124450-21230	1	1	1	1	1	1	1	1			
⑤	平行ピン 8×16 PARALLEL PIN	22312-080160	1										
⑥	六角ナット (メッキ) M30 NUT	26737-300002	1	1	1	1	1	1	1	1			クランク軸歯車 Gear, crank shaft クランク軸Vプーリ V-pully, crank shaft
⑦	フェザーキ 10×36 FEATHER KEY	22512-100362		1	1	1	1	1	1	1			大輪用Set-tightening ハズミ車用 For fly wheel
⑧	フェザーキ 7×28 FEATHER KEY	22512-070282	1	1	1	1	1	1	1	1			クランク軸歯車用 For crank shaft gear
⑨	フェザーキ 7×24 FEATHER KEY	22512-070242	1	1	1	1	1	1	1	1			クランク軸Vプーリ For crank shaft V-pully
⑩	主軸受胴仕組 HOUSING, main bearing ASS'Y	724160-02500	1										含 inc. ⑪-⑬
		724450-02500		1	1	1	1	1	1	1			
⑪	主軸受胴パッキン PACKING, main bearing housing	124160-02050	1										
		124450-02050		1	1	1	1	1	1	1			
⑫	主軸受メタル METAL, main bearing	124160-02100	2										
		124450-02100		2	2	2	2	2	2	2			
⑬	スラストメタル METAL, thrust	124450-02110	2	2	2	2	2	2	2	2			
⑭	クランク軸オイルシール OIL SEAL, crank shaft	124160-02220	1										主軸受胴側 Main bearing housing side
		124450-02220		1	1	1	1	1	1	1			
⑮	六角ボルト (メッキ) M10×25 BOLT	26117-100252	5	5	5	5	5	5	5	5			主軸受胴取付用 Main bearing housing fitting
⑯	バネ座金 10 SPRING WASHER	22212-100000	5	5	5	5	5	5	5	5			

18

ピストン及ビ連接棒

PISTON & CONNECTING ROD



*印ハ単体販売致シマセン
*MARK : NOT SOLD SEPARATELY

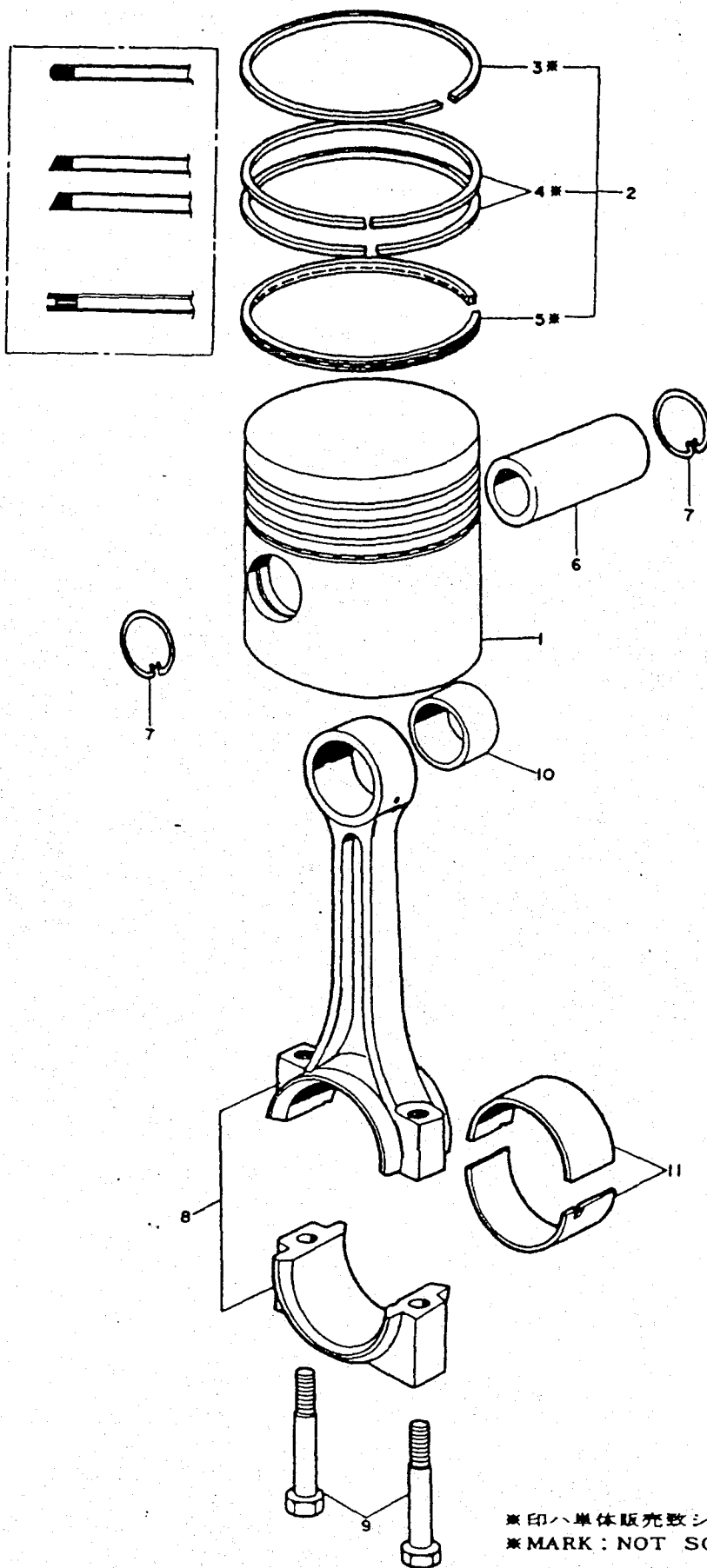
ピストン及ピ連接棒 PISTON & CONNECTING ROD										部分コード 22・23			
図番 ITEM	品名 PART NAME	部品番号 PART NO.	1台分個数Q'TY						互換性 INTER CHANGE ABILITY	販売単位 UNT	備考 REMARKS		
			2TR 15	2TR 16	2TR 17	2TR 19	2TR 20	2TR20C					
								48 年度				49 年度	
①	ピストン(リング付) PISTON (w/ring)	124160-22090	2									☆① inc ②	
		124450-22090		2	2								
		104900-22090				+	-						124750-22090へ
		124750-22090				2	2	2	2	A			
②	リングセット PISTON RING SET	704300-22500	2									☆①-⑤ inc ①-⑤	
		704500-22500			-							724450-22500へ	
		724450-22500		2	2					C			
		704900-22500				-	-						724750-22500へ
		724750-22500				2	2	2	2	C			
③	ピストンリング(No.1) COMPRESSION RING, top	* 104300-22110	2									104300-22110	
		* 104500-22110 124450-22110へ			-								104500-22110へ 124450-22110へ
		* 124450-22110		2	2					C			124450-22110
		* 104900-22110 124750-22110へ				-	-						104900-22110へ 124750-22110へ
		* 124750-22110				2	2	2	2	C			124750-22110
④	ピストンリング(No.2・3) COMPRESSION RING, 2nd, 3rd	* 103288-22100	4									103288-22100	
		* 104400-22100 124450-22100へ			+								104400-22100へ 124450-22100へ
		* 124450-22100		4	4					C			124450-22100
		* 104900-22100 124750-22100へ				+	+						104900-22100へ 124750-22100へ
		* 124750-22100				4	4	4	4	C			124750-22100
⑤	オイルリング OIL SCRAPING RING	* 104300-22200	2									104300-22200	
		* 104500-22200 124450-22200へ			-								104500-22200へ 124450-22200へ
		* 124450-22200		2	2					C			124450-22200
		* 104900-22200 124750-22200へ				-	-						104900-22200へ 124750-22200へ
		* 124750-22200				2	2	2	2	C			124750-22200

*印は単体販売致シマセン
*MARK: NOT SOLD SEPARATELY

19

ピストン及ピ連接棒

PISTON & CONNECTING ROD

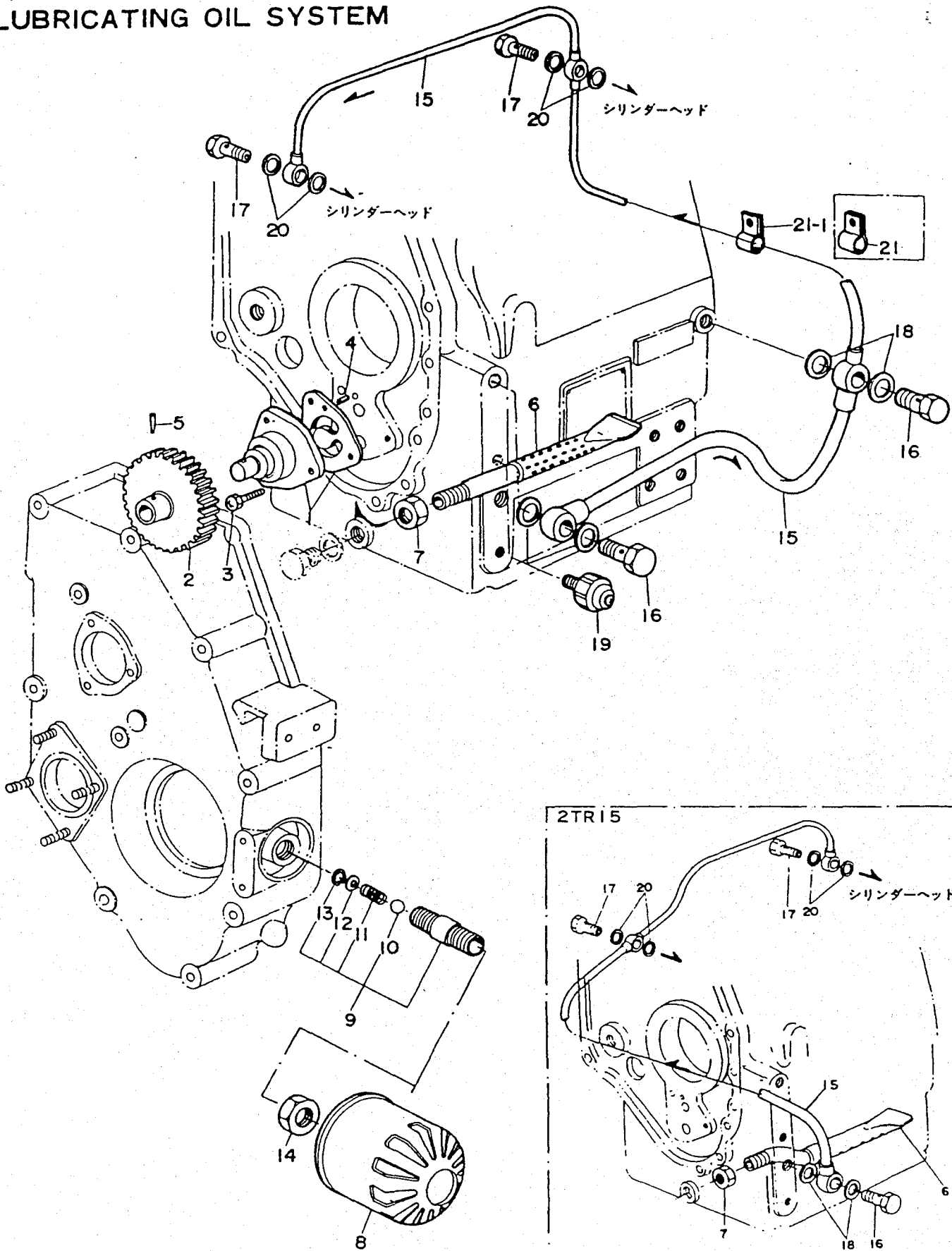


*印ハ単体販売致シマセン
*MARK : NOT SOLD SEPARATELY

20

潤滑油系統

LUBRICATING OIL SYSTEM

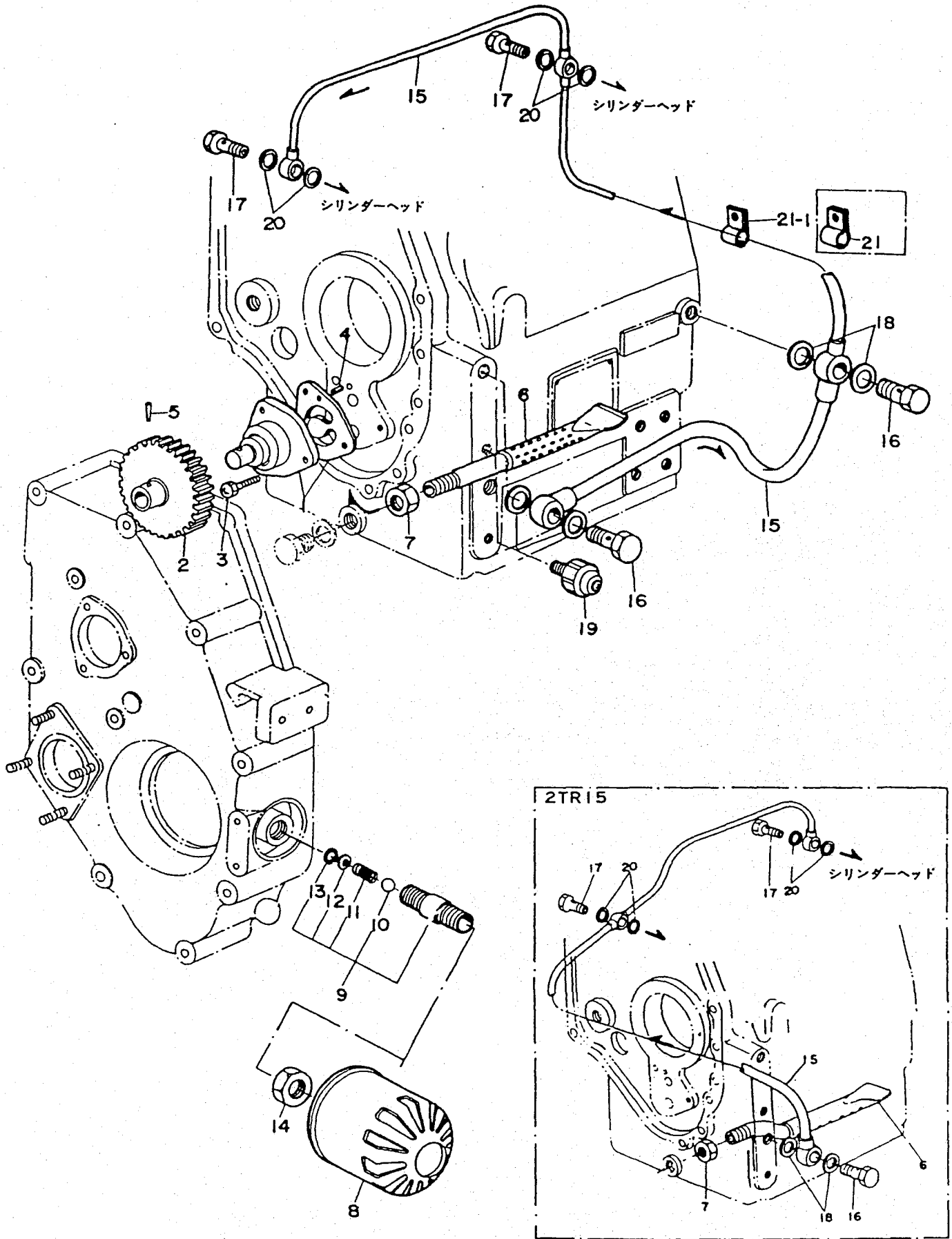


潤滑油系統 LUBRICATING OIL SYSTEM										部分コード 32・35・39		
図番 Item	品名 PART NAME	部品番号 PART NO.	1台分個数Q'TY							互換性 INTER CHANGE ABILITY	販売単位 UNIT	備考 REMARKS
			2TR R 15	2TR R 16	2TR R 17	2TR R 19	2TR R 20	2TR20C				
								48年度	49年度			
①	潤滑油ポンプ仕組 LUBRICATING OIL PUMP ASS'Y	724450-32700	1	1	1	1	1	1	1			※ inc. ②③
②	ポンプ駆動歯車 GEAR, pump driving	124450-32200	1	1	1	1	1	1	1			
③	六角ボルト (十字穴付) M6×22 BOLT	26117-060229	3	3	3	3	3	3	3			ポンプ取付用 Pump fitting
④	スプリングピン 4AW×12 SPRING PIN	22351-004012	1	1	1	1	1	1	1			ポンプ本体用 For pump body
⑤	テーパピン 3×22 TAPER PIN	22322-030220	1	1	1	1	1	1	1			ポンプ駆動歯車用 For pump driving gear
⑥	潤滑油吸入管 PIPE, lubricating oil inlet	124160-35060	1									
		124450-35060		1	1	1	1	1	1			
⑦	同上締付ナットPF⅓ NUT	124450-35070	1	1	1	1	1	1	1			
⑧	オイルフィルタ OIL FILTER	124450-35100	1	1	1	1	1	1	1			
⑨	潤滑油圧力調整弁 VALVE, lubricating oil pressure control	124450-35300	1	1	1	1	1	1	1			※ inc. ⑩-⑬
⑩	鋼球 ⅔ BALL	24190-100001	1	1	1	1	1	1	1			
⑪	潤滑油圧力調整バネ SPRING, lubricating oil pressure control	124450-35320	1	1	1	1	1	1	1			
⑫	潤滑油圧力調整バネ受け SPRING SHOE, lub oil pressure control	124450-35330	1	1	1	1	1	1	1			
⑬	穴用C形止メ輪 CIR CLIP	22252-000100	1	1	1	1	1	1	1			
⑭	潤滑油圧力調整弁本体締付ナット NUT, lub oil pressure control valve body	124450-35350	1	1	1	1	1	1	1			
⑮	潤滑油管 PIPE, lubricating oil	124160-39200	1									
		12445039200		1	1	1	1	1	1			
⑯	管継手ボルト BOLT, pipe joint	124160-39140	1									
		109854-39140		1			1		1			124450-39140～
		124450-39140		2	2	2	2	2	2	C		
⑰	管継手ボルト BOLT, pipe joint	101147-59810		1			1					124550-59820～
		124550-59820		2	2	2	2	2	2	C		
⑱	パッキン (丸鋼) 10 PACKING	23414-100000	2									
		23414-120000		4	4	4	4	4	4			
⑲	油圧スイッチ SWITCH, oil pressure	124250-39451	1	1	1	1	1	1	1			

21

潤滑油系統

LUBRICATING OIL SYSTEM

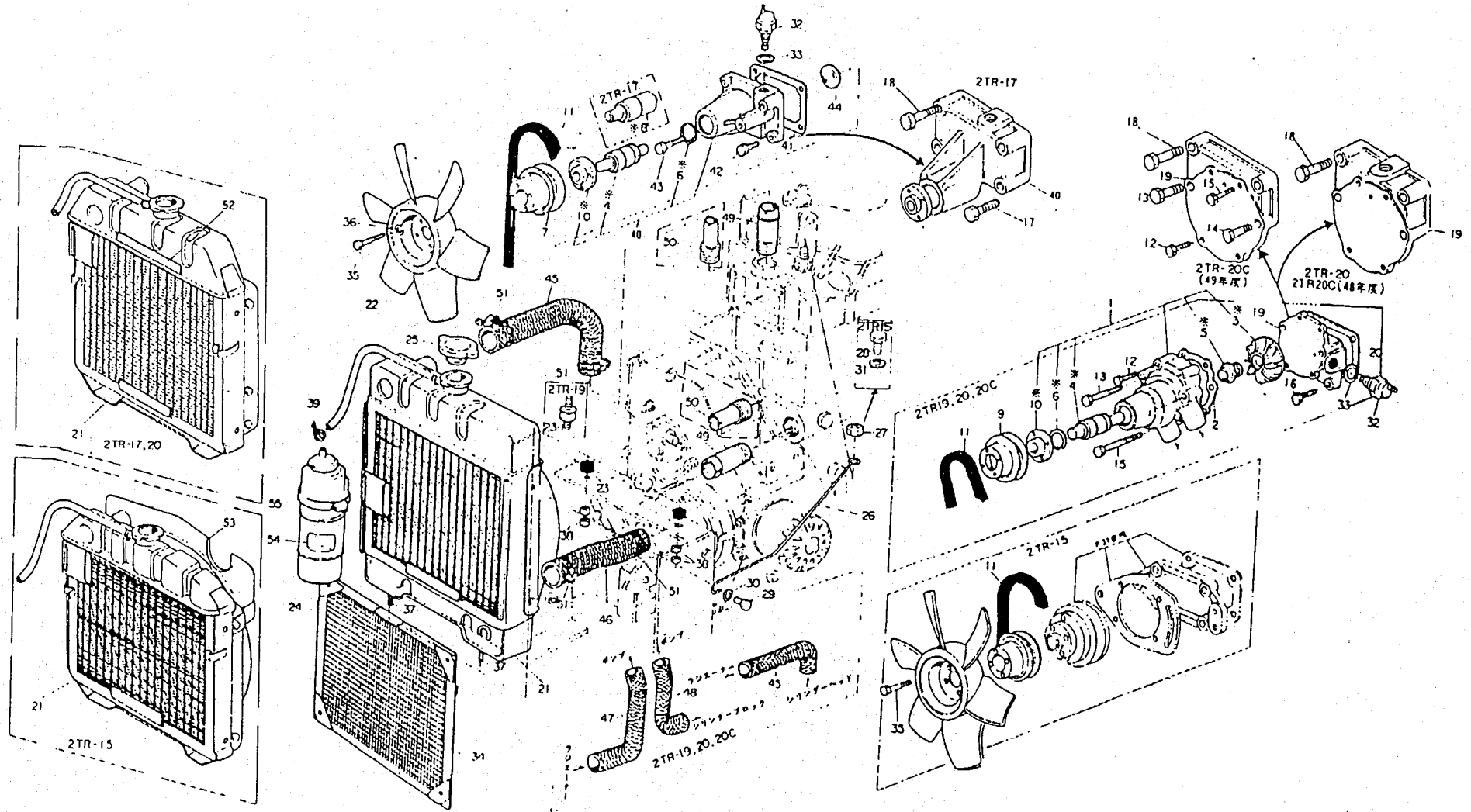


潤滑油系統
LUBRICATING OIL SYSTEM

部分コード

32・35・39

図番 ITEM	品名 PART NAME	部品番号 PART NO.	1台分個数Q'TY						互換性 INTER CHANGE ABILITY	販売単位 (UNIT)	備考 REMARKS	
			2TR 15	2TR 16	2TR 17	2TR 19	2TR 20	2TR20C				
								48年度				49年度
㊸	パッキン (丸鋼) 8 PACKING	23414-080000	4	4	4	4	4	4				
㊹	6φ管振止金具 CLIP	43739-001240		1		1		1				
(21-1)	6φ管振止金具 CLIP	124450-39240	1	1	1	1	1	1	B		E/ # 2TR16-02968- E/ # 2TR19-00427- E/ # 2TR20C-00186-	

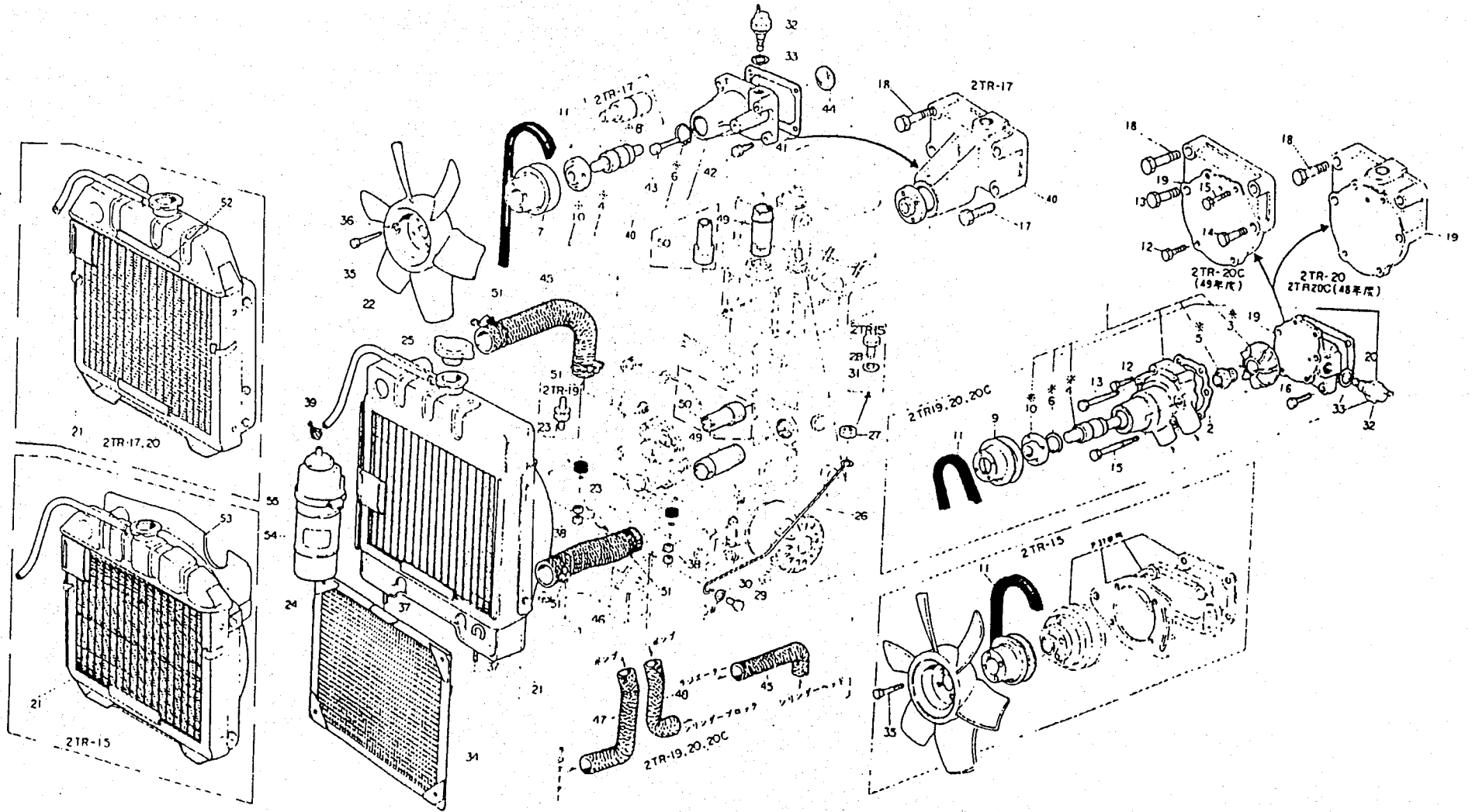


印字機研充所
MARK: NOT SOLD SEPARATELY

冷却水系統 COOLING WATER SYSTEM										部分コード 42・44		
図番 ITEM	品名 PART NAME	部品番号 PART NO.	1台分個数Q'TY						互換性 INTER CHANGE ABILITY	販売単位 UNIT	備考 REMARKS	
			2 T R 15	2 T R 16	2 T R 17	2 T R 19	2 T R 20	2TR20C				
								48 年度				49 年度
⑬	六角ボルト(メッキ・十字穴付) M8×20 BOLT	26117-080209				2					ポンプ取付台取付用 Pump mount fitting 冷却ファン 取付台 Cooling fan mount ベルトアジャスタ Velt adjuster ポンプ取付台取付用 Pump mount fitting 冷却ファン取付台取付用 Cooling fan mount fitting	
⑭	六角ボルト(メッキ・十字穴付) M8×50 BOLT	26116-080502			1					其他用 Set- tight- ening		
⑮	六角ボルト(メッキ・十字穴付) M8×45 BOLT	26116-080452			3	2	1					
	M8×32	26116-080322						1				
⑯	冷却水ポンプ取付台 MOUNT, cooling water pump	124750-42120				1					124756-42120トハ 互換性ナシ No interchangeability	
		124761-42120					1					
		124756-42120						1				
		124756-42121							1			
⑳	冷却水ポンプ取付台パッキン PACKING, cooling water pump mount	124450-44410				1	1	1	1			
㉑	ラジエータ(植込ボルト付) RADIATOR	124160-44500	1							124756-44500トハ 互換性ナシ No interchangeability		
		124450-44500		1								
		124460-44500			1		1					
		124750-44500				1						
		124756-44500						1				
		124756-44501							1			
		124450-44740	1	1	1		1					
		124750-44740					1					
		124756-44740						1	1			
㉒	ラジエータ用防振ゴム SHOCK ABSORBING RUBBER, radiator	124450-44650	2	2	2		2	2	2			
		124750-44650				2						
㉓-1	植込ボルト付防振ゴム	124750-44700					2			B		
㉔	ラジエータ用サブタンク仕組 SUB TANK ASS'Y	124450-44510	1	1	1	1	1	1				
㉕	ラジエータキャップ CAP, radiator	124450-44590	1	1	1		1					
		124750-44590					1					
		124756-44590						1	1			

24

冷却水系統 COOLING WATER SYSTEM

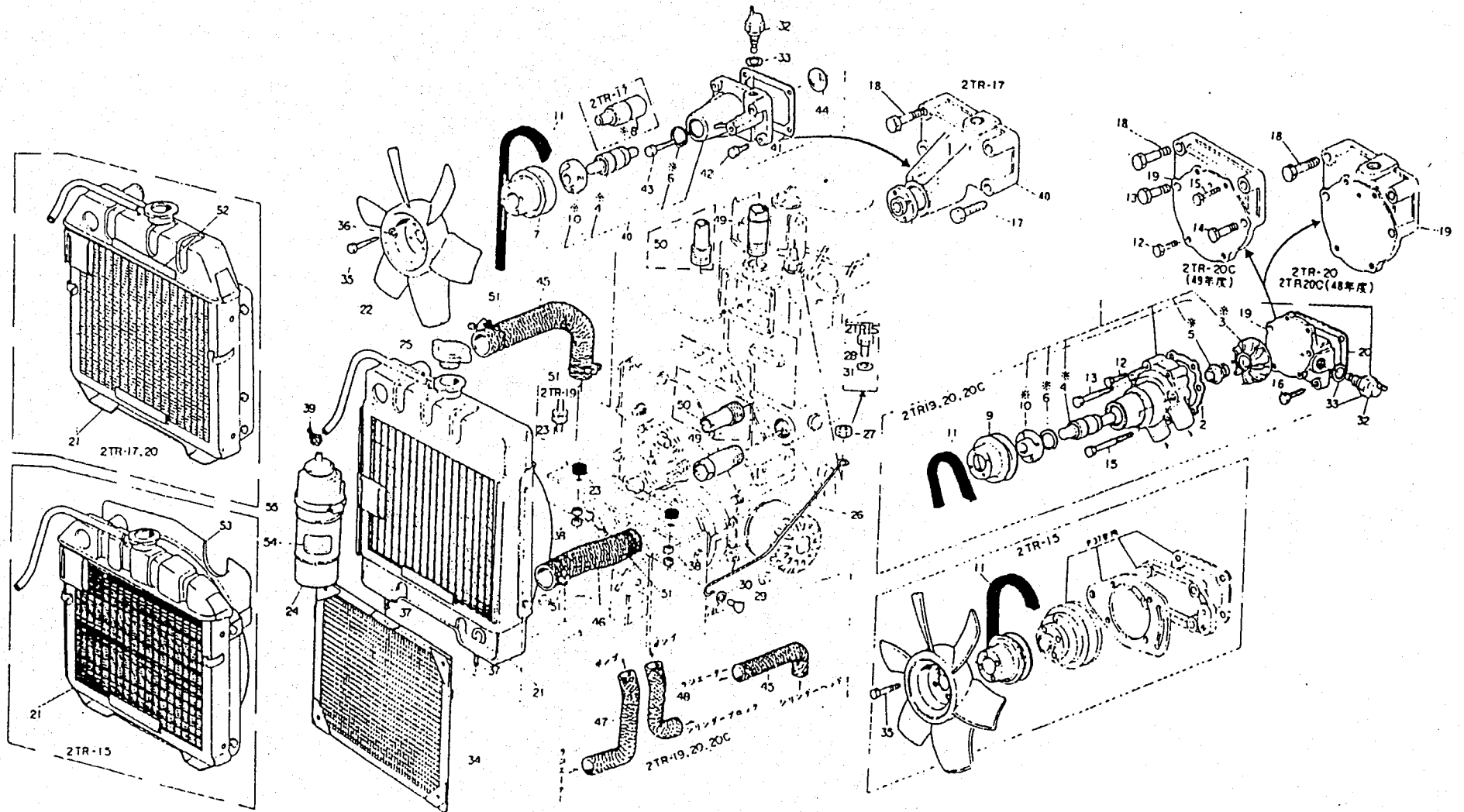


■印は、単独販売のパーツ
■MARK: NOT SOLD SEPARATELY

冷 却 水 系 統 COOLING WATER SYSTEM										部分コード		
										44		
図番 ITEM	品 名 PART NAME	部 品 番 号 PART NO.	1 台 分 個 数 Q'TY						互 換 性	販 売 単 位	備 考 REMARKS	
			2 T R 15	2 T R 16	2 T R 17	2 T R 19	2 T R 20	48 年 度				49 年 度
②⑤	ラジエータ振止金具 STAY, radiator	124160-44600	1								E	48.3- From Mar. '73 124756-44600トハ 互換性ナシ No interchangeability
		124450-44600		1								
		124750-44600				1						
		124460-44600			1		1					
		124756-44600						1				
		124756-44601							1			
②⑦	ラジエータ振止金具締付ナット NUT, radiator clip	124450-44610		1	1	1	1	1	1			48年度型 2TR20Cハ48.2追加 2TR20C '73 type added in Feb. '73
②⑧	六角ボルト(メッキ) M10×22 BOLT	26117-100222	1									ラジエータ振止金具用 For stay, radiator シリンダヘッド側 Cyl. head side
②⑨	六角ボルト(メッキ) M8×22 BOLT	26117-080222		1								ラジエータ振止金具用 For stay, radiator ラジエータ側 Radiator side
		26116-060202				+	+	+				26116-060202へ
		26116-060202	1		1	1	1				C	
③⑩	平座金(ミガキ丸1種メッキ) 8 WASHER	22137-080000		1								ラジエータ振止金具用 For stay, radiator ラジエータ側 Radiator side
		22137-060000	1		1	1	1					
③⑪	平座金(ミガキ丸1種メッキ) 10 WASHER	22137-100000	1									ラジエータ振止金具用 For stay, radiator シリンダヘッド側 Cyl. head side
③⑫	温度検出器 SENER	124450-44901	1	1	1							
		124750-44901						+	+			124750-44902へ
		124750-44902				1	1	1	1		A	
③⑬	パッキン(丸鋼) 16 PACKING	23414-160000	1	1	1	1	1	1	1			温度検出器用 For sensor
③⑭	補要品用ラジエータ防塵網 DUST PROOF NET	124160-44580	1									
		124450-44580		1								
		124460-44580			1		1					
		124750-44580				1						
		124756-44510						1				
		124756-44511								1		124756-44510トハ 互換性ナシ No interchangeability

25

冷却水系統 COOLING WATER SYSTEM



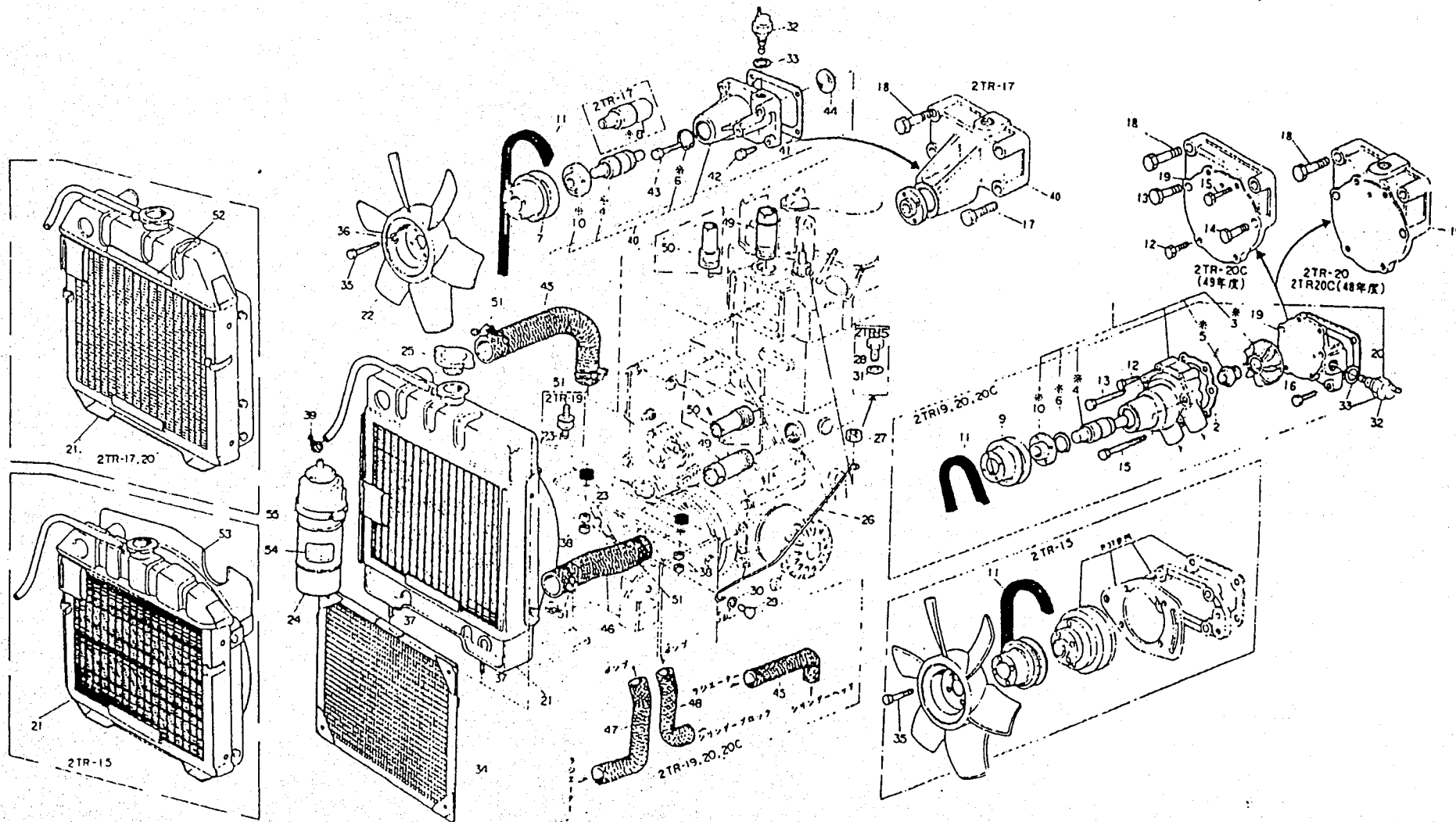
●印ハ半体販売品ニシテ
●MARK: NOT SOLD SEPARATELY

冷 却 水 系 統 COOLING WATER SYSTEM										部分コード 44・49		
図番 ITEM	品 名 PART NAME	部品番号 PART NO.	1台分個数Q'TY						互換性 INT CHANGE ABILITY	販売単位 LWT	備 考 REMARKS	
			2	2	2	2	2	2TR20C				
			T R 15	T R 16	T R 17	T R 19	T R 20	48 年度				49 年度
35	六角ボルト(メッキ) M 6×10 BOLT	26117-060102	4									ファンブレード取付用 Fan blade fitting
	M 6×42	26117-060422		4	4							
	M 6×14	26117-060142				4	4	4				
	M 6×12	26117-060122							4			
36	バネ座金(メッキ) 6 SPRING WASHER	22217-060000							4		D	E/#2TR20C-3F001- ファンブレード取付用 Fan blade fitting
37	植込ボルト(メッキ) M 8×40 STUD	26217-080402	2	2	2	2	2	2	2	2		ラジエータ取付用 Radiator fitting 2TR16ハ47.12 地H. 2TR16 in Dec. '72 ab- 2TR19ハ48.8 ali- 2TR19 in Aug. '73 /shod
	M10×40	26287-100402		2								
38	六角止ナット(メッキ) M 8 LOCK NUT	26757-080002	4	4	4	4	4	4	4	4		ラジエータ取付用 Radiator fitting 2TR16ハ47.12D 2TR16 in Dec. '72
	M10	26777-100002		4								
39	ホースバンド 12 HOSE BAND	23010-120000					1					ラジエータオーバーフロー イア取付用(サブタンク側) Radiator over flow pipe tightening (Sub- tank side)
	14	23010-140000		1								
40	冷却ファン取付台 MOUNT, cooling fan	124450-44400		1								2 inc ④⑥⑧⑩⑫⑭
		124460-44400			1							
41	冷却ファン取付台パッキン PACKING, cooling fan mount	124450-44410		1	1							
42	六角ボルト(メッキ) M 8×22 BOLT	26116-080222			3							冷却ファン取付台取付用 Cooling fan mount fitting
	M 8×50	26116-080502				1						
43	六角ボルト(メッキ) M 8×35 BOLT	26116-080352			1							冷却ファン取付台取付用 Cooling fan mount fitting
44	サラ形プラグ 35 PLUG	27231-350000			1							冷却ファン取付台用 For cooling fan mount
45	冷却水管(ヘッド〜ラジエータ) PIPE, cooling water (head~radiator)	124160-49010	1									
		124450-49010			1							
		124460-49010				1		1				
		124750-49050					1					
		124756-49010							1			
	124756-49011								1		124756-49010トハ 互換性ナシ No interchange ability	

26

冷却水系統

COOLING WATER SYSTEM



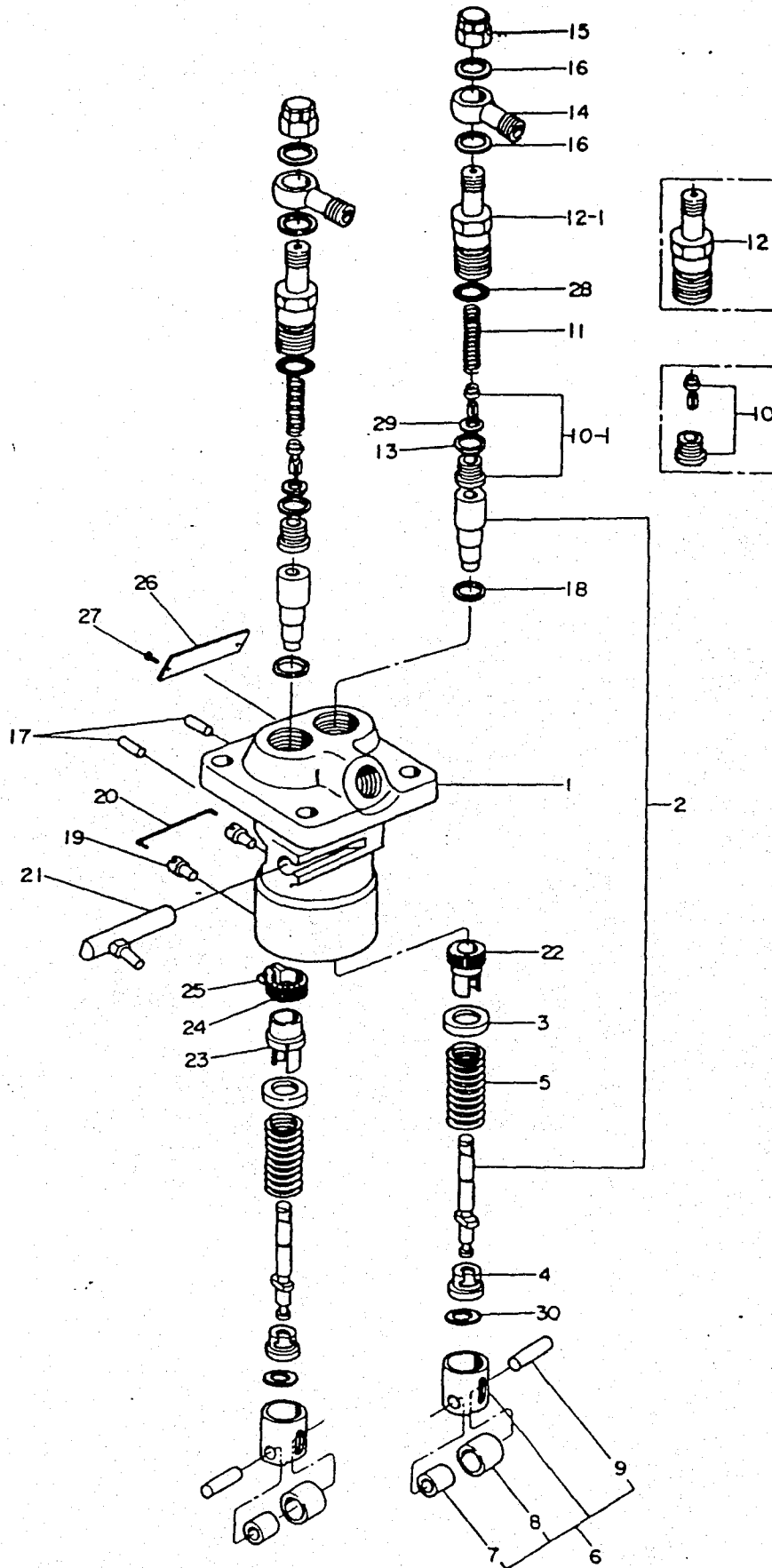
※印の部品は別売です
※MARK: NOT SOLD SEPARATELY

冷 却 水 系 統 COOLING WATER SYSTEM										部分コード 44・49		
図番 ITEM	品 名 PART NAME	部 品 番 号 PART NO.	1 台 分 個 数 Q'TY						互 換 性 INTER CHANGE ABILITY	販 売 単 位 UNIT	備 考 REMARKS	
			2 T R 15	2 T R 16	2 T R 17	2 T R 19	2 T R 20	2TR20C				
								48 年 度				49 年 度
④⑥	冷却水管(ラジエーターシリンダ) PIPE, cooling water (radiator~ cylinder)	124160-49020	1									
		124450-49020		1								
		124460-49020			1							
④⑦	冷却水管(ラジエーターポンプ) PIPE, cooling water (radiator~pomp)	124750-49030				1						
		124761-49020					1					
		124756-49020						1	1			
④⑧	冷却水管(ポンプシリンダ) JOINT, cooling water (pump~cylinder)	124750-49040				1						
		124761-49030					1					
		124756-49030						1				
		124756-49031							1			124756-49030トハ 互換性ナシ No interchangeability
④⑨	冷却水管継手 JOINT, cooling water pipe	124160-49480	2									
		124450-49480		2								
④⑩	冷却水管継手 JOINT, cooling water pipe	124750-49480			2	2	2	2	2			
④⑪	ホースバンド 38 HOSE BAND	23010-038000	4		4	6	6	6	6			
		23010-044000		4								冷却水管用 For pipe, cooling water
④⑫	ラジエーター注意銘板 NAME PLATE, radiator	124756-44200							1			
④⑬	吹き返し防止板 PLATE	124160-44690	1									
④⑭	サブタンク取扱注意銘板 NAME PLATE, sub tank	124450-44540	1	1	1	1	1					
④⑮	サブタンク取付用バンド BAND, sub tank	124450-44550	1	1		1						

27

燃料噴射ポンプ

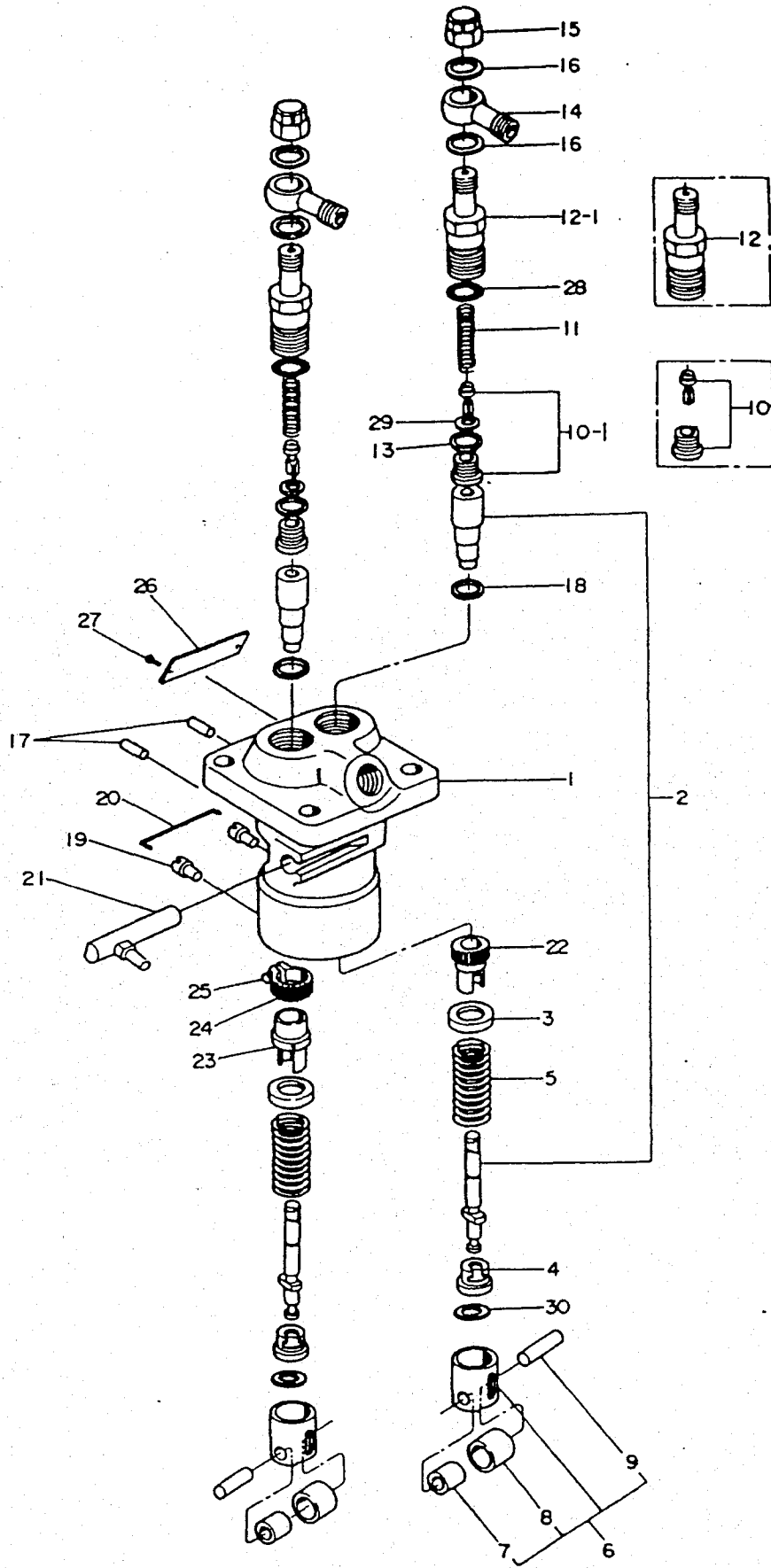
FUEL INJECTION PUMP



28

燃料噴射ポンプ

FUEL INJECTION PUMP

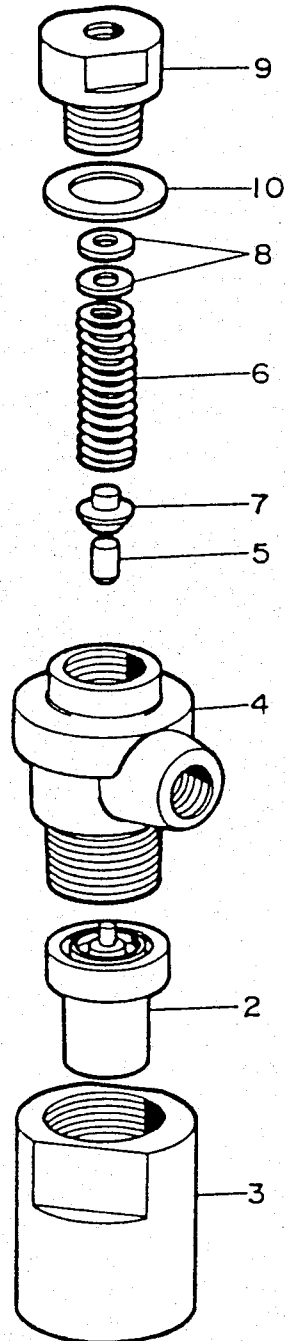
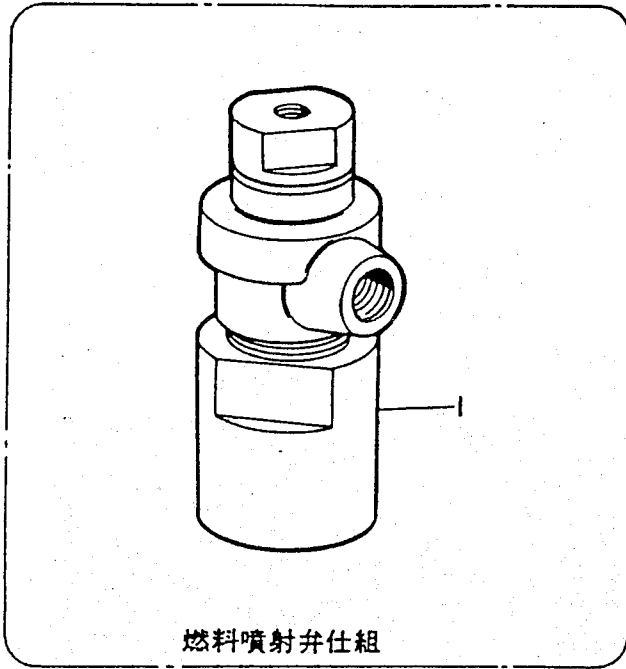


燃 料 噴 射 ポ ン プ FUEL INJECTION PUMP										部分コード			
										51			
図番 ITEM	品 名 PART NAME	部 品 番 号 PART NO.	1 台 分 個 数 QTY								互 換 性 INTER CHANGE ABILITY	販 売 単 位 UNIT	備 考 REMARKS
			2	2	2	2	2	2TR20C					
			T R 15	T R 16	T R 17	T R 19	T R 20	48 年 度	49 年 度				
⑮	キャップナット NUT, cap	174307-51370	2	2	2	2	2	2	2				
⑯	同上パッキン PACKING, cap nut	124240-51390	4	4	4	4	4	4	4				
⑰	プランジャバルレル回り止め LOCK SCREW, plunger barrel	174307-51250	2	2	2	2	2	2	2				
⑱	プランジャバルレルパッキン PACKING, plunger barrel	174307-51270	2	2	2	2	2	2	2				
⑲	プランジャガイド回り止め LOCK SCREW, plunger guide	174307-51450	2	2	2	2	2	2	2				
㉑	同上ピン PIN, lock screw	174307-51460	2	2	2	2	2	2	2				
㉒	燃料加減ラック仕組 FUEL CONTROL RACK ASS'Y	724240-51530	1	1	1	1	1	1	1				
㉓	燃料加減輪 (甲) RING (A), fuel control	174307-51510	1	1	1	1	1	1	1				
㉔	燃料加減輪 (乙) RING (B), fuel control	174307-51550	1	1	1	1	1	1	1				
㉕	燃料加減歯輪 RING, fuel control	174307-51560	1	1	1	1	1	1	1				
㉖	燃料加減輪止ネジ LOCK SCREW, fuel control	122117-51560	1	1	1	1	1	1	1				
㉗	燃料ポンプ銘板 NAME PLATE, fuel injection pump	124160-51920	1										
		124450-51920		1									
		124460-51920			1								
		124761-51920					1						
		124756-51920						1	1				
		124750-51920				1							
㉘	リベット RIVET	22624-230030	2	2	2	2	2	2	2				
㉙	Oリング O-RING	104505-51370	2	2	2	2	2	2	2	E			
㉚	デリバリーバルブシートパッキン PACKING, delivery valve seat	104505-51360	2	2	2	2	2	2	2	E			
㉛	プランジャ位置調整シム SHIM,	174307-51700	2	2	2	2	2	2	2				

29

燃料噴射弁

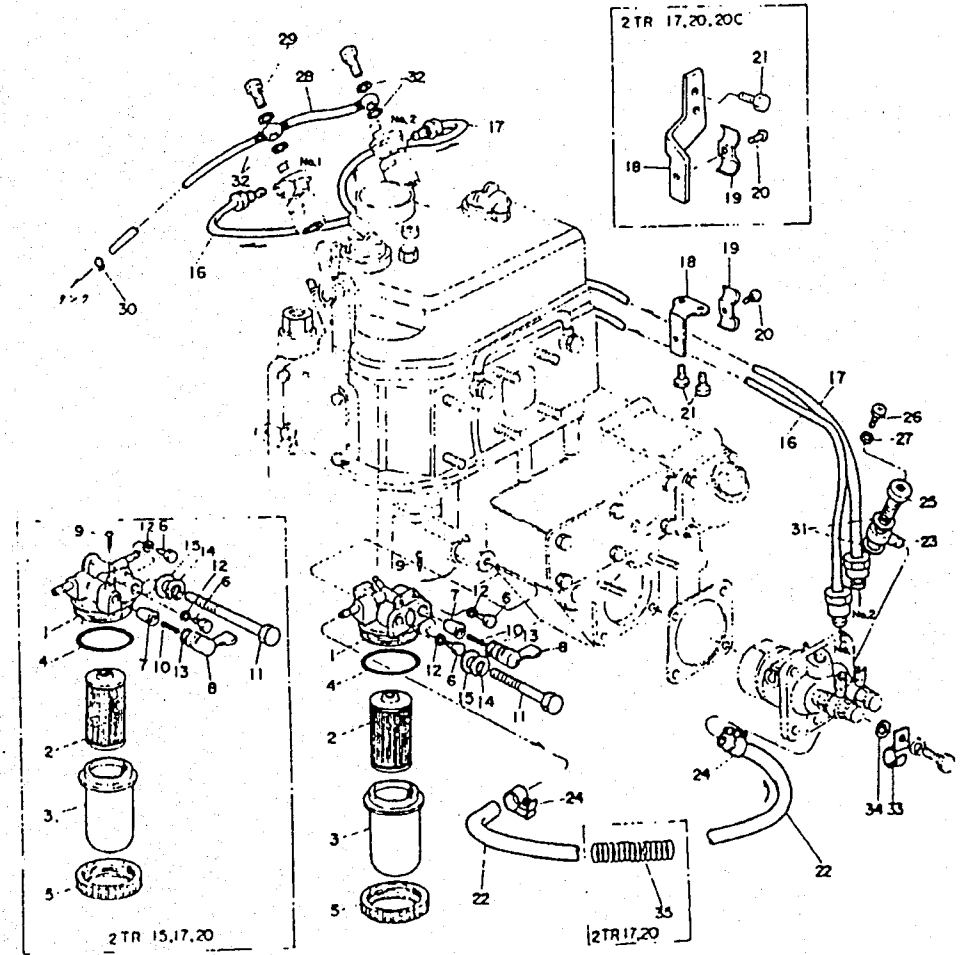
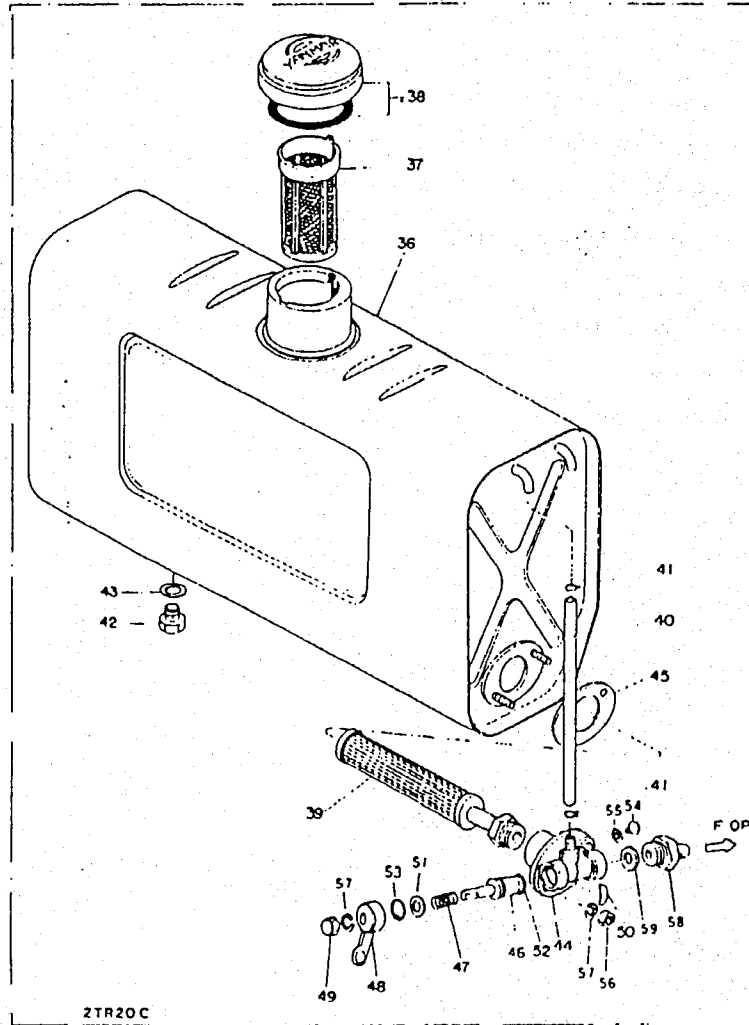
FUEL INJECTION VALVE



燃 料 噴 射 弁 FUEL INJECTION VALVE											部分コード										
											53										
図番 ITEM	品 名 PART NAME	部品番号 PART NO.	1台分個数Q'TY							互換性 INTER CHANGE ABILITY	販売単位 LWT	備 考 REMARKS									
			2 T R 15	2 T R 16	2 T R 17	2 T R 19	2 T R 20	ZTR20C													
								48 年度	49 年度												
①	燃料噴射弁仕組 FUEL INJECTION VALB ASS'Y	724160-53100 724450-53100	2																		
②	ノズル NOZZLE	172100-53000	2	2	2	2	2	2	2	2											
③	ノズル取付ナット NUT	104900-53080 104300-53080		2	2	2	2	2	2	2											
④	ノズルホルダーボディ BODY, nozzle holder	103854-53100	2	2	2	2	2	2	2	2											
⑤	インタースピンドル SPINDLE, inter	113200-53110	2	2	2	2	2	2	2	2											
⑥	ノズルスプリング SPRING, nozzle	103854-53120	2	2	2	2	2	2	2	2											
⑦	同上受け HOLDER, nozzle spring	113200-53120	2	2	2	2	2	2	2	2											
⑧	ノズルスプリング調整板 ADJUSTING PLATE, nozzle spring	110250-53150	2	2	2	2	2	2	2	2											
⑨	ノズルスプリング押エ HOLDER, nozzle spring	103854-53180	2	2	2	2	2	2	2	2											
⑩	ノズルスプリング押エ用パッキン PACKING, nozzle spring holder	172100-53200	2	2	2	2	2	2	2	2											

30

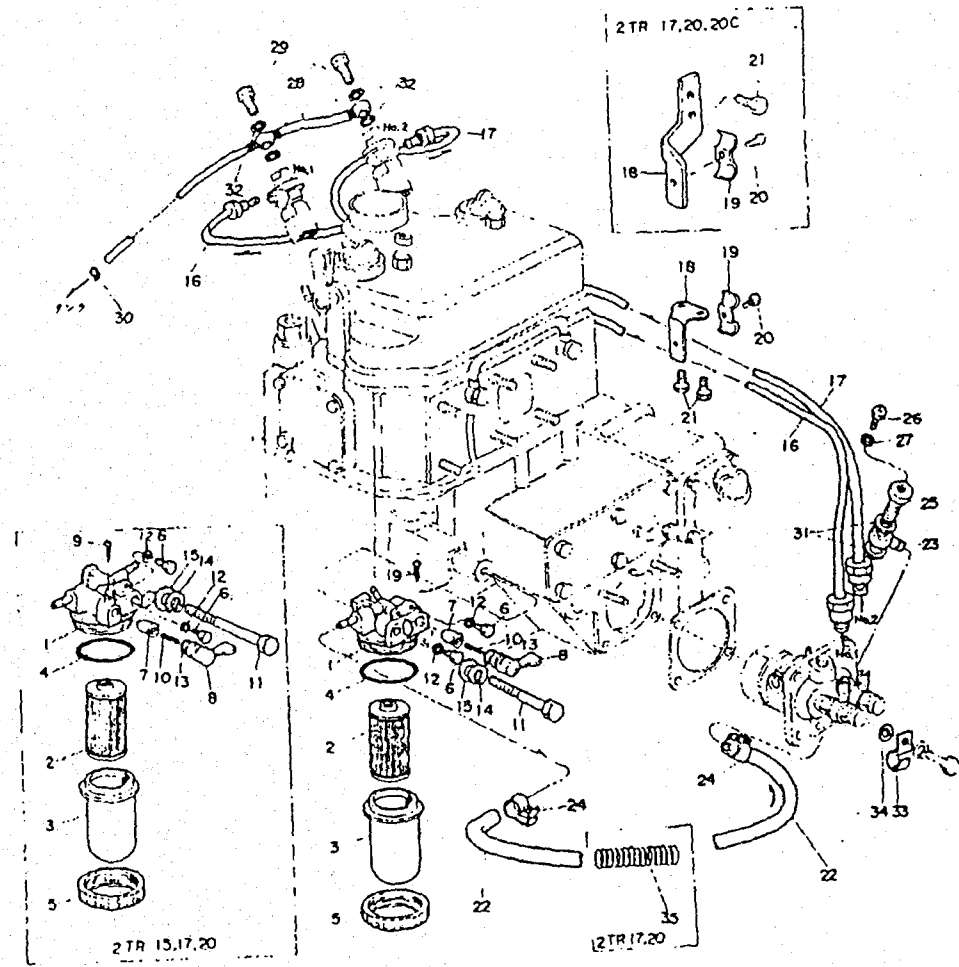
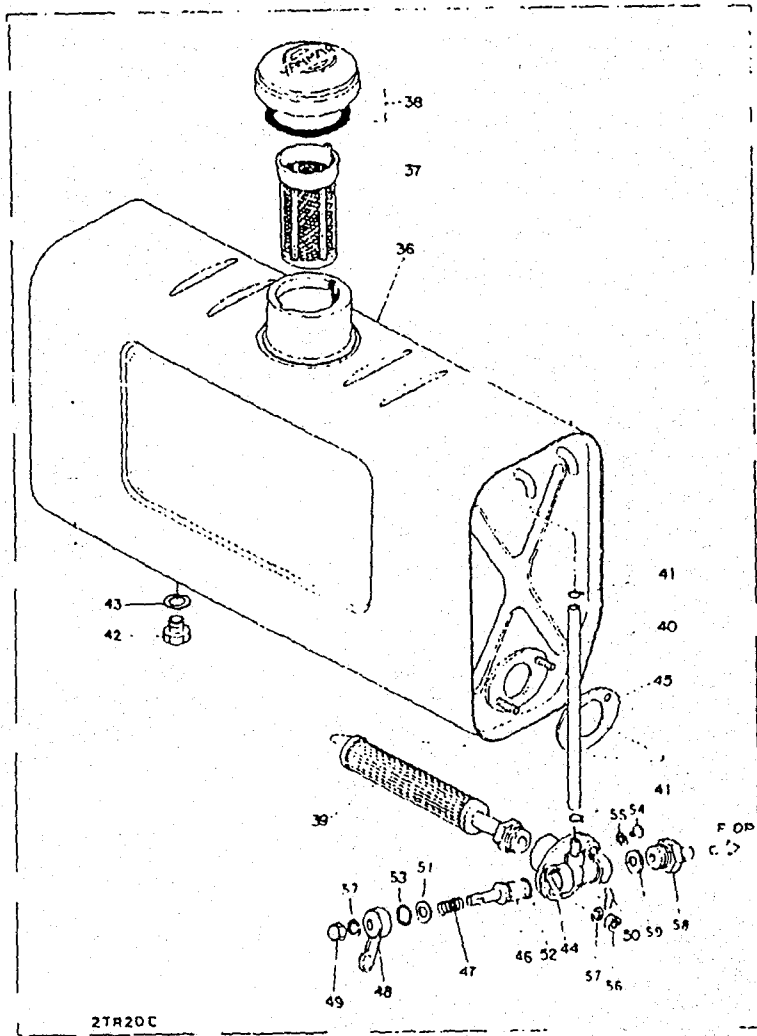
燃料油系統 FUEL OIL SYSTEM



燃 料 油 系 統 FUEL OIL SYSTEM										部分コード 55・59		
図番 ITEM	品 名 PART NAME	部 品 番 号 PART NO.	1 台 分 個 数 Q'TY						互 換 性 INTER CHANGE ABILITY	販 売 単 位 UNT	備 考 REMARKS	
			2 T R 15	2 T R 16	2 T R 17	2 T R 17	2 T R 20	2TR20C				
								48 年 度				49 年 度
	燃料コシ器仕組 FUEL OIL FILTER ASS'Y	724160-55500	1		1		1				☆ inc. ①-④④④	
		704500-55500		+		+					704500-55501へ	
		704500-55501		1			1			C		
①	燃料コック仕組 FUEL OIL COCK ASS'Y	704200-55200		1			1				☆ inc. ①-④④④	
		724160-55200	1		1		1					
②	燃料コシ器エレメント ELEMENT, fuel oil strainer	104500-55710	1	1	1	1	1		of		FFLgost.	
③	燃料コシ器オオイ COVER, fuel oil strainer	104500-55510	1	1	1	1	1					
④	燃料コシ器オオイパッキン PACKING, fuel oil strainer cover	102103-55520	1	1	1	1	1					
⑤	リテーニングリング RETAINING RING	110250-55610	1	1	1	1	1					
⑥	燃料コシ器空気抜プラグ PLUG	101720-55750	2	2	2	2	2					
⑦	テーパバルブ VALVE, taper	104200-55320	1	1	1	1	1					
⑧	燃料コックハンドル HANDLE, fuel oil cock	104200-55340	1	1	1	1	1					
⑨	同上用止メ小ネジ LOCK SCREW	104200-55750	1	1	1	1	1					
⑩	バルブスプリング SPRING, valve	104200-55330	1	1	1	1	1					
⑪	六角ボルト(メッキ) M 8 × 90 BOLT	26116-080902	1								コシ器取付用 Strainer fitting	
		M 8 × 60 26117-080602		1		1						
		M 8 × 65 26117-080652			1		1					
⑫	パッキン(丸ナイロン) 6 PACKING	23418-060000	2	2	2	2	2				空気抜プラグ用 For plug, air-vent	
⑬	Oリング(1種A) P10A O-RING	24311-240100	1	1	1	1	1				コックレバ For lever, cock	
⑭	バネ座金 .8 SPRING WASHER	22212-080000	1	1	1	1	1				コシ器取付用 Strainer fitting 2TR15.17.20へ48.3 廃止 2TR15.17.20 abolished in Mar. '74	
⑮	平座金(小形丸メッキ) 8 WASHER	22117-080000	1	1	1	1	1				コシ器取付用 Strainer fitting	
⑯	燃料噴射管 No.1 PIPE, fuel injection	124160-59800	1									
		124450-59800		1		1		1	1			
		124460-59800			1		1					

31

燃料油系統 FUEL OIL SYSTEM

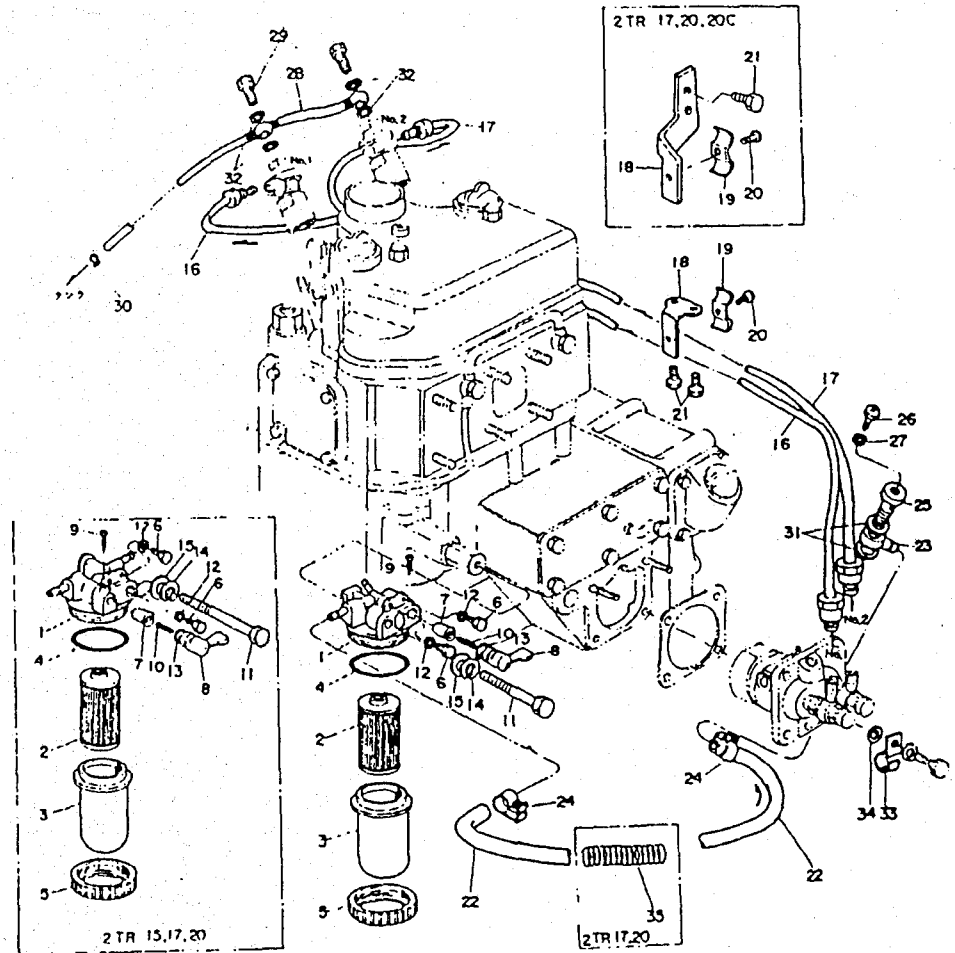
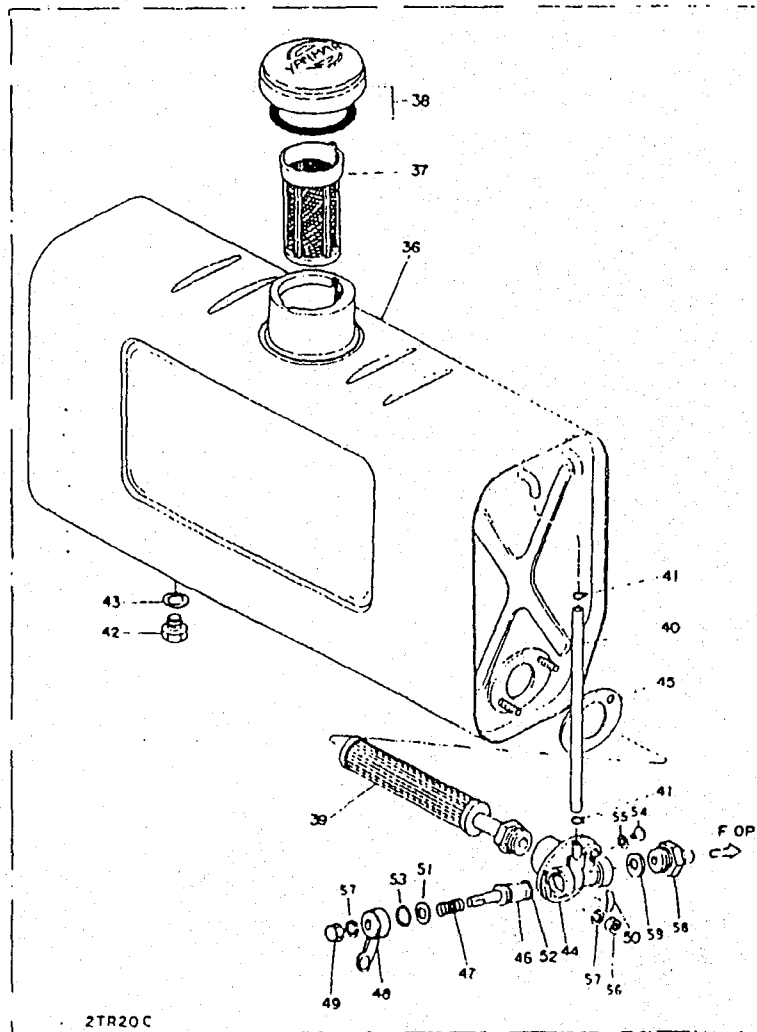




燃 料 油 系 統 FUEL OIL SYSTEM										部分コード 55・59		
図番 ITEM	品 名 PART NAME	部品番号 PART NO.	1台分個数Q'TY						互換性 INTER CHANGE ABILITY	販売単位 UNIT	備 考 REMARKS	
			2	2	2	2	2	2TR20C				
			T R 15	T R 16	T R 16	T R 19	T R 20	48 年度				49 年度
⑰	燃料噴射管 No. 2 PIPE, fuel injection	124160-59810	1									
		124450-59810		1		1		1	1			
		124460-59810			1		1					
⑱	燃料噴射管振レ止メ(甲) CLIP(A), fuel injection pipe	124450-59850		1		1						
		124756-59850			1		1	1	1			
⑲	燃料噴射管振レ止メ(乙) CLIP(B), fuel injection pipe	124450-59860	1	1	1	1	1	1	1			
⑳	十字穴付ナベ小ネギ(メッキ)M 6×10 SCREW M 6×8	26557-060102	1									
		26557-060082		1	1	1	1	1	1			
㉑	六角ボルト(メッキ) M 6×10 BOLT	26117-060102		2	2	2	2	2	2			
㉒	燃料油管(コシ器-噴射ポンプ) PIPE, fuel oil (strainer-injection pump)	124460-59080	+									
		124450-59080	1	1	1	1	1					
		124460-59080				+	+					
		124756-59080							1	1		
㉓	球形片口管継手 JOINT, pipe	124250-59260	1	1	1	1	1	1	1			
		103854-59050										103854-59051~
㉔	ホースバンド HOSE BAND	103854-59051										
		103854-59052	2	2	2	2	2	2	2	C		
㉕	空気抜き穴付管継手ボルト PLUG, air venting pipe joint	124240-59390	1	1	1	1	1	1	1			
㉖	空気抜プラグ PLUG, air venting	111154-51900	1	1	1	1	1	1	1			
㉗	空気抜プラグ用パッキン PACKING, air venting plug	180110-51910	1	1	1	1	1	1	1			
㉘	燃料戻油管 RETURN PIPE, fuel oil	124160-59500	+									
		124460-59500			+	+	+	+				
		124550-59500	1	1	1	1	1				A	
		124756-59500							1			
		124756-59501								1	1	B

32

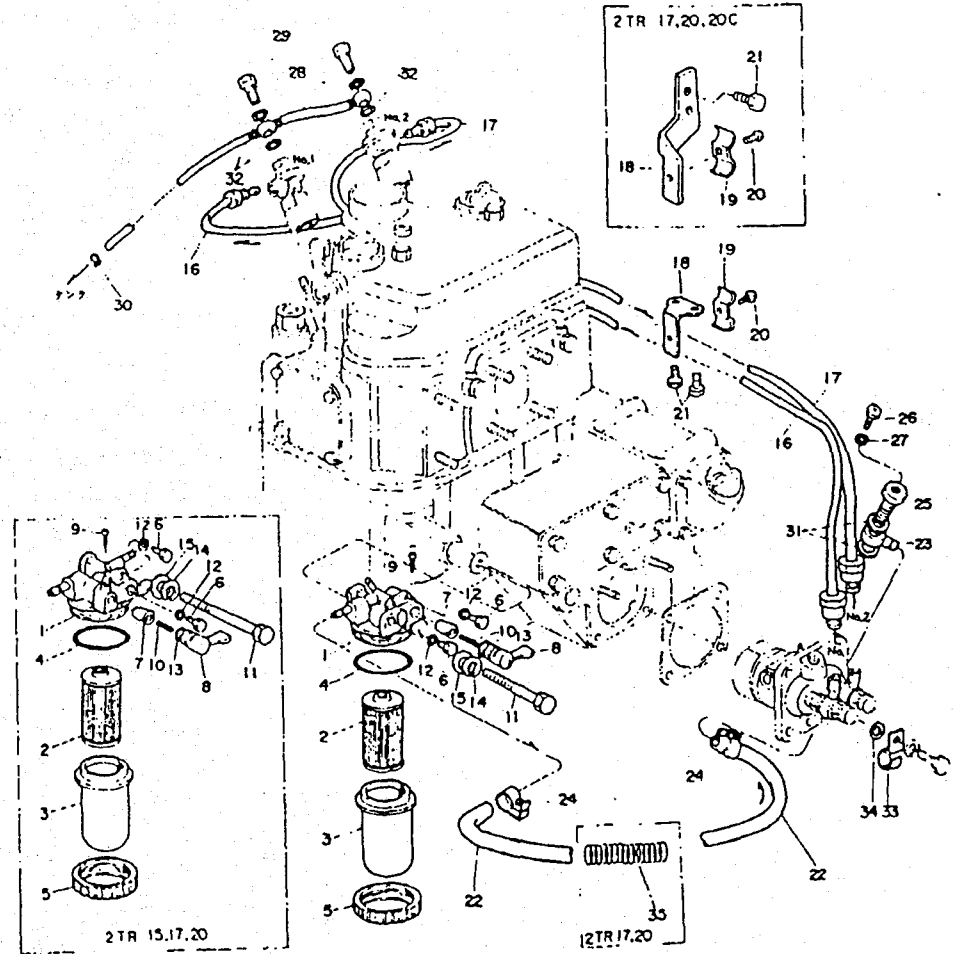
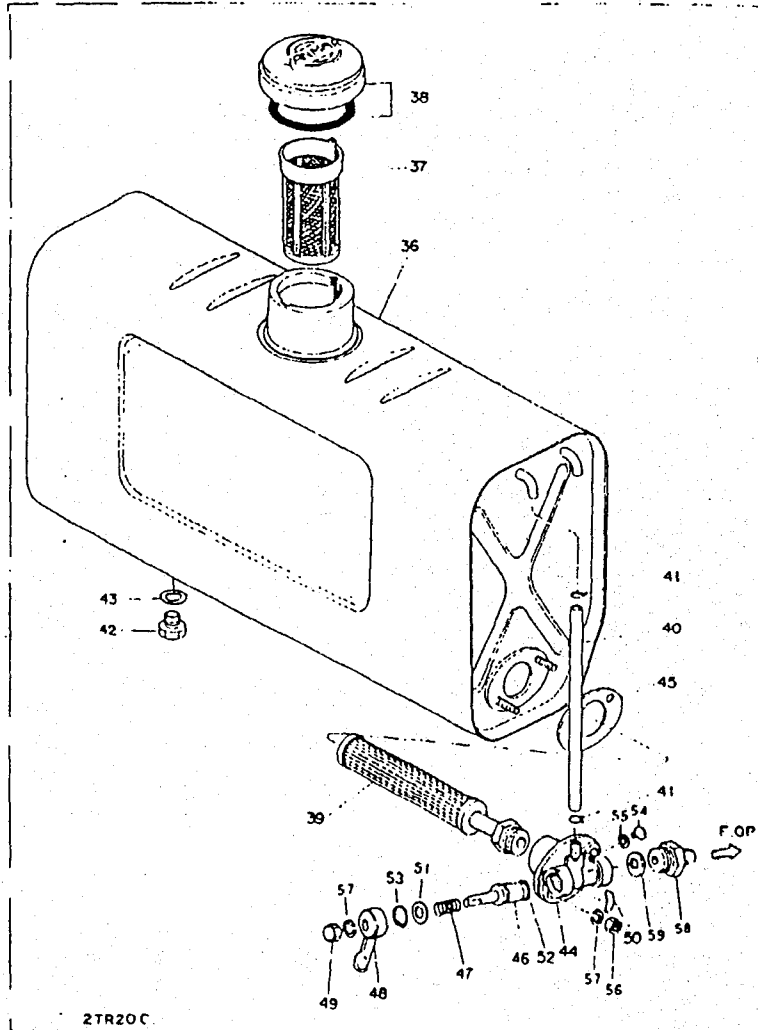
燃料油系統 FUEL OIL SYSTEM



燃 料 油 系 統 FUEL OIL SYSTEM										部分コード		
										55・59		
図番 ITEM	品 名 PART NAME	部 品 番 号 PART NO	1 台 分 個 数 Q'TY						互 換 性 INTER CHANGE ABILITY	販 売 単 位 UNIT	備 考 REMARKS	
			2 T R 15	2 T R 16	2 T R 17	2 T R 19	2 T R 20	ZTR20C				
			48 年 度		49 年 度							
29	球形管継手ボルト BOLT, pipe joint	101147-59810	2	2	2	2	2	2	2			
30	ホースバンド 6 HOSE BAND	23010-006000		1		1				D		48.8- 燃料タンク側 F.O. tank side
31	パッキン(丸鋼) 12 PACKING	23414-120000	2	2	2	2	2	2	2			燃料油管ポンプ側用 F.O. pipe pump side
32	パッキン(丸鋼) 8 PACKING	23414-080000	4	4	4	4	4	4	4			燃料戻り油管側用 F.O. return pipe side
33	燃料油管振止用クランプ CLAMP, fuel oil pipe clip	103884-59900		1		1						
34	平座金(ミガキ丸1種メッキ) 8 WASHER	22137-080000		1		1						振止ノクランプ取付用
35	燃料油管保護スプリング SPRING, fuel oil pipe	124460-59100			1		1					
36	燃料タンク仕組(20ℓ) FUEL OIL TANK ASS'Y	724756-55700						1				※ inc. ①-④
		724558-55700						1	1	B		
37	入口コシ器 STRAINER, inlet	101504-55101						1	1			
38	燃料タンクキャップ(パッキン付) CAP, fuel oil tank	101168-55040						1	1			
39	出口コシ器 STRAINER, outlet	104500-55790						1	1			
40	油面計 GUAGE oil	124258-55150						1	1			
41	油面計押エ HOLDER, oil guage	103854-55220						2	2			
42	燃料タンクドレーン抜プラグ PLUG, fuel oil tank drain	104200-55080						1				
		101104-55080						1	1	B		ZTR20C-00664-
43	パッキン(丸鋼) 14 PACKING	23418-140000						1				
		23414-120016						1	1	B		
44	燃料コック仕組 FUEL OIL COCK ASS'Y	724558-55402						1	1			
45	燃料コック本体パッキン PACKING, fuel oil cock body	101100-55390						1	1			※ inc. ①-①①-④④
46	テーパバルブ VALVE, taper	101104-55320						1	1			
47	テーパバルブ用バネ SPRING, taper valve	101720-55330						1	1			
48	コックハンドル HANDLE, cock	101200-55341						1	1			
49	コック用袋ナット CAP NUT, cock	101200-55360						1	1			
50	燃料コック指示マーク NAME PLATE, fuel oil cock	160410-55420						1	1			
51	テーパバルブ用バネ受 SPRING SHOE, taper valve	101720-55340						1	1			

33

燃料油系統 FUEL OIL SYSTEM

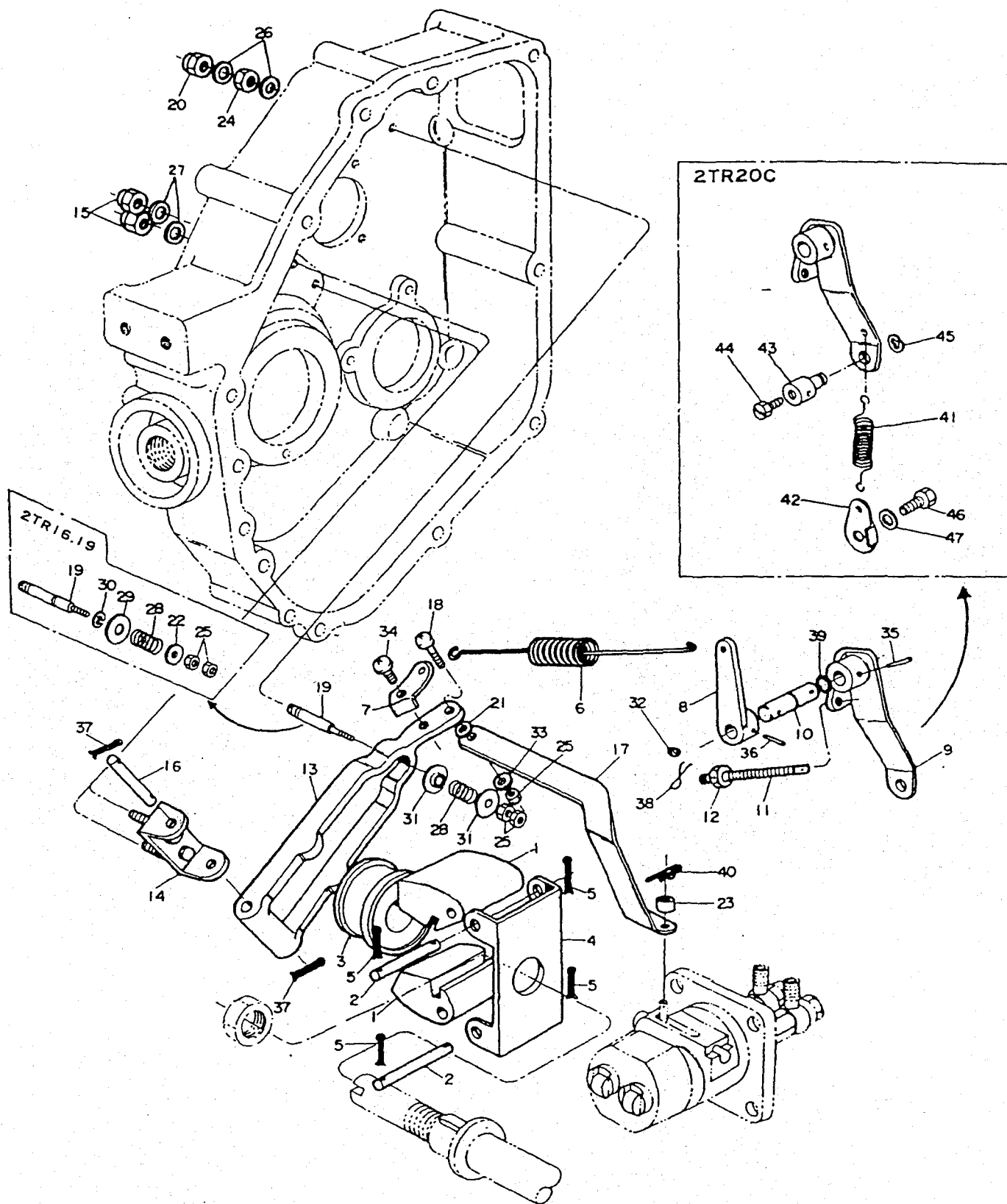


燃料油系統 FUEL OIL SYSTEM										部分コード 55・59		
図番 ITEM	品名 PART NAME	部品番号 PART NO.	1台分個数Q'TY					2TR20C		互換性 INTER CHANGE ABILITY	販売単位 UNT	備考 REMARKS
			2TR 15	2TR 16	2TR 17	2TR 19	2TR 20	48 年度	49 年度			
⑤②	Oリング(1種) P10	24311-000100						1	1			ナーソバルブ用
⑤③	穴用C形止輪 15	22252-000150						1	1			ナーソバルブ用
⑤④	燃料コック空気抜プラグ PLUG, fuel cock air venting	172100-55620						1	1			
⑤⑤	同上用パッキン PACKING, air venting plug	180110-51910						1	1			
⑤⑥	六角ナット(メッキ) M6 NUT	26717-060002						2	2			
⑤⑦	バネ座金 6 SPRING WASHER	22212-060000						3	3			
⑤⑧	燃料油管継手 JOINT, fuel oil pipe	124558-55970						1	1			コック本体取付用 Fuel oil cock body
⑤⑨	同上用パッキン PACKING, pipe joint	172200-01650						1	1			{ コック本体取付用1 Fuel oil cock body 1 コック用 1 Cock fuel oil body

34

調速裝置

GOVERNOR EQUIPMENT

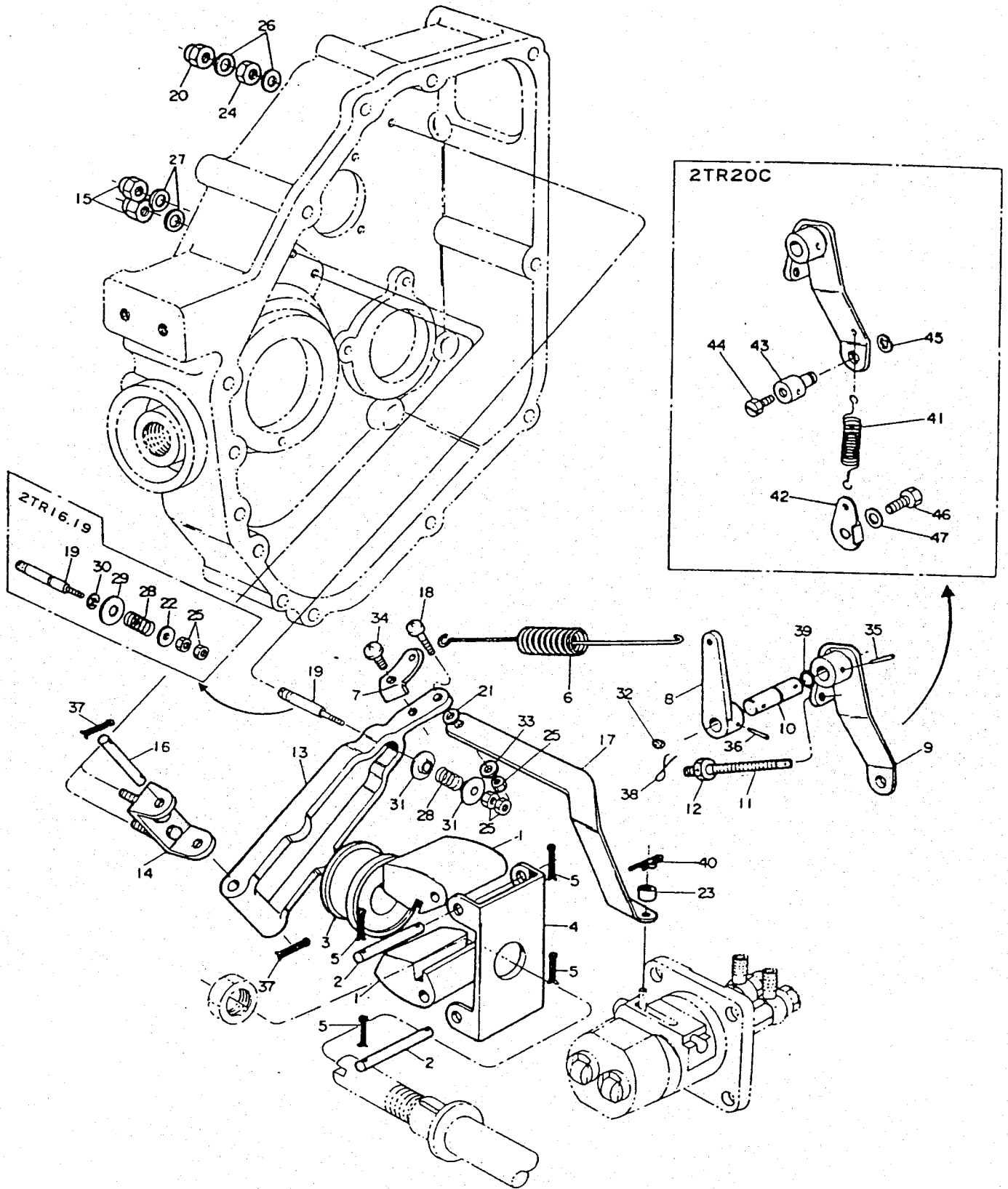


調 速 装 置 GOVERNOR EQUIPMENT										部分コード 61・66		
図番 ITEM	品 名 PART NAME	部 品 番 号 PART NO.	1 台 分 個 数 Q'TY						互 換 性 INTER CHANGE ABILITY	販 売 単 位 (UNT)	備 考 REMARKS	
			2	2	2	2	2	2				
			T R 15	T R 16	T R 17	T R 19	T R 20	2TR20C 48 年 度				49 年 度
	ガバナウエイトサポート仕組 GOVERNOR WEIGHT SUPPORT ASS'Y	724450-61520	1	1	1	1	1	1	1			※ inc. ①②③④
①	ガバナウエイト WEIGHT, governor	124450-61200	2	2	2	2	2	2	2			
②	ガバナウエイトピン PIN, governor weight	124450-61220	2	2	2	2	2	2	2			
③	ガバナスリーブ SLEEVE, governor	124550-61600	1	1	1	1	1	1	1			
④	ガバナウエイトサポート SUPPORT, governor weight	124450-61110	1	1	1	1	1	1	1			
⑤	割ピン 2×10 COTTER PIN	22411-200100	4	4	4	4	4	4	4			ガバナウエイトピン用 Pin, governor weight
⑥	レギュレータスプリング SPRING, regulator	124160-66010	1									
		124450-66010		1	1	+						2TR19ハ 124756-66010へ
		124756-66010				1	+	1	1	A		2TR20ハ 124761-66010へ
		124761-66010					1			A		
⑦	レギュレータスプリング取付金具 PIECE, regulator spring	124450-66460	1	1	1	1	1	1	1			
⑧	レギュレータレバ LEVER, regulator	124450-66090	1	1	1	1	1	1	1			
⑨	レギュレータハンドル HANDLE, regulator	124450-66050	1	1	1	1	1	1	1			
⑩	レギュレータハンドル軸 SHAFT, regulator handle	124450-66040	1	1	1	1	1	1	1			
⑪	レギュレータハンドル調整ボルト ADJUSTING BOLT, regulator handle	124550-66420	1						+			2TR20Cハ 103854-66420へ
		103854-66420		1	1	1	1	1	1	C		
⑫	穴付六角止ナット LOCK NUT, adjusting bolt	124450-66371				+	+		+			レギュレータハンド ル調整ボルト Adjusting bolt, regulator handle 124550-66370へ
		124550-66370	1	1	1	1	1	1	1	A		
⑬	ガバナレバ LEVER, governor	124450-66610		+		+		+				124450-66500へ
		124450-66500	1	1	1	1	1	1	1	C		
⑭	ガバナレバサポート SUPPORT, governor lever	124450-66510	1	1	1	1	1	1	1			
⑮	同上取付用袋ナット M 6 CAP NUT, support	124450-66520		+		+		+	+			26657-060002へ
		26657-060002	2	2	2	2	2	2	2	C		
⑯	ガバナレバピン PIN, governor lever	124450-66550	1	1	1	1	1	1	1			

35

调速装置

GOVERNOR EQUIPMENT

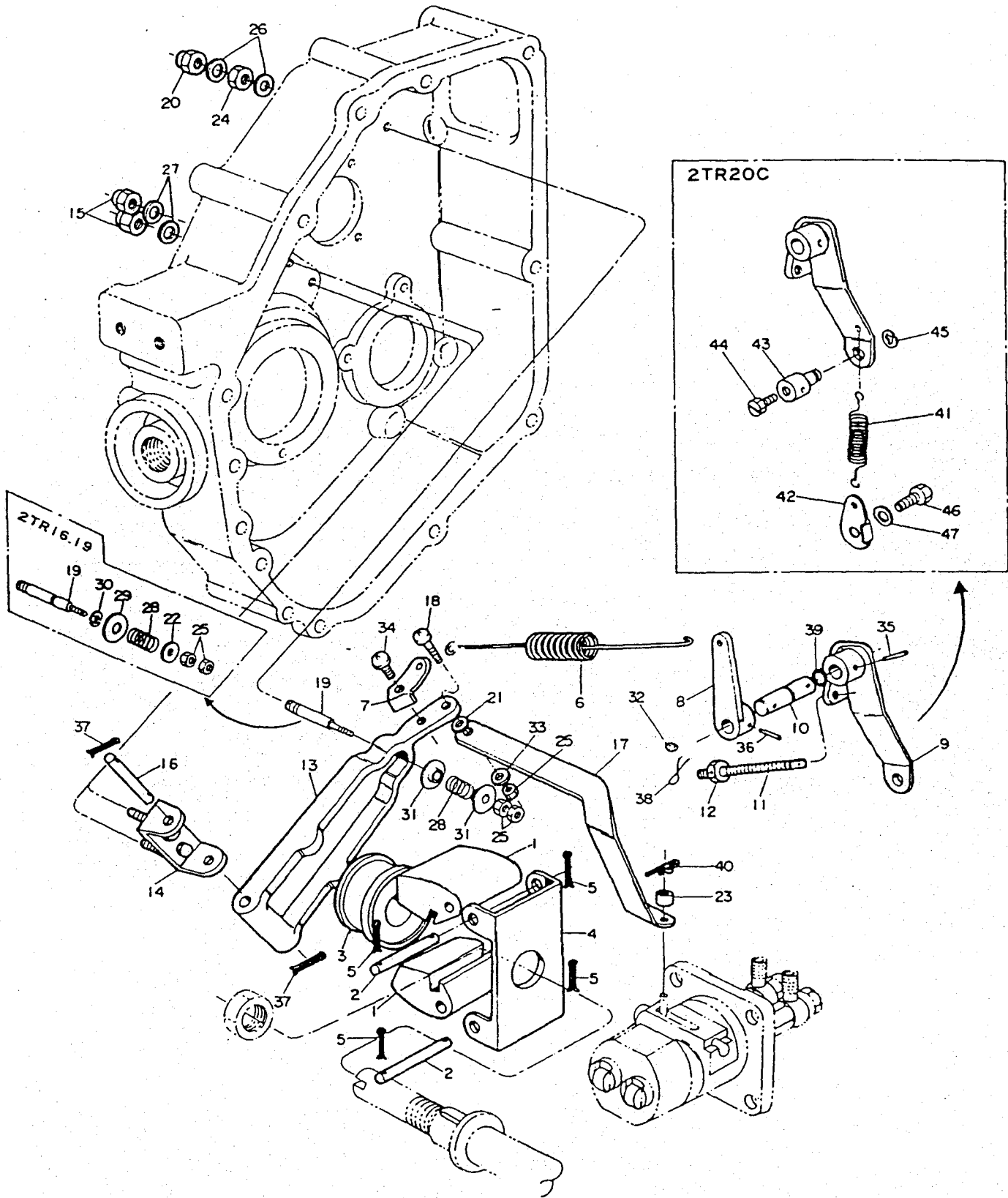


調 速 装 置 GOVERNOR EQUIPMENT										部分コード 61・66		
図番 ITEM	品 名 PART NAME	部 品 番 号 PART NO.	1台分個数Q'TY						互 換 性 INTER CHANGE ABILITY	販 売 単 位 UNIT	備 考 REMARKS	
			2 T R 15	2 T R 16	2 T R 17	2 T R 19	2 T R 20	2TR20C				
								48 年 度				49 年 度
⑰	ガバナリンク LINK, governor	124160-66400	1									
		124450-66400		1	1	1	1	1	1			
⑱	ガバナリンク連絡ネジ SCREW, governor link connecting	124450-66410	1	1	1	1	1	1	1			
⑲	噴射制限軸(トルクスプリング付) SHAFT, injection control	124450-66821										124450-66822へ
		124450-66822	1	1	1	1	1	1	1	A		
㉓	袋ナット CAP NUT M 8	124260-11811										噴射制限軸用 Shaft, injection control 26667-080002へ
		26667-080002	1	1	1	1	1	1	1	C		
㉑	ガバナリンク締付用間座 PIECE, governor link	124450-66430	1	1	1	1	1	1	1			
㉒	噴射制限用当金(甲) RETAINER, injection control (A)	124450-66830		1		1		1		D		E/# 2TR16-02836- E/# 2TR19-00733- E/# 2TR20C-00256-
㉔	ガバナリンク振れ止メ間座 PIECE, governor link clip	124450-66420	1	1	1	1	1	1	1			
㉕	六角ナット(メッキ) M 8 LOCK NUT	26757-080002	1	1	1	1	1	1	1			噴射制限軸取付用 Injection control shaft fitting
㉖	六角止ナット(メッキ) M 7 LOCK NUT	26757-050002	3	3	3	3	3	3	3			噴射制限当金取付用 2 Retainer, injection control ガバナリンク締付用 1 Governor link tightening
㉗	パッキン(丸銅) 8 PACKING	23414-080000	2	2	2	2	2	2	2			噴射制限軸用 Shaft, injection control
㉘	パッキン(丸銅) 6 PACKING	23414-060000	2	2	2	2	2	2	2			ガバナレバサポート取付 Governor lever support fitting
㉙	噴射制限スプリング SPRING, injection control	124550-66810	1	1	1	1	1	1	1			
㉚	噴射制限用当金(乙) RETAINER, injection control (B)	124450-66840		1		1		1		D		E/#2TR16-02836- E/#2TR19-00733- E/#2TR20C-00256-
㉛	丸S形止メ輪 CIRCCLIP	124450-66860		1		1		1		D		噴射制限軸用 Shaft, injection control E/# 2TR16-02836- E/# 2TR19-00733- E/# 2TR20C-00256-
㉜	ガイド付噴射制限用当金 RETAINER, injection control w/guide	124450-66850	2	2	2	2	2	2	2			
㉝	封印用鉛 LEAD, sealing	135210-61090	1	1	1	1	1	1	1			
㉞	平座金(ミガキ丸1種) 5 WASHER	22137-050000	1	1	1	1	1	1	1			ガバナリンク締付用 Governor link tightening
㉟	十字穴付ナベ小ネジ M 6 × 8 SCREW	26557-060082	1	1	1	1	1	1	1			レギュレータスプリ ング取付金具取付用 Regulator spring set plate fitting
㊱	テーパピン 3 × 25 TAPER PIN	22322-030250										レギュレータハンドル用 Handle, regulator 22322-030180へ
	3 × 18	22322-030180	1	1	1	1	1	1	1	C		
㊲	テーパピン 3 × 16 TAPER PIN	22322-030160	1	1	1	1	1	1	1			レギュレータレバ用 Lever, regulator

36

调速装置

GOVERNOR EQUIPMENT

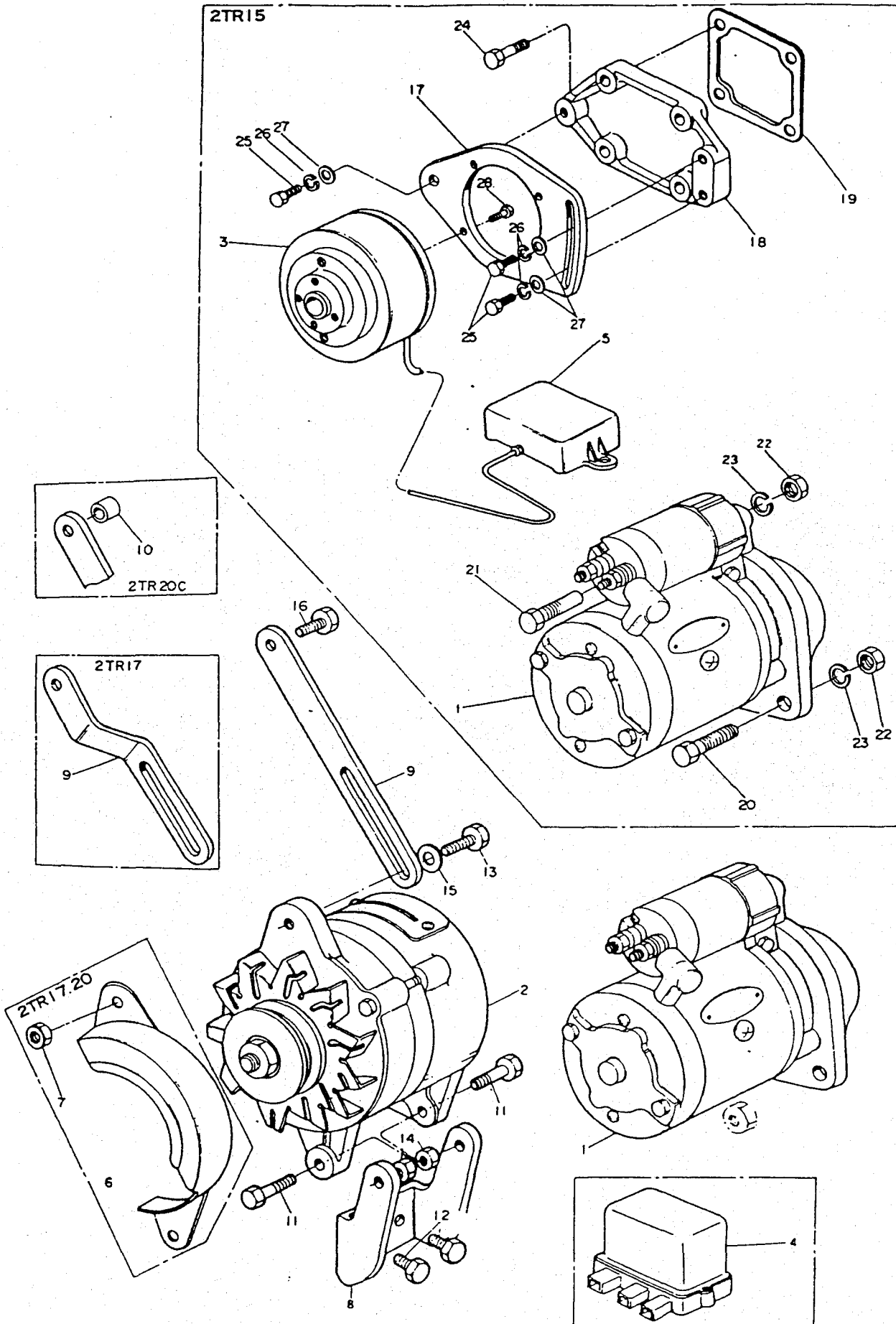


調 速 装 置 GOVERNOR EQUIPMENT										部分コード		
										66		
図番 ITEM	品 名 PART NAME	部 品 番 号 PART NO.	1 台 分 個 数 QTY						互 換 性 INTE CHANG ABILITY	販 売 単 位 UNT	備 考 REMARKS	
			2 T R 15	2 T R 16	2 T R 17	2 T R 19	2 T R 20	2TR20C				
								48 年 度				49 年 度
③7	割ピン 2×10 COTTER PIN	22411-200100	2	2	2	2	2	2	2			ガバナピン用 Pin, governor lever
③8	ツツリ線 0.6 WIRE	22451-060000		+		+		+				レギュレータハンドル 調整ボルト用 Adjusting bolt, regulator handle 22451-100000へ
	1.0	22451-100000	1	1	1	1	1		1	C		
③9	Oリング (1種A) P7 O-RING	24311-000070	1	1	1	1	1	1	1			レギュレータハンドル 軸用 Shaft, regulator handle
④0	スナップピン PIN	22411-120100		+		+						燃料加減ラックピン用 Rack pin, fuel regulating 22360-060000へ
		22360-060000	1	1	1	1	1	1	1	C		
④1	レギュレータハンドル戻シバネ SPRING, regulator handle return	102100-67300							1	1		
④2	レギュレータハンドル戻シバネ取付金具 SET PIECE, regulator handle return spring	124756-67310							1	1		
④3	ボーンワイヤインナ止金具 PIECE, wire	124756-67510							1	1		
④4	六角ボルト(メッキ・スリワリ付) M4×6 BOLT	26117-040068							1	1		インナ止金具用 Piece, inner
④5	E形止メ輪 12 CIRCLIP	22272-000070							1	1		ボーンワイヤインナ 止メ金具用 Piece, wire
	六角止ナット(メッキ) M8 LOCK NUT	26757-080002							1	1		テコンブアウタ調整ボ ルト用 Adjusting bolt, wire
④6	六角ボルト(メッキ) M8×12 BOLT	26117-080122								1		
④7	平座金(ミガキ丸1種・メッキ) 8 WASHER	22137-080000								1		戻シバネ取付金具取付 用 Return spring set fitting

37

電気始動装置

ELECTRIC STARTING EQUIPMENT

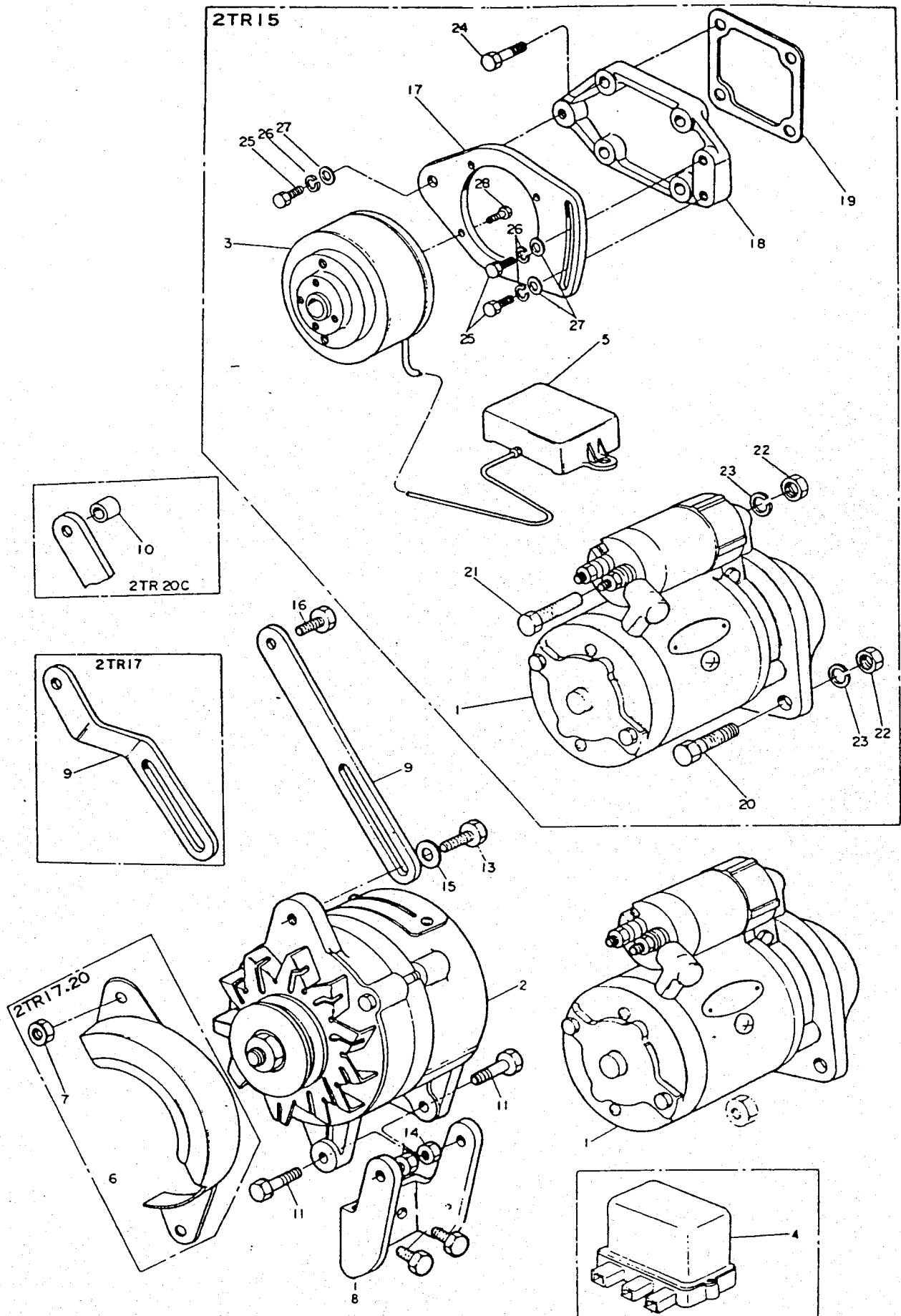


電気始動装置 ELECTRIC STARTING EQUIPMENT											部分コード 77									
図番 ITEM	品名 PART NAME	部品番号 PART NO.	1台分個数QTY							互換性 INTER CHANGE ABILITY	販売単位 (UNIT)	備考 REMARKS								
			2TR 15	2TR 16	2TR 17	2TR 19	2TR 20	2TR20C												
								48 年 度	49 年 度											
①	スターティングモータ MOTOR, starting	124160-77010	1																	
		124450-77010		1	1	1	1	1	1											
②	チャージングジェネレータ CHARGING GENERATOR	124560-77200		1	1	1	1	1	1											
③	ダイナモ (F.W.M式) DYNAMO	124160-77200	1																	
④	レギュレータ REGULATOR	124250-77710		1	1	1	1	1	1											
⑤	カーレントリミッタ CURRENT LIMITER	124160-77710	1																	
⑥	チャージングジェネレータオオイ COVER, charging generator	124460-77210				1		1												
⑦	六角止ナット (メッキ) M8 LOCK NUT	26757-080002				1		1												
⑧	ジェネレータ用ブラケット BRACKET, generator	124450-77250		1			1		1											
		124550-77250				1		1												
		124756-77250											1							
⑨	ベルトアジャスタ AJUSTER, belt	124450-77330		1			1	1	1	1	1									
		124460-77330				1														
⑩	ベルトアジャスタ取付用間座 PIECE, belt adjuster	124756-77340										1	1							
⑪	六角ボルト (メッキ) M8×30 BOLT	26117-080302		2	3	2	3	2	2	2										ジェネレータ取付用 Generator fitting
⑫	六角ボルト (メッキ) M8×18 BOLT	26117-080182		2	2	2	2	2	2	2										ジェネレータブラケット取付用 Generator bracket fitting
⑬	六角ボルト (メッキ) M8×25 BOLT	26117-080252		1			1		1	1										ジェネレータ Generator ベルトアジャスタ Belt adjuster 取付用Set-tightening
⑭	六角ナット (メッキ) M8 NUT	26717-080002		2	2	2	2	2	2	2										ジェネレータ取付用 Generator fitting
⑮	平座金 (ミガキ丸1種メッキ) 8 WASHER	22137-080000		1	1	1	1	1	1	1										ジェネレータ Generator ベルトアジャスタ Belt adjuster 取付用Set-tightening
⑯	六角ボルト (メッキ) M8×16 BOLT	26117-080162		1			1													ベルトアジャスタ取付用 Belt adjuster fitting 2TR19・47, 81年度 2TR19 abolished in Aug. '72
⑰	ダイナモサポート SUPPORT, dynamo	124160-77210	1																	
⑱	ダイナモ取付台 MOUNT, dynamo	124160-77150	1																	
⑲	ダイナモ取付台用ハッキン PACKING, dynamo mount	124160-44410	1																	
㉑	取付ボルト (甲) BOLT (A)	124160-77510	1																	
㉒	取付ボルト (乙) BOLT (B)	124160-77520	1																	スターティングモータ 取付用 Starting motor fitting

38

電気始動装置

ELECTRIC STARTING EQUIPMENT



電 気 始 動 装 置
ELECTRIC STARTING EQUIPMENT

部分コード

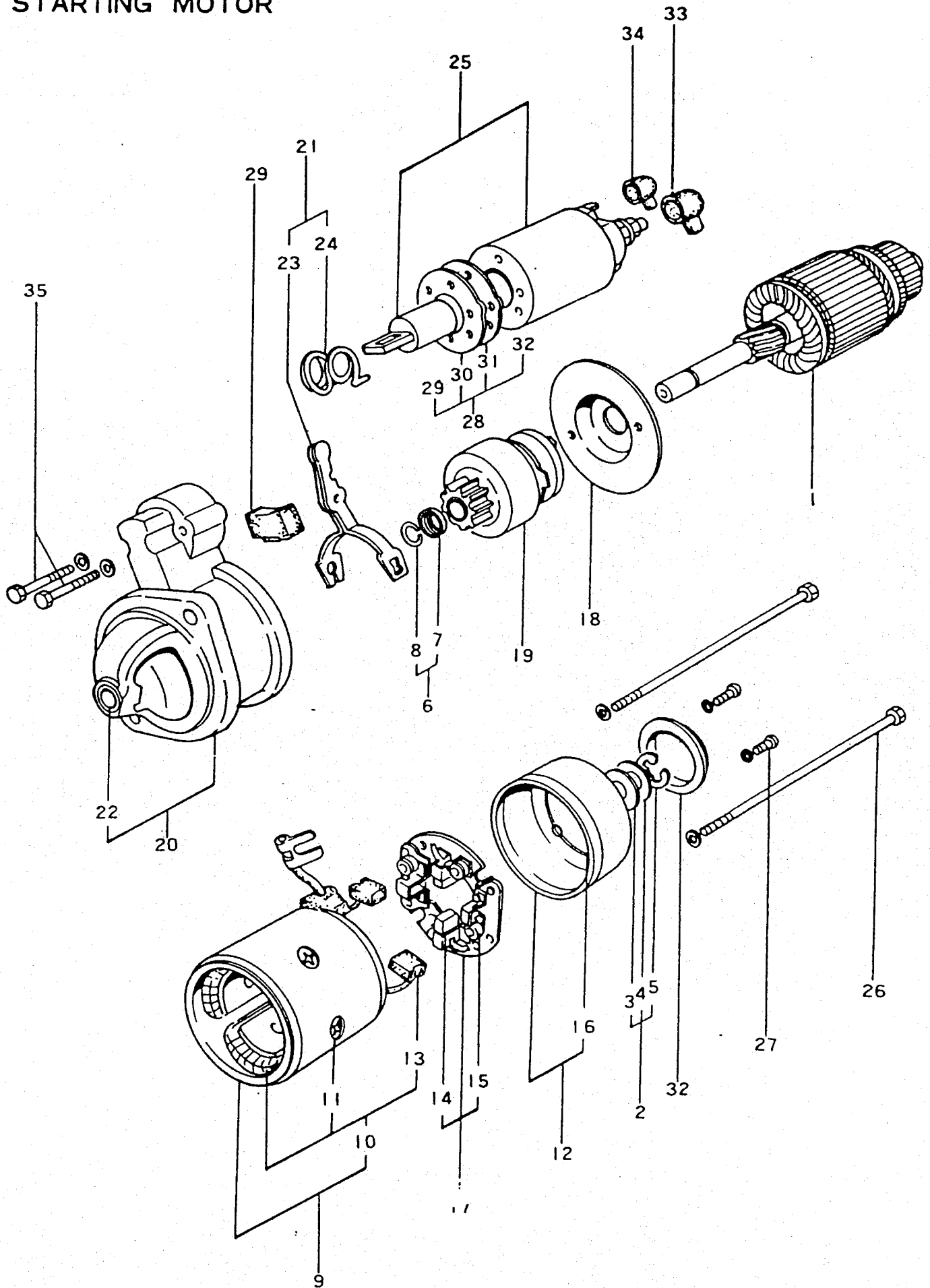
77

図番 ITEM	品 名 PART NAME	部 品 番 号 部 品 番 号 PART NO.	1台分個数QTY						互換性 INTER CHANGE ABILITY	販売単位 UNIT	備 考 REMARKS	
			2	2	2	2	2	2TR20C				
			T R 15	T R 16	T R 17	T R 19	T R 20	48 年 度				49 年 度
22	六角ナット (メッキ) NUT M10	26716-100002	2								スターティングモータ 取付用 Starting motor fitting ダイナモ取付用 Mount, dynamo ダイナモサポート用 Support, dynamo ダイナモサポート取付用 Dynamo support set-tightening	
23	バネ座金 SPRING WASHER 10	22212-100000	2									
24	六角ボルト (メッキ) BOLT M8×30	26116-080302	4									
25	六角ボルト (メッキ) BOLT M8×18	26116-080182	3									
26	バネ座金 SPRING WASHER	22212-080000	3									
27	平座金 (ミガキ丸1種) WASHER 8	22137-080000	3									
28	六角ボルト (メッキ) BOLT M6×14	26116-060142	4									

39

スターティングモータ(S114-146)

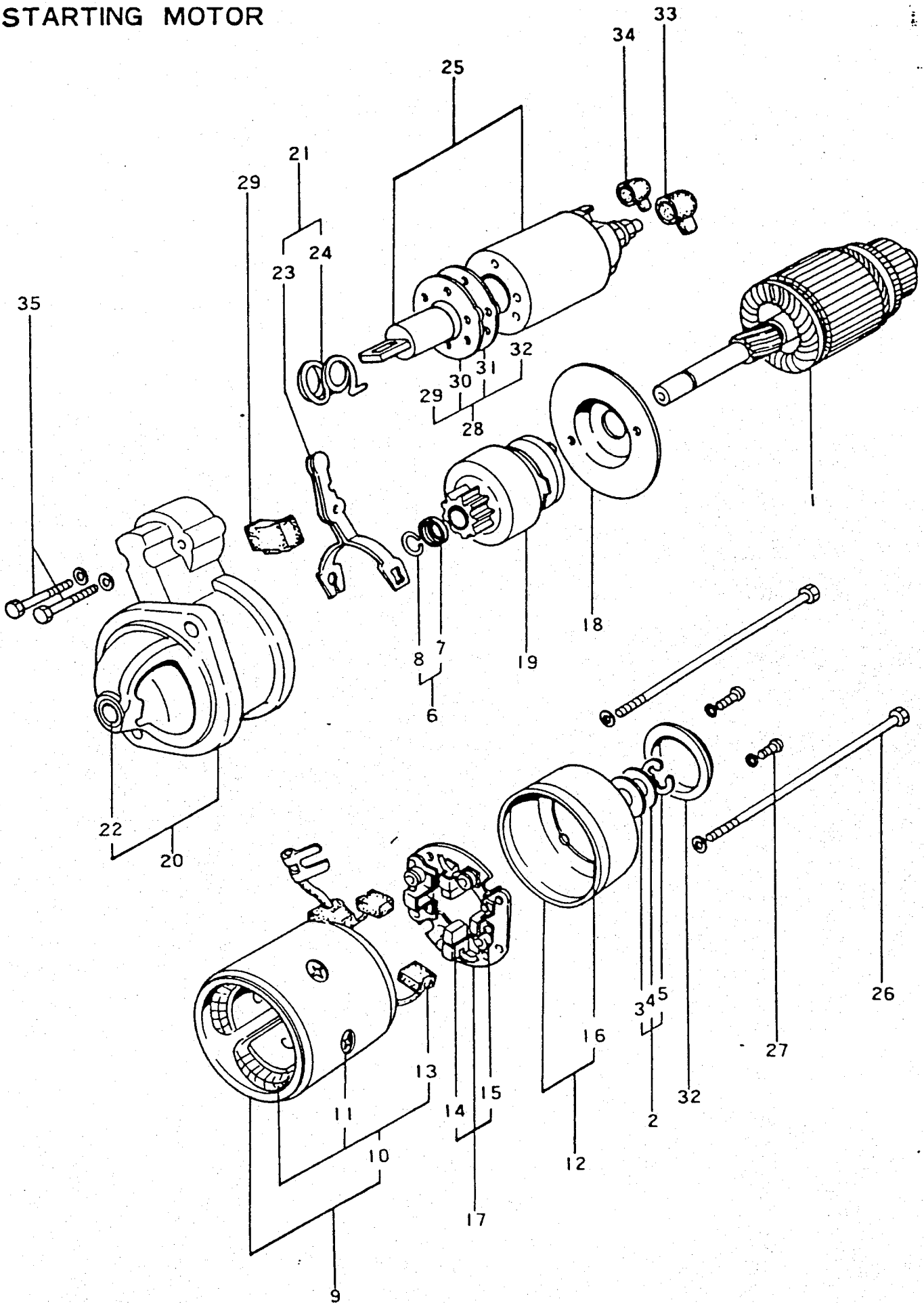
STARTING MOTOR



スターティングモータ(S114-146) STARTING MOTOR								部分コード				
図番 ITEM	品名 PART NAME	部品番号 PART NO.	1台分個数Q'TY						互換性 INTER CHANGE ABILITY	販売単位 (UNT)	備考 REMARKS	
			2	2	2	2	2	2				
			TR 15	TR 16	TR 17	TR 19	TR 20	TR20C 48 年度				TR20C 49 年度
	S114-146形スターティングモータ STARTING MOTOR	124450-77010		1	1	1	1	1	1			
①	アーマチャアッセンブリ ARMATURE ASS'Y			1	1	1	1	1	1			2114-91001
②	スラストワッシャキット THRUST WASHER KIT			1	1	1	1	1	1			2114-8110 ☆ inc. ③-⑥
③	スラストワッシャ(B) THRUST WASHER			3	3	3	3	3	3			
④	スラストワッシャ(C) THRUST WASHER			1	1	1	1	1	1			
⑤	Eリング E-RING			1	1	1	1	1	1			
⑥	ピニオンストップセット PINION STOPPER SET			1	1	1	1	1	1			2114-7155 ☆ inc. ⑦⑧
⑦	ピニオンストップ PINION STOPPER			1	1	1	1	1	1			
⑧	ピニオンストップクリップ PINION STOPPER CLIP			1	1	1	1	1	1			
⑨	ヨークアッセンブリ YOKE ASS'Y			1	1	1	1	1	1			
⑩	フィールドコイルアッセンブリ FIELD COIL ASS'Y			1	1	1	1	1	1			2114-82001 ☆ inc. ⑩⑪
⑪	ポールコアセットスクリュー POLE CORE SET SCREW			4	4	4	4	4	4			2114-7215
⑫	リヤカバーアッセンブリ REAR COVER ASS'Y			1	1	1	1	1	1			2114-23001 ☆ inc. ⑫
⑬	ブラシ(+) BRUSH			2	2	2	2	2	2			2114-5312
⑭	ブラシ(-) BRUSH			2	2	2	2	2	2			2114-5313
⑮	ブラシスプリング BRUSH SPRING			4	4	4	4	4	4			2114-4314
⑯	リヤカバーメタル REAR COVER METAL			1	1	1	1	1	1			2114-5352
⑰	ブラシホルダアッセンブリ BRUSH HOLDER ASS'Y			1	1	1	1	1	1			2114-1360 ☆ inc. ⑰⑱
⑱	センタープレート CENTER PLATE			1	1	1	1	1	1			2114-3454
⑲	ピニオンアッセンブリ PINION ASS'Y			1	1	1	1	1	1			2114-45002
⑳	ギヤケースアッセンブリ GEAR CASE ASS'Y			1	1	1	1	1	1			2114-86003 ☆ inc. ㉑
㉑	シフトレバーセット SHIFT LEVER SET			1	1	1	1	1	1			2114-8652 ☆ inc. ㉑㉒
㉒	ギヤケースメタル GEAR CASE METAL			1	1	1	1	1	1			2114-4661
㉓	シフトレバー SHIFT LEVER			1	1	1	1	1	1			
㉔	トーションスプリング SPRING			1	1	1	1	1	1			

40

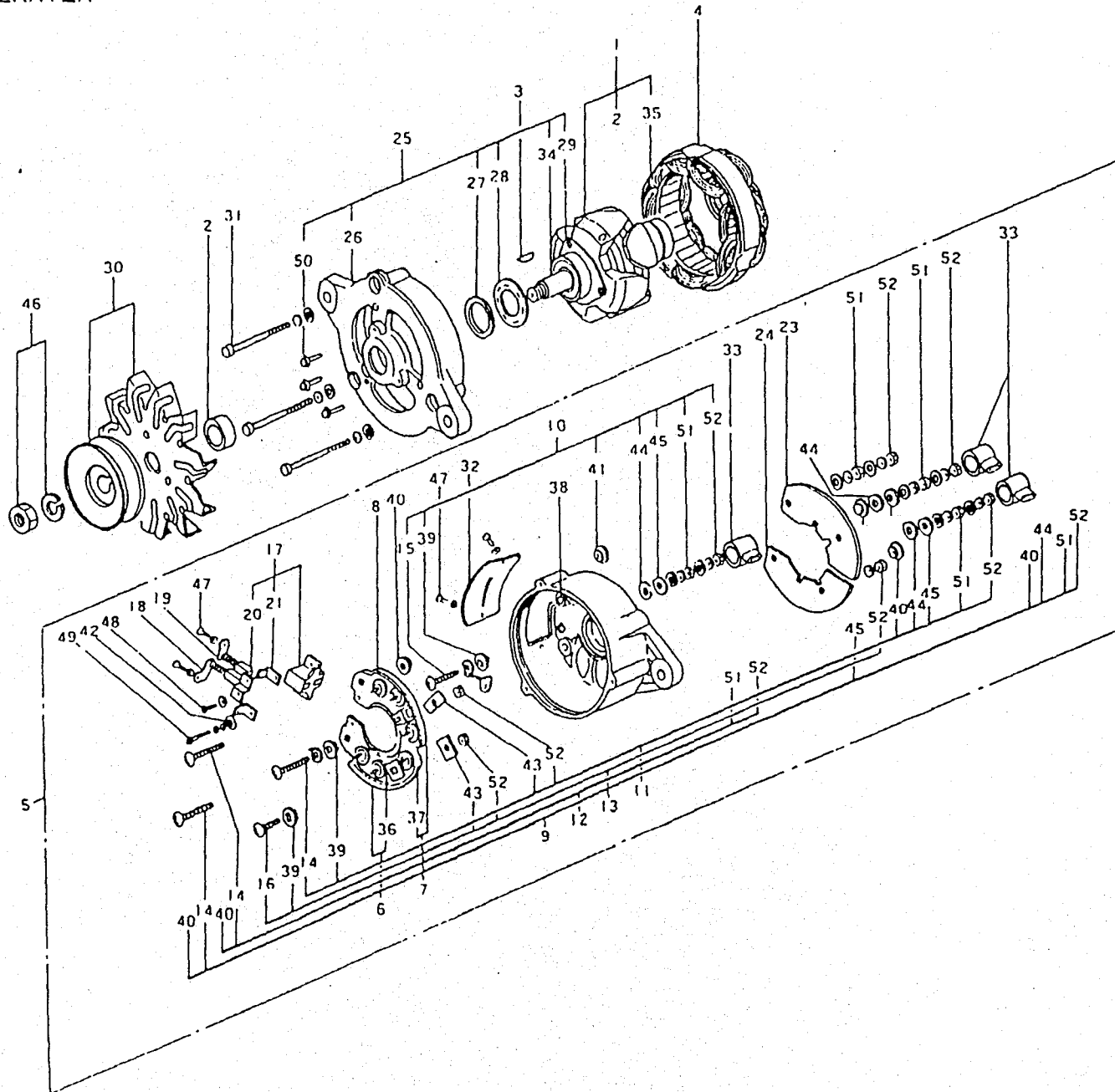
スターティングモータ(S114-146) STARTING MOTOR



スターティングモータ(S114-146) STARTING MOTOR										部分コード		
図番 ITEM	品名 PART NAME	部品番号 PART NO.	1台分個数Q'TY						互換性 INTER CHANGE ABILITY	販売単位 UNT	備考 REMARKS	
			2TR15	2TR16	2TR17	2TR19	2TR20	2TR20C				
								48年度				49年度
25	マグネティックスイッチアッセンブリ MAGNETIC SWITCH ASS'Y			1	1	1	1	1	1			2114-57001
26	スルーボルト THROUGH BOLT			2	2	2	2	2	2			2114-6815
27	4φスクリュー SCREW			2	2	2	2	2	2			M 4×0.7×12
28	ダストカバーキット DUST COVER KIT			1	1	1	1	1	1			2114-3963 3 Inc. ⑤-⑥
29	ダストカバー(A) DUST COVER			1	1	1	1	1	1			
30	ダストカバー(B) DUST COVER			1	1	1	1	1	1			
31	ダストカバー(C) DUST COVER			1	1	1	1	1	1			
32	ダストカバー(D) DUST COVER			1	1	1	1	1	1			
33	Mターミナルカバー M TERMINAL COVER			1	1	1	1	1	1			2114-4858
34	ラバーキャップ LABER CAP			1	1	1	1	1	1			2114-5858
35	6φボルト 6φBOLT			2	2	2	2	2	2			M 6×1.0×32

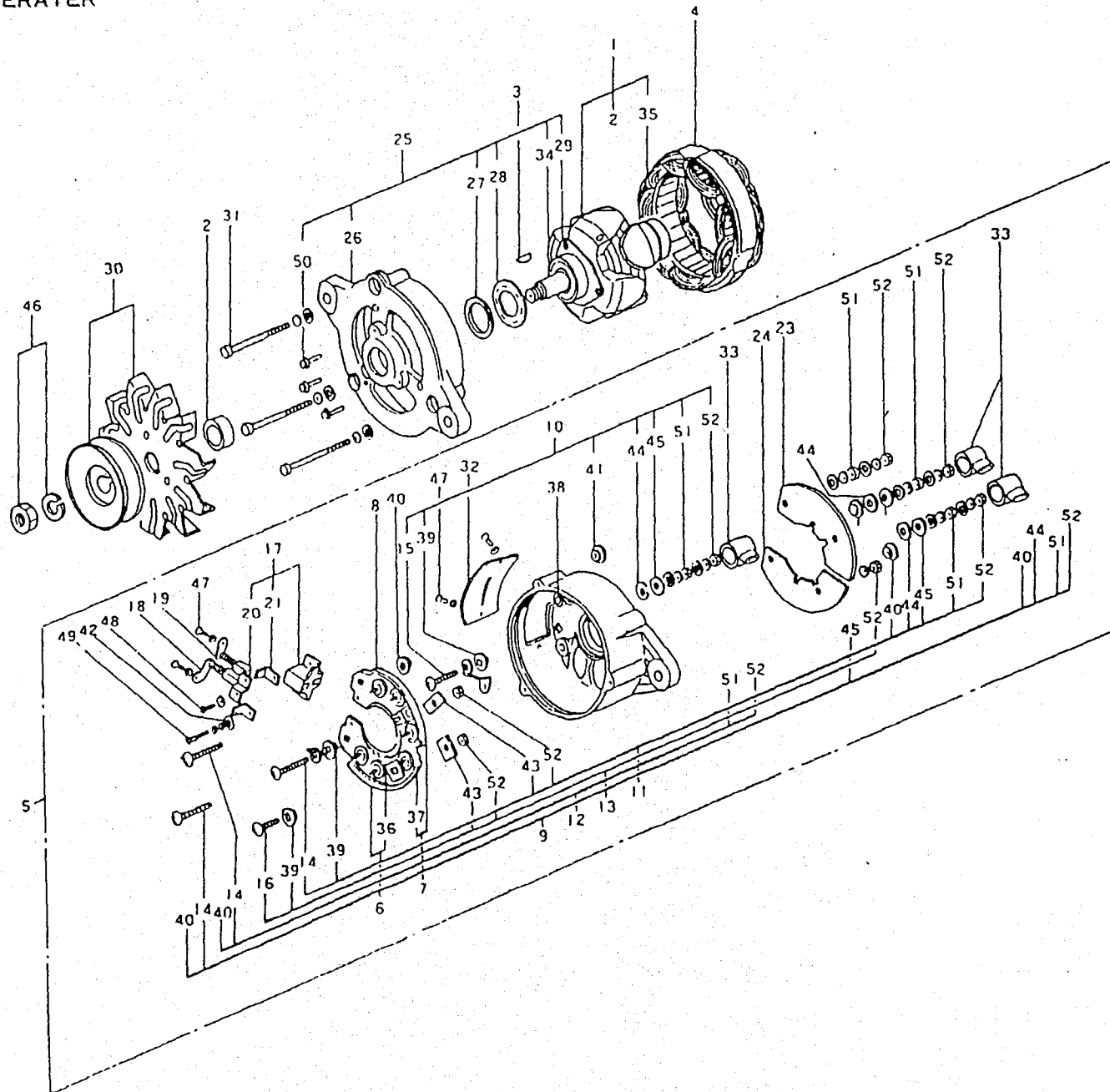
41

AC ジェネレータ(LT110-04)
AC GENERATOR



42

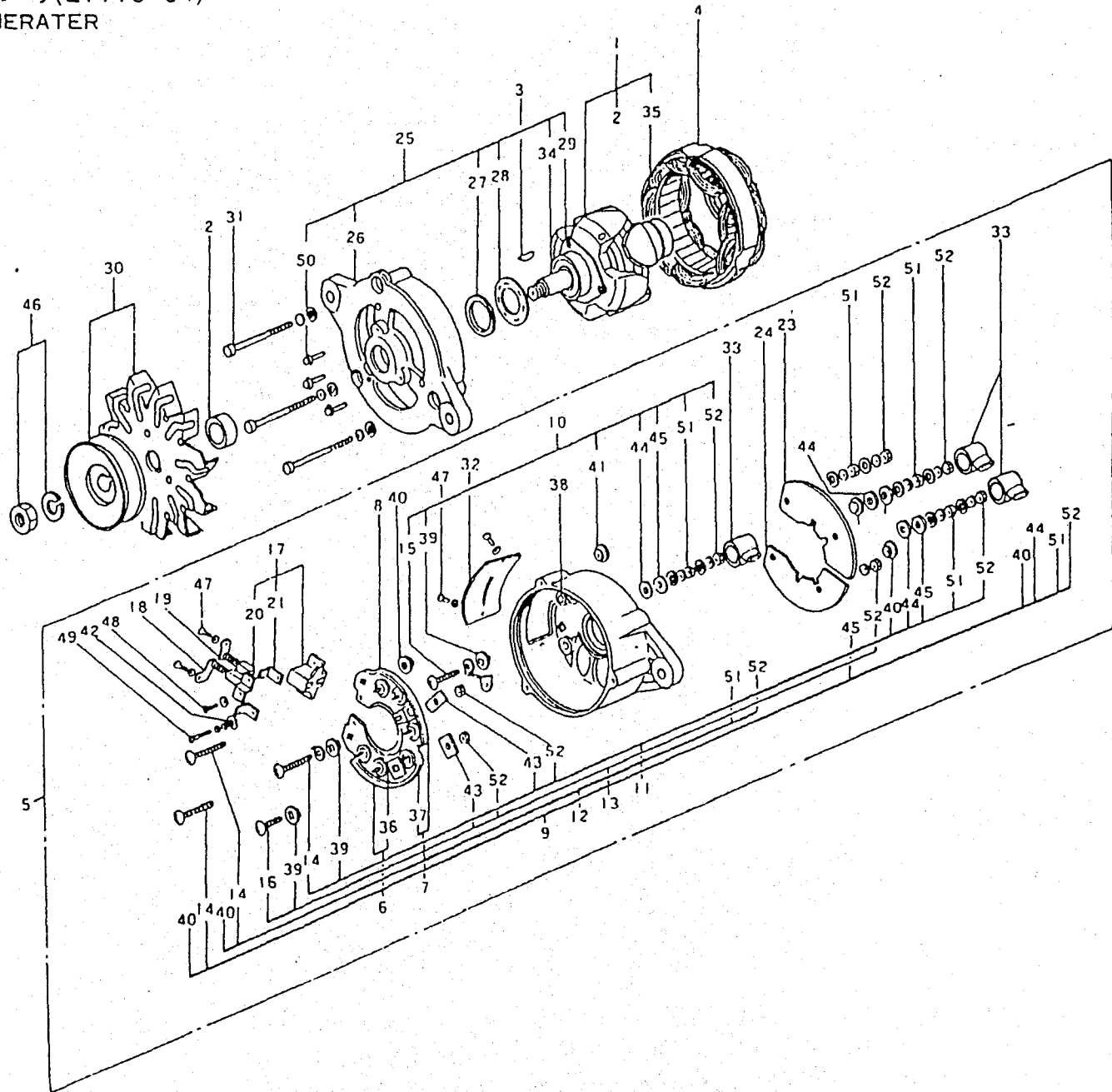
ACジェネレータ(LT110-04)
AC GENERATOR



ACジェネレータ(LT110-04) AC GENERATER										部分コード		
図番 ITEM	品名 PART NAME	部品番号 PART NO.	1台分個数QTY							互換性 INTER CHANGE ABILITY	販売単位 UNT	備考 REMARKS
			2TR15	2TR16	2TR17	2TR19	2TR20	2TR20C 48年度	49年度			
25	フロントカバーアッセンブリ FRONT COVER ASS'Y			1	1	1	1	1	1			L130-7400Y inc. ③-④ ⑤⑥
26	フロントカバー FRONT COVER			1	1	1	1	1	1			
27	パッキン PACKING			1	1	1	1	1	1			
28	パッキンリテーナ PACKING RETAINER			1	1	1	1	1	1			
29	ベアリングリテーナ BEARING RETAINER			1	1	1	1	1	1			
30	プーリアッセンブリ PULLEY ASS'Y			1	1	1	1	1	1			L110-1510
31	スルーボルト THROUGHT BOLT			3	3	3	3	3	3			L119H-1801Y
32	カバー COVER			1	1	1	1	1	1			L130N-1803
33	ゴムキャップ GUM CAP			3	3	3	3	3	3			L125-18018
34	ボールベアリング BALL BEARING			1	1	1	1	1	1			6202SD
35	ボールベアリング BALL BEARING			1	1	1	1	1	1			6201SD
36	ダイオード DIODE			3	3	3	3	3	3			S14-00 (+)側 (+) Side
37	ダイオード DIODE			3	3	3	3	3	3			S13-00 (+)側 (+) Side
38	ブッシュ BUSH			1	1	1	1	1	1			
39	インシュレーティングブッシュ INSULATING BUSH			3	3	3	3	3	3			F.N端子 F.N terminal
40	インシュレーティングブッシュ INSULATING BUSH			3	3	3	3	3	3			A.N端子 A.N terminal
41	インシュレーティングブッシュ INSULATING BUSH			1	1	1	1	1	1			F端子 F terminal
42	インシュレーティングブッシュ INSULATING BUSH			1	1	1	1	1	1			ブラシホルダ用 Brush holder
43	SRホルダインシュレータ SR HOLDER INSULATER			2	2	2	2	2	2			N端子SRホルダ用 N terminal SR holder fix
44	インシュレーティングワッシャ INSULATING WASHER			3	3	3	3	3	3			A.F.N端子 A.F.N terminal
45	インシュレーティングワッシャ INSULATING WASHER			3	3	3	3	3	3			A.F.N端子 A.F.N terminal
46	プーリナットアッセンブリ PULLY NUT ASS'Y			1	1	1	1	1	1			B-412367A
47	4φスクリュー 4φSCREW			4	4	4	4	4	4			M4×0.7×6
48	4φスクリュー 4φSCREW			1	1	1	1	1	1			M4×0.7×12
49	4φスクリュー 4φSCREW			1	1	1	1	1	1			M4×0.7×16

43

ACジェネレータ(LT110-04)
AC GENERATOR



ACジェネレータ(LT110-04) AC GENERATER										部分コード		
図番 ITEM	品名 PART NAME	部品番号 PART NO.	1台分個数Q'TY							互換性 INTER CHANGE ABILITY	販売単位 UNIT	備考 REMARKS
			2TR 15	2TR 16	2TR 17	2TR 19	2TR 20	2TR20C				
								48 年度	49 年度			
⑤①	4φスクリュ 4φSCREW			3	3	3	3	3	3			M4×0.7×20
⑤②	5φブレーションナット 5φPLANA NUT			4	4	4	4	4	4			A.F.N.E端子 A.F.N.E terminal
⑤③	5φロックナット 5φLOCK NUT			7	7	7	7	7	7			SRホルダ器定用 SR holder fix A.F.N.E端子 A.F.N.E terminal