

Paragraphs 63-65

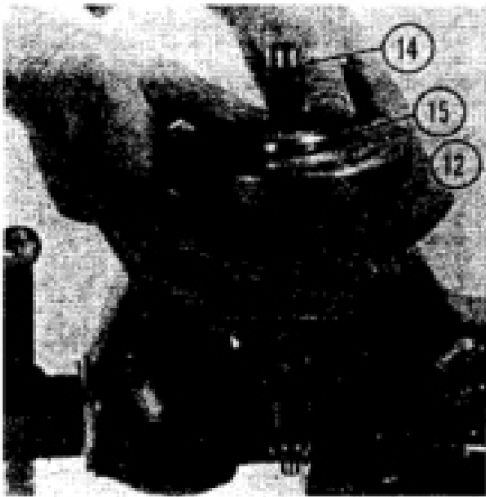


Fig. 59—When pushing bearing support (15) into housing (12), be careful not to damage the "O" ring on outside groove of support.

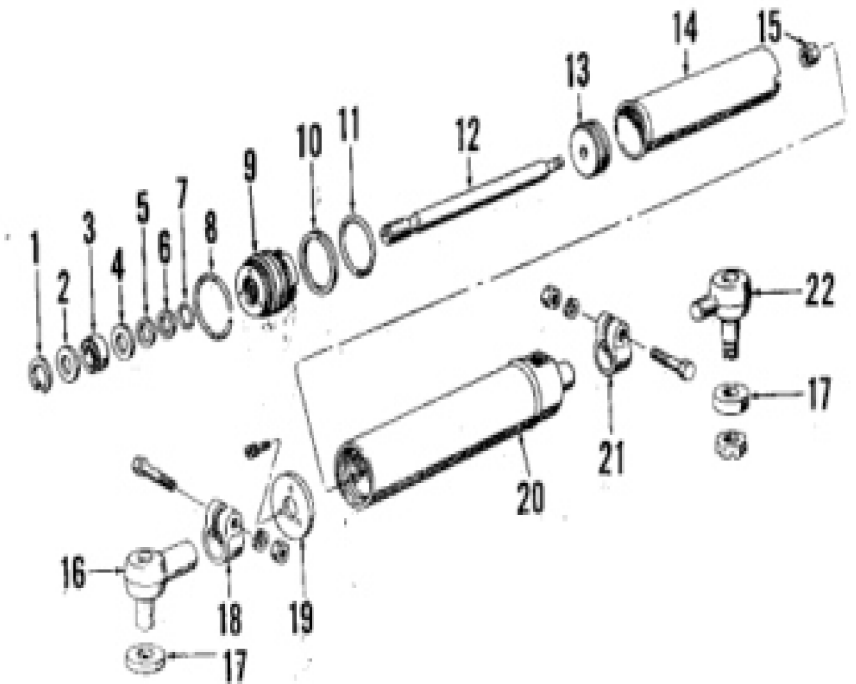


Fig. 62—Exploded view of a model 4200 power steering cylinder. Refer to Fig. 43 for view showing mounting of the power cylinders in front pedestal. Plate (19) and snap ring (8) retain packing gland (9) in cylinder.

- | | | | |
|-----------------|------------------|---------------------------------|--------------------------------|
| 1. Snap ring | 7. "O" ring | 13. Piston & seal assy. | 18. Clamp |
| 2. Washer | 8. Snap ring | 14. Cylinder inner tube | 19. Retaining plate |
| 3. Outer seal | 9. Packing gland | 15. Lock nut | 20. Cylinder |
| 4. Washer | 10. Back-up ring | 16. Cylinder front end assembly | 21. Clamp |
| 5. Washer | 11. "O" ring | 17. Dust cover | 22. Cylinder rear end assembly |
| 6. Back-up ring | 12. Piston rod | | |

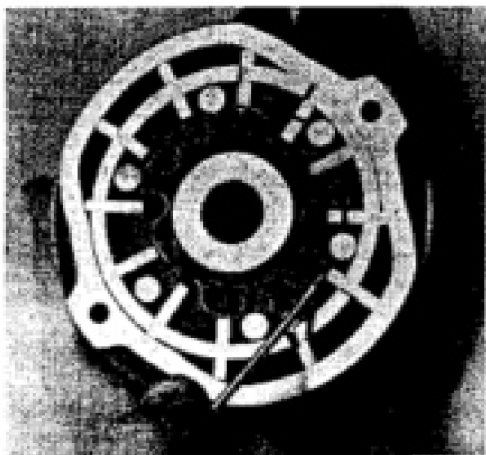


Fig. 60—Be sure all vane springs are engaged behind the rotor vanes. Springs can be pried into place with screwdriver as shown.

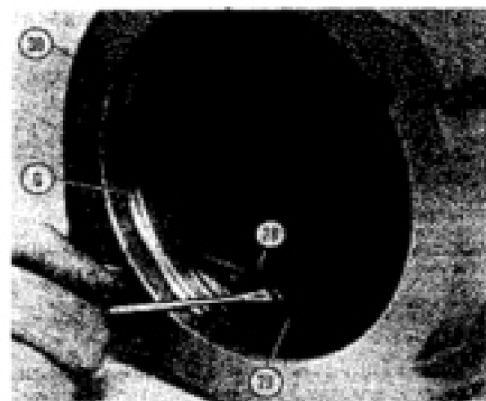


Fig. 61—"O" ring (28) and back-up ring (29) are installed in cover (30); be sure back-up ring is to outside (open side) of cover. Groove (G) is for cover retaining snap ring.

in de tweede groef van het deksel (Zie Afb. 61), smeer de ringen en druk op het deksel omlaag over de drukplaat en ring. Terwijl u de afdekking op de montagebly, plaats het toestel in een priefpers en plaats de dekselklem ring zoals beschreven in paragraaf 61.

63. KRACHTCILINDERS. Twee dubbelwerkende krachtcilinders zitten los op het voorste voetstuk van model 4200. Zie Afb. 43 voor een weergave van cilinders binnenste locatie en naar Fig. 62 voor exploded view Van de cilinder .. Zie volgende alineea's voor het onderhouden van informatie matie.

64. R & R-EINDCILINDERS. Tap het koelsysteem af en verwijder de kap, grille en radiator vanaf voorste sokkel. Koppel de stuurbekrachtigingsleidingen los (17 en 18 - Fig. 43), fpm het spruitstuk

(39). Plaats een steun onder de voorkant van tractor zodat het gewicht wordt afgenomen voorwielen, bevestig een takel aan de voorkant voetstuk, maak vervolgens voetstuk los van olie pan en motor en rol de voorkant als-lijken naar voren. Verwijder alle afdekkingen platen nodig om toegang te krijgen tot cilinders en ontkoppel lijnen (19, 20, 37 en 38) van cilinders.

•Verwijder de moeren borgcilinder achterzijde assemblies aan elke kant van voetstuk en verwijder de klemmschroeven (23) klemmend cilindervooruiteinden in stuurarm (22). Stoot vervolgens tegen de cilinder van voetstuk en de stuurarm en verwijder de cilinders van het voetstuk.

Om de krachtcilinders opnieuw te installeren, keert u de verwijderings procedure om. Vul en ontluicht het stuurbekrachtigingssystem zoals beschreven in paragraaf 54. 65. HERSTEL KRACHTCILINDERS. Met de cilinders verwijderd als zie paragraaf 64, zie exploded view in Fig. 62 en ga verder als volgt: Klem (18) bout verwijderen en losschroeven cilinder voorzijde (16) vanaf zuigerstang. Verwijder de schroeven bevestigingsplaat (19) op pakkingbus (9) en verwijder de borgplaat. Duwen pakkingbus naar binnen om de snap bloot te leggen ring (8), verwijder borgring en stoot de pakkingbus uit de cilinder met zuigerstang en zuiger. Cil- verwijderen binnenste binnenband (14) van cilinder of zuiger naargelang het geval. Schroef de moer los (15) 'en' zuiger (13) vanaf de binnenkant van zuigerstang en schuif pakkingbus vanaf achterkant van de stang. Borgring (1) verwijderen, sluitringen (2, 4 en 5), buitenste afdichting (3), back-up ring (6) en "O" ring (7) van pakkingbus binnendiameter en verwijder de steunring (10) en "O" ring (11) van buitengroef op pakkingbus. Vernieuw de zuigerstang (12), wartel (9) en / of de binnenband van de cilinder (14) indien overmatig gedragen of geschoord. Zet alles weer in elkaar cilinder met nieuwe zuiger en afdichting montage (13) en afdichtingsset cilinderwartel (inclusief items 1 tot en met 11, behalve klier, die niet afzonderlijk worden onderhouden redelijk). Om weer in elkaar te zetten, gaat u verder 'als volgt dieptepunten: