

Striegel

Bouw-Boerderij-en Industrie Shovel

De beste knikwiellader in zijn soort qua prijs/kwaliteitsverhouding.



Leverbaar in 7 verschillende uitvoeringen

Type 110DY - 150DY - 150DYA - 190DY - 300DY - 400DY - 500DY

Alle machines zijn uitgevoerd met oliekoeler, extra contragewicht, en dichte bak.

Vanaf het type 150DYA zijn de machines voorzien van een axiaalplunjerpomp.

Tevens zijn de machines voorzien van vierwielaandrijving
en hydraulische knikpendelbesturing.

BBIS

Importeur voor Nederland en Vl. België:

Maastricht, Industrieterrein Beatrixhaven,
Willem Alexanderweg 2, tel. 043-368 44 44, fax 043-368 44 88

Type 110 DY

Deze kleinste en wendbaarste knikwiellader kan ook in heel kleine ruimtes en smalle doorgangen probleemloos zijn werk doen. Deze machine kan eveneens met een hydraulische klem en vele andere toebehoren uitgerust worden. Daardoor kan dit type veel werk op maat en naar wens verrichten.



Type 150 DY

Deze machine is met een 22½ pk drie cilinder diesel motor uitgevoerd. Derhalve ook zeer geschikt voor het ontmesten van stallen en een ideale hulp bij voederwerk.

Door zijn enorme wendbaarheid en een smalle uitvoering, kan deze door iedere deur en smalle doorgang. Deze machine is tevens te verkrijgen in een uitvoering met axiaalplunjerpomp en joystick bediening.



Type 190 DY

Deze meest verkochte en zeer licht manoeuvreerbare machine is met een 30 pk drie cilinder dieselmotor uitgerust.

Verkrijgbaar in een breedte vanaf 970 mm. Hoog eigen gewicht van 1650 kg en daardoor een hoge stabiliteit.

Dit type heeft een bijzonder gunstige prijs-inzetbaarheids verhouding.





Type 300 DY

Hier overtuigen prestatie, kracht en veelzijdigheid. Hoog rijcomfort, gepaard gaande met uitgekende techniek en een 34 PK sterke dieselmotor maken hem tot een kleine kompakte alleskunner.

Door de standaard eenhendelbesturing is deze machine moeiteloos te bedienen.



Type 400 DY

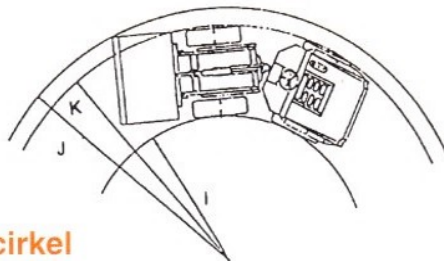
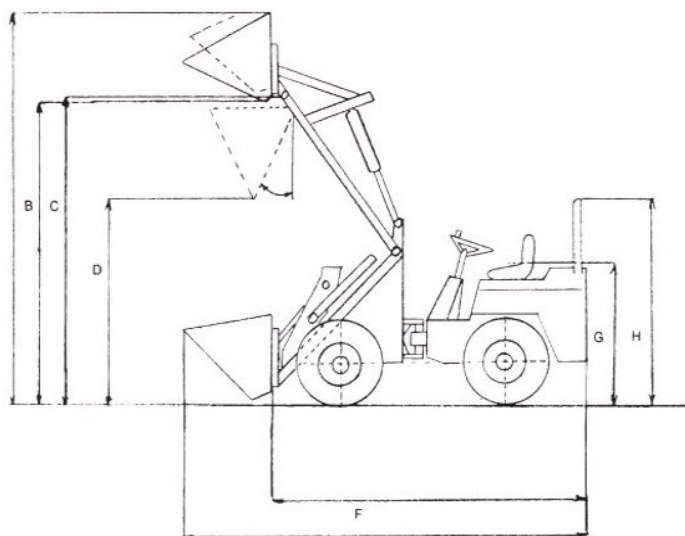
De 4 cilinder, 45 PK sterke dieselmotor, maakt dit type tot een krachtpatser van bijzondere klasse. Hij is individueel inzetbaar en laat juist bij zwaar werk zijn ongehooflijke kracht zien. De

machine vervuld alle verwachtingen binnen bereik van de techniek, kracht en veelzijdigheid. Ook hier is het wisselen van de aanbouwdelen in luttele seconden mogelijk.



Type 500 DY

Dit is de sterkste Striegel knikwiellader. Hij maakt indruk door zijn grote hefhoogte. Moeiteloos tilt hij 1.250 kg. naar een hoogte van 3,15 m. Het stabiele onderstel, de onder open body bouwwijze en het hoge eigengewicht maken hem bijzonder standvast. De 50 PK zorgen voor de uitstekende prestaties.



Draaicirkel

Afmetingen in mm							
Type	110DY	150DY	150DYA	190 DY	300DY	400DY	500DY
A	3340	3520	3520	3610	3790	3790	3820
B	2585	2765	2765	2855	3035	3035	3065
C	2670	2850	2850	2940	3120	3120	3150
D	1900	2100	2100	2100	2500	2500	2500
E	3220	3580	3580	3620	3800	4150	4150
F	2550	2640	2640	2850	3150	3150	3150
G	1100	1120	1120	1150	1200	1280	1280
H	1900	1900	1900	1900	1900	1900	1900
I	580	700	700	850	850	850	850
J	1820	1950	1950	2260	2450	2880	2880
K	1320	1450	1450	1760	2050	2480	2480

Technische gegevens

Type		110DY	150DY	150DYA	190DY	300DY	400 DY	500 D'
Motor		diesel	diesel	diesel	diesel	diesel	diesel	diesel
Cilinders		3	3	3	3	3	4	4
Koeling		water	water	water	water	water	water	water
Motorvermogen	kW/PK	16,5/22,5	16,5/22,5	16,5/22,5	21,9/30	25/34	32,9/45	36/50
Toerental	rpm	3000	3000	3000	3000	3000	3000	3000
Cilinderinhoud	cm ³	784-1006	784-1006	784-1006	1204	1496	1995	2189
Cilinderboring	mm	68/72	74/78	74/78	78/84	84/90	84/90	88/90
Laadvermogen								
Bakinhoud	cm ³	0,5-0,7	0,5-0,7	0,5-0,7	0,5-0,8	0,5-0,8	0,6-1,0	0,6-1,0
Hefvermogen	kg	500	650	650	800	1100	1150	1250
Eigengewicht	kg	1200	1300	1300	1650	1900	2200	2500
Hefhoogte								
Draaipunt	mm	2670	2850	2850	2940	3120	3120	3150
Bak-kiepstand	mm	1900	2100	2100	2100	2500	2500	2500
Lengte met bak	mm	3350	3640	3640	3850	4150	4150	4150
Standaard banden		7,00x12	7,00x12	27/8,5/15 of 26/12	7,5x15 of 10/75x15	10/75x15	10/75x15	11,5/15
Machine breedte	mm	850	850 of 920	980 of 1120	970 of 1050 of 1100	1050 of 1150	1160 of 1240	1240 of 1300
Draaicirkel								
binnen	mm	580	800	800	850	850	850	850
Hydrauliekuitv.								
aandrijving stuurhydr.								
Capaciteit	l./min.	24	24 - 33	24 - 33	33	48	48	48
Werkdruk	bar	180	180	180	180	350	350	350
Electr. installatie								
Accu	Ah	66	66	66	66	88	88	88
Tankinhoud								
Dieseltank	liter	18	18	18	22	35	42	42
Hydr.systeem compleet	liter	22	22	22	26	39	46	46
Rijsnelheid	km/h.	0-12	0-12	0-12	0-13	0-16	0-16	0-16

Constructie en maatveranderingen onder voorbehoud.

Extra aanbouwdelen:

- extra brede banden
- joystick-bediening
- dichte bak 1,15 - 1,5 m.
- palletvorken
- veegborstel 1,25 - 2,30 m
- grondboor
- silosnijtang
- voerdoseerbak
- strogaffel
- balengaffel, balentang

Verkrijgbaar bij uw dealer:

Lammers Handelsonderneming B.V.
 Vestingweg 3
 5753 PS Deurne
 tel. 0493-312231
 fax 0493-319760

Alle machines beschikken over:

- 4-wiel aandrijving
- hydraulische knikbesturing
- watergekoelde dieselmotor
- laag geluidsniveau
- stabiel chassis
- 'n hoog eigen gewicht
- zeer wendbaar
(vanaf 550 mm binnendiameter)