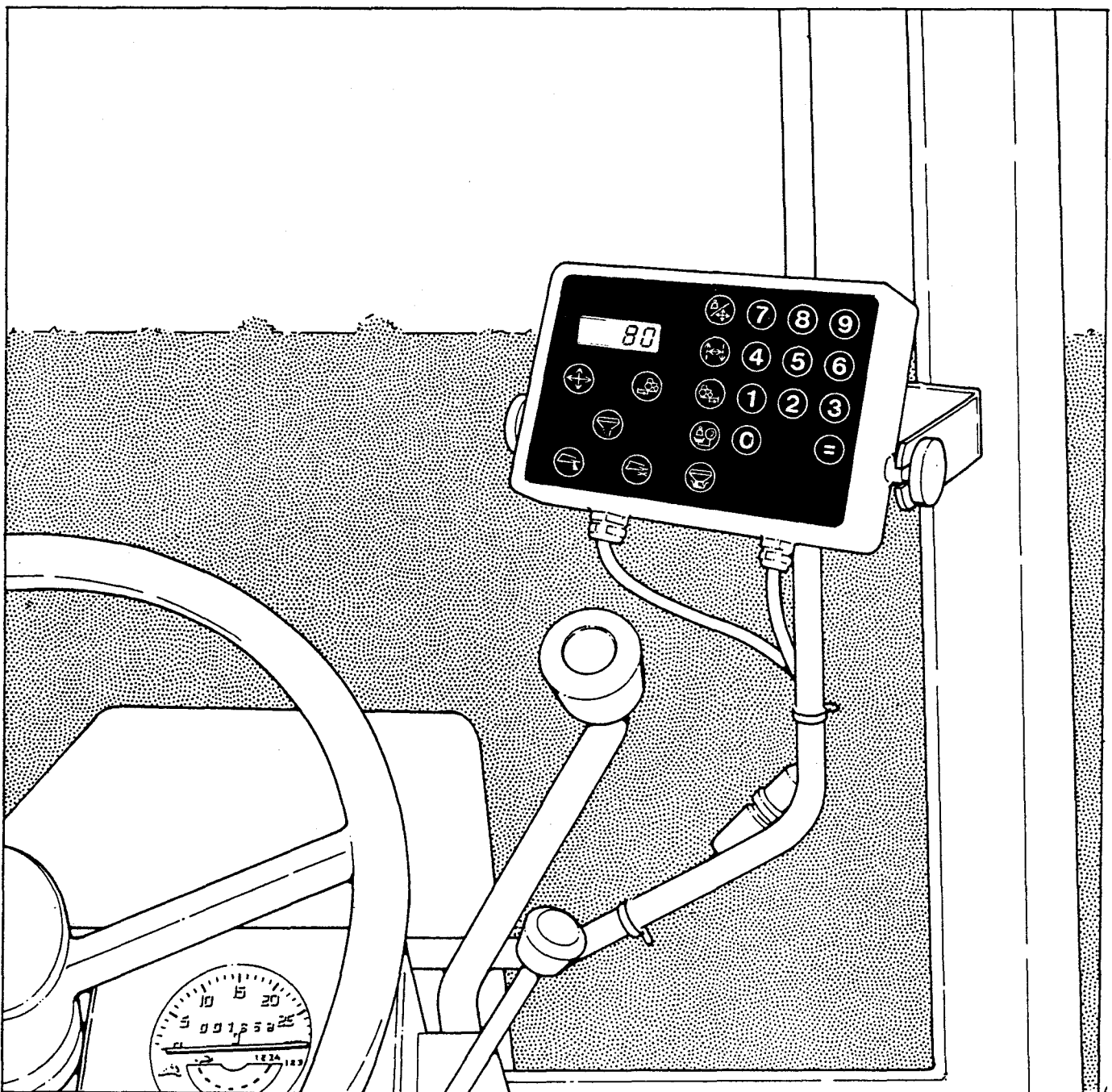


Vicontrol
elektronisch meet-,
regel- en doseersysteem



INHOUD

| | bladzijde |
|-------------------------------|-----------|
| VOORWOORD | 2 |
| VEILIGHEIDSSUGGESTIES | 3 |
| ALGEMENE BESCHRIJVING | 4 |
| TECHNISCHE GEGEVENS | 4 |
| HET BEDIENINGSPANEEL | 6 |
| HET MONTEREN VAN DE VICONTROL | 8 |
| BEDIENING EN GEBRUIK | 17 |
| FOUTMELDINGEN | 22 |
| STORINGSTABEL | 23 |

VOORWOORD

In dit instructieboekje leggen wij u de montage en het gebruik van het Vicon meet-, regel- en doseersysteem uit. Het bevat gegevens over het afstellen en geeft een richtlijn bij het verhelpen van storingen.

Lees de instructies en veiligheidsvoorschriften goed door voordat u begint te werken met uw machine. Zorg ervoor dat dit boekje beschikbaar is voor de persoon die met de kunstmeststrooier werkt. Onjuist gebruik van de Viconcontrol kan leiden tot beschadigingen die niet meer onder de garantie-voorwaarden vallen.

Mocht er zich een storing voordoen waarvoor dit boekje geen uitkomst biedt, raadpleeg dan uw dealer.

Bij het vervangen van onderdelen adviseren wij u uitsluitend Vicon onderdelen te gebruiken. Door het gebruik van niet-originele Vicon onderdelen kunnen problemen ontstaan en kan de garantie vervallen.

Dat geldt ook indien de verzegelde delen (zoals de kastjes met elektronika) worden geopend.

Het Viconcontrol systeem is voorzien van een plaatje met serienummer.

Vult u dit nummer a.u.b. hieronder in, samen met de aankoopdatum. Deze gegevens kunnen later van belang zijn bij eventuele correspondentie en het bestellen van onderdelen.

| | |
|----------------------|-------|
| SERIENUMMER | FRAME |
| <input type="text"/> | |

| | |
|----------------------|--|
| AANKOOPDATUM | |
| <input type="text"/> | |

VEILIGHEIDSVOORSCHRIFTEN



- De trekker mag alleen bestuurd worden door een deskundige. Zorg ervoor dat degene die met de machine werkt dit instructieboekje gelezen heeft.
- Schakel altijd eerst de spanning uit, voordat u met uw handen in de buurt van de doseerschijf komt.
- Stop eerst de trektermotor en schakel de spanning uit, voordat u de strooier gaat reinigen, smeren of afstellen.
- Werk alle kabels en elektrische aansluitingen goed weg, zodat er niemand met handen of voeten achter kan blijven haken.



ALGEMENE BESCHRIJVING

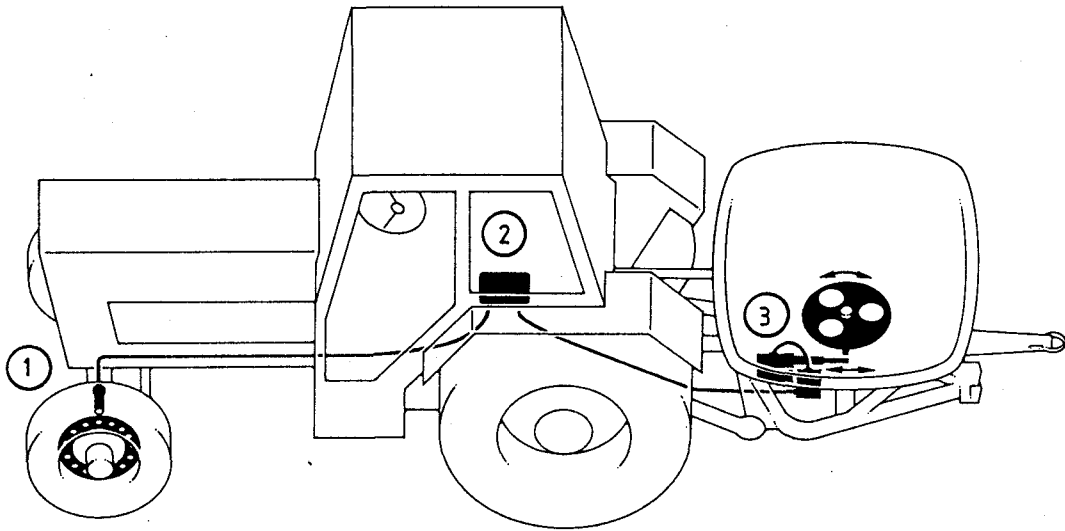
Het Vicontrol meet-, regel- en doseersysteem zorgt ervoor dat de kunstmestuitstroom afhankelijk is van de rijsnelheid. In de praktijk zal er altijd een variatie in rijsnelheid optreden tijdens het strooien op glooiende percelen; berg-op zal de snelheid afnemen, berg-af neemt de snelheid toe. Ook bij het afremmen op het kopeind of doordat u sneller of langzamer gaat rijden als gevolg van de onnauwkeurigheid van de trekker-instrumenten, zal een variatie in de rijsnelheid optreden. Door de toepassing van de Vicontrol zal de gestrooide hoeveelheid per ha. altijd gelijk blijven, ongeacht de rijsnelheid.

Om de uitstroomsnelheid van de kunstmest te koppelen aan de rijsnelheid moet door de wielen van de trekker een signaal worden afgegeven. Daarom moet bij het voorwiel een magnetische snelheidsopnemer (1) gemonteerd worden. Het afgegeven signaal wordt door de rekeneenheid in het bedieningskastje (2) omgezet in een stuursignaal voor de servomotor (3). Die motor regelt de stand van de regelschijf, waardoor de gewenste dosering per ha constant blijft.

De Vicontrol wordt bediend met het bedieningskastje (2) dat in de cabine van de trekker gemonteerd kan worden. Het regelmechanisme (3) bestaat uit een met de regelschijf van de strooier verbonden servomotor die de oorspronkelijke kunststof regelstaaf vervangt.

TECHNISCHE GEGEVENS












| | | |
|--|--|-----------------------------------|
| In te brengen waarden: | Strooihoeveelheid | min. 10 kg/ha max. 2500 kg/ha |
| | Werkbreedte | min. 1 meter max. 99,99 meter |
| | Strooioproefresultaat | min. 5 kg max. 40 kg |
| | Aantal pulsen | min. 20 pulsen max. 500 pulsen |
| Tijdsduur afdraaioproef | 1 60 seconden (0 - 250 kg/ha) 2 20 seconden (boven 250 kg/ha) | |
| Minimum rijsnelheid tijdens het strooien | 2 km/uur | |
| Maximale doorstroomsnelheid | 120 kg/min | |
| Benodigde spanning | 12 V +/- 25% | |
| Zekering | 25A | |
| Werktemperatuur | -5 tot +75 graden C | |
| Opslagtemperatuur | 0 tot +75 graden C | |



HET BEDIENINGSPANEEL

Het bedieningspaneel heeft een vocht- en regenwaterdichte constructie. Het is echter wel aan te bevelen het paneel van de trekker te verwijderen als het niet voor andere doeleinden wordt gebruikt. Het bedieningspaneel bestaat uit een display en een aantal toetsen; cijfertoetsen van 0 tot 9 en een aantal functietoetsen.

Die functietoetsen hebben de volgende betekenis:

-  de hoeveelheid kunstmest die gestrooid moet worden in kg/ha
-  de werkbreedte in meters
-  start pulswaardebepaling
-  start afdraaiproef
-  invoeren resultaat afdraaiproef
-  start strooien
-  stop strooien/onderbreken afdraaiproef
-  uitlezen bewerkte oppervlakte in ha
-  kuip legen (één maal indrukken)
regelschijf sluiten (tweede maal indrukken)
-  uitlezen gereden afstand in meters
-  gegevens invoertoets

De display toont vier cijfers in twee groepen van twee, gescheiden door een punt.

Een eventuele storing wordt op de display gemeld. De ingebouwde zoemer geeft een geluidssignaal. De melding op de display verwijst naar de te nemen actie (zie pagina 22).

Tabel invoerwaarden:



kg-toets

invoer gewenste strooihoeveelheid:
min. 10 kg/ha max. 2500 kg/ha



werkbreedte-toets

invoer werkbreedte
min. 1 meter max. 99,99 meter



resultaat stroiproef

invoer in kg
min. 5 kg max. 40 kg



gegevens invoer-toets
(na elke ingetoetste
waarde indrukken)

Hierdoor worden ingetoetste gegevens
in het programma opgenomen.



aantal pulsen/20 m.

bij 2x indrukken van deze toets wordt de waarde
direct ingevoerd met het drukken op de = toets
min. 20 pulsen max. 500 pulsen

HET MONTEREN VAN DE VICONTROL

Montage van de servomotor

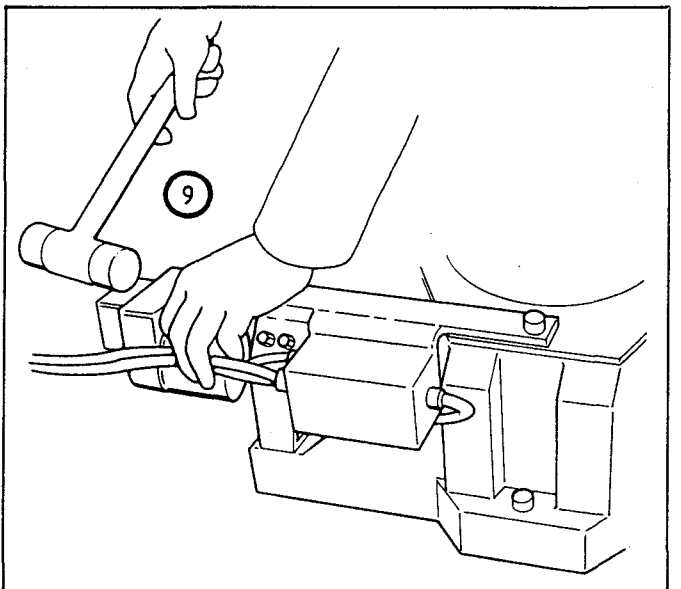
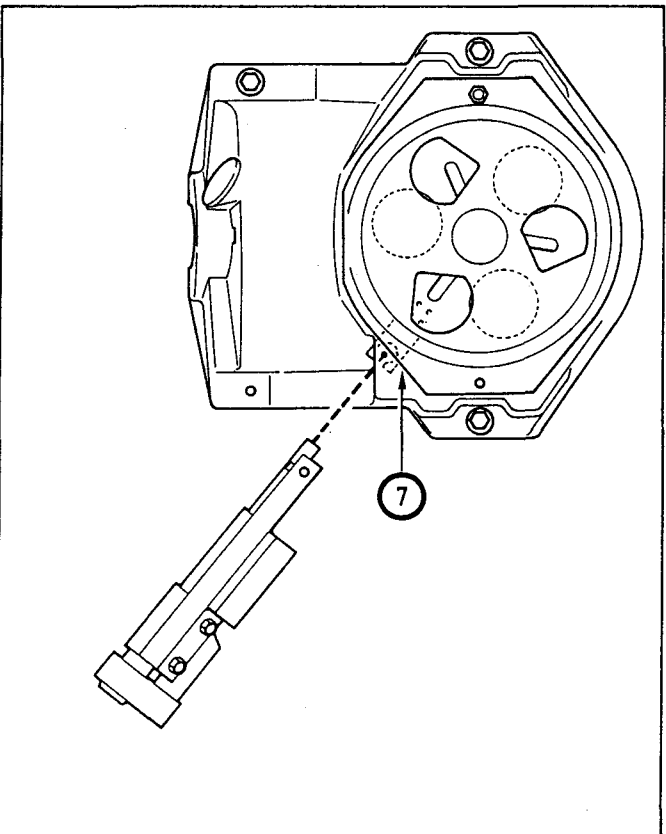
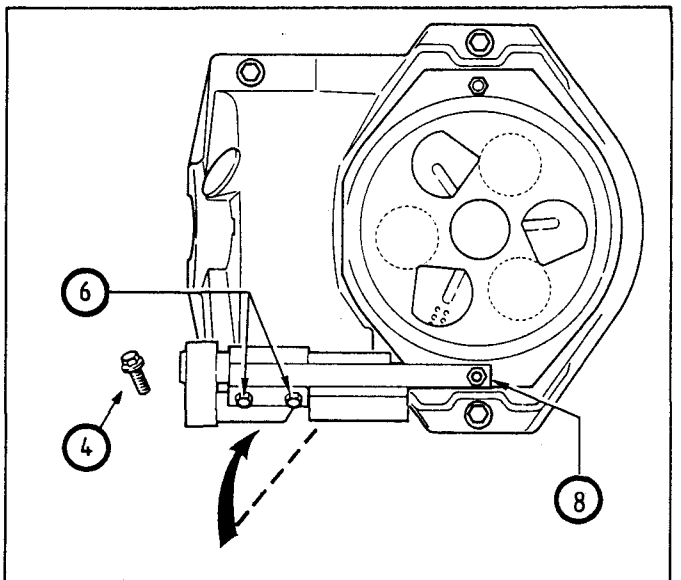
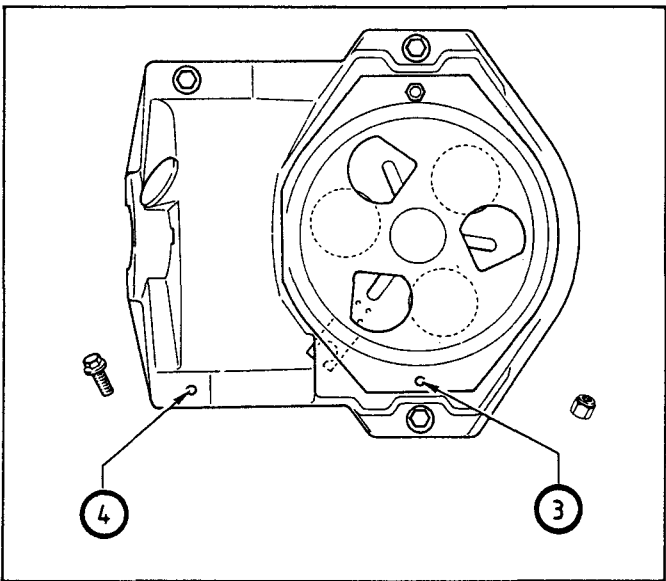
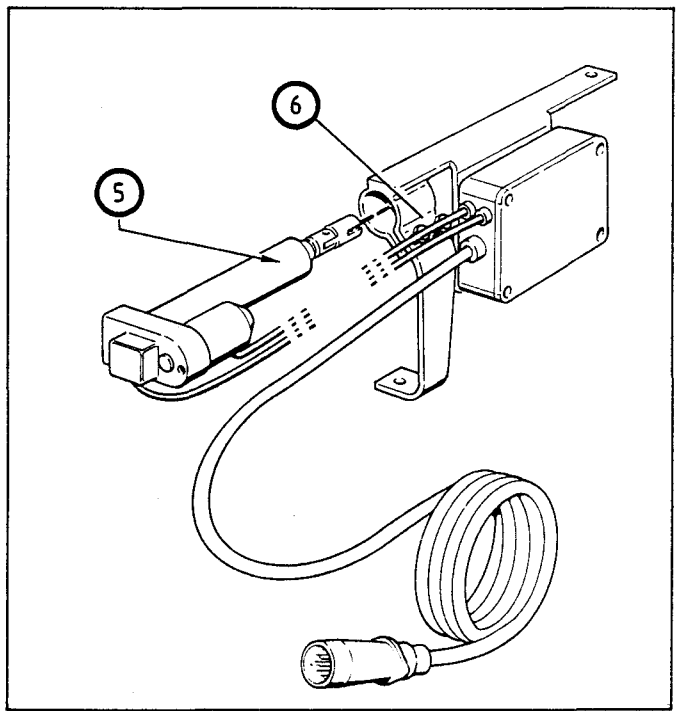
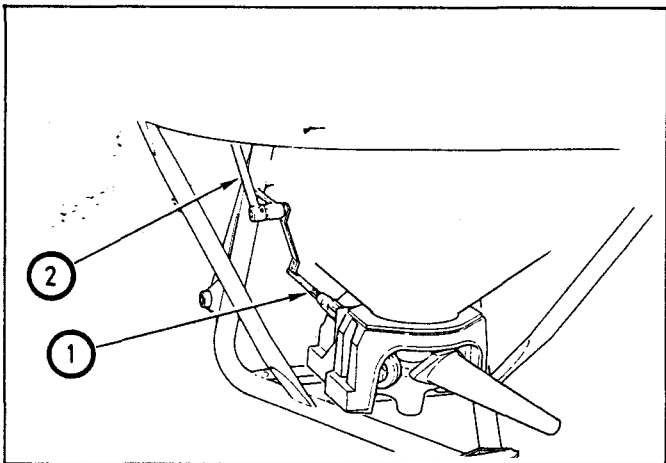
- Sluit de regelschijf van de strooier en demonteer de nylon regelstaaf (1). Trek daarbij de regelschijf zo ver mogelijk dicht en beweeg de regelstaaf naar rechts waardoor deze vrij komt.
- Demonteer nu de regelhendel (2).
- Verwijder de moer aan de buitenkant van de strooiplaat (3), druk de bout naar binnen en verwijder deze.
- Verwijder ook de bout (4) uit de beschermkap.
- Draai de as van de servomotor (5) in totdat de motor gaat meedraaien. Draai door tot de vorksleuf vlak staat.
- Los de bouten (6) van de klembeugel iets, zodat de servomotor kan schuiven in de klem.
- Haak nu de vork in de regelschijf (7).
- Monteer de servomotor op het strooiunit met de bout (4) en de bijgeleverde bout (8).

LET OP: Zorg ervoor dat de boutkop goed in het zeskantige borggat van de beschermkap valt voordat de moer wordt aangedraaid.

- Schuif de servomotor door de klem zover naar voren dat de regelschijf net gesloten is. Daarbij is een afwijking van 0,5 mm toegestaan. Teken deze afstand eventueel af op de regelschijf.

Om de juiste afstelling te verkrijgen moet u de motor altijd duwend afstellen. Mocht u de motor te ver ingeduwd hebben, trek deze dan ruim terug en probeer al duwend de juiste afstelling te verkrijgen. Eventueel kunt u een rubber hamer gebruiken (9). **DEZE AFSTELLING IS VAN GROOT BELANG VOOR HET STROOIRESULTAAT.**

- Draai nu de klembouten (6) vast op 50 Nm (5 kgm).
- Bundel de kabels die uit de aansluitdoos op de servomotor komen met isolatietape en geleid ze langs de framebuis naar de plaats waar u de overtollige kabel kunt opbinden.



Montage bedieningskastje en kabels

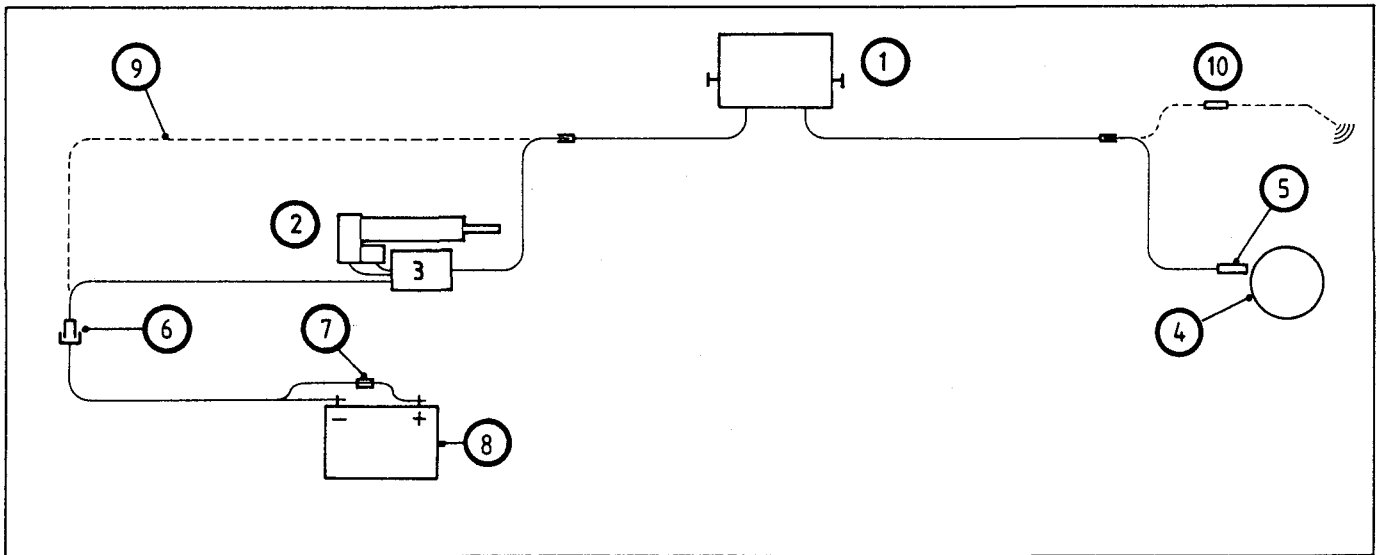
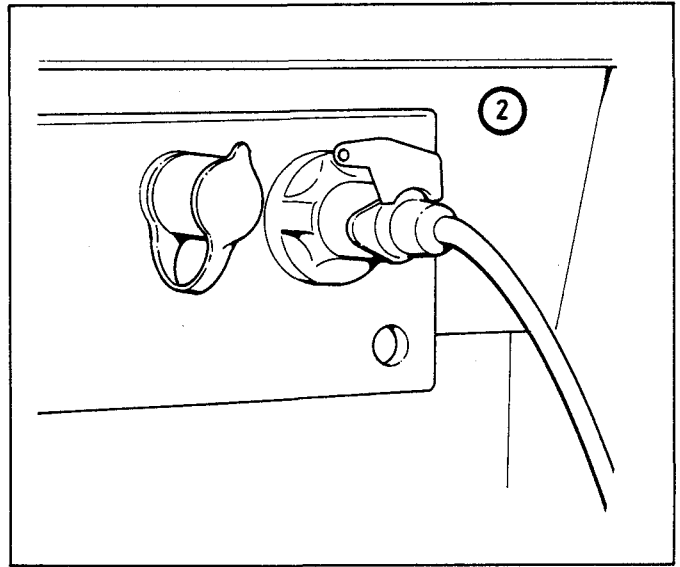
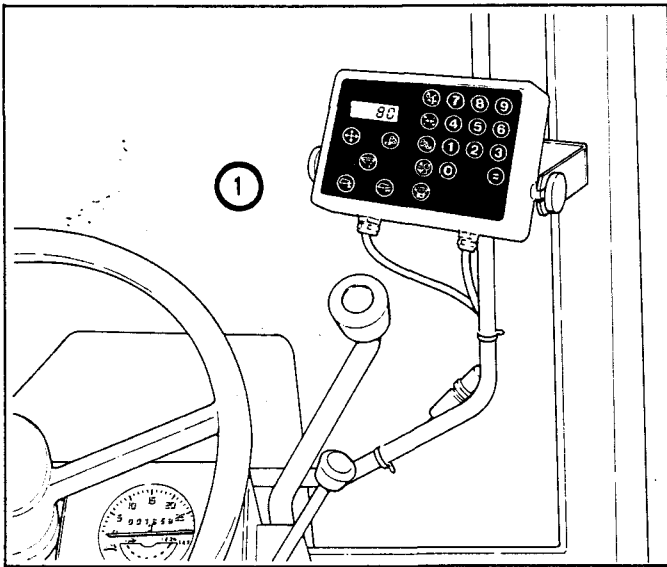
- Monteer nu het bedieningskastje (1) op de trekker op een plaats waar deze goed in het zicht zit en gemakkelijk te bedienen is tijdens het strooien.
- Monteer de aanhangwagen-aansluitdoos op een droge plaats, bijvoorbeeld op het spatbord of de plaat naast de hydraulische ventielen (2). Zorg ervoor dat de bijgeleverde verbindingkabel (zie (9) op het elektrisch schema), bestemd om de Vicontrol van spanning te voorzien bij afgekoppelde strooier, goed past tussen de contactdoos en de stekker aan het bedieningskastje.
- Geleid de voedingskabel vanuit de contactdoos goed naar de accu, en bind de kabel op met kabelbinders.
- Verleng de kabel, indien nodig, met gelijksoortige kabel (4mm).
- Bepaal bij de accu de juiste kabellengte. Splits de kabel 20 cm en strip de beide aders af, zodat u met behulp van kabeloogjes de bruine draad aan de + pool en de blauwe draad aan de - pool van de accu kunt bevestigen.
- Breng de zwevende zekeringhouder met 25A zekering aan in de bruine + draad, en zorg ervoor dat de houder niet nat kan worden.

LET OP: Leg NOOIT kabels in de buurt van bewegende of hete onderdelen.



Elektrisch schema

1. bedieningskastje
2. servomotor
3. regelkastje servomotor
4. sensor-ring
5. sensor
6. caravanstekker
7. zekering (25A)
8. accu
9. verbindingkabel bij afgekoppelde strooier
10. radar-interface



Montage wielring

De wielring en sensor worden bij voorkeur gemonteerd aan de binnenzijde van een niet-aangedreven trekkerwiel (1). Afhankelijk van de wieldiameter moet de grote of kleine ring gemonteerd worden.

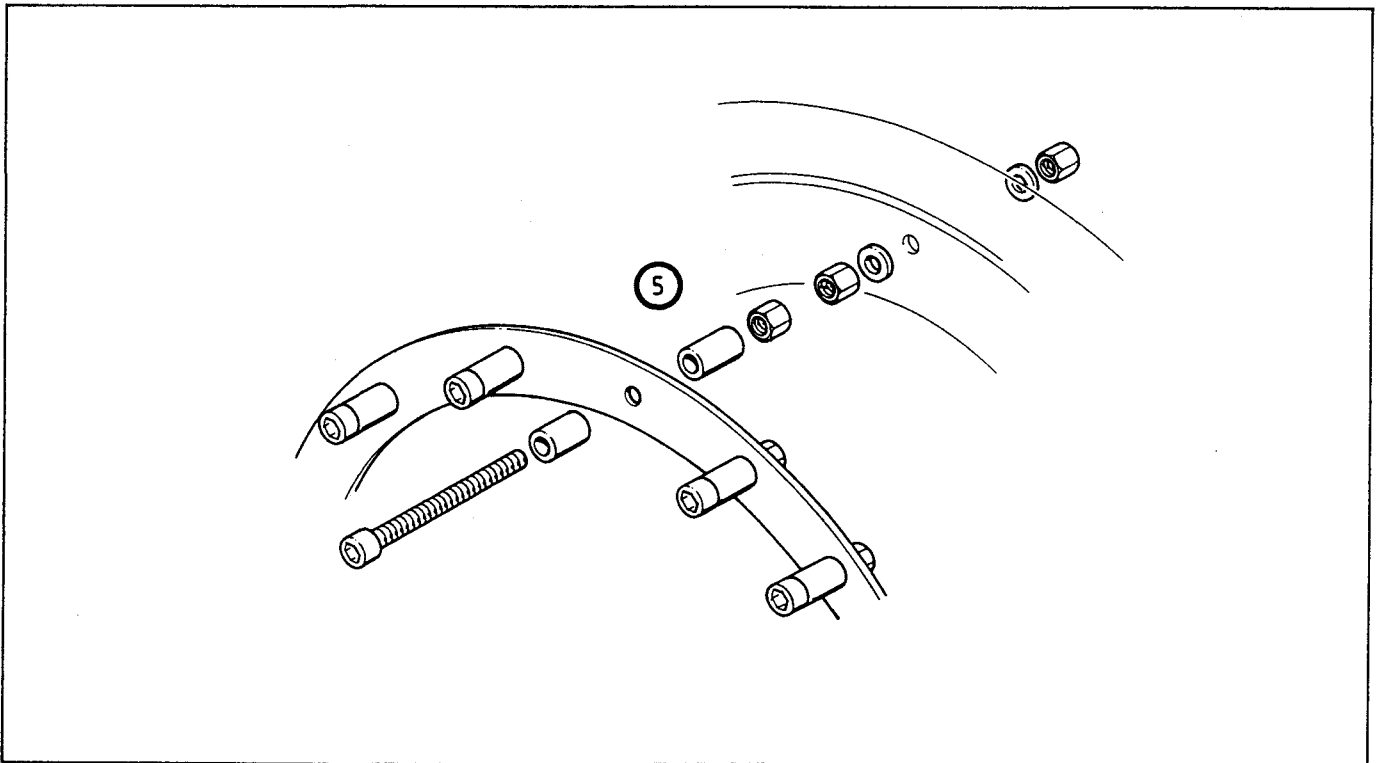
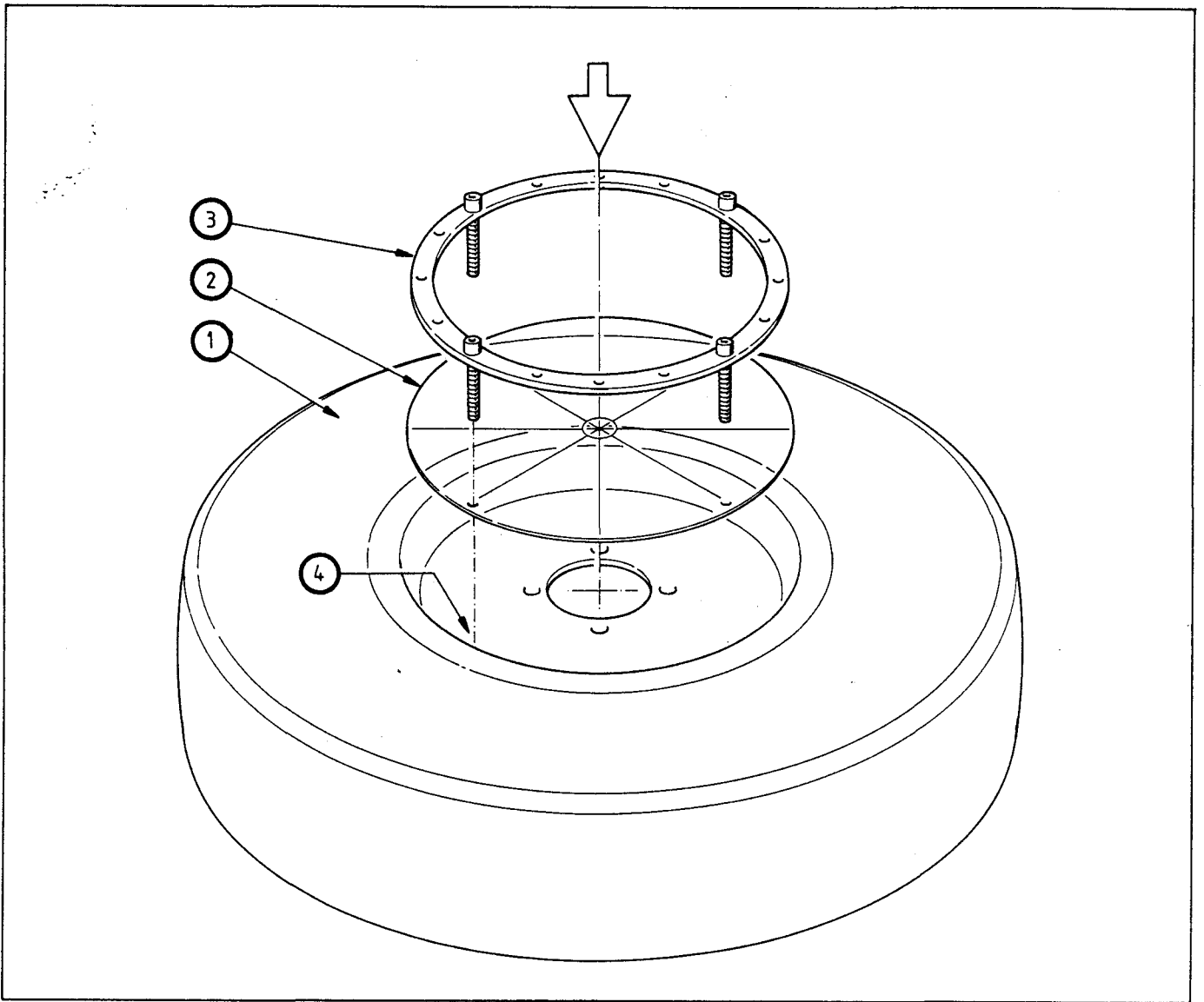
- Monteer eerst de bouten, vulbusjes en moeren aan de te monteren wielring.
- Demonteer het wiel waarop de ring moet worden gemonteerd.
- Plaats de boormal (2) over de vier lange bouten in de ring (3) en centreer de ring met behulp van de cirkels op de boormal t.o.v. de velgrand, het naafgat of andere cirkelvormen aan het wiel. U kunt dat aan zowel de binnenzijde als de buitenzijde van het wiel doen.
- Teken de boutgaten af (4), center ze en boor de gaten met een boor van 10,5 mm.
- Monteer de ring aan de binnenzijde van het wiel en stel de ring zo vlak mogelijk met de moeren en contra-moeren (5).
- Monteer het wiel weer aan de trekker.

Is het om welke reden dan ook niet mogelijk de wielring in een velg te monteren, kies dan een ander regelmatig draaiend punt aan het wiel waartegenover u de sensor kunt monteren. Daarbij moeten wel minimaal 50 pulsen per 20 afgelegde meters worden afgegeven.

Radar-interface

Met behulp van de speciale radar-interface is het mogelijk de Vicontrol te koppelen aan de radar-snelheidssensor van uw trekker. In dat geval maakt u geen gebruik van de wielring en sensor:

- Monteer de sensorkabel aan de interface.
- Verbind de interface via de bijgeleverde kabel aan de connector van uw radarsensor op de trekker.



Montage van de sensor

- Zoek voor de sensor een met het wiel meesturend montagepunt dat zo dicht mogelijk bij de wielring ligt. U kunt daarbij denken aan de bouten op de fusee (1) of een plaats voor een klembeugel op het ronde deel van de wielas (2).
- Mocht er geen geschikte bout- of klemverbinding zijn, boor dan de centerpunten in de wiel- of fuseeas op en tap schroefdraad daarin.

LET OP: Zorg voor een goede afsteuning van de klembeugel over minstens twee bouten, zodat de sensor niet trilt of bij de ring kan wegdraaien. **DE SENSOR MAG NOOIT DE BOUTKOPPEN RAKEN!**

- Maak eventueel met de bijgeleverde strip een niet-verende beugel en monteer de sensor hierop.
- Monteer de sensor in de klembeugel (3), en hef een eventuele slingering van de wielring op met de moeren en contra-moeren (4).
- Stel de ruimte tussen de sensor en de boutkoppen af op 2 tot 6 mm, door de sensor in de klem te verschuiven.
- Leg de kabel naar de trekkercabine, bind de kabel op en sluit de stekker aan op het bedieningskastje.

LET OP: Zorg ervoor dat de kabel van de wielsensor bij volle wieluitslag nooit strak komt te staan.

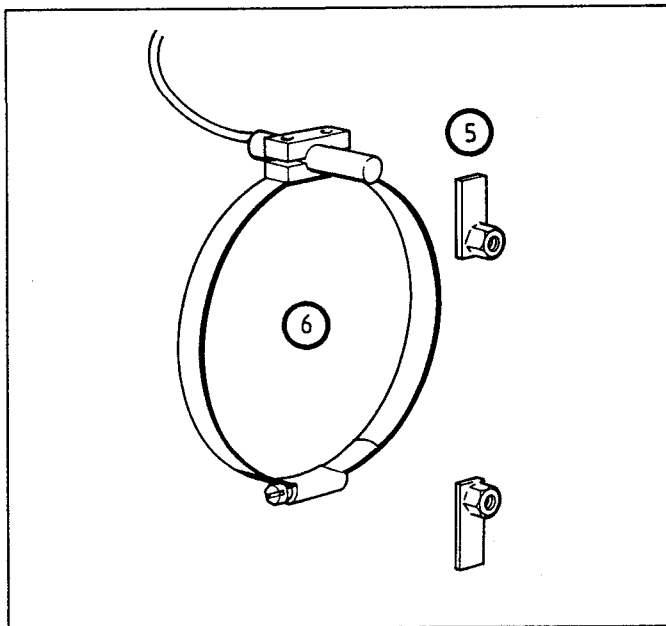
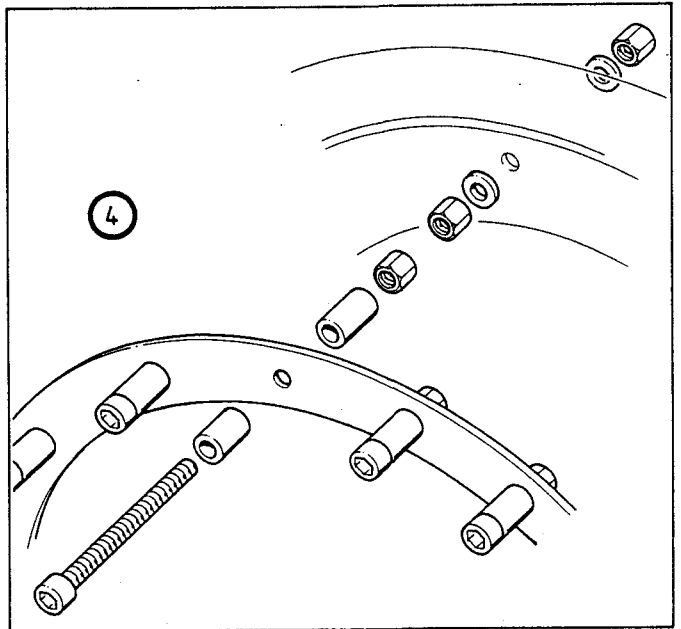
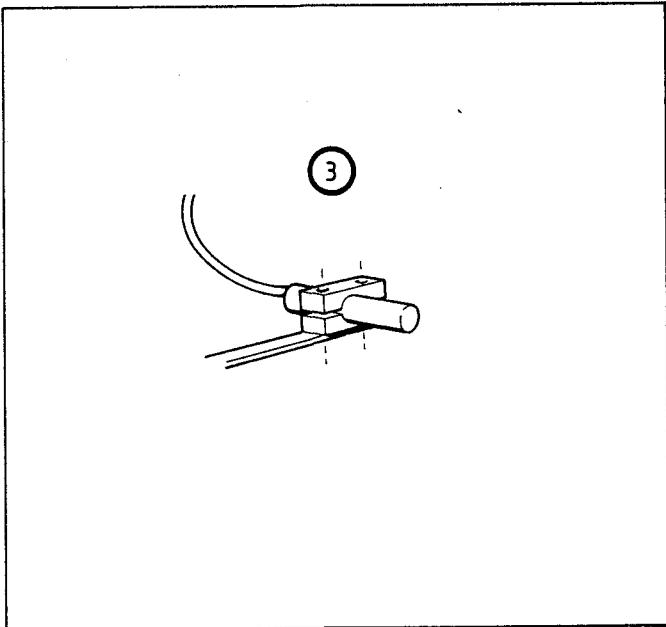
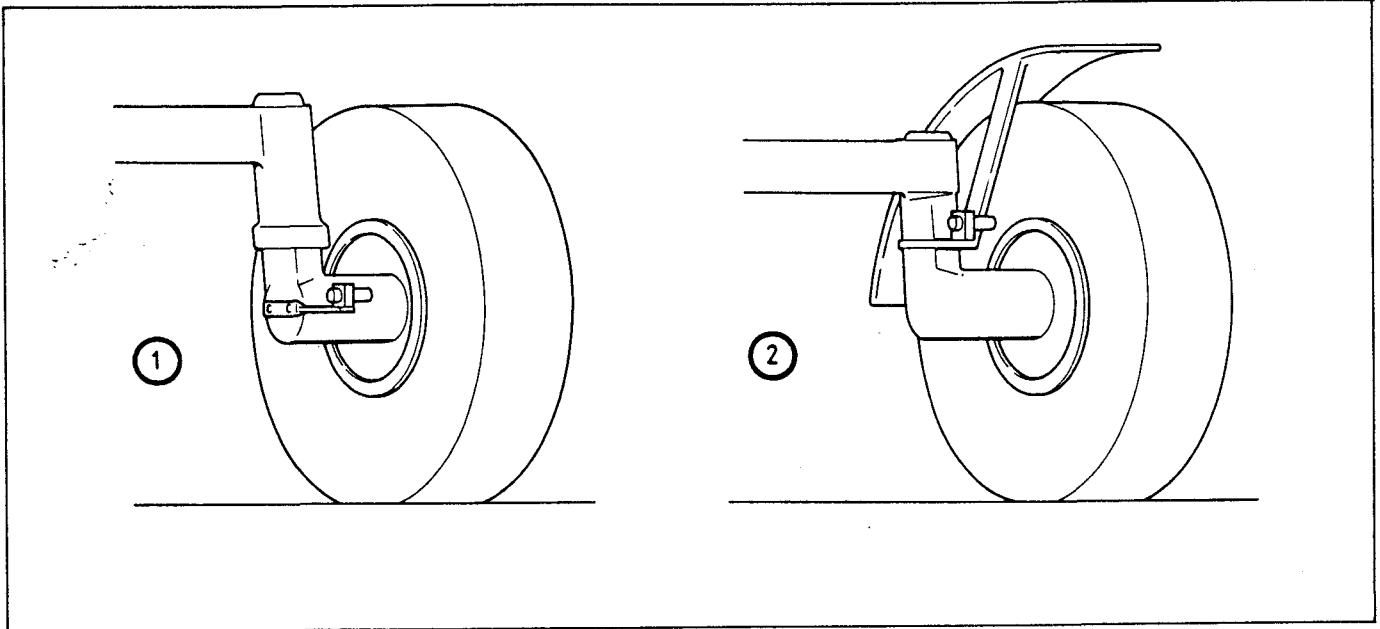
- Breng ook de verbinding tussen het bedieningskastje en de regeleenheid op de strooier tot stand.

De servomotor van de regeleenheid zal nu enige tijd een ratelend geluid maken. Dat is normaal en duidt zeker niet op een storing of foutieve montagewijze.




Montage van de sensor op 4-wiel aangedreven trekkers

Vooraf bij 4-wiel aangedreven trekkers kan de montage van de wielring en sensor wat problemen geven. Een eenvoudige oplossing is om de sensor te monteren bij de aandrijf-as van één van de voorwielen, of de centrale aandrijf-as onder de trekker:

- Las twee stukjes van de montagestrip (5) aan twee tegenover elkaar liggende flensboutkoppen van de aandrijf-as.
- Monteer de sensor met een slangklem om het lagerhuis (6) en controleer of de sensor bij elke as-omwenteling twee pulsen opneemt.



Functie-controle

- Na het insteken van de voedingsstekker en het indrukken van de = toets gaat de servomotor even ratelen.
- Controleer of de sensor bij het ronddraaien van het wiel een puls geeft bij het passeren van elke boutkop. (Het lampje op de sensor moet elke keer oplichten.)
- Druk op  en controleer of de regelschijf opent.
- Druk nogmaals op  en controleer of de regelschijf helemaal gesloten is.
- Druk op  en draai het wiel waarop de wielring is gemonteerd met de hand rond. De regelschijf zal nu door de servomotor worden bediend.
- Controleer de juiste werking van de Vicontrol door de onderstaande gegevens in te voeren.

Voorbeeld:

1. te strooien hoeveelheid = 400 kg/ha



2. werkbreedte = 12 meter



3. resultaat afdraaiproef = 28 kg



4. pulswaarde = 128



5. start strooien (bij draaiend wiel). De servomotor regelt nu de dosering.



6. stop strooien, de servomotor sluit de regelschijf.



BEDIENING EN GEBRUIK

Houd altijd de hieronderstaande volgorde aan:

- a. gebruiksklaarmaken
- b. afdraaiproef uitvoeren
- c. pulswaarde bepalen
- d. invoeren overige gegevens
- e. strooien
- f. kantstrooien
- g. werkzaamheden na het strooien

a. Gebruiksklaarmaken

- Koppel de strooier aan en breng deze op de juiste hoogte.
- Breng de aftakas op 540 toeren/min.
- Sluit de stekkers van de Vicontrol aan.

b. Afdraaiproef

Om verzekerd te zijn van de juiste kunstmestdosering is het nodig de strooier te 'ijken' op luchtvochtigheid, vochtgehalte, korrelgrootte en ontmenging van de kunstmest. Gebruik dus geen oude afdraaiproefwaarden!

- Steek de stekker in de contactdoos. De display geeft een dubbele punt.

Afhankelijk van de te strooien hoeveelheid kunstmest kunt u kiezen uit een tweetal afdraaiproeven:



Afdraaiproef 1: voor 0 - 250 kg/ha. (tijdsduur 60 seconden)

Afdraaiproef 2: voor meer dan 250 kg/ha. (tijdsduur 20 seconden)

De wijze waarop u één van beide afdraaiproeven kiest hangt nog af van het type pendelstrooier dat u heeft: met een gietijzeren of plaatstalen agitator.


| Keuze afdraaiproef na inschakelen van de spanning | gietijzeren agitator | plaatstalen agitator |
|---|----------------------|----------------------|
| Afdraaiproef 1 (0-250 kg/ha) | 1 + = | 3 + = |
| Afdraaiproef 2 (> 250 kg/ha) | = | 2 + = |

Procedure afdraaiproef:

- Bepaal het gewicht van de opvangzak (extra leverbaar).
- Demonteer de strooipijp door de bouten 3 volle slagen los te draaien en de pijp 90 graden linksom. Draai de bouten weer vast.
- Hang de opvangzak met de ogen aan de speciale bevestigingslippen op de strooi-unit.
- Start de trekker en schakel de aftakas in (540 toeren/min).
- Druk op  De strooi-proef loopt 20 resp. 60 seconden. Op de display is het aftellen van de seconden zichtbaar.
- Leg de opvangzak met kunstmest op de weegschaal en bepaal het gewicht van de kunstmest.
- Voer de waarde in op het bedieningspaneel.
- Als u om welke reden dan ook de afdraaiproef tussentijds wilt beëindigen, druk dan op  en begin helemaal opnieuw.

c. Pulswaarde bepalen

Het bepalen van de pulswaarde doet u zodra u op het perceel bent aangekomen.

- Zet een pen van een meetlint naast het voorwiel van de trekker en een tweede pen 20 meter verderop in de rijrichting.
- Druk tweemaal op  en rij zonder onderbreking tot de tweede pen.
- Druk op de = toets en de waarde is ingevoerd.

d. Invoeren overige gegevens

Strooihoeveelheid b.v. 400 kg/ha.

Werkbreedte = 12 meter


Afdraaiproefwaarde = 28 kg (indien nog niet ingevoerd).

In het algemeen geldt: als er op de display de melding "E 01" verschijnt dan is de laatst ingevoerde waarde te klein, verschijnt er "E 02" dan is de ingevoerde waarde te groot.



Als u een ingevoerde waarde wilt controleren en/of wijzigen hoeft u slechts op de betreffende functietoets te drukken, de nieuwe waarde in te voeren en af te sluiten met de = toets.

Voorbeeld:

De strooihoeveelheid van 400 kg/ha moet 500 kg/ha worden.

- Druk op . Voer de nieuwe waarde (500) in en druk op = .

e. Strooien

- Schakel de aftakas in (540 toeren/min).
- Druk op  om te beginnen met strooien.
- Druk op  om het strooien te stoppen.
- Laat de aftakas draaien bij het keren op een kopakker.
- Tijdens het strooien geeft de display de actuele rijsnelheid in km/uur.

Metten van de afgelegde weg/uitzetten van rijbanen.

Voor het uitzetten van rijbanen drukt u op  en per markering van de werkbreedte gelijktijdig op  en  om de display op 0 te zetten.

Kantstrooien.

Voor het kantstrooien kunt u de halve werkbreedte invoeren, waardoor de dosering wordt gehalveerd. Ook kunt u gebruik maken van de speciale kantstrooipijp.

Fijndoseerset.

Vicon levert een speciale fijndoseerset voor het doseren van kleine hoeveelheden kunstmest. De set bestaat uit twee afdekplaatjes met dezelfde vorm als de doseeropeningen in de regelschijf. De Vicontrol werkt in combinatie met de fijndoseerset even nauwkeurig als normaal.

De te strooien hoeveelheid bepaalt hoeveel doseeropeningen u gebruikt:


| Hoeveelheid in kg/ha | aantal openingen in de regelschijf |
|----------------------|------------------------------------|
| 0 - 80 | 1 |
| 70 - 120 | 2 |
| 110 en hoger | 3 |



Bij 1 of 2 openingen in de regelschijf geeft de strooier 1/3 resp. 2/3 van de kunstmestgift die normaal bij 3 openingen gegeven wordt.

LET OP: Houd altijd een rijsnelheid aan die ligt tussen de 4,8 en 12,5 km/uur, om te voorkomen dat de Vicontrol het einde van zijn regelgebied bereikt.

Als u gebruik maakt van de fijndoseerset moet u **ALTIJD** een nieuwe afdraaiproef doen.

Uitlezen bewerkte oppervlakte.


Door op  te drukken kunt u de bewerkte oppervlakte uitlezen.

Als u begint met strooien kunt u de hectareteller op 0 zetten door gelijktijdig  en  in te toetsen.

| gegevens | opvragen gegevens | | wijzigen van gegevens | |
|--------------------------|-------------------|------------------|-----------------------|------------------|
| | tijdens strooien | na stop strooien | tijdens strooien | na stop strooien |
| hoeveelheid per ha | + | + | + | + |
| werkbreedte | + | + | + | + |
| start pulswaardebepaling | - | + | - | + |
| strooioproefresultaat | - | + | - | + |
| bewerkte oppervlakte | + | + | + | + |
| gereden afstand | + | + | + | + |

+ = mogelijk

- = niet mogelijk

Algemeen: tijdens het strooien kunt u door  in te drukken van "opgevraagde gegevens" terug gaan naar "uitlezen rijsnelheid".

Het corrigeren van de strooioproefwaarde.



Mocht u ondanks de nauwkeurige weging van het strooioproefresultaat toch een afwijking constateren in de gestrooide hoeveelheid kunstmest, dan kunt u de strooioproefwaarde als volgt bijstellen:

- Gewenste hoeveelheid 200 kg/ha
- Werkelijk gestrooide waarde (bepaald aan de hand van het aantal verstrooide zakken) 220 kg/ha. U strooit dus 10% teveel.
- Verhoog de strooioproefwaarde met 10%
- De gemeten waarde van b.v. 16,5 kg wordt dan $16,5 \times 1,1 = 18,15$ kg. Als u nu deze waarde als nieuwe strooioproefwaarde invoert wordt de werkelijk gestrooide hoeveelheid met 10% verminderd.

f. Kantstrooien

- Toets de gewenste strooibreedte in op de Vicontrol.
- Begin te strooien met de normale strooipijp op ongeveer 10 meter van de rand van het perceel. Let erop dat er geen kunstmestkorrels in de (eventuele) sloot terecht komen.
- Strooi het perceel helemaal af.
- Monteer vervolgens de kantstrooipijp met de opening naar de rand van het perceel.
- Stel de halve werkbreedte in en de helft van de gift in kg/ha.
- Rij bij het kantstrooien in hetzelfde spoor (op ongeveer 10 meter van de rand van het perceel) als bij de eerste volledige strooigang.

g. Werkzaamheden na het strooien.

- Leeg de kuip van de strooier direct na het strooien; plaats een opvangzak onder de strooipijp, of verwijder de pijp en plaats een grote opvangbak onder de uitstroomopening.
- Druk op  . De kuip zal nu leeglopen.
- Druk nogmaals op  en monteer eventueel de strooipijp weer.
- Smeer de strooiunit door (5 smeernippels).
- Reinig de strooier.
- Smeer de strooiunit nogmaals als u de strooier met een hogedruk-reiniger heeft schoongespoten.
- Koppel de strooier af.
- Als u het bedieningskastje van de Vicontrol langere tijd niet gebruikt voor andere doeleinden (b.v. als hectareteller) dan kunt u het kastje beter verwijderen en bewaren op een droge en vorstvrije plaats.

FOUTMELDINGEN

Tijdens het invoeren van gegevens of het strooien kunnen de volgende foutmeldingen op de display verschijnen.

Te nemen acties bij de foutmeldingen.

| | |
|--|---|
| E 00 geen foutmelding | geen |
| E 01 ingevoerde waarde te klein | nieuwe waarde invoeren, zie tabel op pagina 7 |
| E 02 ingevoerde waarde te groot | nieuwe waarde invoeren, zie tabel op pagina 7 |
| E 03 snelheid tijdens strooien kleiner dan 2 km/uur | verhoog rijsnelheid |
| E 04 doorstroomsnelheid tijdens strooien groter dan 120 kg/min | snelheid aanpassen of hoeveelheid/ha aanpassen |
| E 05 schuifopening tijdens strooien boven maximum stand | snelheid aanpassen of hoeveelheid/ha aanpassen |
| E 06 spanningsonderbreking of storing | controleer de gegevens en breng ze waar nodig opnieuw in |
| E 07 start strooien werkt niet door ontbrekende gegevens. | controleer de gegevens en voer de ontbrekende waarde(n) in |
| E 08 referentie sensor 0-waarde te groot | volg onderstaande procedure: <ol style="list-style-type: none">1. Neem de stekker uit de contactdoos.2. Demonteer de servomotor, zie pag. 8.3. Zet de vork horizontaal.4. Steek de stekker weer in de contactdoos.5. Druk op de = toets, de servomotor draait naar de 0-stand.6. Monteer de servomotor als de vork horizontaal staat. |
| E 09 strooioproef voortijdig afgebroken | geen |

STORINGSTABEL

Behalve de foutmeldingen op de vorige pagina volgen hieronder nog enige richtlijnen voor het verhelpen van eventuele storingen.

| Probleem: | Mogelijke oorzaak: | Oplossing: | Blz: |
|--|---|---|------|
| Geen indicatie op display; functietoetsen reageren niet. | Stekker niet aangesloten | Stekker aansluiten. | 10 |
| | Zekering (25A) defect. | Controleer de kabel op beschadigingen en vervang de zekering. | 10 |
| Foutmelding E03 bij een rij-snelheid boven 2 km/uur | Wielsensor geeft geen pulsen (lampje licht niet op als de boutkoppen passeren). | Controleer stekker-verbinding en snoer van de sensor naar het bedieningskastje. | 14 |
| | | Controleer de afstelling van de sensor. | 14 |
| | | Slingering in wielring opheffen | 12 |

Strooit u met de Vicontrol teveel kunstmest dan kan dat de volgende oorzaken hebben:

- a. Kunstmest
 - teveel gruis
 - B partij
- b. Strooimechanisme
 - doseerplaat beschadigd of doorgeroest
 - doseerschijf zit los
 - verkeerde afstandsring (5 mm bij plaatstalen agitator, 14 mm bij gietijzeren agitator)
- c. Sensor
 - teveel pulsen op 20 mtr. (controleer aantal pulsen)
- d. Programmeerfout
 - meer kg/ha ingevoerd dan gewenst
 - te grote werkbreedte geprogrammeerd
 - aantal pulsen fout
 - waarde afdraaiproof fout (op 20 of 60 seconden, eventueel gewicht opnieuw bepalen met een andere weegschaal)

Strooit u met de Vicontrol te weinig kunstmest dan kan dat de volgende oorzaken hebben:

- a. Kunstmest
 - grote brokken
 - natte kunstmest
 - B partij
- b. Strooimechanisme
 - roerder ontbreekt
 - roerder verkeerd gemonteerd (moet over de doseergaten gaan)
 - trechter en/of pijp verstopt
 - verkeerde afstandsring (5 mm bij plaatstalen agitator, 14 mm bij gietijzeren agitator)
- c. Sensor
 - te weinig pulsen op 20 mtr. (controleer aantal pulsen)
 - wielspeling (sensor mist pulsen)
 - sensor te vast geklemd (slaat pulsen over)
- d. Programmeerfout
 - minder kg/ha ingevoerd dan gewenst
 - te kleine werkbreedte geprogrammeerd
 - aantal pulsen fout
 - waarde afdraaiproof fout (op 20 of 60 seconden, eventueel gewicht opnieuw bepalen met een andere weegschaal)
- e. Motor
 - motor klemt in unit (gat in bruine kap uitvijlen)
 - motor los in motorsteun
 - doseerschijf draait te zwaar (schoonmaken en eventueel inoliën)

